



República Federativa do Brasil
Ministério do Desenvolvimento, Indústria
e do Comércio Exterior
Instituto Nacional da Propriedade Industrial.

(21) **PI0617177-0 A2**

(22) Data de Depósito: 22/09/2006
(43) Data da Publicação: 12/07/2011
(RPI 2114)



* B R P I O 6 1 7 1 7 7 A 2 *

(51) *Int.Cl.:*
G02C 5/22 2006.01
G02C 5/14 2006.01

(54) Título: **ÓCULOS DO TIPO COM HASTES INTERCAMBIÁVEIS**

(30) Prioridade Unionista: 11/10/2005 FR 0510622

(73) Titular(es): OXIBIS EXALTO SAS

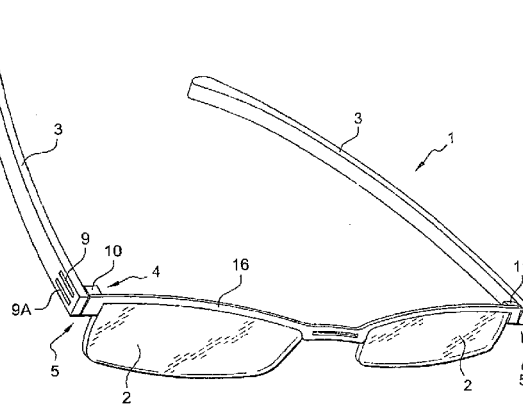
(72) Inventor(es): CLAUDE PANNISSET

(74) Procurador(es): ORLANDO DE SOUZA

(86) Pedido Internacional: PCT FR2006002178 de 22/09/2006

(87) Publicação Internacional: WO 2007/042633 de 19/04/2007

(57) **Resumo:** ÓCULOS DO TIPO COM HASTES INTERCAMBIÁVEIS. Óculos do tipo constituídos por uma frente ótica ou solar (2), sustentada ou não por uma armação, e compreendendo duas hastes intercambiáveis (3), cada uma destas estando ligadas à frente (2) ou a armação (16) por intermédio de um pino (4) e de uma articulação associada (5), caracterizados pelo fato de que a articulação (5) de cada uma das hastes (3) é constituída pelo menos por um eixo, disposto transversalmente em uma abertura longitudinal correspondente levada a uma extremidade de uma haste livre (3), a qual o eixo é susceptível de ser retido em um encaixe, deformável elasticamente, realizado sobre uma placa (9, 9A) obtido do pino (4), de formas e dimensões sensivelmente correspondentes às da abertura da haste (3), ou inversamente.



ÓCULOS DO TIPO COM HASTES INTERCAMBIÁVEIS

A presente invenção refere-se a óculos do tipo constituídos por uma frente ótica ou solar, sustentada ou não por uma armação, e compreendendo duas hastes
5 intercambiáveis, cada uma destas estando ligadas à frente ou a armação por intermédio de um pino e uma articulação associada.

Geralmente e de maneira conhecida, o eixo da articulação das hastes de óculos é constituído por um
10 parafuso unindo entre elas as duas partes de uma dobradiça constituindo a articulação.

Mas um problema bem conhecido dos oculistas reside no fato deste parafuso constituindo o eixo da articulação se afrouxar muito freqüentemente, e é então indispensável
15 apertá-lo, quando este afrouxa não se traduz pela perda da haste referida.

Este problema é mais sensível quando se quer tornar as hastes intercambiáveis facilmente, sem, no entanto, que o usuário não seja obrigado de se dirigir a um especialista,
20 mas pelo contrário que possa efetuar a troca das hastes por ele mesmo.

A presente invenção tem por objetivo remediar o conjunto destes inconvenientes e refere-se para esse efeito a óculos do tipo constituídos por uma frente ótica ou
25 solar, sustentada ou não por uma armação, e compreendendo duas hastes intercambiáveis, cada uma destas estando ligadas à frente ou a armação por intermédio de um pino e de uma articulação associada, caracterizados pelo fato da articulação de cada uma das hastes ser constituída por pelo
30 menos por um eixo, disposto transversalmente em uma

abertura longitudinal correspondente levada a uma
extremidade de uma haste livre, a qual o eixo é susceptível
de ser retido em um encaixe, deformável elasticamente,
realizado sobre uma placa obtida do pino, de formas e de
5 dimensões sensivelmente correspondentes às da abertura da
haste, de maneira a obter um deslizamento da placa do pino
na abertura da haste, e assegurar complementarmente ao eixo
da articulação propriamente dito a orientação da haste
durante a sua rotação bem como a sua manutenção em posição
10 estável quando é desdobrada, afim de obter uma articulação
sem parafusos que tornam as hastes facilmente
intercambiáveis.

Tais óculos de acordo com a invenção permitem acumular
certo número de vantagens, isto é: a supressão dos
15 parafusos, então mais desaparafusamento possível; a
possibilidade de realizar por moldagem de uma matéria
plástica cada uma das partes da articulação, então sem peça
intermédia; a montagem e a desmontagem da haste por simples
gesto manual sem instrumento; a intercambialidade das
20 hastes a infinito, de acordo com todas as combinações de
cores e formas ao gosto do usuário.

A invenção refere-se igualmente às características que
surgirão durante a descrição a seguir, e que deverá ser
considerada separadamente ou de acordo com todas as
25 combinações técnicas possíveis.

Esta descrição dada a título de exemplo não
limitativo, fará melhor compreender como a invenção pode
ser realizada em referência aos desenhos anexados sobre os
quais:

30 A figura 1 representa em perspectiva um par de óculos

constituído de uma frente cercada pelo menos parcialmente de uma armação e de duas hastes laterais ligadas entre elas por uma articulação de acordo com um primeiro exemplo de realização da invenção.

5 A figura 2 é uma vista em detalhe em escala aumentada da articulação de acordo com a figura 1.

A figura 3 representa, em escala aumentada, uma porção de óculos ditos perfurados na sua zona de articulação correspondendo a uma extremidade da frente, e a uma
10 extremidade de uma haste correspondente, antes da montagem de um no outro.

A figura 4 representa uma zona de articulação de óculos de acordo com a figura 3, em uma posição de apresentação da haste sobre o pino, antes do encaixe.

15 A figura 5 representa uma zona de articulação de óculos de acordo com a figura 4, após encaixe da haste sobre o pino.

A figura 6 é uma vista de uma articulação de acordo com as figuras precedentes, após o encaixe da haste, e em
20 posição aberta da mesma.

A figura 7 é uma vista de uma articulação de acordo com as figuras precedentes, após o encaixe da haste, e em posição de fechamento da mesma.

A figura 8 é uma vista em perspectiva de um pino de
25 uma articulação de acordo com a invenção.

A figura 9 é uma vista em perspectiva da extremidade de uma haste constituindo a zona de articulação complementar do pino de acordo com a figura 8.

A figura 10 é uma vista em perspectiva de uma
30 articulação montada que comportará um pino de acordo com a

figura 8 e uma extremidade de haste de acordo com a figura 9.

Os óculos 1 globalmente designados sobre as figuras são constituídos por uma frente ótica ou solar 2, sustentados ou não por uma armação, e compreendendo duas hastes intercambiáveis 3, cada uma destas estando ligadas a frente 2 ou a armação 16 por intermédio de um pino 4 e de uma articulação associada 5.

De acordo com a invenção, a articulação 5 de cada uma das hastes 3 é constituída pelo menos por um eixo 6, 6A, disposto transversalmente em uma abertura longitudinal correspondente 7, 7A levada a uma extremidade de uma haste livre 3, a qual o eixo 6, 6A é susceptível de ser retido em uma ranhura 8, 8A, deformável elasticamente, realizado sobre uma placa 9, 9A obtida do pino 4, de formas e de dimensões sensivelmente correspondentes as da abertura 7 da haste 3. Desta maneira é obtido um deslizamento da placa 9, 9A do pino 4 na abertura 7, 7A da haste 3, e assegura-se, complementarmente ao eixo de articulação 6, 6A propriamente dito, a orientação da haste 3 durante a sua rotação bem como a sua manutenção em posição estável quando é desdobrada, a fim de obter uma articulação sem parafusos que torna as hastes facilmente intercambiáveis.

Naturalmente, o inverso é igualmente verdadeiro e possível, isto é que a abertura 7 poderia ser muito bem realizada sobre o pino 4 e as placas 9 sobre a haste 3.

De preferência, de acordo com o presente modo de realização, a articulação 5 de cada uma das hastes 3 é constituída por dois eixos transversais 6, 6A dispostos no mesmo alinhamento, em duas aberturas longitudinais

correspondentes 7, 7A, idênticas e paralelas entre si, realizadas sobre a haste 3, as quais os eixos 6, 6A retêm elasticamente em duas ranhuras 5, 5A realizados sobre duas placas de orientação 9, 9A idênticas e paralelas entre si, obtidas do pino 4, de formas e dimensões sensivelmente correspondentes as das duas aberturas 7, 7A da haste 3 nas quais deslizam.

Sempre de acordo com o presente modo de realização, citado a título de exemplo, as placas de orientação 9, 9A do pino 4 e as aberturas correspondentes 7, 7A das hastes 3 são paralelepípedos retângulos incluindo as dimensões, isto é, suas espessuras respectivas $\ll e \gg$, $\ll e' \gg$, têm valores sensivelmente iguais, com uma tolerância de fabricação tal como obter um ajuste dito "deslizante".

Como se pode ver particularmente bem sobre as figuras 3 e 4, a distância $\ll d \gg$ entre o eixo 6, 6A da haste 3 e a extremidade traseira da sua abertura 7, 7A, em direção do pino 4, é inferior a $\ll d' \gg$ entre a ranhura 8, 8A do mesmo pino 4 e uma parte traseira ou base 10 deste, durante a apresentação da ranhura 8, 8A do pino 4 dianteiro ao eixo 6, 6A da haste 3, com o propósito de seu encaixe, de modo que a base 10 do pino 4 encontra um apoio P na zona de extremidade da abertura 7, 7A da haste 3, para exercer a força F necessária ao encaixe e permitir seguidamente a livre desobstrução dos elementos entre si, uma vez em posição de utilização.

Além disso, de acordo com o presente exemplo de realização, as placas de orientação 9, 9A prolongam-se por um ressalto 11 globalmente paralelepípdico para constituir conjuntamente o pino 4, o referido ressalto 11 estando

perfurado de dois orifícios 12, 13 destinados a passagem de dois meios de fixação 14 sobre a frente ótica ou solar 2, diretamente.

Este meio de fixação pode ser constituído por um rebite ou um parafuso.

De acordo com um modo de realização representado sobre as figuras 1 e 2, as placas de orientação 9, 9A são obtidas de um pino 4 obtido durante uma mesma operação de moldagem de uma matéria plástica com a armação 16.

Vantajosamente, as aberturas 7, 7A das hastes 3, bem como os eixos de articulação 6, 6A a que atravessam, são obtidas durante uma mesma operação de moldagem com as referidas hastes 3.

De acordo com outra característica da invenção, as ranhuras 8, 8A realizados sobre as placas 9, 9A de orientação do pino 4 são constituídas por uma parte de seção circular, de diâmetro sensivelmente igual ao do eixo de articulação 6, 6A da haste 3 com o qual é susceptível de cooperar, e por uma parte aberta delimitada por duas projeções 14, 15, espaçadas de acordo com um valor inferior ao diâmetro dos eixos 6, 6A, de maneira obter um dispositivo de bloqueio por encaixe elástico dos eixos 6, 6A nas ranhuras 8, 8A.

Vantajosamente, as hastes 3 e os pinos 4 são realizados em matéria plástica.

De preferência, devido a excelentes resultados obtidos, a matéria plástica utilizada é grilamida, mais geralmente da família das poliamidas.

É assim que de acordo com a invenção que vem sendo descrita, os custos de produção foram diminuídos

notavelmente para um melhor controle dos coeficientes de fricção dos elementos entre si, estas vantagens acrescentando ao fato da articulação se liberar dos parafusos, permitindo a intercambialidade de uma haste 5 quebrada, mas igualmente a variedade de cores para combinar as cores em vista de uma personalização dos óculos, ou mesmo a sua desbanalização.

A invenção poderá então se adaptar a óculos ditos com vidros perfurados 2, os pinos 4 que fixam-se por 10 conseguinte diretamente sobre estes ou então nos óculos com armação 16, os pinos 4 então serão obtidos diretamente com a referida armação 16 ou com as hastes 3.

REIVINDICAÇÕES

1. Óculos do tipo constituídos por uma frente ótica ou solar (2), sustentados ou não por uma armação (16), e compreendendo duas hastes intercambiáveis (3), cada uma 5 destas estando ligadas a frente (2) ou a armação (16) por intermédio de um pino (4) e de uma articulação associada (5), caracterizados pelo fato da articulação (5) de cada uma das hastes (3) ser constituída por dois eixos (6, 6A), dispostos transversalmente em duas aberturas longitudinais 10 correspondentes (7, 7A) levadas a uma extremidade de uma haste livre (3), da qual os eixos (6, 6A) são susceptíveis de ser retidos em duas ranhuras (8, 8A), deformáveis elasticamente, realizados sobre duas placas (9, 9A) obtidas do pino (4), de formas e de dimensões sensivelmente 15 correspondentes as das aberturas (7, 7A) da haste (3), de maneira a obter um deslizamento das placas (9, 9A) do pino (4) nas aberturas (7, 7A) da haste (3), e assegurar complementarmente aos eixos de articulação (6, 6A) como tal orientação da haste (3) durante a sua rotação, bem como a 20 sua manutenção em posição estável quando é desdobrada, afim de obter uma articulação sem parafusos que tornam as hastes facilmente intercambiáveis.

2. Óculos, de acordo com a reivindicação 1, caracterizados pelo fato dos dois eixos transversais (6, 25 6A) constituintes da articulação (5) serem dispostos no mesmo alinhamento, as duas aberturas longitudinais correspondentes (7, 7A), que são idênticas e paralelas entre elas, das quais os eixos (6, 6A) se retêm elasticamente nos duas ranhuras (5, 5A) realizados sobre as 30 duas placas de orientação (9, 9A) idênticas e paralelas

entre si, obtidas do pino (4), de formas e de dimensões sensivelmente correspondentes as das duas aberturas (7, 7A) da haste (3) nas quais deslizam.

3. Óculos, de acordo com a reivindicação 2,
5 caracterizados pelo fato das placas de orientação (9, 9A) do pino (4) e as aberturas correspondentes (7, 7A) das hastes (3) serem paralelepípedos retângulos incluindo as dimensões, isto é as suas espessuras respectivas <<e>>, <<e'>>, terem valores sensivelmente iguais, com uma
10 tolerância de fabricação tal como obter um ajuste dito "deslizante".

4. Óculos, de acordo com qualquer uma das reivindicações 1, 2 ou 3, caracterizados pelo fato da distância <<d>> entre o eixo (6, 6A) da haste (3) e a
15 extremidade traseira da sua abertura (7, 7A), em direção do pino (4), ser inferior a <<d'>> entre a ranhura (8, 8A) do mesmo pino (4) e uma parte traseira ou base (10) deste, durante a apresentação da ranhura (8, 8A) do pino (4) frente ao eixo (6, 6A) da haste (3), com o propósito de seu
20 encaixe, de modo que a base (10) do pino (4) encontra um apoio (P) na zona de extremidade da abertura (7, 7A) da haste (3), para exercer a força (F) necessária ao encaixe e permitir seguidamente a livre desobstrução dos elementos entre si, uma vez em posição de utilização.

25 5. Óculos, de acordo com qualquer uma das reivindicações 1, 2, 3 ou 4, caracterizados pelo fato que as placas de orientação (9, 9A) prolongam-se por um ressalto (11) globalmente paralelepípdico para constituir conjuntamente o pino (4), o referido ressalto (11) sendo
30 perfurado por dois orifícios (12, 13) destinados à passagem

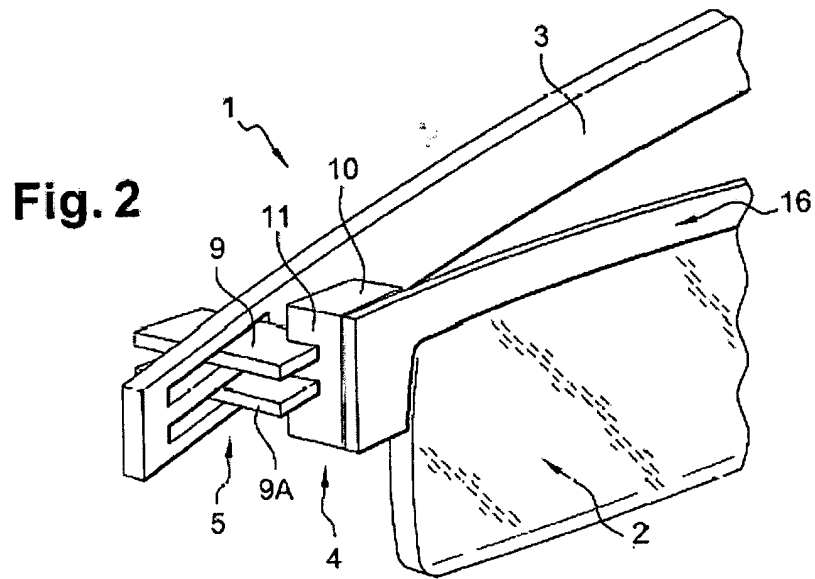
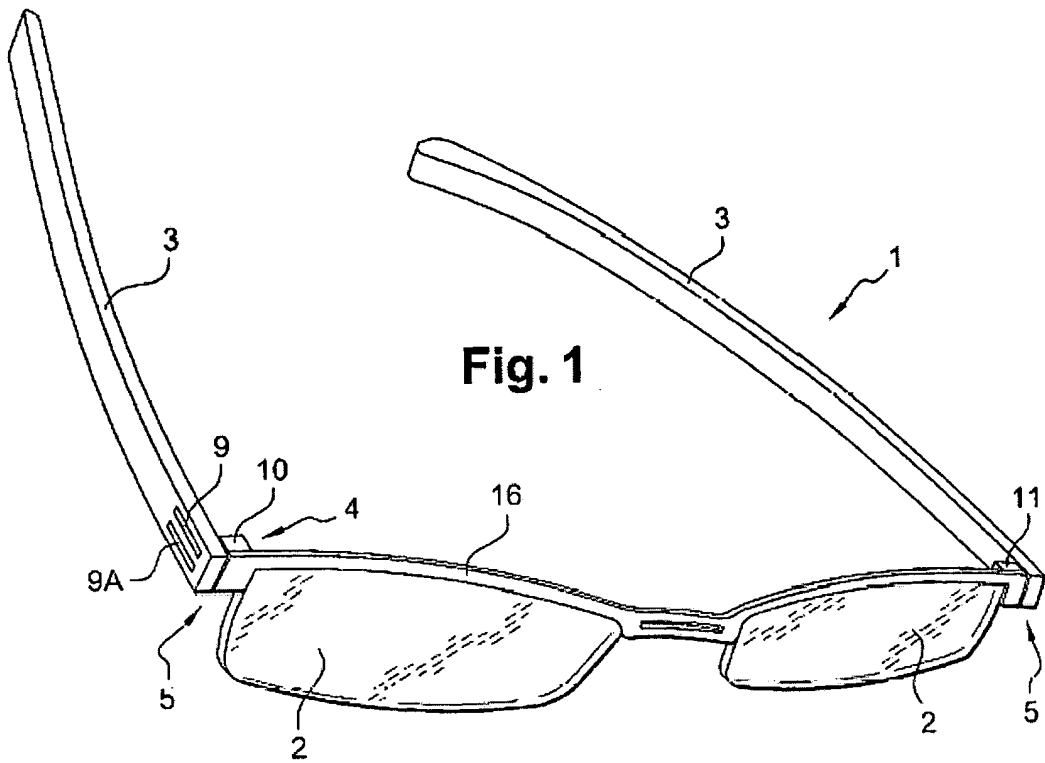
de dois meios de fixação (14) sobre a frente ótica ou solar (2), diretamente.

5 6. Óculos, de acordo com qualquer uma das reivindicações 1, 2, 3 ou 4, caracterizados pelo fato de que as placas de orientação (9, 9A) são obtidas de um pino (4) obtido durante uma mesma operação de moldagem de uma matéria plástica com a armação (16).

10 7. Óculos, de acordo com qualquer uma das reivindicações 1, 2, 3, 4, 5 ou 6, caracterizados pelo fato de que as aberturas (7, 7A) das hastes (3), bem como os eixos de articulação (6, 6A) que as atravessam, são obtidas durante uma mesma operação de moldagem com as referidas hastes (3).

15 8. Óculos de acordo com qualquer uma das reivindicações 1, 2, 3, 4, 5, 6 ou 7, caracterizados pelo fato de que as ranhuras (8, 8A) realizadas sobre as placas (9, 9A) de orientação do pino (4) são constituídas por uma parte de secção circular, de diâmetro sensivelmente igual ao do eixo de articulação (6, 6A) da haste (3) com o qual é
20 susceptível de cooperar, e por uma parte aberta delimitada por duas projeções (14, 15), espaçadas de acordo com um valor inferior ao diâmetro dos eixos (6, 6A), de maneira a obter um dispositivo de bloqueio por encaixe elástico dos eixos (6, 6A) nas ranhuras (8, 8A).

25 9. Óculos, de acordo com qualquer uma das reivindicações 1, 2, 3, 4, 5, 6, 7 ou 8, caracterizados pelo fato de que as hastes (3) e os pinos (4) são realizados em matéria plástica.



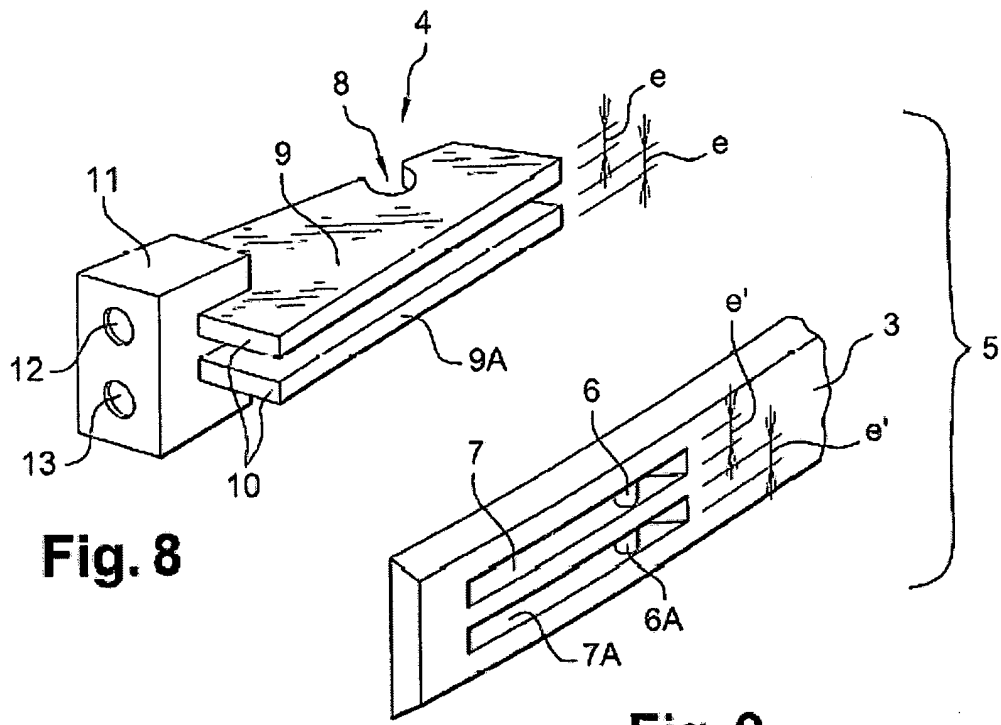


Fig. 8

Fig. 9

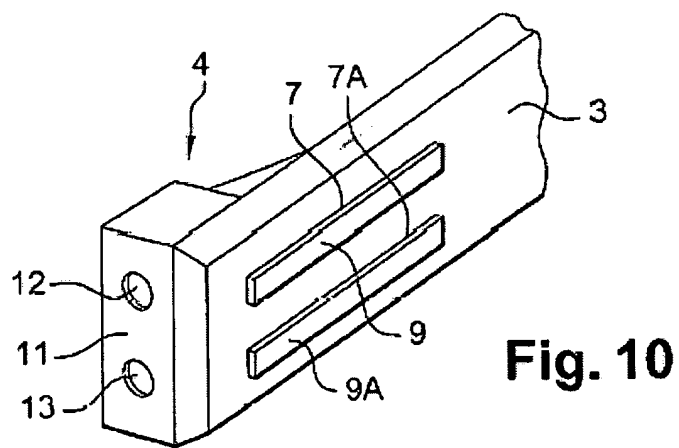


Fig. 10

ÓCULOS DO TIPO COM HASTES INTERCAMBIÁVEIS

Óculos do tipo constituídos por uma frente ótica ou solar (2), sustentada ou não por uma armação, e compreendendo duas hastes intercambiáveis (3), cada uma destas estando ligadas à frente (2) ou a armação (16) por intermédio de um pino (4) e de uma articulação associada (5), caracterizados pelo fato de que a articulação (5) de cada uma das hastes (3) é constituída pelo menos por um eixo, disposto transversalmente em uma abertura longitudinal correspondente levada a uma extremidade de uma haste livre (3), a qual o eixo é susceptível de ser retido em um encaixe, deformável elasticamente, realizado sobre uma placa (9, 9A) obtido do pino (4), de formas e dimensões sensivelmente correspondentes às da abertura da haste (3), ou inversamente.