



(12) 发明专利申请

(10) 申请公布号 CN 105042709 A

(43) 申请公布日 2015. 11. 11

(21) 申请号 201510432537. X

(22) 申请日 2015. 07. 21

(71) 申请人 郜天宇

地址 518000 广东省深圳市宝安区观澜街道
富丽路金科工业园 B 栋 3 楼

(72) 发明人 郜天宇

(74) 专利代理机构 深圳市携众至远知识产权代
理事务所 (普通合伙) 44306

代理人 成义生 石玉忠

(51) Int. Cl.

F24F 1/02(2011. 01)

F24F 13/28(2006. 01)

A61L 9/20(2006. 01)

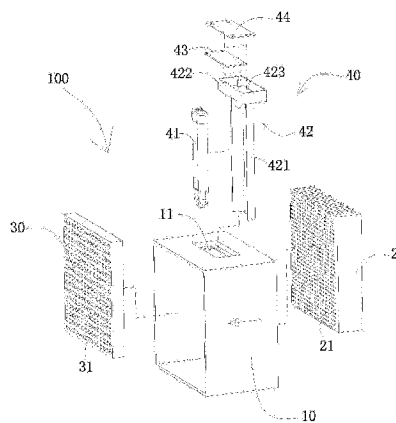
权利要求书1页 说明书4页 附图4页

(54) 发明名称

空气净化器的净化消毒装置

(57) 摘要

一种空气净化器的净化消毒装置,该装置设有壳体,壳体设有沿气流方向贯通的开口,在壳体内靠进风口一侧设有初级过滤滤芯,在壳体内靠出风口一侧设有二级过滤滤芯,在初级过滤滤芯和二级过滤滤芯之间设有消毒装置,消毒装置为紫外灯消毒装置。本发明通过在进风口处设置初级过滤滤芯对空气中的固体颗粒进行初级过滤,中间设置紫外灯消毒装置对空气进行杀菌、消毒,然后在出风口处设置二级过滤滤芯对空气中的异味、有害气体进行氧化分解,实现了集空气净化、消毒于一体的双重作用。本发明还具有净化及消毒效果好,组装方便快捷,结构简单,操作方便等特点。



1. 一种空气净化器的净化消毒装置,其特征在于,该装置设有壳体(10),所述壳体(10)设有沿气流方向贯通的开口,在所述壳体(10)内靠进风口一侧设有初级过滤滤芯(20),在所述壳体(10)内靠出风口一侧设有二级过滤滤芯(30),在所述初级过滤滤芯(20)和所述二级过滤滤芯(30)之间设有消毒装置(40),所述消毒装置(40)为紫外灯消毒装置。

2. 如权利要求1所述的空气净化器的净化消毒装置,其特征在于,所述初级过滤滤芯(20)为矩形块状结构的HEPA过滤滤芯,在所述初级过滤滤芯(20)上布满多个规则或不规则排列的第一通孔(21)。

3. 如权利要求2所述的空气净化器的净化消毒装置,其特征在于,所述初级过滤滤芯(20)由PP滤纸、玻璃纤维、复合PP-PET滤纸、熔喷涤纶无纺布或熔喷玻璃纤维的一种或多种滤料制成。

4. 如权利要求1所述的空气净化器的净化消毒装置,其特征在于,所述二级过滤滤芯(30)为矩形块状结构的活性炭和光触媒滤芯,所述二级过滤滤芯(30)上布满多个规则或不规则排列的第二通孔(31)。

5. 如权利要求4所述的空气净化器的净化消毒装置,其特征在于,所述二级过滤滤芯(30)由活性炭与纳米二氧化钛的混合滤料或活性炭与纳米二氧化钛的复合滤料制成。

6. 如权利要求1所述的空气净化器的净化消毒装置,其特征在于,所述消毒装置(40)包括紫外灯(41)、反射罩(42)、电源板(43)及电源板盖(44),所述紫外灯(41)设于初级过滤滤芯(20)和二级过滤滤芯(30)之间,所述紫外灯(41)固定于反射罩(42)内,所述电源板(43)与紫外灯(41)相连接,所述电源板盖(44)设于电源板(43)之上。

7. 如权利要求6所述的空气净化器的净化消毒装置,其特征在于,所述反射罩(42)包括罩体(421)及设于罩体(421)顶部的灯座(422),所述罩体(421)为U型结构,其开口端朝向二级过滤滤芯(30),所述紫外灯(41)与灯座(422)相插接,所述灯座(422)顶部设有凹槽(423),所述电源板(43)装设于凹槽(423)内,所述电源板(43)与灯座(422)电连接,所述电源板盖(44)固定于凹槽(423)的开口端。

8. 如权利要求7所述的空气净化器的净化消毒装置,其特征在于,所述机壳(10)顶部设有与反射罩(42)的罩体(421)尺寸相配合的沉孔(11),所述灯座(422)的凹槽(423)的尺寸大于罩体(421)的尺寸,所述罩体(421)穿过沉孔(11)使灯座(422)的一部分嵌入沉孔(11)内。

空气净化器的净化消毒装置

【技术领域】

[0001] 本发明涉及空气净化领域,特别是涉及一种集净化、消毒一体,且组装方便快捷的空气净化器的净化消毒装置。

【背景技术】

[0002] 随着科技的发展,人们对生活环境的要求也越来越高。然而,经济快速发展的同时,环境污染问题也十分严重。为了减少环境污染对人们的损害,空气净化装置应运而生。空气净化装置作为一种可净化空气的设备,已广泛应用于家庭、办公室及工厂等场合。但现有的空气净化装置一般仅具有单一的空气过滤功能,即仅能过滤空气中的固体颗粒,而对于空气污染严重的地区及新装修的房屋等环境中,往往含有大量细菌、有害气体(如甲醛、苯等)等物质,这对人体是十分有害的,尤其是对于小孩、老人等抵抗力较弱的群体。因而,现有的空气净化装置已不能满足人们对于空气净化的需求。

【发明内容】

[0003] 本发明旨在解决上述问题,而提供一种集净化、消毒于一体,且组装方便快捷的空气净化器的净化消毒装置。

[0004] 为实现本发明的目的,本发明提供了一种空气净化器的净化消毒装置,该装置设有壳体,所述壳体设有沿气流方向贯通的开口,在所述壳体内靠进风口一侧设有初级过滤滤芯,在所述壳体内靠出风口一侧设有二级过滤滤芯,在所述初级过滤滤芯和所述二级过滤滤芯之间设有消毒装置,所述消毒装置为紫外灯消毒装置。

[0005] 所述初级过滤滤芯为矩形块状结构的 HEPA 过滤滤芯,在所述初级过滤滤芯上布满多个规则或不规则排列的第一通孔。

[0006] 所述初级过滤滤芯由 PP 滤纸、玻璃纤维、复合 PP-PET 滤纸、熔喷涤纶无纺布或熔喷玻璃纤维的一种或多种滤料制成。

[0007] 所述二级过滤滤芯为矩形块状结构的活性炭和光触媒滤芯,所述二级过滤滤芯上布满多个规则或不规则排列的第二通孔。

[0008] 所述二级过滤滤芯由活性炭与纳米二氧化钛的混合滤料与活性炭和纳米二氧化钛的复合滤料制成。

[0009] 所述消毒装置包括紫外灯、反射罩、电源板及电源板盖,所述紫外灯设于初级过滤滤芯和二级过滤滤芯之间,所述紫外灯固定于反射罩内,所述电源板与紫外灯相连接,所述电源板盖设于电源板之上。

[0010] 所述反射罩包括罩体及设于罩体顶部的灯座,所述罩体为 U 型结构,其开口端朝向二级过滤滤芯,所述紫外灯与灯座相插接,所述灯座顶部设有凹槽,所述电源板装设于凹槽内,所述电源板与灯座电连接,所述电源板盖固定于凹槽的开口端。

[0011] 所述机壳顶部设有与反射罩的罩体尺寸相配合的沉孔,所述灯座的凹槽的尺寸大于罩体的尺寸,所述罩体穿过沉孔使灯座的一部分嵌入沉孔内。

[0012] 本发明的贡献在于,其有效解决了现有空气净化装置净化效率低且不具备消毒功能的问题。本发明通过在进风口处设置初级过滤滤芯对空气中的固体颗粒进行初级过滤,中间设置紫外灯消毒装置对空气进行杀菌、消毒,然后在出风口处设置二级过滤滤芯对空气中的异味、有害气体进行氧化分解,实现了集空气净化、消毒于一体的双重作用。本发明还具有净化及消毒效果好,组装方便快捷,结构简单,操作方便等特点。

【附图说明】

[0013] 图 1 是本发明的部件分解结构立体示意图。

[0014] 图 2 是本发明的结构立体示意图。

[0015] 图 3 是图 2 的 A-A 向剖视图。

[0016] 图 4 是本发明的应用状态部件分解结构立体示意图。

【具体实施方式】

[0017] 下列实施例是对本发明的进一步解释和补充,对本发明不构成任何限制。

[0018] 参阅图 1,本发明的空气净化器的净化消毒装置 100 包括壳体 10、初级过滤滤芯 20、二级过滤滤芯 30 及消毒装置 40。

[0019] 如图 1、图 2 所示,所述壳体 10 为矩形筒状体,其沿气流方向的两端设有开口。本实施例中,壳体 10 为由上盖、下盖及两侧壁构成的矩形框体,在壳体 10 顶部中央设有矩形沉孔 11,该矩形沉孔 11 用于使消毒装置 40 部分嵌入其中而使消毒装置 40 固定于壳体 10 内。

[0020] 如图 1、图 3 所示,在壳体 10 内靠进风口一侧设有初级过滤滤芯 20,该初级过滤滤芯 20 为矩形块状体,其尺寸略小于壳体 10 进风口尺寸,初级过滤滤芯 20 嵌于壳体 10 内,在初级过滤滤芯 20 与壳体 10 连接部位设有密封圈。本实施例中,可在壳体 10 的两侧壁靠进风口一侧设置螺钉孔,初级过滤滤芯 20 通过螺栓固定于壳体 10 的进风口一侧,也可在壳体 10 上设置卡槽,在初级过滤滤芯 20 四周设置相应的卡扣,使初级过滤滤芯 20 卡接于壳体 10 的进风口一侧。在初级过滤滤芯 20 上布满有多个第一通孔 21,该第一通孔 21 可以规则排列于初级过滤滤芯 20 上,也可以不规则排列于初级过滤滤芯 20 上。其中,该第一通孔 21 可以为矩形通孔、圆形通孔或者其他多边形的通孔。本实施例中,在初级过滤滤芯 20 上布满有多个成排、成列均匀排列的矩形通孔,使空气可以均匀地从矩形通孔中进入,提高空气与初级过滤滤芯 20 的接触面积,从而提高空气净化效率。在该第一通孔 21 内还可装设颗粒状活性炭,以对空气的杂质进行吸附。本实施例中,初级过滤滤芯 20 为 HEPA 过滤滤芯,该初级过滤滤芯 20 由 PP 滤纸、玻璃纤维、复合 PP-PET 滤纸、熔喷涤纶无纺布或熔喷玻璃纤维的一种或多种滤料制成。本实施例中的 HEPA 初级过滤滤芯,可以捕集 $0.5\ \mu\text{m}$ 以下的颗粒灰尘及各种悬浮物,对于 $0.3\ \mu\text{m}$ 的微粒其去除率达 97.00%。

[0021] 如图 1、图 3 所示,在壳体 10 内靠近出风口一侧设有二级过滤滤芯 30,该二级过滤滤芯 30 为矩形块状体,其尺寸略小于壳体 10 出风口尺寸,二级过滤滤芯 30 嵌于壳体 10 内,在二级过滤滤芯 30 与壳体 10 连接部位设有密封圈。本实施例中,可在壳体 10 的两侧壁靠出风口一侧设置螺钉孔,二级过滤滤芯 30 通过螺栓固定于壳体 10 的出风口一侧,也可在壳体 10 上设置卡槽,在二级过滤滤芯 30 四周设置相应的卡扣,使二级过滤滤芯 30 卡接

于壳体 10 的出风口一侧。在二级过滤滤芯 30 上布满有多个第二通孔 31, 该第二通孔 31 可以规则排列于二级过滤滤芯 30 上, 也可以不规则排列于二级过滤滤芯 30 上。其中, 该第二通孔 31 可以为矩形通孔、圆形通孔或者其他多边形的通孔。在本实施例中, 在二级过滤滤芯 30 上布满有多个成排、成列均匀排列的正六边形通孔, 使空气可以均匀地从正六边形通孔中进入, 提高空气与二级过滤滤芯 30 的接触面积, 从而提高空气净化效率。在该第二通孔 31 内还可装设颗粒状活性炭, 进一步对空气中的固体进行吸附。本实施例中, 二级过滤滤芯 30 为活性炭与光触媒滤芯, 该二级过滤滤芯 30 可以由活性炭与光触媒混合材料制成, 该二级过滤滤芯 30 也可以由活性炭与光触媒复合材料制成。其中, 活性炭用于吸附空气中的粉尘、异味及有害气体, 其可以为活性炭粉末, 也可以为活性炭颗粒。光触媒为光催化剂, 其用于氧化分解空气中的有害气体, 光触媒为纳米二氧化钛、氧化锌、硫化镉、三氧化钨、三氧化二铁、硫化铅、二氧化锡、硫化锌、二氧化硅的一种或几种组合物。本实施例中, 光触媒为纳米二氧化钛, 二级过滤滤芯 30 由活性炭与纳米二氧化钛复合材料制成, 或者由活性炭与纳米二氧化钛混合材料制成。本实施例中通过活性炭与光触媒作为二级过滤滤芯 30, 空气被活性炭吸附而富集于活性炭上, 活性炭可消除异味, 在紫外灯的照射下, 以光触媒为催化剂, 对富集于活性炭上的有害空气进行氧化分解, 通过活性炭的吸附作用及光触媒的氧化分解作用的协同作用, 提高了净化、消毒效率。

[0022] 如图 1、图 3 所示, 在初级过滤滤芯 20 和二级过滤滤芯 30 之间设有消毒装置 40。该消毒装置 40 为紫外灯消毒装置, 该消毒装置 40 包括紫外灯 41、反射罩 42、电源板 43 及电源板盖 44。其中, 紫外灯 41 固定安装于反射罩 42 内, 电源板 43 与紫外灯 41 相连接。本实施例中, 紫外灯 41 为 U 型紫外灯, 其顶端设有插头。反射罩 42 包括罩体 421 及灯座 422, 灯座 422 设于罩体 421 顶部。其中, 罩体 421 为 U 型罩体, 其尺寸与壳体 10 的沉孔 11 尺寸相匹配, U 型罩体 421 的开口朝向二级过滤滤芯 30, 使大部分紫外灯 41 的光源都照射于二级过滤滤芯 30 上, 提高光触媒的催化效率。灯座 422 底部设有插座, 顶部设有开口向上的凹槽 423, 该凹槽 423 的尺寸大于罩体 421 的尺寸。其中, 插座与紫外灯 41 的插头相插接, 在凹槽 423 内设有螺钉柱。电源板 43 装设于凹槽 423 内, 并与插座电连接。在电源板 43 上设有电源板盖 44, 电源板盖 44 固定于凹槽 423 的开口端, 从而可避免电源板 43 错位或者受到空气的污染。为了便于安装, 在电源板 43 及电源板盖 44 的相应位置都设置螺栓孔, 该螺栓孔与灯座 422 的凹槽 423 内的螺钉柱向配合, 通过螺栓使电源板盖 44 及电源板 43 固定于灯座 422 上。本实施例中的紫外灯消毒装置 40 不仅起到对经初级过滤滤芯 20 初级净化后的空气进行杀菌、消毒的作用, 同时还为二级过滤滤芯 30 的光触媒提供光照作用, 使光触媒反应效率更高。消毒装置 40 安装时, 将紫外灯 41 插接于灯座 422 的插座内, 使其固定于罩体 421 内, 将电源板 43 安装于灯座 422 的凹槽内, 使电源板 43 与灯座 422 的插座电连接, 再将电源板盖 44 安装于凹槽 423 的开口端, 然后再将罩体 421 从壳体 10 顶部中央的沉孔 11 穿过, 并使罩体 421 进入壳体 10 内, 使灯座 422 的一部分嵌入沉孔 11 内, 组装方便快捷。

[0023] 图 4 示出了本发明的净化消毒装置 100 在空气净化器上的应用状态。如图 4, 将本发明的空气净化器的净化消毒装置 100 置于主机壳 201 内, 在主机壳 201 的进风口位置设有进风网 202, 在主机壳 201 的出风口位置设有出风网 203, 在出风网 203 与净化消毒装置 100 之间设有电机 204 及与电机 204 的转轴相连的风叶 205。工作时, 启动电机 204, 电

机 204 带动风叶 205 转动,使空气从进风网 202 进入,经净化消毒装置 100 净化消毒后,再通过转动风叶 205 的作用使经净化消毒后的空气从出风网 203 排出,实现集空气的净化、消毒于一体的双重作用。

[0024] 籍此,本发明的空气进化器的净化消毒装置 100 通过 HEPA 作为初级过滤滤芯 20 对空气进行初级净化,使粒径 $0.3\ \mu\text{m}$ 的固体微粒去除率达 97%;然后通过紫外灯消毒装置 40 对初级过滤后的空气进行除臭、杀菌、消毒,最后通过活性炭与光触媒作为二级过滤滤芯 30 对空气进行二级净化,通过活性炭的吸附与光触媒的氧化分解的协同作用,在紫外灯的照射下,使空气中的有害气体被氧化分解,实现空气净化、消毒的双重作用。本发明还具有净化及消毒效果好,组装方便快捷,结构简单,使用方便等特点。

[0025] 尽管通过以上实施例对本发明进行了揭示,但本发明的保护范围并不局限于此,在不偏离本发明构思的条件下,对以上各构件所做的变形、替换等均将落入本发明的权利要求范围内。

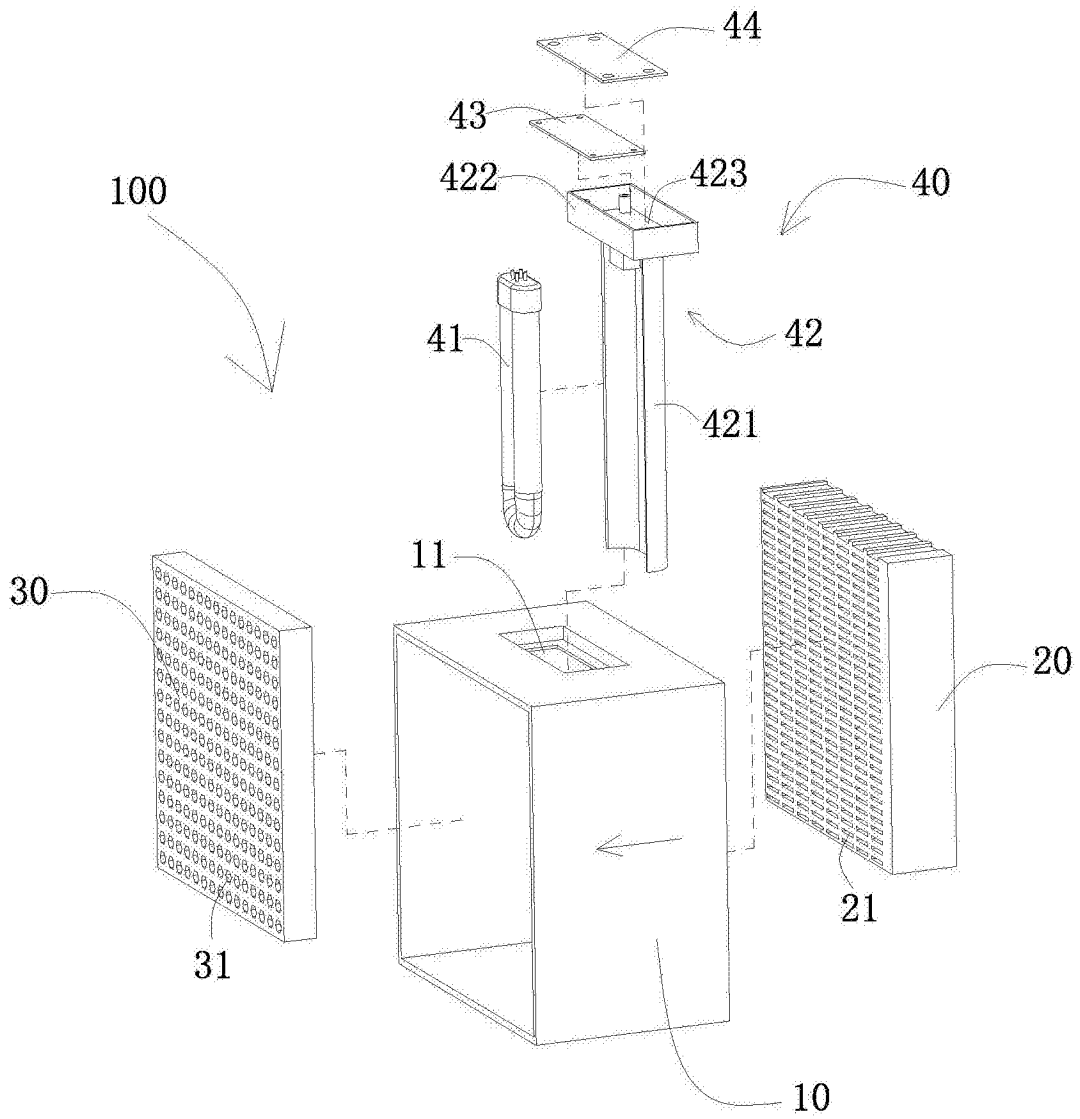


图 1

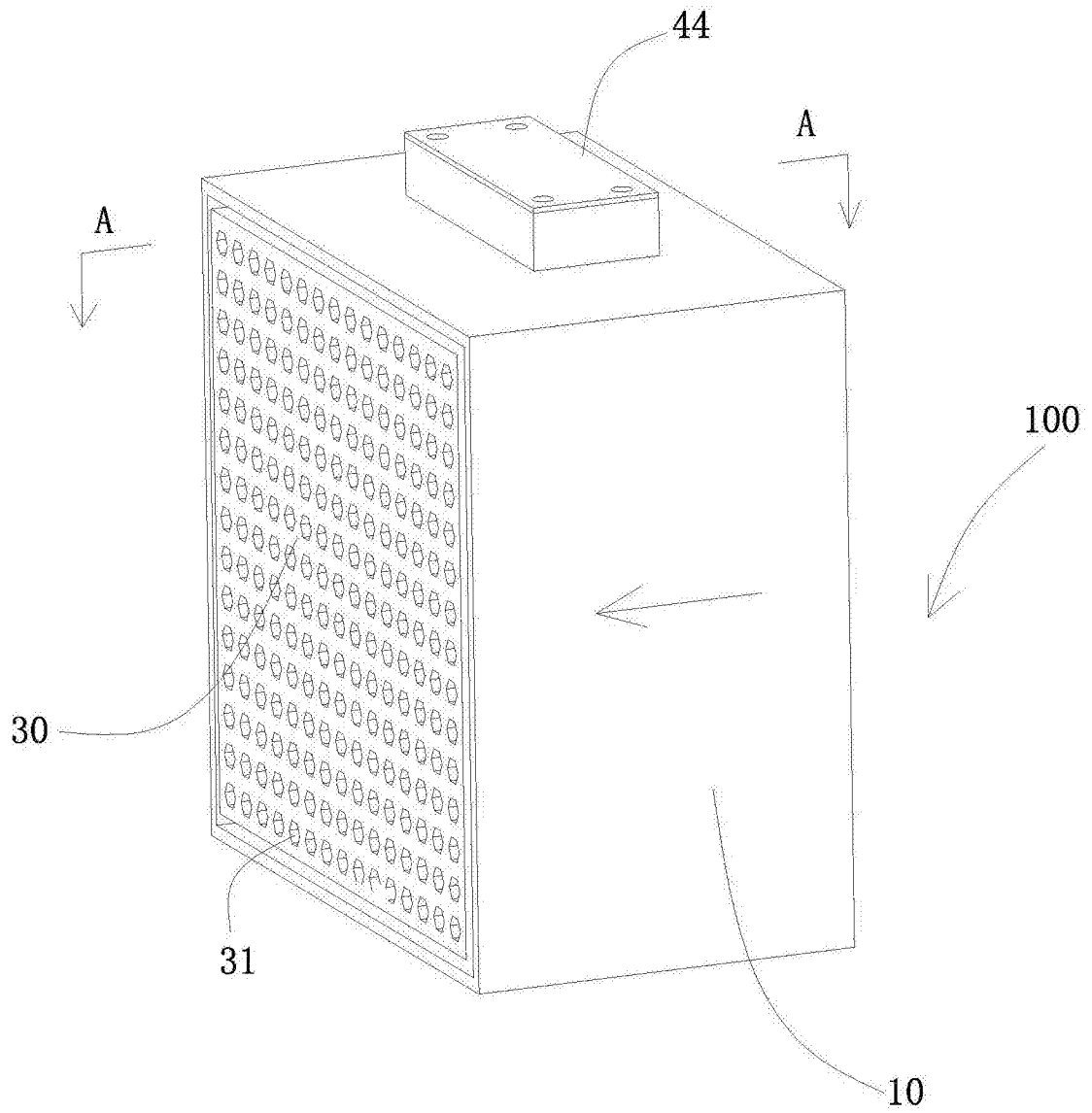


图 2

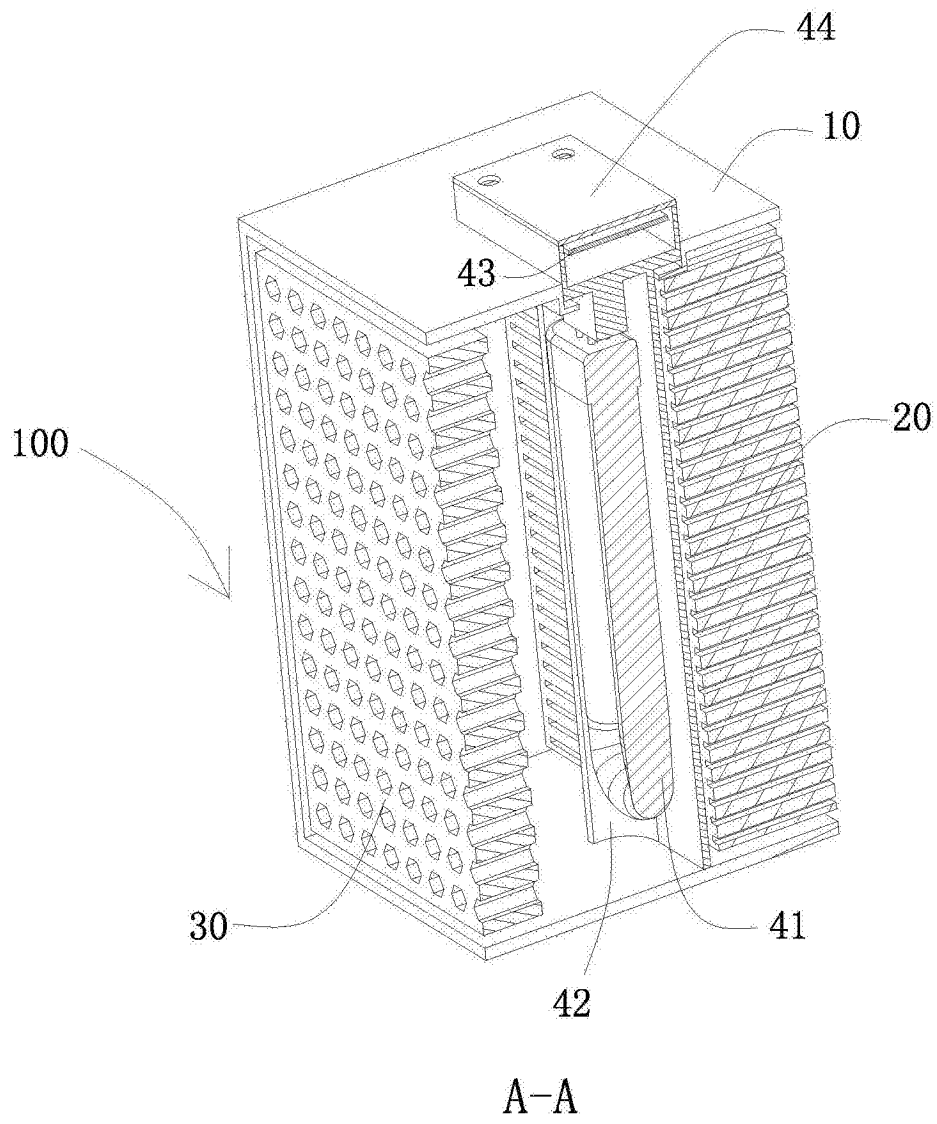


图 3

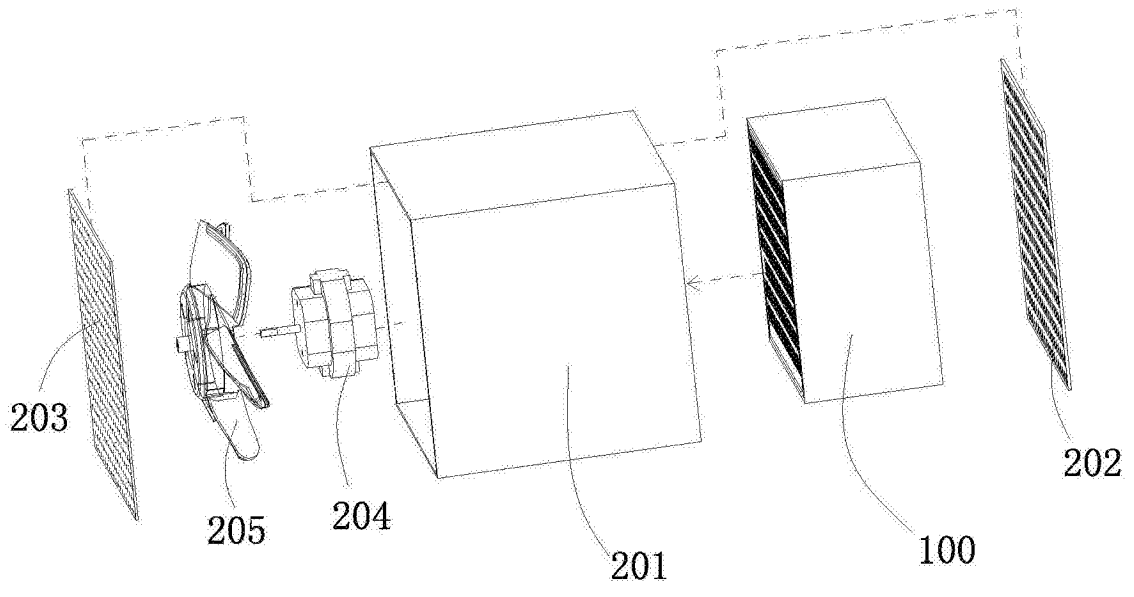


图 4