



(12) 实用新型专利

(10) 授权公告号 CN 221424544 U

(45) 授权公告日 2024. 07. 26

(21) 申请号 202323033895.2

(22) 申请日 2023.11.09

(73) 专利权人 硕磐(黑龙江)科技发展集团有限公司

地址 150000 黑龙江省哈尔滨市松北区龙祥路1111号半岛首府小区Y10号楼1单元5-6层2号

(72) 发明人 吴东升

(74) 专利代理机构 北京智行阳光知识产权代理事务所(普通合伙) 11738

专利代理师 刘文丽

(51) Int. Cl.

F16M 13/02 (2006.01)

F16M 11/04 (2006.01)

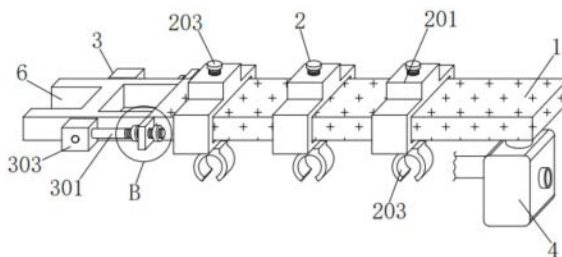
权利要求书1页 说明书3页 附图2页

(54) 实用新型名称

一种便于使用的违章拍摄装置

(57) 摘要

本实用新型涉及违章拍摄装置技术领域,尤其是一种便于使用的违章拍摄装置,包括横板和抓拍设备,所述横板的底部右侧与抓拍设备的顶部相固接,所述横板的外壁连接有多个控制结构,所述横板的前后两侧左端分别固接有方板,两个所述方板的内壁均连接有安装结构,所述横板的左侧抵紧有安装架,通过控制结构中配合握把带动第一螺杆向上转动进而带动圆板向上移动,接着使曲架在横板的外壁左右滑动调整竖杆和圆架的位置,随后握把带动第一螺杆向下转动,使圆板向下移动与横板的顶部抵紧,完成曲架的位置固定,然后将抓拍设备的电线卡在圆架的内部,进行限制,便于违章拍摄装置的操作使用,消除了违章拍摄装置的使用局限性。



1. 一种便于使用的违章拍摄装置,包括横板(1)和抓拍设备(4),其特征在于:所述横板(1)的底部右侧与抓拍设备(4)的顶部相固接,所述横板(1)的外壁连接有多个控制结构(2),所述横板(1)的前后两侧左端分别固接有方板(5),两个所述方板(5)的内壁均连接有安装结构(3),所述横板(1)的左侧抵紧有安装架(6)。

2. 根据权利要求1所述的一种便于使用的违章拍摄装置,其特征在于:所述控制结构(2)包括曲架(201)和第一螺杆(202),所述曲架(201)的内壁与横板(1)的外壁滑动卡接,所述曲架(201)的顶部与第一螺杆(202)的外壁螺纹连接,所述第一螺杆(202)的顶部固接有握把(203),所述第一螺杆(202)的底部固接有圆板(204),所述曲架(201)的底部转动连接有竖杆(205),所述竖杆(205)的底部固接有圆架(206)。

3. 根据权利要求2所述的一种便于使用的违章拍摄装置,其特征在于:所述竖杆(205)的外壁固接有套板(207)。

4. 根据权利要求2所述的一种便于使用的违章拍摄装置,其特征在于:所述圆板(204)的底部与横板(1)的顶部相抵紧。

5. 根据权利要求1所述的一种便于使用的违章拍摄装置,其特征在于:所述安装结构(3)包括第二螺杆(301)和圆环(302),所述第二螺杆(301)的外壁与方板(5)的内壁相插接,所述第二螺杆(301)的外壁与圆环(302)的内壁螺纹连接,所述第二螺杆(301)的左侧固接有方块(303)。

6. 根据权利要求5所述的一种便于使用的违章拍摄装置,其特征在于:所述方块(303)的内侧与安装架(6)的外壁转动相连。

一种便于使用的违章拍摄装置

技术领域

[0001] 本实用新型涉及违章拍摄装置技术领域,具体为一种便于使用的违章拍摄装置。

背景技术

[0002] 违章拍摄装置是最常见的一种抓拍摄像头,大多数都分布在十字路口红绿灯附近,一旦有车主发生违章行为就会进行拍照。

[0003] 例如授权公告号为“CN212056609U”的一种用于车辆违章抓拍装置,便于将位于安装架外侧的电线卡合限位在安装架上,便于对电线的收纳安装,通过环套的设计,不仅便于线夹在安装架外表面的连接安装,同时可以通过移动改变环套的位置来改变线夹的位置,进而更好地对电线进行卡合固定,其中,通过螺纹轴和螺纹旋钮的设计,便于将电线挡在线夹内避免脱出,但是在违章拍摄装置使用中电线收纳结构采用弹簧组件进行控制,可是弹簧组件受力就会发生晃动,导致收纳结构在弹簧晃动时发生位置移动,脱离原有的收纳位置,影响违章拍摄装置电线的控制,需要操作者重新调整位置,不便于违章拍摄装置的操作使用,导致违章拍摄装置存在使用局限性。

实用新型内容

[0004] 本实用新型的目的是为了解决不便于违章拍摄装置的操作使用,导致违章拍摄装置存在使用局限性的问题,而提出的一种便于使用的违章拍摄装置。

[0005] 为实现上述目的,本实用新型提供如下技术方案:

[0006] 设计一种便于使用的违章拍摄装置,包括横板和抓拍设备,所述横板的底部右侧与抓拍设备的顶部相固接,所述横板的外壁连接有多个控制结构,所述横板的前后两侧左端分别固接有方板,两个所述方板的内壁均连接有安装结构,所述横板的左侧抵紧有安装架。

[0007] 优选的,所述控制结构包括曲架和第一螺杆,所述曲架的内壁与横板的外壁滑动卡接,所述曲架的顶部与第一螺杆的外壁螺纹连接,所述第一螺杆的顶部固接有握把,所述第一螺杆的底部固接有圆板,所述曲架的底部转动连接有竖杆,所述竖杆的底部固接有圆架。

[0008] 优选的,所述竖杆的外壁固接有套板。

[0009] 优选的,所述圆板的底部与横板的顶部相抵紧。

[0010] 优选的,所述安装结构包括第二螺杆和圆环,所述第二螺杆的外壁与方板的内壁相插接,所述第二螺杆的外壁与圆环的内壁螺纹连接,所述第二螺杆的左侧固接有方块。

[0011] 优选的,所述方块的内侧与安装架的外壁转动相连。

[0012] 本实用新型提出的一种便于使用的违章拍摄装置,有益效果是:通过控制结构中配合握把带动第一螺杆向上转动进而带动圆板向上移动,接着使曲架在横板的外壁左右滑动调整竖杆和圆架的位置,随后握把带动第一螺杆向下转动,使圆板向下移动与横板的顶部抵紧,完成曲架的位置固定,然后将抓拍设备的电线卡在圆架的内部,进行限制,便于违

章拍摄装置的操作使用,消除了违章拍摄装置的使用局限性。

附图说明

[0013] 图1为本实用新型结构示意图;

[0014] 图2为图1中曲架、第一螺杆和握把的连接关系结构示意图;

[0015] 图3为图1中第一螺杆、握把和圆板的连接关系结构示意图;

[0016] 图4为图2中A的结构示意图;

[0017] 图5为图1中B的结构示意图。

[0018] 图中:1、横板,2、控制结构,201、曲架,202、第一螺杆,203、握把,204、圆板,205、竖杆,206、圆架,207、套板,2a1、立杆,2a2、底板,2a3、弹簧,3、安装结构,301、第二螺杆,302、圆环,303、方块,4、抓拍设备,5、方板,6、安装架。

具体实施方式

[0019] 下面结合附图对本实用新型作进一步说明:

[0020] 实施例1:

[0021] 请参阅图1-5:本实施例中,一种便于使用的违章拍摄装置,包括横板1和抓拍设备4,横板1的底部右侧与抓拍设备4的顶部相固接,抓拍设备4如何操作使用已是现有技术,不做过多阐述型号根据使用需求进行选取,横板1的外壁连接有多个控制结构2,横板1的前后两侧左端分别固接有方板5,两个方板5的内壁均连接有安装结构3,横板1的左侧抵紧有安装架6。

[0022] 控制结构2包括曲架201和第一螺杆202,曲架201的内壁与横板1的外壁滑动卡接,曲架201受力通过横板1的外壁左右滑动,曲架201的顶部与第一螺杆202的外壁螺纹连接,第一螺杆202的顶部固接有握把203,握把203便于带动第一螺杆202转动,第一螺杆202的底部固接有圆板204,曲架201的底部转动连接有竖杆205,竖杆205受力通过曲架201底部轴承进行转动,竖杆205的底部固接有圆架206,竖杆205的外壁固接有套板207,圆板204的底部与横板1的顶部相抵紧;

[0023] 通过控制结构2中配合握把203带动第一螺杆202向上转动进而带动圆板204向上移动,接着使曲架201在横板1的外壁左右滑动调整竖杆205和圆架206的位置,随后握把203带动第一螺杆202向下转动,使圆板204向下移动与横板1的顶部抵紧,完成曲架201的位置固定,然后将抓拍设备4的电线卡在圆架206的内部,进行限制,便于违章拍摄装置的操作使用,消除了违章拍摄装置的使用局限性。

[0024] 安装结构3包括第二螺杆301和圆环302,第二螺杆301的外壁与方板5的内壁相插接,第二螺杆301受力通过方板5内壁左右滑动,第二螺杆301的外壁与圆环302的内壁螺纹连接,第二螺杆301的左侧固接有方块303,方块303的内侧与安装架6的外壁转动相连,安装架6受力通过方块303内侧销轴进行转动。

[0025] 工作原理:

[0026] 在使用该装置时,先使横板1的左侧与外界支杆贴合,然后安装架6从左到右移动,使安装架6的右侧与横板1的左侧抵紧,这时第二螺杆301穿过方板5,然后使右侧的圆环302螺纹连接在第二螺杆301的外壁,同时右侧圆环302与方板5的右侧抵紧,接着左侧圆环302

向右侧转动与方板5的左侧抵紧,完成横板1和抓拍设备4的安装,然后配合握把203带动第一螺杆202向上转动进而带动圆板204向上移动,接着使曲架201在横板1的外壁左右滑动调整竖杆205和圆架206的位置,随后握把203带动第一螺杆202向下转动,使圆板204向下移动与横板1的顶部抵紧,完成曲架201的位置固定,然后将抓拍设备4的电线卡在圆架206的内部,进行限制。

[0027] 实施例2:

[0028] 请参阅图1-5:本实施例中,控制结构2,还包括立杆2a1、底板2a2和弹簧2a3,立杆2a1的外壁与套板207的外壁前方滑动卡接,立杆2a1的底部与底板2a2的顶部相固接,立杆2a1的外壁与弹簧2a3的内壁相套接,弹簧2a3的两端分别与套板207的底部和底板2a2的顶部相固接。

[0029] 工作原理:

[0030] 调整圆架206的角度时,使底板2a2带动立杆2a1向下移动,同时对弹簧2a3进行拉伸,这时立杆2a1的外壁顶部脱离曲架201的底部,随后竖杆205带动圆架206转动九十度,接着松开底板2a2,弹簧2a3提供回弹力使底板2a2带动立杆2a1向上移动,使立杆2a1的顶部与曲架201底部对应的圆口插接,完成圆架206的位置固定。

[0031] 虽然本实用新型已通过参考优选的实施例进行了图示和描述,但是,本专业普通技术人员应当了解,在权利要求书的范围内,可作形式和细节上的各种各样变化。

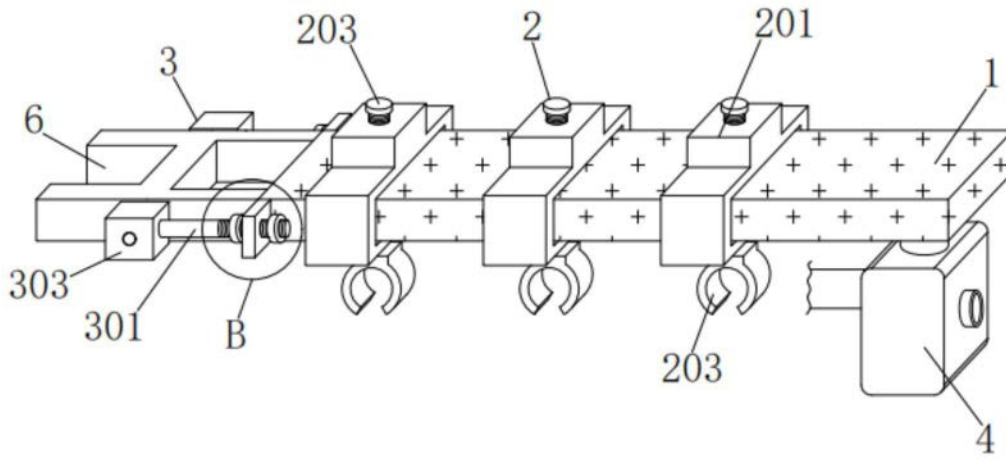


图1

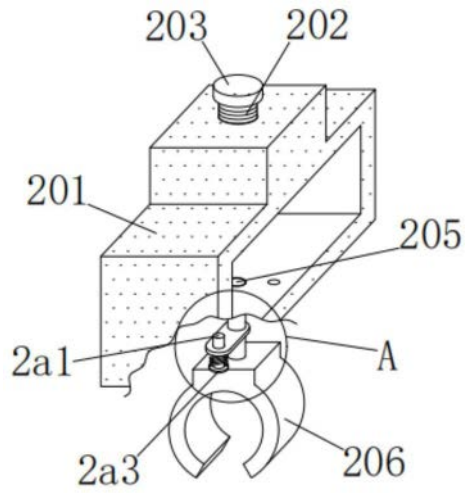


图2

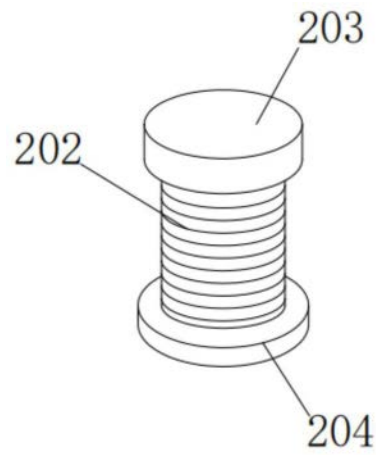


图3

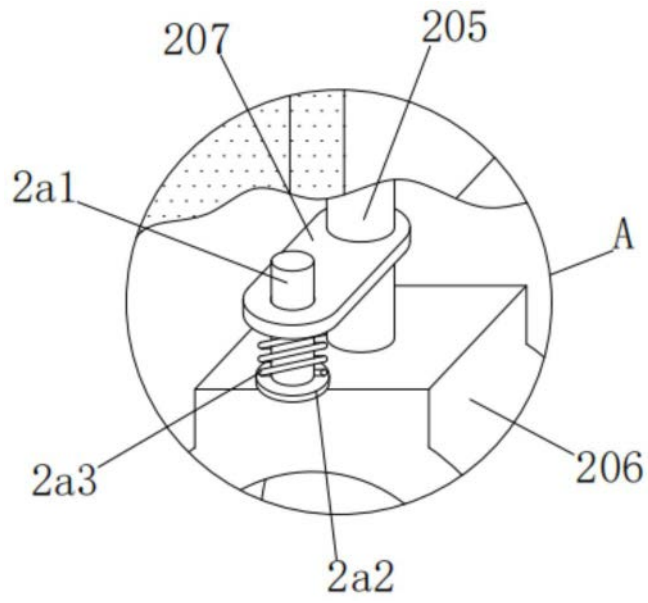


图4

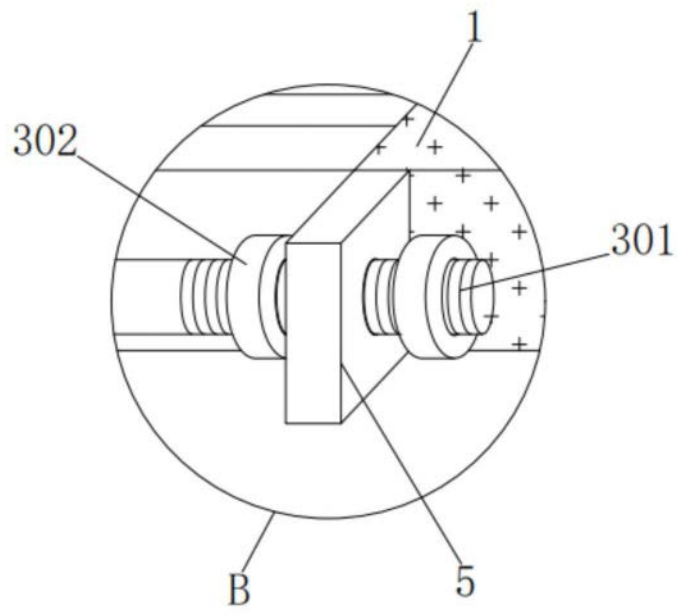


图5