



ÚŘAD PRO VYNÁLEZY  
A OBJEVY

(22) Přihlášeno 22 04 87

(21) PV 2859-87.G

(51) Int. Cl.<sup>4</sup>

G 01 J 1/44//  
G 01 B 11/02

(40) Zveřejněno 16 09 88

(45) Vydáno 14 08 89

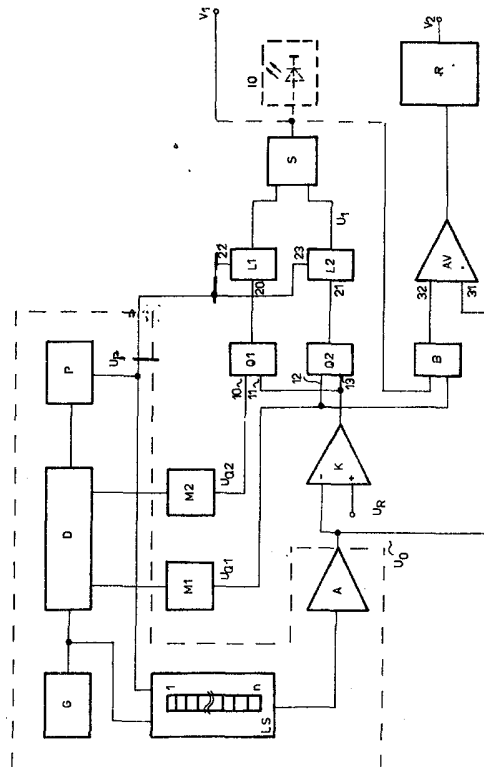
(75)

Autor vynálezu

BYDŽOVSKÝ JAN ing. CSC., PRAHA

(54) Zapojení indikačního obvodu velikosti osvětlení pro lineární obrazové snímáče

Řešení se týká zapojení indikačního obvodu velikosti osvětlení pro lineární obrazové snímáče. Zapojení podává informaci o osvětlení lineárního obrazového snímáče, který indikuje nebo měří příčný rozměr fyzikálního objektu. K získání informace o osvětlení se využívají počáteční a koncové fotocitlivé elementy snímáče. Výstupní obrazové napětí snímáče se zesiluje a pomocí komparátoru porovnává s referenčním napětím, které odpovídá požadovanému osvětlení. Výstupní napětí komparátoru se vyhodnocuje v počátečních a koncových obvodech snímáče pomocí součinných a klopných obvodů, přičemž na jeden vstup napětí z vymezovacích obvodů, určujících počáteční a koncové oblasti. Zesílené obrazové napětí je dále zpracováváno ve vzorkovacím zesilovači, na který navazují obvody pro řízení osvětlení.



Vynález se týká zapojení indikačního obvodu velikosti osvětlení pro lineární obrazové snímáče, kde pro měření osvětlení se využívá fotocitlivých elementů vlastního lineárního obrazového snímáče.

Lineární obrazové snímáče se stále více uplatňují v průmyslových aplikacích pro měření polohy a rozměru fyzikálních objektů. Lineární obrazové snímáče představují složité integrované obvody využívající nábojově vázané obvody typu CCD. Základem snímačů je řádek fotocitlivých elementů, na jehož povrch se promítá pomocí optické soustavy měřený objekt, jehož polohu sledujeme nebo měříme jeho rozměr. Lineární obrazové snímáče mohou pracovat pouze v určitém rozmezí osvětlení. Při překročení mezního osvětlení dochází k přesvětlení snímáče a jeho výstupní obrazový signál neodpovídá měřenému rozměru. Při malém osvětlení obsahuje obrazový signál vlastní šum snímáče a v důsledku toho je měření údaj zatížen chybou, která roste s klesajícím osvětlením. V současné době se osvětlení měří pomocí fotocitlivého elementu například pomocí fotodiody nebo fotoodporu a zcela samostatným obvodem se řídí velikost osvětlení. Nevýhodou tohoto řešení je nutnost samostatného řídicího obvodu a dále údaj měření může být zatížen chybami v důsledku parazitního osvětlení měřicího fotocitlivého elementu. Velikost osvětlení fotodiody nebo fotoodporu může být rozdílná od světelného toku, který dopadá na lineární obrazový snímáč.

Uvedené nedostatky odstraňuje zapojení indikačního obvodu velikosti osvětlení pro lineární obrazové snímáče podle vynálezu, jehož podstata spočívá v tom, že výstup obrazového zesilovače je připojen současně na první vstup vzorkovacího zesilovače a na invertující vstup komparátoru. Neinvertující vstup komparátoru je připojen na zdroj referenčního napětí, přičemž výstup komparátoru je připojen na druhý vstup prvního a druhého součinného obvodu. Výstup prvního součinného obvodu je přiveden na první vstup prvního klopného obvodu a výstup druhého součinného obvodu je přiveden na první vstup druhého klopného obvodu. Výstupy obou klopných obvodů jsou přiváděny na součtový člen. Druhé vstupy obou klopných obvodů jsou připojeny zároveň na prepisový obvod a na lineární obrazový snímáč. Na výstupy kmitočtového děliče jsou připojeny dva vymezení obvodu. Výstup druhého vymezení obvodu je připojen na první vstup prvního součinného obvodu a výstup prvního vymezení obvodu je připojen současně na první vstup druhého součinného obvodu a na blokovací součinný obvod, na jehož druhý vstup je připojen výstup součtového členu. Výstup blokovacího součinného obvodu je připojen na druhý vstup vzorkovacího zesilovače, jehož výstup je připojen na řídicí regulátor.

Měření není závislé na vnějších podmínkách a vyhodnocuje se pouze světelný tok dopadající na lineární obrazový snímáč. Při každém měřicím cyklu se provádí vyhodnocování velikosti osvětlení a to počáteční a koncové oblasti snímáče. Tímto způsobem vyhodnocení se zmenší chyba vznikající v důsledku nerovnoměrného osvětlení snímáče.

Na připojených výkresech je na obr. 1 znázorněno blokové schéma zapojení indikačního obvodu velikosti osvětlení pro lineární obrazové snímáče a na obr. 2 jsou uvedeny průběhy základních napětí odpovídající zapojení podle vynálezu uvedeného na obr. 1.

Na výstup řídicího generátoru G je zapojen jednak kmitočtový dělič D, na jehož výstup je připojen prepisový obvod P a jednak lineární obrazový snímáč LS o "n" fotocitlivých elementech, na jehož výstup je připojen obrazový zesilovač A. Tato část zapojení indikačního obvodu velikosti osvětlení pro lineární obrazové snímáče je známá.

Výstup obrazového zesilovače A je připojen současně na první vstup 31 vzorkovacího zesilovače AV a na invertující vstup komparátoru K. Neinvertující vstup komparátoru K je připojen na zdroj referenčního napětí, přičemž výstup komparátoru K je připojen na druhý vstup 11 prvního součinného obvodu Q1 a na druhý vstup 13 druhého součinného obvodu Q2. Výstup prvního součinného obvodu Q1 je přiveden na první vstup 20 prvního klopného obvodu L1 a výstup druhého součinného obvodu Q2 je přiveden na první vstup 21 druhého klopného obvodu L2. Výstupy obou klopných obvodů L1, L2 jsou přiváděny na součtový člen

S, jehož výstup je přiveden na indikační obvod IO, který je tvořen například zesilovacím tranzistorem, v jehož kolektorovém obvodu je zapojena indikační svítivá dioda. Výstup součtového členu S je dále přiveden přes vazební obvod na sběrnici mikropočítače. Na obr. 1 není tento vazební obvod uveden je označen pouze výstup součtového členu V1. Druhý vstup 22 prvního klopného obvodu L1 a druhý vstup 23 druhého klopného obvodu L2 je připojen zároveň na prepisový obvod P a na lineární obrazový snímač LS. Na výstupy kmitočtového děliče D jsou připojeny dva vymezení obvodu M1, M2. Výstup druhého vymezení obvodu M2 je připojen na první vstup 10 prvního součtinového obvodu Q1 a výstup prvního vymezení obvodu M1 je připojen současně na první vstup 12 druhého součtinového obvodu Q2 a na blokovací součtinový obvod B. Na další vstup blokovacího obvodu B je připojen výstup součtového členu S. Výstup blokovacího součtinového obvodu B je připojen na druhý vstup 32 vzorkovacího zesilovače AV, jehož výstup je přiveden na řídicí regulátor R.

Na výstupy kmitočtového děliče D, který je tvořen integrovanými čítači jsou připojeny vymezení obvodu M1, M2 na jejichž výstupu je napětí, které vymezuje určité oblasti lineárního obrazového snímače LS. Tyto oblasti představované určitým počtem fotocitlivých elementů jsou vhodně voleny, tak, že první vymezení obvodu M1 určuje oblast na počátku a druhý vymezení obvodu M2 na konci lineárního obrazového snímače LS. Výstupní napětí obrazového snímače LS se zesiluje pomocí obrazového zesilovače A a dále přivádí na invertující vstup komparátoru K. Výstupní napětí z fotocitlivých elementů zesílené pomocí zesilovače A je přímo úměrné velikosti osvětlení těchto elementů. Komparátor K porovnává zesílené obrazové napětí UO s referenčním napětím UR, kterému se přivádí na neinvertující vstup komparátoru K. Toto referenční napětí UR odpovídá svojí velikostí žádanému osvětlení snímače. V případě, že je obrazové napětí UO menší než referenční napětí UR je na výstupu komparátoru K napětí, které odpovídá logické jedničce. Výstup komparátoru K je přivedený na druhý vstup 11 prvního součtinového obvodu Q1 a dále na druhý vstup 13 druhého součtinového obvodu Q2. Pomocí součtinových obvodů Q1, Q2 se vyhodnotí v oblastech na začátku a na konci lineárního obrazového snímače LS velikost jeho osvětlení. Pro případ, kdy je osvětlení menší než je hodnota odpovídající referenčnímu napětí UR je na výstupu součtinových obvodů Q1, Q2 napětí, které překrývá navazující klopné obvody L1, L2. Výstupy z klopných obvodů L1, L2 se přivádějí na součtový člen S na jehož výstupu je napětí pro indikační obvod IO. Klopné obvody L1, L2 se nastavují do svého výchozího stavu pomocí prepisového napětí UP, které je přivedeno z výstupu prepisového obvodu P na druhý vstup 22 prvního klopného obvodu L1 a na druhý vstup 23 druhého klopného obvodu L2. V dalším měřicím cyklu se provádí opětne vyhodnocování velikosti osvětlení. Zesílené obrazové napětí UO z výstupu obrazového zesilovače A se přivádí na první vstup 31 vzorkovacího zesilovače AV. Časový okamžik a doba vzorkování je řízena napětím z výstupu prvního vymezení obvodu M1. Výstup prvního vymezení obvodu M1 je přiveden na vstup blokovacího součtinového obvodu B přičemž na další vstup tohoto součtinového obvodu je přivedeno napětí z výstupu součtového členu S. Výstup součtového členu S, který je při poklesu osvětlení v logické jedničce bokuje vzorkovací napětí vzorkovacího zesilovače AV. Toto blokování se provádí v blokovacím součtinovém obvodu B. V případě logické jedničky na výstupu součtového členu S je přerušeno vzorkování zesíleného obrazového napětí UO z výstupu obrazového zesilovače A. Na výstupu vzorkovacího zesilovače AV je napětí odpovídající svou velikostí stavu před poklesem osvětlení. Výstupní napětí ze vzorkovacího zesilovače AV je přivedeno na vstup regulátoru R, který řídí velikost osvětlení snímače.

Zapojení podle vynálezu plní dvě funkce:

- na výstupu součtového obvodu S je napětí /logické napětí/ odpovídající svojí velikostí osvětlení snímače, přičemž je vyhodnoceno, zda osvětlení nepokleslo pod mezní velikost, vyhodnocení osvětlení se provádí na začátku a na konci snímače
- zapojení zpracovává analogový signál odpovídající velikosti osvětlení. Na výstupu vzorkovacího zesilovače AV je napětí, které odpovídá svou velikostí osvětlení snímače a je přivedeno jako informace o současném stavu na vstup řídicího regulátoru R. V případě

poklesu osvětlení se vzorkování neprovádí a na výstupu vzorkovacího zesilovače AV je údaj o poslední správné velikosti osvětlení.

Z obr. 2 je patrný časový průběh základních napětí odpovídající zapojení podle vynálezu, kde UP je přepisové napětí, UO je obrazové napětí na výstupu obrazového zesilovače A, UQ1 je napětí na výstupu prvního vymešovacieho obvodu M1 a UQ2 je napětí na výstupu druhého vymešovacieho obvodu M2, přičemž napětí UQ1 odpovídá oblasti na začátku a napětí UQ2 na konci lineárního obrazového snímače LS. Napětí U1 je napětí na výstupu klopného obvodu L2, kde čárkovaný průběh odpovídá poklesu osvětlení.

#### P R E D M Ě T V Y N Á L E Z U

Zapojení indikačního obvodu velikosti osvětlení pro lineární obrazové snímače s využitím fotocitlivých elementů vlastního lineárního obrazového snímače pro měření osvětlení sestávajícího z řídicího generátoru, kmitočtového děliče, přepisového obvodu, lineárního obrazového snímače a obrazového zesilovače se vyznačuje tím, že výstup obrazového zesilovače (A) je připojen na první vstup (31) vzorkovacího zesilovače (AV) a na invertující vstup komparátoru (K), jehož neinvertující vstup je připojen na zdroj referenčního napětí, přičemž výstup komparátoru (K) je připojen na druhý vstup (11) prvního součinného obvodu (Q1) a na druhý vstup (13) druhého součinného obvodu (Q2), výstup prvního součinného obvodu (Q1) je přiveden na první vstup (20) prvního klopného obvodu (L1) a výstup druhého součinného obvodu (Q2) je přiveden na první vstup (21) druhého klopného obvodu (L2), výstupy obou klopných obvodů (L1, L2) jsou přiváděny na součtový člen (S), přičemž druhý vstup (22) prvního klopného obvodu (L1) a druhý vstup (23) druhého klopného obvodu (L2) je připojen zároveň na přepisový obvod (P) a na lineární obrazový snímač (LS), přičemž na výstupy kmitočtového děliče (D) jsou připojeny dva vymešovacie obvody (M1, M2), výstup druhého vymešovacieho obvodu (M2) je připojen na první vstup (10) prvního součinného obvodu (Q1) a výstup prvního vymešovacieho obvodu (M1) je připojen na první vstup (12) druhého součinného obvodu (Q2) a na blokovací součinný obvod (B), na jehož další vstup je připojen výstup součtového členu (S), výstup blokovacího součinného obvodu (B) je připojen na druhý vstup (32) vzorkovacího zesilovače (AV), jehož výstup je přiveden na řídicí regulátor (R).



263773

