



(12) 实用新型专利

(10) 授权公告号 CN 201912388 U

(45) 授权公告日 2011. 08. 03

(21) 申请号 201120022543. 5

(22) 申请日 2011. 01. 15

(73) 专利权人 徐鲁峰

地址 250031 山东省济南市天桥区师范路
25 号济南军区总院

(72) 发明人 徐鲁峰

(51) Int. Cl.

A61G 13/04 (2006. 01)

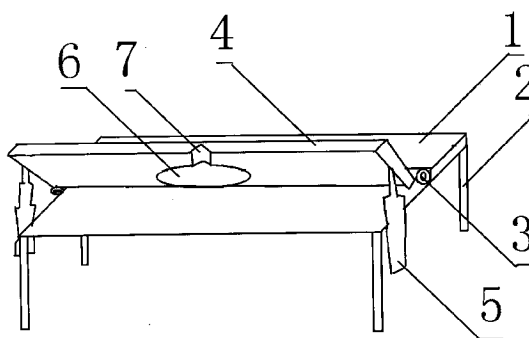
权利要求书 1 页 说明书 1 页 附图 1 页

(54) 实用新型名称

麻醉手术床

(57) 摘要

麻醉手术床,属于医疗用具技术领域。本实用新型的技术方案是:包括床板和床腿,其特征是在床板中央设有转轴,转轴上设有活动板,活动板两端设有自动伸缩臂,活动板中段设有麻醉操作孔,麻醉操作孔上设有管槽。本实用新型结构简单,在给病人进行手术麻醉时操作简便、省时省力,减轻了医务人员的工作难度。



1. 麻醉手术床,包括床板(1)和床腿(2),其特征是:在床板(1)中央设有转轴(3),转轴(3)上设有活动板(4),活动板(4)两端设有自动伸缩臂(5),活动板(4)中段设有麻醉操作孔(6),麻醉操作孔(6)上设有管槽(7)。

麻醉手术床

[0001] 技术领域：本实用新型属于医疗用具技术领域，具体地讲是一种麻醉手术床。

[0002] 背景技术：目前，临床上所使用的手术床主要由床板和床腿构成，在给病人进行手术时往往需要全程硬膜外监护麻醉，如麻醉药物作用稍有消失就需要翻转病人再次穿刺注药麻醉，这样操作起来十分麻烦、费时费力，给医务人员增加了极大的工作难度。

[0003] 发明内容：本实用新型的目的是提供一种在给病人进行手术麻醉时操作简便、省时省力的麻醉手术床。

[0004] 本实用新型的技术方案是：包括床板和床腿，其特征是在床板中央设有转轴，转轴上设有活动板，活动板两端设有自动伸缩臂，活动板中段设有麻醉操作孔，麻醉操作孔上设有管槽。

[0005] 本实用新型的有益效果是：本实用新型结构简单，在给病人进行手术麻醉时操作简便、省时省力，减轻了医务人员的工作难度。

[0006] 附图说明：附图1为本实用新型的结构示意图。

[0007] 图中1、床板，2、床腿，3、转轴，4、活动板，5、自动伸缩臂，6、麻醉操作孔，7、管槽。

[0008] 具体实施方式：包括床板1和床腿2，其特征是在床板1中央设有转轴3，转轴3上设有活动板4，活动板4两端设有自动伸缩臂5，活动板4中段设有麻醉操作孔6，麻醉操作孔6上设有管槽7。在给病人进行手术麻醉时，打开自动伸缩臂5，活动板4倾斜，自麻醉操作孔6麻醉，麻醉导管置于管槽7内即可。

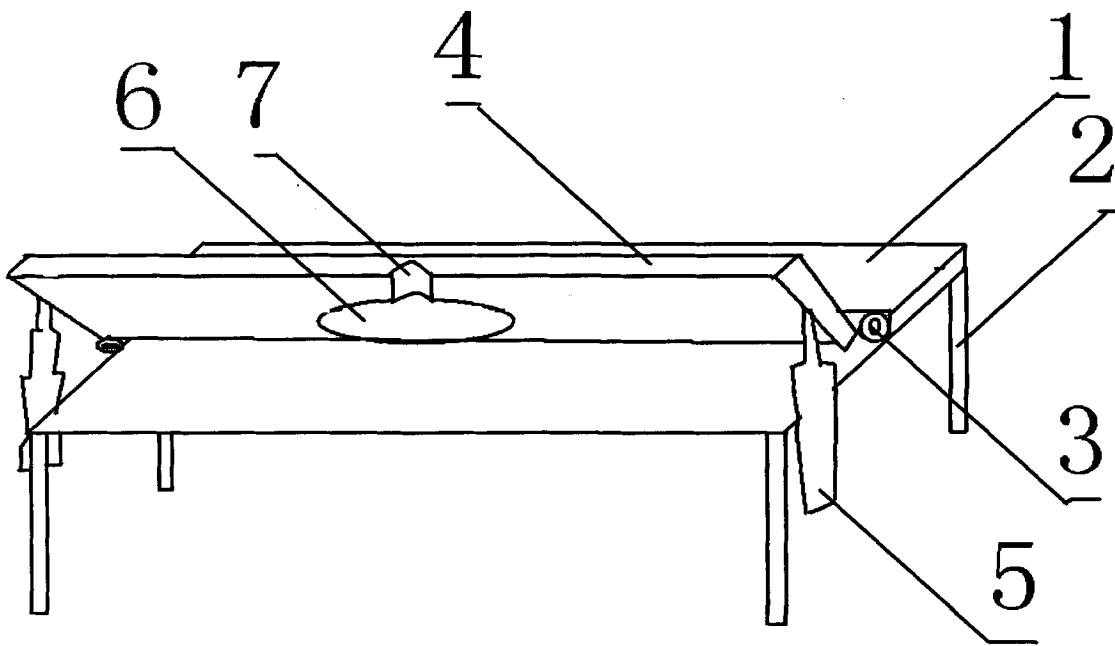


图 1