

(12) DEMANDE INTERNATIONALE PUBLIÉE EN VERTU DU TRAITÉ DE COOPÉRATION
EN MATIÈRE DE BREVETS (PCT)

(19) Organisation Mondiale de la Propriété
Intellectuelle
Bureau international



(43) Date de la publication internationale
20 septembre 2007 (20.09.2007)

PCT

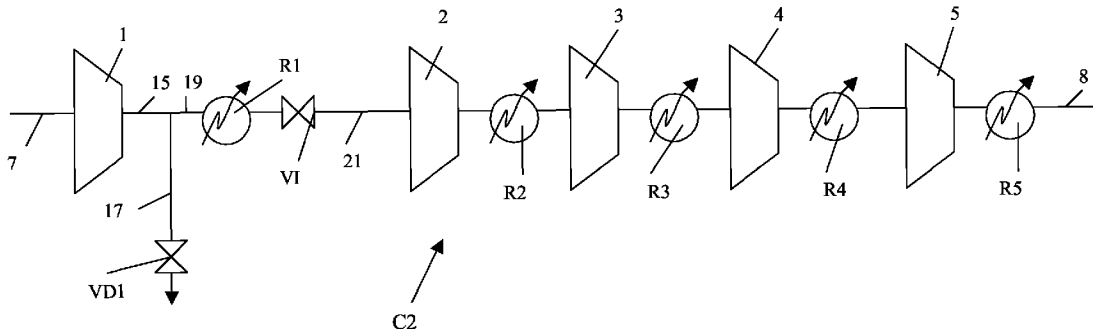
(10) Numéro de publication internationale
WO 2007/104878 A3

- (51) Classification internationale des brevets :
F04D 27/02 (2006.01)
- (21) Numéro de la demande internationale :
PCT/FR2007/050878
- (22) Date de dépôt international : 5 mars 2007 (05.03.2007)
- (25) Langue de dépôt : français
- (26) Langue de publication : français
- (30) Données relatives à la priorité :
0650863 14 mars 2006 (14.03.2006) FR
- (71) Déposant (pour tous les États désignés sauf US) : **L'AIR LIQUIDE SOCIÉTÉ ANONYME POUR L'ÉTUDE ET L'EXPLOITATION DES PROCÉDES GEORGES CLAUDE** [FR/FR]; 75 quai d'Orsay, F-75007 Paris (FR).
- (72) Inventeur; et
- (75) Inventeur/Déposant (pour US seulement) :
DARREDEAU, Bernard [FR/FR]; 14 rue des Pavillons, F-78500 Sartrouville (FR).
- (74) Mandataire : **MERCEY, Fiona**; c/o L'air Liquide SA, 75, quai d'Orsay, F-75321 Paris Cedex 07 (FR).
- (81) États désignés (sauf indication contraire, pour tout titre de protection nationale disponible) : AE, AG, AL, AM, AT, AU, AZ, BA, BB, BG, BR, BW, BY, BZ, CA, CH, CN, CO, CR, CU, CZ, DE, DK, DM, DZ, EC, EE, EG, ES, FI, GB, GD, GE, GH, GM, GT, HN, HR, HU, ID, IL, IN, IS, JP, KE, KG, KM, KN, KP, KR, KZ, LA, LC, LK, LR, LS, LT, LU, LY, MA, MD, MG, MK, MN, MW, MX, MY, MZ, NA, NG, NI, NO, NZ, OM, PG, PH, PL, PT, RO, RS, RU, SC, SD, SE, SG, SK, SL, SM, SV, SY, TJ, TM, TN, TR, TT, TZ, UA, UG, US, UZ, VC, VN, ZA, ZM, ZW.
- (84) États désignés (sauf indication contraire, pour tout titre de protection régionale disponible) : ARIPO (BW, GH, GM, KE, LS, MW, MZ, NA, SD, SL, SZ, TZ, UG, ZM, ZW), eurasien (AM, AZ, BY, KG, KZ, MD, RU, TJ, TM), européen (AT, BE, BG, CH, CY, CZ, DE, DK, EE, ES, FI, FR, GB, GR, HU, IE, IS, IT, LT, LU, LV, MC, MT, NL, PL,

[Suite sur la page suivante]

(54) Title: MULTI-STAGE COMPRESSOR, AIR-SEPARATING APPARATUS COMPRISING SUCH A COMPRESSOR, AND INSTALLATION

(54) Titre : COMPRESSEUR À PLUSIEURS ÉTAGES, APPAREIL DE SÉPARATION D'AIR COMPRENANT UN TEL COMPRESSEUR ET INSTALLATION



(57) Abstract: A compressor comprises a first stage and a second stage (1, 2) which are mounted on a common axis with means for supplying the first stage with a gas that is to be compressed, means for transferring the compressed gas from the delivery side of the first stage to the inlet side of the second stage, means for producing a pressurized gas on the delivery side of the second stage and means for sending the compressed gas from the delivery side of the first stage to the inlet of the second stage and a throttle valve (V1) to reduce the pressure of the compressed gas downstream of the delivery side of the first stage and upstream of the inlet side of the second stage, means for sending the compressed gas from the delivery side of the first stage to the inlet of the second stage via the throttle valve and means (17, VD1) for sending some of the gas compressed in the first stage to the open air. Application to the production of compressed air for an air separation apparatus.

(57) Abrégé : Un compresseur comprend un premier et un deuxième étages (1, 2) montés sur un axe commun avec des moyens pour alimenter le premier étage avec un gaz à comprimer, des moyens pour transférer le gaz comprimé du refoulement du premier étage à l'entrée de la deuxième étage, des moyens pour produire un gaz pressurisé au refoulement du deuxième étage et des moyens pour envoyer le gaz comprimé du refoulement du premier étage à l'entrée de la deuxième étage et une vanne d'étranglement (V1) pour réduire la pression du gaz comprimé en aval du refoulement du premier étage et en amont de l'entrée de la deuxième étage, des moyens pour envoyer le gaz comprimé du refoulement du premier étage à l'entrée de la deuxième étage en passant par la vanne d'étranglement et des moyens (17, VD1) pour envoyer une partie du gaz comprimé dans le premier étage à l'air. Application à la production d'air comprimé pour un appareil de séparation d'air.

WO 2007/104878 A3



PT, RO, SE, SI, SK, TR), OAPI (BF, BJ, CF, CG, CI, CM, GA, GN, GQ, GW, ML, MR, NE, SN, TD, TG).

(88) **Date de publication du rapport de recherche internationale:**

1 novembre 2007

Publiée :

- avec rapport de recherche internationale
- avant l'expiration du délai prévu pour la modification des revendications, sera republiée si des modifications sont reçues

En ce qui concerne les codes à deux lettres et autres abréviations, se référer aux "Notes explicatives relatives aux codes et abréviations" figurant au début de chaque numéro ordinaire de la Gazette du PCT.

INTERNATIONAL SEARCH REPORT

International application No

PCT/FR2007/050878

A. CLASSIFICATION OF SUBJECT MATTER

INV. F04D27/02

According to International Patent Classification (IPC) or to both national classification and IPC

B. FIELDS SEARCHED

Minimum documentation searched (classification system followed by classification symbols)

F04D F25J B01D F02C

Documentation searched other than minimum documentation to the extent that such documents are included in the fields searched

Electronic data base consulted during the international search (name of data base and, where practical, search terms used)

EPO-Internal, WPI Data, PAJ

C. DOCUMENTS CONSIDERED TO BE RELEVANT

Category*	Citation of document, with indication, where appropriate, of the relevant passages	Relevant to claim No.
X	WO 2005/010375 A (AIR PROD & CHEM [US]; LUCAS CLIFFORD E [US]; BROCHU PHILIP A [US]; R00) 3 February 2005 (2005-02-03) the whole document	1,2,5,8
X	GB 2 372 539 A (KOBE STEEL LTD [JP]) 28 August 2002 (2002-08-28) the whole document	1,2,5,8
X	FR 1 334 393 A (RATEAU SOC) 9 August 1963 (1963-08-09) the whole document	1,2,5,8
A	GB 1 211 741 A (HOERBIGER VENTILWERKE AG [AT]) 11 November 1970 (1970-11-11) the whole document	1,8
	----- -/--	

 Further documents are listed in the continuation of Box C. See patent family annex.

* Special categories of cited documents :

- *A* document defining the general state of the art which is not considered to be of particular relevance
- *E* earlier document but published on or after the international filing date
- *L* document which may throw doubts on priority claim(s) or which is cited to establish the publication date of another citation or other special reason (as specified)
- *O* document referring to an oral disclosure, use, exhibition or other means
- *P* document published prior to the international filing date but later than the priority date claimed

- *T* later document published after the international filing date or priority date and not in conflict with the application but cited to understand the principle or theory underlying the invention
- *X* document of particular relevance; the claimed invention cannot be considered novel or cannot be considered to involve an inventive step when the document is taken alone
- *Y* document of particular relevance; the claimed invention cannot be considered to involve an inventive step when the document is combined with one or more other such documents, such combination being obvious to a person skilled in the art.
- *&* document member of the same patent family

Date of the actual completion of the international search

27 August 2007

Date of mailing of the international search report

13/09/2007

Name and mailing address of the ISA/

European Patent Office, P.B. 5818 Patentlaan 2
 NL - 2280 HV Rijswijk
 Tel. (+31-70) 340-2040, Tx. 31 651 epo nl,
 Fax: (+31-70) 340-3016

Authorized officer

Giorgini, Gabriele

INTERNATIONAL SEARCH REPORT

International application No

PCT/FR2007/050878

C(Continuation). DOCUMENTS CONSIDERED TO BE RELEVANT

Category*	Citation of document, with indication, where appropriate, of the relevant passages	Relevant to claim No.
A	US 3 737 246 A (SHIRATO T ET AL) 5 June 1973 (1973-06-05) the whole document -----	1,8
A	DE 34 24 024 A1 (HITACHI LTD [JP]) 10 January 1985 (1985-01-10) the whole document -----	1,8

INTERNATIONAL SEARCH REPORT

Information on patent family members

International application No

PCT/FR2007/050878

Patent document cited in search report		Publication date	Patent family member(s)	Publication date
WO 2005010375	A	03-02-2005	AU 2004259371 A1	03-02-2005
			CA 2532564 A1	03-02-2005
			CN 1860302 A	08-11-2006
			EP 1654462 A1	10-05-2006
			JP 2007500305 T	11-01-2007
			KR 20060061342 A	07-06-2006
			MX PA06001151 A	11-04-2006
			TW 266028 B	11-11-2006
			US 2005022552 A1	03-02-2005
GB 2372539	A	28-08-2002	JP 3751208 B2	01-03-2006
			JP 2002250282 A	06-09-2002
			US 2002119050 A1	29-08-2002
FR 1334393	A	09-08-1963	NONE	
GB 1211741	A	11-11-1970	AT 276612 B	25-11-1969
			DE 1628165 A1	13-01-1972
			FR 1554797 A	24-01-1969
			US 3480199 A	25-11-1969
US 3737246	A	05-06-1973	NONE	
DE 3424024	A1	10-01-1985	JP 1759387 C	20-05-1993
			JP 4042557 B	13-07-1992
			JP 60008497 A	17-01-1985
			US 4770602 A	13-09-1988

RAPPORT DE RECHERCHE INTERNATIONALE

Demande internationale n°

PCT/FR2007/050878

A. CLASSEMENT DE L'OBJET DE LA DEMANDE
 INV. F04D27/02

Selon la classification internationale des brevets (CIB) ou à la fois selon la classification nationale et la CIB

B. DOMAINES SUR LESQUELS LA RECHERCHE A PORTE

 Documentation minimale consultée (système de classification suivi des symboles de classement)
 F04D F25J B01D F02C

Documentation consultée autre que la documentation minimale dans la mesure où ces documents relèvent des domaines sur lesquels a porté la recherche

Base de données électronique consultée au cours de la recherche internationale (nom de la base de données, et si cela est réalisable, termes de recherche utilisés)

EPO-Internal, WPI Data, PAJ

C. DOCUMENTS CONSIDERES COMME PERTINENTS

Catégorie*	Identification des documents cités, avec, le cas échéant, l'indication des passages pertinents	no. des revendications visées
X	WO 2005/010375 A (AIR PROD & CHEM [US]; LUCAS CLIFFORD E [US]; BROCHU PHILIP A [US]; ROO) 3 février 2005 (2005-02-03) le document en entier	1,2,5,8
X	GB 2 372 539 A (KOBE STEEL LTD [JP]) 28 août 2002 (2002-08-28) le document en entier	1,2,5,8
X	FR 1 334 393 A (RATEAU SOC) 9 août 1963 (1963-08-09) le document en entier	1,2,5,8
A	GB 1 211 741 A (HOERBIGER VENTILWERKE AG [AT]) 11 novembre 1970 (1970-11-11) le document en entier	1,8
	----- -/--	

 Voir la suite du cadre C pour la fin de la liste des documents

 Les documents de familles de brevets sont indiqués en annexe

* Catégories spéciales de documents cités:

A document définissant l'état général de la technique, non considéré comme particulièrement pertinent

E document antérieur, mais publié à la date de dépôt international ou après cette date

L document pouvant jeter un doute sur une revendication de priorité ou cité pour déterminer la date de publication d'une autre citation ou pour une raison spéciale (telle qu'indiquée)

O document se référant à une divulgation orale, à un usage, à une exposition ou tous autres moyens

P document publié avant la date de dépôt international, mais postérieurement à la date de priorité revendiquée

T document ultérieur publié après la date de dépôt international ou la date de priorité et n'appartenant pas à l'état de la technique pertinent, mais cité pour comprendre le principe ou la théorie constituant la base de l'invention

X document particulièrement pertinent; l'invention revendiquée ne peut être considérée comme nouvelle ou comme impliquant une activité inventive par rapport au document considéré isolément

Y document particulièrement pertinent; l'invention revendiquée ne peut être considérée comme impliquant une activité inventive lorsque le document est associé à un ou plusieurs autres documents de même nature, cette combinaison étant évidente pour une personne du métier

& document qui fait partie de la même famille de brevets

Date à laquelle la recherche internationale a été effectivement achevée

27 août 2007

Date d'expédition du présent rapport de recherche internationale

13/09/2007

Nom et adresse postale de l'administration chargée de la recherche internationale

 Office Européen des Brevets, P.B. 5818 Patentlaan 2
 NL - 2280 HV Rijswijk
 Tel. (+31-70) 340-2040, Tx. 31 651 epo nl,
 Fax: (+31-70) 340-3016

Fonctionnaire autorisé

Giorgini, Gabriele

RAPPORT DE RECHERCHE INTERNATIONALE

Demande internationale n°

PCT/FR2007/050878

C(suite). DOCUMENTS CONSIDERES COMME PERTINENTS

Catégorie*	Identification des documents cités, avec, le cas échéant, l'indication des passages pertinents	no. des revendications visées
A	US 3 737 246 A (SHIRATO T ET AL) 5 juin 1973 (1973-06-05) le document en entier -----	1,8
A	DE 34 24 024 A1 (HITACHI LTD [JP]) 10 janvier 1985 (1985-01-10) le document en entier -----	1,8

RAPPORT DE RECHERCHE INTERNATIONALE

Renseignements relatifs aux membres de familles de brevets

Demande internationale n°

PCT/FR2007/050878

Document brevet cité au rapport de recherche		Date de publication	Membre(s) de la famille de brevet(s)	Date de publication
WO 2005010375	A	03-02-2005	AU 2004259371 A1	03-02-2005
			CA 2532564 A1	03-02-2005
			CN 1860302 A	08-11-2006
			EP 1654462 A1	10-05-2006
			JP 2007500305 T	11-01-2007
			KR 20060061342 A	07-06-2006
			MX PA06001151 A	11-04-2006
			TW 266028 B	11-11-2006
			US 2005022552 A1	03-02-2005
GB 2372539	A	28-08-2002	JP 3751208 B2	01-03-2006
			JP 2002250282 A	06-09-2002
			US 2002119050 A1	29-08-2002
FR 1334393	A	09-08-1963	AUCUN	
GB 1211741	A	11-11-1970	AT 276612 B	25-11-1969
			DE 1628165 A1	13-01-1972
			FR 1554797 A	24-01-1969
			US 3480199 A	25-11-1969
US 3737246	A	05-06-1973	AUCUN	
DE 3424024	A1	10-01-1985	JP 1759387 C	20-05-1993
			JP 4042557 B	13-07-1992
			JP 60008497 A	17-01-1985
			US 4770602 A	13-09-1988