

(12) DEMANDE INTERNATIONALE PUBLIÉE EN VERTU DU TRAITÉ DE COOPÉRATION
EN MATIÈRE DE BREVETS (PCT)

(19) Organisation Mondiale de la Propriété
Intellectuelle
Bureau international



(43) Date de la publication internationale
11 juin 2009 (11.06.2009)

PCT

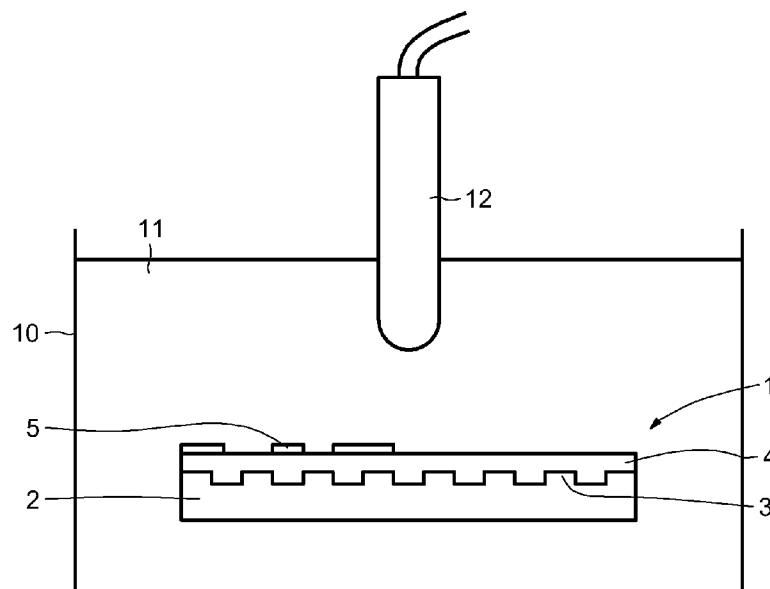
(10) Numéro de publication internationale
WO 2009/071788 A3

- (51) Classification internationale des brevets :
H01L 21/311 (2006.01) *H01L 21/306* (2006.01)
H01L 21/3213 (2006.01) *C23F 1/44* (2006.01)
- (21) Numéro de la demande internationale :
PCT/FR2008/052069
- (22) Date de dépôt international :
17 novembre 2008 (17.11.2008)
- (25) Langue de dépôt : français
- (26) Langue de publication : français
- (30) Données relatives à la priorité :
0759179 20 novembre 2007 (20.11.2007) FR
- (71) Déposants (*pour tous les États désignés sauf US*) : **INSTITUT POLYTECHNIQUE DE GRENOBLE** [FR/FR]; 46, avenue Félix Viallet, F-38031 Grenoble Cedex (FR). **UNIVERSITE JOSEPH FOURIER** [FR/FR]; 621, avenue Centrale, Domaine Universitaire, F-38400 Saint Martin d'Hères (FR).
- (72) Inventeurs; et
- (75) Inventeurs/Déposants (*pour US seulement*) : **BAILLET, Francis** [FR/FR]; 72, impasse les Bribes, F-38850 Paladru (FR). **GONDREXON, Nicolas** [FR/FR]; 17, allée des Eyminées, F-38240 Meylan (FR).
- (74) Mandataire : **DELPRAT, Olivier**; Bureau D.A. Casalonga-Josse, 8, avenue Percier, F-75008 Paris (FR).
- (81) États désignés (*sauf indication contraire, pour tout titre de protection nationale disponible*) : AE, AG, AL, AM, AO, AT, AU, AZ, BA, BB, BG, BH, BR, BW, BY, BZ, CA, CH, CN, CO, CR, CU, CZ, DE, DK, DM, DO, DZ, EC, EE, EG, ES, FI, GB, GD, GE, GH, GM, GT, HN, HR, HU, ID, IL, IN, IS, JP, KE, KG, KM, KN, KP, KR, KZ, LA, LC, LK, LR, LS, LT, LU, LY, MA, MD, ME, MG, MK, MN, MW, MX, MY, MZ, NA, NG, NI, NO, NZ, OM, PG, PH, PL, PT, RO, RS, RU, SC, SD, SE, SG, SK, SL, SM, ST, SV, SY, TJ, TM, TN, TR, TT, TZ, UA, UG, US, UZ, VC, VN, ZA, ZM, ZW.

[Suite sur la page suivante]

(54) Title: METHOD AND DEVICE FOR SELECTIVE ETCHING

(54) Titre : PROCÉDE ET DISPOSITIF DE GRAVURE SELECTIVE



(57) Abstract: Method and device for etching a first material (4) selectively with respect to a second material (2), comprising a bath (11) of a solution capable of producing at least one chemical species for etching the first material (4) but not the second (2), and a system (12) for generating ultrasound at a frequency between 100 kHz and 3 MHz in the bath so as to produce cavitation bubbles.

[Suite sur la page suivante]

WO 2009/071788 A3



(84) États désignés (sauf indication contraire, pour tout titre de protection régionale disponible) : ARIPO (BW, GH, GM, KE, LS, MW, MZ, NA, SD, SL, SZ, TZ, UG, ZM, ZW), eurasién (AM, AZ, BY, KG, KZ, MD, RU, TJ, TM), européen (AT, BE, BG, CH, CY, CZ, DE, DK, EE, ES, FI, FR, GB, GR, HR, HU, IE, IS, IT, LT, LU, LV, MC, MT, NL, NO, PL, PT, RO, SE, SI, SK, TR), OAPI (BF, BJ, CF, CG, CI, CM, GA, GN, GQ, GW, ML, MR, NE, SN, TD, TG).

Publiée :

- avec rapport de recherche internationale
- avant l'expiration du délai prévu pour la modification des revendications, sera republiée si des modifications sont reçues

(88) Date de publication du rapport de recherche**internationale:**

23 juillet 2009

(57) **Abrégé :** Procédé et dispositif de gravure sélective d'un premier matériau (4) par rapport à un deuxième matériau (2), comprenant un bain (11) d'une solution susceptible de produire au moins une espèce chimique pour attaquer le premier matériau (4) mais pas le deuxième (2) et un système (12) de génération d'ultrasons à une fréquence comprise entre 100 kHz et 3 MHz dans le bain pour la production de bulles de cavitation.

INTERNATIONAL SEARCH REPORT

International application No
PCT/FR2008/052069

A. CLASSIFICATION OF SUBJECT MATTER
 INV. H01L21/311 H01L21/3213 H01L21/306 C23F1/44

According to International Patent Classification (IPC) or to both national classification and IPC

B. FIELDS SEARCHED

Minimum documentation searched (classification system followed by classification symbols)
 H01L

Documentation searched other than minimum documentation to the extent that such documents are included in the fields searched

Electronic data base consulted during the international search (name of data base and, where practical, search terms used)
 EPO-Internal

C. DOCUMENTS CONSIDERED TO BE RELEVANT

Category*	Citation of document, with indication, where appropriate, of the relevant passages	Relevant to claim No.
X	US 6 746 967 B2 (BRASK JUSTIN K [US] ET AL) 8 June 2004 (2004-06-08) column 4, line 4 - line 26	1-3,5,8
X	US 4 554 046 A (TAGUCHI MINORU [JP] ET AL) 19 November 1985 (1985-11-19) column 3, line 11 - line 18 ----- -/--	1,4-6,8

Further documents are listed in the continuation of Box C. See patent family annex.

* Special categories of cited documents :

<p>*A* document defining the general state of the art which is not considered to be of particular relevance</p> <p>*E* earlier document but published on or after the international filing date</p> <p>*L* document which may throw doubts on priority claim(s) or which is cited to establish the publication date of another citation or other special reason (as specified)</p> <p>*O* document referring to an oral disclosure, use, exhibition or other means</p> <p>*P* document published prior to the international filing date but later than the priority date claimed</p>	<p>*T* later document published after the international filing date or priority date and not in conflict with the application but cited to understand the principle or theory underlying the invention</p> <p>*X* document of particular relevance; the claimed invention cannot be considered novel or cannot be considered to involve an inventive step when the document is taken alone</p> <p>*Y* document of particular relevance; the claimed invention cannot be considered to involve an inventive step when the document is combined with one or more other such documents, such combination being obvious to a person skilled in the art.</p> <p>*&* document member of the same patent family</p>
--	--

Date of the actual completion of the international search 25 mai 2009	Date of mailing of the international search report 02/06/2009
---	---

Name and mailing address of the ISA/ European Patent Office, P.B. 5818 Patentlaan 2 NL - 2280 HV Rijswijk. Tel. (+31-70) 340-2040, Fax: (+31-70) 340-3016	Authorized officer Gori, Patrice
---	--

INTERNATIONAL SEARCH REPORT

International application No
PCT/FR2008/052069

C(Continuation). DOCUMENTS CONSIDERED TO BE RELEVANT

Category*	Citation of document, with indication, where appropriate, of the relevant passages	Relevant to claim No.
X	<p>LUCEY M S: "300 mm megasonic cleaning process to address material consumption requirements for sub-65nm" 15 April 2005 (2005-04-15), MICROELECTRONICS AND ELECTRON DEVICES, 2005. WMED '05. 2005 IEEE WORKS HOP ON BOISE, ID, USA APRIL 15, 2005, PISCATAWAY, NJ, USA, IEEE, PAGE(S) 21 - 23 , XP010798764 ISBN: 978-0-7803-9072-0 figure 1</p>	9
A	<p>EP 0 844 650 A (MEMC ELECTRONIC MATERIALS [US]) 27 May 1998 (1998-05-27) column 6, line 42 - column 7, line 10</p>	1-9
A	<p>DATABASE INSPEC THE INSTITUTION OF ELECTRICAL ENGINEERS, STEVENAGE, GB; Inspec No. 9001583 WOO SEONG CHE ET AL: "The improvement of wet anisotropic etching with megasonic wave" XP002483540 abstract</p>	7
A	<p>US 2004/053503 A1 (BRASK JUSTIN K [US]) 18 March 2004 (2004-03-18) abstract</p>	1-9

INTERNATIONAL SEARCH REPORT

Information on patent family members

International application No PCT/FR2008/052069

Patent document cited in search report	B2	Publication date	Patent family member(s)	Publication date
US 6746967	B2	08-06-2004	US 2004061199 A1 US 2004178476 A1	01-04-2004 16-09-2004
US 4554046	A	19-11-1985	JP 1667538 C JP 3024778 B JP 60066825 A	29-05-1992 04-04-1991 17-04-1985
EP 0844650	A	27-05-1998	JP 10154690 A SG 55386 A1 TW 399255 B US 5919311 A	09-06-1998 21-12-1998 21-07-2000 06-07-1999
US 2004053503	A1	18-03-2004	NONE	

RAPPORT DE RECHERCHE INTERNATIONALE

Demande internationale n°
PCT/FR2008/052069

A. CLASSEMENT DE L'OBJET DE LA DEMANDE
INV. H01L21/311 H01L21/3213 H01L21/306 C23F1/44

Selon la classification internationale des brevets (CIB) ou à la fois selon la classification nationale et la CIB

B. DOMAINES SUR LESQUELS LA RECHERCHE A PORTE

Documentation minimale consultée (système de classification suivi des symboles de classement)
H01L

Documentation consultée autre que la documentation minimale dans la mesure où ces documents relèvent des domaines sur lesquels a porté la recherche

Base de données électronique consultée au cours de la recherche internationale (nom de la base de données, et si cela est réalisable, termes de recherche utilisés)
EPO-Internal

C. DOCUMENTS CONSIDERES COMME PERTINENTS

Catégorie*	Identification des documents cités, avec, le cas échéant, l'indication des passages pertinents	no. des revendications visées
X	US 6 746 967 B2 (BRASK JUSTIN K [US] ET AL) 8 juin 2004 (2004-06-08) colonne 4, ligne 4 - ligne 26	1-3, 5, 8
X	US 4 554 046 A (TAGUCHI MINORU [JP] ET AL) 19 novembre 1985 (1985-11-19) colonne 3, ligne 11 - ligne 18	1, 4-6, 8
	----- -/--	

Voir la suite du cadre C pour la fin de la liste des documents

Les documents de familles de brevets sont indiqués en annexe

* Catégories spéciales de documents cités:

- *A* document définissant l'état général de la technique, non considéré comme particulièrement pertinent
- *E* document antérieur, mais publié à la date de dépôt international ou après cette date
- *L* document pouvant jeter un doute sur une revendication de priorité ou cité pour déterminer la date de publication d'une autre citation ou pour une raison spéciale (telle qu'indiquée)
- *O* document se référant à une divulgation orale, à un usage, à une exposition ou tous autres moyens
- *P* document publié avant la date de dépôt international, mais postérieurement à la date de priorité revendiquée

- *T* document ultérieur publié après la date de dépôt international ou la date de priorité et n'appartenant pas à l'état de la technique pertinent, mais cité pour comprendre le principe ou la théorie constituant la base de l'invention
- *X* document particulièrement pertinent; l'invention revendiquée ne peut être considérée comme nouvelle ou comme impliquant une activité inventive par rapport au document considéré isolément
- *Y* document particulièrement pertinent; l'invention revendiquée ne peut être considérée comme impliquant une activité inventive lorsque le document est associé à un ou plusieurs autres documents de même nature, cette combinaison étant évidente pour une personne du métier
- *Z* document qui fait partie de la même famille de brevets

Date à laquelle la recherche internationale a été effectivement achevée

25 mai 2009

Date d'expédition du présent rapport de recherche internationale

02/06/2009

Nom et adresse postale de l'administration chargée de la recherche internationale
Office Européen des Brevets, P.B. 5818 Patentlaan 2
NL - 2280 HV Rijswijk
Tel. (+31-70) 340-2040,
Fax: (+31-70) 340-3016

Fonctionnaire autorisé

Gori, Patrice

RAPPORT DE RECHERCHE INTERNATIONALE

Demande internationale n°
PCT/FR2008/052069

C(suite). DOCUMENTS CONSIDERES COMME PERTINENTS		
Catégorie*	Identification des documents cités, avec, le cas échéant, l'indication des passages pertinents	no. des revendications visées
X	<p>LUCEY M S: "300 mm megasonic cleaning process to address material consumption requirements for sub-65nm" 15 avril 2005 (2005-04-15), MICROELECTRONICS AND ELECTRON DEVICES, 2005. WMED '05. 2005 IEEE WORKS HOP ON BOISE, ID, USA APRIL 15, 2005, PISCATAWAY, NJ, USA, IEEE, PAGE(S) 21 - 23 , XP010798764 ISBN: 978-0-7803-9072-0 figure 1</p>	9
A	<p>EP 0 844 650 A (MEMC ELECTRONIC MATERIALS [US]) 27 mai 1998 (1998-05-27) colonne 6, ligne 42 - colonne 7, ligne 10</p>	1-9
A	<p>DATABASE INSPEC THE INSTITUTION OF ELECTRICAL ENGINEERS, STEVENAGE, GB; Inspec No. 9001583 WOO SEONG CHE ET AL: "The improvement of wet anisotropic etching with megasonic wave" XP002483540 abrégé</p>	7
A	<p>US 2004/053503 A1 (BRASK JUSTIN K [US]) 18 mars 2004 (2004-03-18) abrégé</p>	1-9

RAPPORT DE RECHERCHE INTERNATIONALE

Renseignements relatifs aux membres de familles de brevets

Demande Internationale n°

PCT/FR2008/052069

Document brevet cité au rapport de recherche		Date de publication	Membre(s) de la famille de brevet(s)	Date de publication
US 6746967	B2	08-06-2004	US 2004061199 A1	01-04-2004
			US 2004178476 A1	16-09-2004
US 4554046	A	19-11-1985	JP 1667538 C	29-05-1992
			JP 3024778 B	04-04-1991
			JP 60066825 A	17-04-1985
EP 0844650	A	27-05-1998	JP 10154690 A	09-06-1998
			SG 55386 A1	21-12-1998
			TW 399255 B	21-07-2000
			US 5919311 A	06-07-1999
US 2004053503	A1	18-03-2004	AUCUN	