



19



OFICINA ESPAÑOLA DE  
PATENTES Y MARCAS

ESPAÑA

11 Número de publicación: **2 278 835**

51 Int. Cl.:  
**A61B 5/055** (2006.01)  
**A61B 8/00** (2006.01)

12

TRADUCCIÓN DE PATENTE EUROPEA MODIFICADA

T5

96 Número de solicitud europea: **02011723 .0**  
96 Fecha de presentación : **27.05.2002**  
97 Número de publicación de la solicitud: **1262145**  
97 Fecha de publicación de la solicitud: **04.12.2002**

54 Título: **Aparato para obtener imágenes del interior del cuerpo.**

30 Prioridad: **28.05.2001 IT SV01A0017**  
**08.06.2001 IT SV01A0020**

45 Fecha de publicación de la mención y de la traducción de patente europea: **16.08.2007**

45 Fecha de la publicación de la mención de la patente europea modificada BOPI: **07.11.2011**

45 Fecha de publicación de la traducción de patente europea modificada: **07.11.2011**

73 Titular/es: **ESAOTE S.p.A.**  
**Viale Bianca Maria, 25**  
**20122 Milano, IT**

72 Inventor/es: **Biglieri, Eugenio;**  
**Bessi, Lorenzo;**  
**Pugliese, Osvaldo;**  
**Satragno, Luigi y**  
**Schiavini, Luciano**

74 Agente: **Carpintero López, Mario**

ES 2 278 835 T5

## DESCRIPCIÓN

Aparato para obtener imágenes del interior del cuerpo

5 La invención se refiere a un aparato para obtener imágenes de la parte interna de un cuerpo; en particular, para la obtención de imágenes del mismo con fines de diagnóstico, que comprende la combinación de características según el preámbulo de la reivindicación 1.

10 En particular, la invención se refiere a un aparato para obtener imágenes de la parte interna de un cuerpo, específicamente para la obtención de imágenes del mismo con fines de diagnóstico, que comprende al menos un medio para generar al menos un tipo de ondas o haces que se transmiten hacia el cuerpo, o la parte del mismo, a visualizar internamente, y un medio para recibir dicho tipo de ondas o haces transmitidos por el cuerpo, o por la parte del mismo, bajo examen, o derivados de la excitación de dicha parte o cuerpo bajo examen, del reflejo y / o transmisión y / o modificación de ondas, de los haces transmitidos hacia dicho cuerpo, o parte del mismo, bajo examen, proporcionándose un medio para vincular unívocamente la información de las ondas o haces retransmitidos por el cuerpo, o parte del mismo, bajo examen con una posición espacial de un elemento unitario de obtención de imágenes (el así llamado píxel o vóxel), y un medio para reconstruir la imagen a partir de la formación de píxeles o vóxeles obtenidos de tal modo, que vinculan la información de las ondas o haces recibidos con las características de brillo y / o color de los píxeles individuales.

15 Tales aparatos son bien conocidos, e incluyen aparatos de obtención de imágenes por ultrasonido, aparatos de obtención de imágenes por Resonancia Magnética Nuclear, aparatos de Rayos X, etc.

20 Un tipo específico de tales dispositivos de reconocimiento médico, especialmente vinculados con los dispositivos de obtención de imágenes por resonancia magnética nuclear, los así llamados dispositivos dedicados de OIRM, son muy interesantes, debido a sus bajos costes y a su instalación sencilla y barata, que no genera problemas, como el que surge de un peso muy grande o de la necesidad de salas muy grandes, que también deben blindarse contra el ruido electromagnético del entorno circundante. Los dispositivos dedicados de OIRM son capaces de llevar a cabo la obtención de imágenes de partes corporales limitadas o de distritos anatómicos y, por lo tanto, a menudo existe la necesidad de tener más de un dispositivo. Por ello, existe la necesidad de reducir adicionalmente su volumen general integrando efectivamente las piezas individuales que forman estos dispositivos.

25 El documento estadounidense 6.339.717 trata de la integración en hardware de aparatos de OIRM, proporcionando una arquitectura de hardware que integra una gran cantidad del hardware en un ordenador personal comercialmente disponible. El documento estadounidense 6.339.717 revela cómo alojar el hardware del aparato en una consola dedicada que está separada de las otras piezas del aparato. Esto tiene el inconveniente de que se necesita una considerable cantidad de espacio, ya que el ordenador personal y, al menos, los dispositivos de entrada y el monitor asociado con el mismo necesitan una mesa o un mueble donde deben colocarse la cubierta del ordenador y dichos periféricos. Se conoce a partir del documento EP0984293 un dispositivo según el preámbulo de la reivindicación 1.

30 No obstante, también es posible integrar adicionalmente la estructura de dichos dispositivos a fin de limitar el peso y el volumen general.

35 La presente invención pretende proporcionar un aparato para obtener imágenes de la parte interna de un cuerpo que tiene un alto nivel de integración estructural, garantizando a la vez exhibir una apariencia relativamente atractiva para el paciente y la máxima comodidad posible para la persona que opera el dispositivo.

40 Estos objetivos deben alcanzarse sin aumentar los costes del aparato y, por el contrario, limitando adicionalmente dichos costes.

La invención logra los objetivos precitados con un aparato para obtener imágenes de la parte interna de un cuerpo, según el preámbulo de la reivindicación 1, que comprende adicionalmente la combinación de características según la parte caracterizadora de la reivindicación 1.

45 Gracias al hecho de que el hardware está alojado dentro de la cubierta o el armazón para alojar y / o sostener el medio para generar, transmitir y recibir las ondas o haces, el mueble o armario adicional para alojar el hardware ya no es necesario.

Alternativamente, el hardware puede alojarse en la consola, para alojar al menos el medio de entrada de comandos y controles y el monitor, o monitores, para exhibir los datos de obtención de imágenes.

50 Alternativamente, el hardware también puede alojarse en el elemento de soporte del paciente, tal como una silla de paciente, una mesa / silla, una mesa, o similar, en la estructura o armazón de la misma.

55 Según la realización preferida, el hardware se aloja parcial o completamente en la cubierta o el armazón para alojar y / o sostener el medio para generar, transmitir y / o recibir las ondas o haces, y / o, parcial o completamente, en el elemento de sostén del paciente, tal como una silla de paciente, una mesa / silla, una mesa, o similares, en la estructura o armazón de la misma, y / o, parcial o completamente, en una consola para alojar el medio de entrada de comandos y controles y el monitor o monitores para exhibir los datos de obtención de imágenes.

60 Según una mejora adicional, la consola para alojar el medio de entrada de comandos y controles, y el monitor, o monitores, para exhibir los datos de obtención de imágenes, recibe soporte de la cubierta o el armazón para alojar y / o sostener el medio para generar, transmitir y recibir las ondas o haces, o del elemento de soporte del paciente, tal como una silla de paciente, una mesa / silla, una mesa, o similar, a través de la estructura o armazón de la misma, por medio de una combinación de palancas articuladas que permiten desplazar la consola en una o más direcciones.

La consola está diseñada con una forma similar a un ordenador portátil o a una agenda electrónica, ya que el hardware está alojado en la estructura del medio de sostén del paciente, o de la cubierta o armazón del medio para generar, transmitir y recibir las ondas o haces.

5 La alta integración del hardware también permite integrar, en las mismas armazones o cubiertas para el medio para generar, transmitir y recibir las ondas o haces, y en la misma consola para el medio de ingreso de comandos y controles y el monitor, o monitores, para exhibir los datos de obtención de imágenes, el hardware y las unidades de control de periféricos para dos clases distintas de dispositivos de reconocimiento médico, tales como un dispositivo de obtención de imágenes por resonancia magnética nuclear y un dispositivo de obtención de imágenes por ultrasonido. Obviamente, 10 podrían considerarse otras clases de dispositivos de reconocimiento médico en lugar del dispositivo de obtención de imágenes por resonancia magnética nuclear o del dispositivo de obtención de imágenes por ultrasonido.

Podrían integrarse dispositivos adicionales de reconocimiento médico en la misma estructura.

Las reivindicaciones dependientes tratan de mejoras y realizaciones adicionales de la presente invención.

Las características de la presente invención y las ventajas que derivan de las mismas aparecerán con más claridad a partir de la siguiente descripción de las realizaciones preferidas ilustradas en los dibujos adjuntos, en los cuales:

15 Las Figs. 1 y 2 son dos vistas en perspectiva, en dos direcciones distintas, y con la mesa en distintas orientaciones, de un dispositivo integrado de obtención de imágenes según la invención.

Las Figs. 3 a 5 son distintas vistas en perspectiva del aparato mostrado en la Fig. 1, en las cuales se omite la estructura magnética del dispositivo de obtención de imágenes por Resonancia Magnética Nuclear, y la consola se muestra en distintas posiciones de operación y de reposo.

20 La Fig. 6 muestra una variante de realización del aparato integrado según se muestra en las Figs. 1 a 5, en la cual la estructura magnética es muy pequeña y tiene una forma de U o C invertida.

Las Figs. 7 y 8 muestran una variante del aparato integrado, en el cual la estructura magnética del dispositivo de obtención de imágenes por Resonancia Magnética Nuclear está montada con la mesa sobre una guía común para un desplazamiento relativo controlado y medible.

25 Las Figuras 1 y 2 muestran un aparato integrado para la obtención de imágenes; en particular, para un aparato de obtención de imágenes por Resonancia Magnética Nuclear, o aparato similar, integrado con un aparato de obtención de imágenes por ultrasonido. El dispositivo de obtención de imágenes por Resonancia Magnética Nuclear comprende una estructura magnética, indicada generalmente con el 1, que incluye un imán permanente, resistivo o superconductor, para generar un campo estático en una cavidad 101 diseñada para recibir una parte del cuerpo del paciente; bobinas para transmitir pulsos de radiofrecuencia a fin de excitar rotaciones nucleares, bobinas de gradiente para aplicar gradientes de selección y de codificación de fase y frecuencia, y bobinas receptoras. Todos estos elementos son conocidos per se, y no se muestran en detalle. 30

En las Figs. 1 y 2, la estructura magnética 1 está contenida en una cubierta distinta y tiene una forma anular periféricamente cerrada, con los dos lados opuestos abiertos. La cubierta que incluye la estructura magnética 1 tiene dos extensiones laterales 201 que forman un recinto similar a un armario, en forma de un armario eléctrico aislado, para 35 alojar al menos una parte, o la totalidad, de la electrónica de procesamiento.

Esta electrónica puede comprender Con referencia ahora al dispositivo de obtención de imágenes por Resonancia Magnética Nuclear, éste último comprende generalmente, además de la estructura magnética 1, circuitos para generar las secuencias de excitación y para capturar imágenes, y circuitos para recibir ecos de rotación nuclear, que contienen la información, es decir, los datos para la reconstrucción de imágenes, así como los circuitos para reconstruir imágenes, es decir, para extraer datos de imágenes de las señales recibidas, y para vincular dichos datos con la ubicación espacial desde la cual se transmite y, por tanto, con un píxel de imagen. Además, el dispositivo comprende circuitos para controlar y configurar las modalidades del dispositivo de obtención de imágenes por Resonancia Magnética Nuclear, y circuitos para el procesamiento, exhibición y almacenamiento de imágenes reconstruidas. 40

45 Una mesa 2 de paciente, en forma de una mesa / silla, está asociada con la estructura magnética 1. En particular, la mesa es más corta que el cuerpo del paciente y, en la porción asociada con los miembros inferiores, llega esencialmente hasta el nivel de las rodillas, pero es capaz de extenderse más allá por medio de un elemento 102 de apoyo de pies, que puede desplazarse a distintas posiciones; por ejemplo, hasta una posición inferior e inclinada, paralela al suelo, con una función de apoyo de pies, o hasta una posición inferior y verticalmente inclinada, en oposición al extremo de la mesa, o incluso hasta una posición en la cual se extiende y completa la superficie de la mesa. Un ejemplo de construcción detallada de una mesa de este tipo se proporciona en la solicitud publicada de patente EP 913 122. 50

En particular, la mesa se monta sobre un transporte intermedio, que consiste en un elemento 202 similar a un armario. En uno de sus extremos, en particular, el asociado con los miembros inferiores, la mesa tiene una pata vertical 302, también en forma de un transporte, que se extiende significativamente por toda la mesa, adoptando por ello la función de un par de patas tradicionales. 55

Una consola 3 de control está asociada con la mesa 2 de paciente; en particular, pero sin limitación, con el extremo opuesto al asociado con los miembros inferiores.

60 La consola 3 de control tiene una superficie superior con los distintos controles de obtención de imágenes por ultrasonido y, ventajosamente, un visor 103 ultradelgado, p. ej., un visor de cristal líquido, que está articulado con la consola 3 de manera tal como para permitir que se incline hacia una posición alzada de operación y hacia una posición de reposo, en la cual yace sobre la cara superior de la consola 3.

La consola 3 de control está fijada a una estructura 4 de soporte formada por brazos oscilantes 104 y por radios 204 de soporte y deslizamiento, de manera tal que pueda desplazarse con respecto al nivel vertical, oscilar hacia delante y hacia atrás, y trasladarse transversalmente con respecto al eje longitudinal de la mesa 2.

5 Estos desplazamientos pueden lograrse utilizando cualquier construcción de estructura de soporte, según la estructura y el aspecto de la mesa. En la realización mostrada en las Figuras, y con referencia específica a las Figs. 3 a 5, la estructura 4 de soporte de la consola 3 tiene al menos una guía 204 de soporte transversal para el deslizamiento transversal que, por ejemplo, se extiende telescópicamente, o como una varilla que se desliza en soportes deslizantes, sobre los cuales se montan al menos dos brazos basculantes 104, que están espaciados en la dirección axial de la guía 204, y que están articulados por sus extremos opuestos con la cubierta de la consola 3. La guía 204 puede fijarse al lado inferior de la mesa 2 por medio de una o más guías adicionales, verticales y / o longitudinales (con referencia al eje longitudinal de la mesa) y / o juntas giratorias según un eje vertical. Los mismos dos brazos 104 pueden fijarse a la cubierta 3 de la consola para pivotar alrededor de ella, con la interposición de una junta giratoria, para la rotación de la consola 3 con respecto a un eje vertical. Además, la guía 204 puede deslizarse en dirección transversal en grado tal como para permitir que la consola se deslice independientemente sobre uno u otro lado de la mesa 2. Como alternativa al medio ilustrado, la consola puede ser sostenida por un brazo articulado que puede tener una o más secciones sucesivas, conectadas entre sí por juntas esféricas o Cardan, y que está fijado a la estructura de la mesa. El brazo articulado puede fabricarse según lo conocido, por ejemplo, para brazos de soporte de visores, o similares, con los cambios adecuados requeridos por las condiciones de desplazamiento de la consola 3 con respecto a la mesa 2. Ventajosamente, tanto la estructura ilustrada 3 como el brazo articulado posiblemente proporcionado tienen cavidades por las cuales pueden pasar y alojarse los cables para conectar la consola 3 con otras unidades electrónicas asociadas con los dispositivos de obtención de imágenes.

25 Gracias a la construcción anterior, la consola 3 puede desplazarse hacia cualquier posición con respecto a la mesa 2. En particular, se proporciona una posición de operación adyacente a uno de los lados de la mesa 2, y una posición de reposo, en la cual, después de inclinar el visor hacia la posición de reposo, contra la superficie superior de la consola, ésta última puede desplazarse completamente bajo la superficie de la mesa.

Gracias a esta construcción, además de garantizar la máxima comodidad operativa, la posición retráctil de la consola dentro del tamaño de la mesa permite reducir los riesgos de daño, por ejemplo, al desplazar la consola, e impedir cualquier obstáculo a la libertad de movimiento del personal al intervenir sobre el paciente.

30 Aquí, a fin de mantener un tamaño relativamente limitado de la consola 3, la base 202 similar a un armario de la mesa 2 se proporciona en forma de un armario eléctrico para alojar al menos una parte, o la totalidad, de la electrónica de procesamiento de al menos una parte de los circuitos para generar las secuencias de excitación y para capturar imágenes, y los circuitos para recibir ecos de rotación nuclear, que contienen la información, es decir, los datos para la reconstrucción de imágenes, así como los circuitos para reconstruir imágenes, es decir, para extraer datos de imágenes de las señales recibidas, y para vincular dichos datos con la ubicación espacial desde la cual se transmiten y, por tanto, con un píxel de imagen. Además, el dispositivo comprende, como el dispositivo de obtención de imágenes por ultrasonido, circuitos para controlar y configurar las modalidades del dispositivo de obtención de imágenes por Resonancia Magnética Nuclear, y circuitos para el procesamiento, visualización y almacenamiento de las imágenes reconstruidas.

40 Según una realización ventajosa, la electrónica está adecuadamente repartida entre la consola 2 y la base 202 similar a un armario de la mesa 2, y las extensiones 201 de la cubierta de la estructura magnética 1.

Todos los circuitos electrónicos distribuidos en la consola 3, en la base 202 similar a un armario de la mesa 2, y en las extensiones laterales 201 de la cubierta de la estructura magnética 1 están conectados entre sí por líneas de comunicación que están, preferiblemente, aisladas magnéticamente a fin de no generar perturbaciones.

45 Según una realización adicional de la figura 6, puede proporcionarse una estructura magnética que está desplazada con respecto a la mesa del paciente y, por ello, al cuerpo, o parte del mismo, bajo examen, en una medida predeterminada y en direcciones predeterminadas.

En este caso, la estructura magnética 1, o la mesa 2 del paciente, o ambos, pueden desplazarse entre sí.

En la realización de las Figuras 7 y 8, se proporciona al menos una guía 34 sobre la cual se montan la mesa 2 y / o la estructura magnética 1, y / o ambas, para desplazarse sobre deslizadores o transportes.

50 Además, la mesa 2 y / o la estructura magnética 1, y / o ambas, pueden disponerse para girar, al menos, alrededor de un eje vertical.

Pueden proporcionarse medios de localización de posición, que determinan la posición relativa de la mesa 2, es decir, del paciente y de la estructura magnética 1.

55 En la figura 6, la estructura magnética tiene una forma de C o de U, y es mucho más pequeña que la mesa, estando conformada una superficie de dicha estructura magnética de forma tal como para formar inserciones desplazables que completan la mesa 2. Podrían proporcionarse más huecos en la mesa, que estén abiertos sobre un lado longitudinal de la misma, y que estén conformados en correspondencia con el polo horizontal de la estructura magnética. Para cerrar el hueco que no es utilizado ni completado por la estructura magnética se proporciona una inserción complementaria.

60 La estructura magnética, así como la mesa, puede montarse sobre transportes, y cada una puede ser desplazable libremente, o bien por medio de guías, con respecto a la otra.

Como podría parecer evidente a partir de la descripción anterior, al proporcionar recintos similares a armarios en la estructura de la cubierta de la estructura magnética 1, y en la estructura o almacén de la mesa, es posible tener mucho sitio para alojar el hardware necesario a fin de gobernar el aparato y de procesar los datos de imágenes a fin de exhibir

las imágenes. Este hecho no sólo permite tener una consola de ingreso de comandos con visor integrado, que es muy pequeña y que tiene forma y / o dimensiones de ordenador portátil o agenda electrónica, sino que también permite tener sitio para alojar hardware adicional, a fin de integrar en el mismo dispositivo un aparato adicional distinto de obtención de imágenes, por ejemplo, un aparato de obtención de imágenes por ultrasonido.

5 En esta condición, el hardware específicamente diseñado para el dispositivo de obtención de imágenes por resonancia magnética nuclear puede alojarse en las extensiones 201 de la cubierta de la estructura magnética, mientras que el hardware del dispositivo de obtención de imágenes por ultrasonido puede alojarse en la base 202 similar a un armario de la mesa 2.

10 En particular, la base 202 contiene los típicos circuitos electrónicos específicamente dedicados al control de la sonda ultrasónica para la transmisión de ondas ultrasónicas, al enfoque de la misma y a la recepción de las ondas reflejadas, la reconstrucción según la regla de enfoque y el procesamiento de las señales recibidas en lo que respecta a la extracción de datos útiles para la visualización y correlación de las mismas con una posición espacial precisa, y con un píxel preciso y único de la imagen a exhibir. Además, estos circuitos también pueden comprender todas las secciones para filtrar y para procesar los datos extraídos de las señales recibidas con diversas modalidades de procesamiento, tales como aquellas conocidas como Modalidad B, Visualización Armónica, Doppler, Doppler en Color y otras modalidades de procesamiento y extracción de datos. Cuando se proporcionan dispositivos para detectar otros datos o parámetros fisiológicos, p. ej., un electrocardiograma, el armario 202 también puede contener las unidades de control y procesamiento de estos dispositivos y, posiblemente, las unidades para sincronizar la señal del electrocardiograma u otros dispositivos, por ejemplo, con la electrónica del dispositivo de obtención de imágenes por ultrasonido, tal como en los aparatos conocidos como "visualizadores por tensión de ultrasonido" o similares.

25 Por otra parte, además de los dispositivos de ingreso de comandos y del monitor de obtención de imágenes para el dispositivo de obtención de imágenes por resonancia magnética nuclear, la consola 3 incluye los circuitos electrónicos para controlar y configurar las modalidades de obtención de imágenes por ultrasonido, los circuitos para el procesamiento de imágenes y el control del medio de obtención de imágenes, y el medio para configurar los controles de visualización y detección, también para el dispositivo de obtención de imágenes por ultrasonido, tales como la selección de modalidades de obtención de imágenes, entre las modalidades precitadas (Modalidad B, Visualización Armónica, Doppler, Doppler en Color, y otros procedimientos de procesamiento y extracción de datos).

30 Ventajosamente, según una realización preferida, los circuitos dedicados del sistema de obtención de imágenes por ultrasonido en el armario 202 y aquellos del dispositivo de obtención de imágenes por resonancia magnética nuclear en las extensiones 201 de la cubierta 1 de la estructura magnética se comunican con la consola 3 por medio de interfaces de comunicación que codifican los datos a intercambiar entre la consola 3 y los circuitos dedicados de control y procesamiento contenidos en los armarios con una estructura común, por ejemplo, un denominado bus de comunicación bidireccional.

35 También pueden asociarse medios de almacenamiento masivo con la consola 3 o el armario 202, tales como discos rígidos, o similares, medios para leer o grabar medios extraíbles de almacenamiento de datos, tales como disquetes, CD-ROM, CD-R, CD-RW y / o memorias de tarjeta flash, o similares, y / u otros periféricos de salida, tales como impresoras y / u otros periféricos de ingreso de datos, tales como escáneres o similares.

Ventajosamente, la consola 3 tiene una unidad microprocesadora, estando las funciones de la misma implementadas en forma de software.

40 Esta estructura puede utilizarse fácilmente también para integrar, en el aparato de la invención, un programa para el procesamiento, almacenamiento y control centralizado de los datos de diagnóstico del paciente, obtenidos bien a través de análisis específicos realizables por el aparato integrado, o bien a través de otros aparatos, que pueden ingresarse en el programa de control de datos de diagnóstico del paciente a través de los diversos medios de ingreso de datos, según lo anteriormente citado.

45 Según una posible realización alternativa, pueden proporcionarse dos consolas distintas (no mostradas en detalle), cada una de ellas dedicada sólo al dispositivo de obtención magnética nuclear de imágenes y al dispositivo de obtención de imágenes por ultrasonido. No obstante, utilizando la misma configuración de circuitos que el dispositivo de obtención de imágenes por ultrasonido, la parte específica para controlar la estructura magnética y las unidades asociadas, como bobinas de excitación, bobinas de gradiente, etc., y la parte específica diseñada para recibir señales de eco, para reconstruir y extraer datos de imágenes y vincularlos con un píxel específico de una formación de píxeles de imagen, pueden alojarse, total o parcialmente, en la cubierta de la estructura magnética 1, mientras que los medios de procesamiento de imágenes se alojan, total o parcialmente, en el armario 202, ya que esta sección de hardware puede exhibir varias unidades idénticas a las necesarias para procesar datos de imágenes por ultrasonido y, por ello, puede ser compartida entre el dispositivo de obtención de imágenes por resonancia magnética nuclear y el dispositivo de obtención de imágenes por ultrasonido.

Aquí, la electrónica de procesamiento y control del dispositivo de obtención de imágenes por Resonancia Magnética Nuclear debería dotarse de una interfaz de comunicación, es decir, un bus bidireccional para la comunicación con la consola 3, que es del mismo tipo que la utilizada para la electrónica de control y procesamiento del dispositivo de obtención de imágenes por ultrasonido.

60 Con esta disposición, el medio para el procesamiento de imágenes y el control de obtención de imágenes puede ser el mismo que el utilizado en el dispositivo de obtención de imágenes por ultrasonido.

Los medios de almacenamiento masivo, los medios de ingreso de datos, como escáneres o similares, para ingresar datos detectados por otros dispositivos distintos y / o medios de transmisión de datos, como impresoras o similares, también pueden ser compartidos por los dos tipos de dispositivos.

Si el dispositivo de obtención de imágenes por ultrasonido también comprende una unidad de ECG, ésta también puede disponer de una interfaz con el dispositivo de obtención de imágenes por Resonancia Magnética Nuclear, como con el dispositivo de obtención de imágenes por ultrasonido, a través de un medio para sincronizar la obtención de imágenes por resonancia con los parámetros fisiológicos detectados por el ECG.

5 Según una característica adicional, la consola 3 puede tener medios de procesamiento de imágenes que combinen imágenes de la misma sección, obtenidas por el dispositivo de obtención de imágenes por ultrasonido, y por el dispositivo de obtención de imágenes por Resonancia Magnética Nuclear. En este caso, la ventaja consiste en la posibilidad de combinar mutuamente la información de la imagen obtenida por ultrasonido con la obtenida por Resonancia Magnética Nuclear. Además de obtener resultados mejores y más completos, esta opción de combinación puede permitir utilizar modalidades de obtención de imágenes, de duración y complejidad reducidas para ambos dispositivos, ya que incluso las características que son apenas visibles a través de un procedimiento de obtención de imágenes pueden ser visibles a través del otro procedimiento de obtención de imágenes.

10 La combinación puede obtenerse sencillamente exhibiendo cada una de las dos imágenes obtenidas por uno de los dos procedimientos de obtención de imágenes, secuencialmente o lado a lado, o bien solapando las dos imágenes, o incluso con una combinación real e integración mutua de los datos de imágenes obtenidos con las dos modalidades de obtención de imágenes.

15 Dado que el empleo simultáneo de los dos procedimientos de obtención de imágenes puede causar efectos adversos sobre una de las dos modalidades de obtención de imágenes, p. ej., la presencia de energía transductora ultrasónica puede generar ruido que cause la formación de fenómenos en las señales de obtención de imágenes por Resonancia Magnética Nuclear, los dos dispositivos se disponen para ser operados en rápida sucesión alternada, sobre una base de tiempo compartido. A este fin, la consola 3 tiene medios para ingresar parámetros de tiempo compartido, y se proporciona una unidad de control que, basándose en dichos parámetros, controla la operación alternativa de dichos dos dispositivos de obtención de imágenes.

20 No obstante, las dos modalidades también pueden emplearse en combinación, por ejemplo, con la ayuda de agentes de contraste a los que se hace estallar o ser destruidos por la energía suministrada por la sonda ultrasónica, mientras que la obtención de imágenes es llevada a cabo por la Resonancia Magnética Nuclear en estas condiciones de los agentes de contraste.

25 Posiblemente, la estructura 2 de mesa puede integrar las señales de los circuitos dedicados de procesamiento y control de los dispositivos para detectar parámetros fisiológicos adicionales, tales como ECG, electromiógrafos, electroglotógrafos, y los circuitos para sincronizar con dichos parámetros los procesos de obtención de imágenes por Resonancia Magnética Nuclear y de obtención de imágenes por ultrasonido.

30

## REIVINDICACIONES

1. Aparato de obtención de imágenes por resonancia magnética nuclear, para obtener imágenes de la parte interior de un cuerpo, especialmente para la obtención de imágenes del mismo con fines de diagnóstico, que comprende al menos un medio para obtener y exhibir imágenes según un tipo de haces, ondas o señales transmitidos hacia un cuerpo, o parte del mismo, a examinar, siendo dicho medio:
- Un medio (1) para generar un tipo de ondas o haces, que se transmiten hacia el cuerpo para obtener sus imágenes internas, o a una parte del mismo, y un medio para recibir dicho tipo de ondas o haces transmitidos por el cuerpo, o parte del mismo, bajo examen, o que derivan de la excitación de dicha parte o cuerpo bajo examen por parte de los haces transmitidos hacia dicho cuerpo, o parte del mismo, bajo examen
  - un medio electrónico para gobernar y controlar el medio de generación, transmisión y recepción de ondas o haces;
  - un medio electrónico para procesar los haces u ondas recibidos desde el cuerpo, o parte del mismo, bajo examen, y transformar las señales recibidas en datos de imágenes visualizables;
  - un medio de ingreso de comandos y controles;
  - al menos un monitor para exhibir los datos de imágenes;
  - una cubierta o armazón que aloja y / o sostiene el medio (1) para generar, transmitir y recibir las ondas o haces;
  - dicho medio (1) para generar, transmitir y recibir las ondas o haces comprende una estructura magnética, que incluye un imán permanente, resistivo o superconductor, para generar un campo estático en una cavidad (101), diseñada para recibir una parte del cuerpo del paciente; bobinas para transmitir pulsos de radiofrecuencia, para excitar rotaciones nucleares, bobinas de gradiente para aplicar gradientes de selección y de codificación de fase y frecuencia, y bobinas receptoras;
  - una cubierta (201, 202, 3) que aloja al menos parte del medio electrónico para gobernar y controlar el medio de generación, transmisión y recepción de ondas o haces, y el medio electrónico para procesar los haces u ondas recibidos desde el cuerpo, o parte del mismo, bajo examen, y transformar las señales recibidas en datos de imágenes visualizables, donde dicha cubierta está formada, al menos parcialmente, por la cubierta o armazón para alojar y / o sostener el medio (1) para generar, transmitir y recibir las ondas o haces;
  - una consola (3) que aloja al menos el medio de ingreso de comandos y controles, y el monitor, o monitores, para exhibir los datos de imágenes;
  - un elemento (2) de sostén del paciente, tal como una silla de paciente, una mesa / silla, una mesa, o similar, que comprende una estructura;

**caracterizado porque**

- se proporciona una cubierta adicional (202, 3) que aloja al menos parte del medio electrónico para gobernar y controlar el medio de generación, transmisión y recepción de ondas o haces, y el medio electrónico para procesar los haces u ondas recibidos desde el cuerpo, o parte del mismo, bajo examen, y para transformar las señales recibidas en datos de imágenes visualizables, estando dicha cubierta adicional formada, al menos parcialmente, por un medio (201, 202) de sostén o de asiento del paciente.;
- la cubierta para alojar al menos parte del medio electrónico para gobernar y controlar el medio de generación, transmisión y recepción de ondas o haces, y el medio electrónico para procesar los haces u ondas recibidos desde el cuerpo, o parte del mismo, bajo examen, y para transformar las señales recibidas en datos de imágenes visualizables, está formada, al menos parcialmente, por la consola (3), para alojar al menos el medio de ingreso de comandos y controles, y el monitor, o monitores, para exhibir los datos de imágenes.
- la consola (1) para alojar al menos el medio de ingreso de comandos y controles, y el al menos un monitor para exhibir los datos de imágenes, tiene la forma de una cubierta de ordenador portátil o de una agenda electrónica, y está sostenida por un medio articulado (4, 104, 204) en la estructura o un armazón de un elemento de sostén o de asiento del paciente (2) tal como una silla de paciente, una mesa / silla, una mesa, o similar;
- la consola está sostenida por uno o más brazos dotados de juntas y / o por una combinación de radios y brazos o palancas oscilantes (104), que están articulados entre sí de manera tal para permitir distintos grados de libertad de movimiento y, especialmente, en la dirección vertical, transversalmente al eje longitudinal de la mesa, silla o mesa / silla, y / o un movimiento oscilante alrededor de un eje horizontal y / o alrededor de un eje vertical.

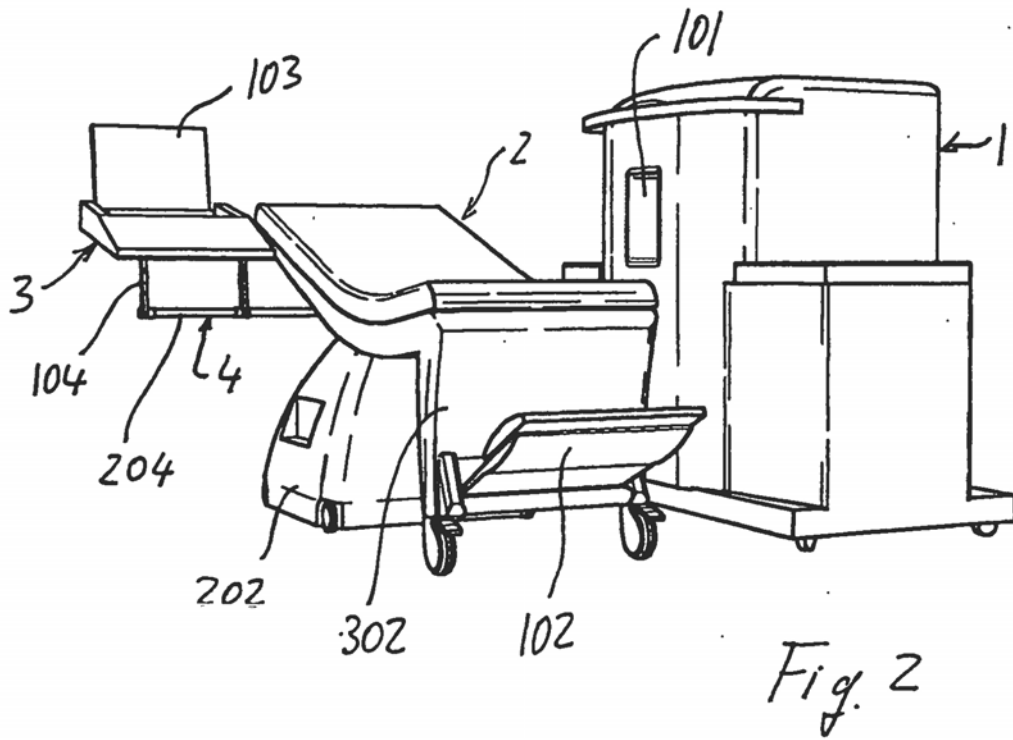
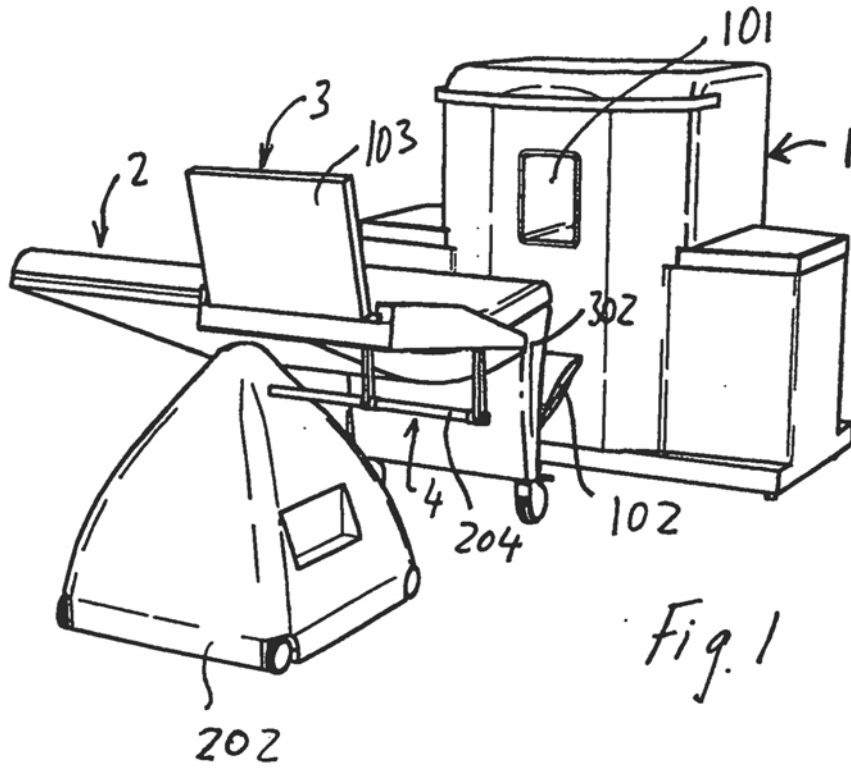
2. Un aparato según la reivindicación 1, **caracterizado porque** las cubiertas (201, 202, 3) para alojar al menos parte del medio electrónico para gobernar y controlar el medio de generación, transmisión y recepción de ondas o haces, y el medio electrónico para procesar los haces u ondas recibidos desde el cuerpo, o parte del mismo, bajo examen, y para transformar las señales recibidas en datos de imágenes visualizables, está blindado electromagnéticamente.

3. Un aparato según la reivindicación 1 o 2, **caracterizado porque** se proporciona una línea de comunicación entre el medio electrónico para gobernar y controlar el medio de generación, transmisión y recepción de ondas o haces, y el medio electrónico para procesar los haces u ondas recibidos desde el cuerpo, o parte del mismo, bajo examen, y para

- transformar las señales recibidas en datos de imágenes visualizables, alojada en la cubierta o armazón para alojar y / o sostener el medio para generar, transmitir y recibir las ondas o haces, y / o la consola para alojar al menos el medio de ingreso de comandos y controles, y el monitor, o monitores, para exhibir los datos de imágenes y / o parte de la estructura de dicho elemento de sostén del paciente, tal como una silla de paciente, una mesa / silla, una mesa, o similar.
- 5
4. Un aparato según una o más de las reivindicaciones precedentes, **caracterizado porque** la cubierta o armazón para alojar y / o sostener el medio para generar, transmitir y recibir las ondas o haces tiene funciones de soporte o asiento del paciente.
- 10
5. Un aparato según la reivindicación 1, **caracterizado porque** la mesa, silla o mesa / silla (2) tiene al menos un elemento (202) de bloque básico similar a un armario, para alojar, al menos parcialmente, los circuitos electrónicos de los dispositivos de obtención de imágenes, la cubierta para alojar al menos una parte del medio electrónico para gobernar y controlar el medio de generación, transmisión y recepción de ondas o haces, y el medio electrónico para procesar los haces u ondas recibidos desde el cuerpo, o parte del mismo, bajo examen, y para transformar las señales recibidas en datos de imágenes visualizables.
- 15
6. Un aparato según lo reivindicado en la reivindicación 5, **caracterizado porque** el elemento, o elementos (202), de bloque básico similar a un armario, de la silla, mesa o mesa / silla (2) incluye al menos un miembro mediano de soporte en forma de un pedestal tridimensional, que encierra un espacio para alojar, al menos parcialmente, los circuitos electrónicos de los dispositivos de obtención de imágenes, la cubierta para alojar al menos parte del medio electrónico para gobernar y controlar el medio de generación, transmisión y recepción de ondas o haces, y el medio electrónico para procesar los haces u ondas recibidos desde el cuerpo, o parte del mismo, bajo examen, y para transformar las señales recibidas en datos de imágenes visualizables.
- 20
7. Un aparato según lo reivindicado en las reivindicaciones precedentes, **caracterizado porque** la consola está sostenida por un elemento deslizable (204) que se desplaza sobre un medio horizontal, transversal al eje longitudinal de la mesa, silla o mesa / silla a la cual está articulado, de tal manera que sea movable en sentido angular alrededor de un eje paralelo a dicha guía, por medio de al menos un par de brazos oscilantes (104), por lo cual dicha consola (3) puede oscilar entre un nivel por encima de la superficie de sostén u otra parte de la mesa, silla o mesa / silla, y un nivel por debajo de dicha superficie de sostén o de dicha otra parte de la silla o mesa o mesa / silla, e incluso trasladarse transversalmente al eje longitudinal de la mesa hasta una posición en la cual está adyacente a la misma, y al menos retraída de manera tal que desaparezca esencialmente debajo de la superficie o de una porción de la silla, mesa o mesa / silla (2).
- 25
8. Un aparato según lo reivindicado en una o más de las reivindicaciones precedentes, **caracterizado porque** la guía transversal (204) se extiende en una magnitud tal, con respecto a la mesa, silla y / o mesa / silla (2), por lo cual la consola (3) pueda trasladarse desde una posición adyacente a un lado hasta una posición adyacente en el lado opuesto.
- 30
9. Un aparato según lo reivindicado en la reivindicación 1, **caracterizado porque** la consola (3) está sostenida por al menos un brazo oscilante (104) sobre la silla, mesa y / o mesa / silla (2), donde dicho brazo está articulado, p. ej., por medio de una conexión de junta esférica, con la consola y / o con la mesa, silla o mesa / silla.
- 35
10. Un aparato según lo reivindicado en la reivindicación 9, **caracterizado porque** el brazo consiste en más secciones articuladas.
- 40
11. Un aparato según lo reivindicado en una o más de las reivindicaciones precedentes, **caracterizado porque** dicho aparato incluye un dispositivo de obtención y exhibición de imágenes por Resonancia Magnética Nuclear, y un dispositivo de obtención y exhibición de imágenes por ultrasonido, integrados en el mismo aparato, por lo cual el medio electrónico para gobernar y controlar el medio de generación, transmisión y recepción de ondas o haces, y el medio electrónico para procesar los haces u ondas recibidos desde el cuerpo, o parte del mismo, bajo examen, y para transformar las señales recibidas en datos de imágenes visualizables del aparato de resonancia magnética nuclear y del aparato de obtención de imágenes por ultrasonido, están ambos alojados completamente en la cubierta o armazón para alojar y / o sostener el medio para generar, transmitir y recibir las ondas o haces, y / o en la estructura de un armazón de un elemento de sostén del paciente, tal como una silla de paciente, una mesa / silla, una mesa, o similar, y / o en la consola para alojar al menos el medio de ingreso de comandos y controles, y el monitor, o monitores, para exhibir los datos de imágenes.
- 45
- 50
12. Un aparato según lo reivindicado en la reivindicación 11, **caracterizado porque** el aparato de obtención de imágenes por ultrasonido comprende un medio de ingreso de comandos y controles, y un monitor, o monitores, para exhibir los datos de imágenes, que están alojados en una consola común con el dispositivo de obtención de imágenes por resonancia magnética nuclear, o en consolas individuales distintas, una para cada dispositivo de obtención de imágenes.
- 55
13. Un aparato según la reivindicación 12, **caracterizado porque** se proporcionan consolas individuales separadas, una para cada dispositivo de obtención de imágenes, estando dichas consolas colocadas una a cada lado de la silla o mesa de sostén del paciente.
- 60
14. Un aparato según lo reivindicado en la reivindicación 13, **caracterizado porque** se proporciona una consola común para cada dispositivo de obtención de imágenes, donde dicha consola común comprende un medio para ingresar comandos específicos para cada tipo de dispositivo de obtención de imágenes, donde dichos medios están separados para cada uno de los dispositivos específicos de obtención de imágenes.
- 65
15. Un aparato según lo reivindicado en una o más de las reivindicaciones precedentes, **caracterizado porque** la estructura magnética del dispositivo de obtención de imágenes por resonancia magnética nuclear está conectada, y la silla, o mesa / silla, son desplazables entre sí, estando dicha estructura magnética, y / o dicha silla o mesa / silla,

montada sobre combinaciones de guías y transportes que están enlazados con la estructura magnética y / o con la mesa, silla o mesa / silla.

- 5 16. Un aparato según lo reivindicado en la reivindicación 15, **caracterizado porque** se proporciona un medio rastreador para localizar la posición relativa y / o la orientación entre la mesa, silla o mesa / silla, y la estructura magnética está asociada con la combinación de guías o transportes para desplazar la estructura magnética y / o la mesa, silla o mesa / silla.



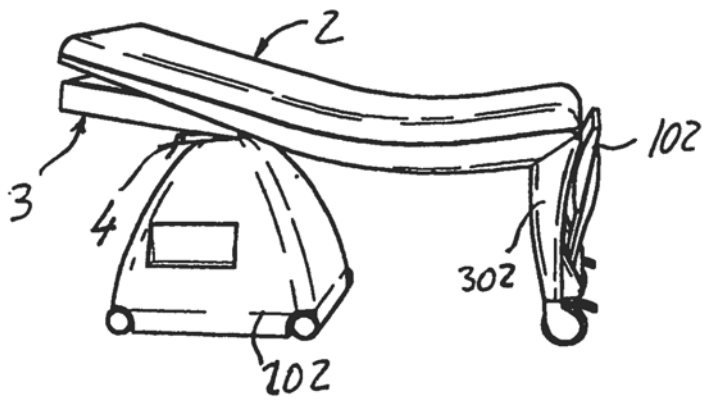


Fig. 3

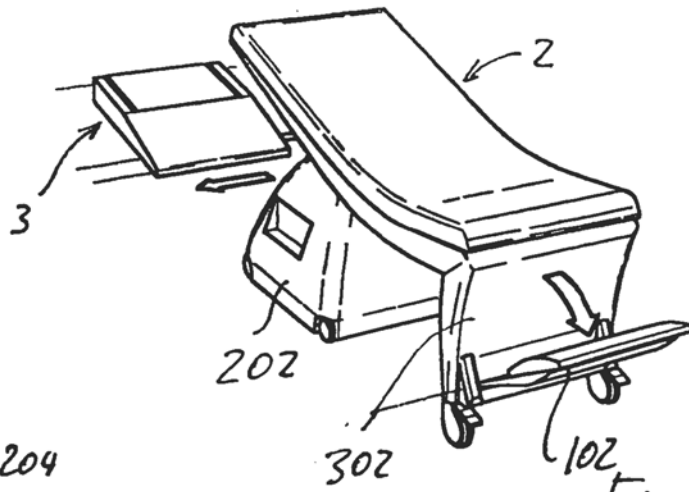


Fig 4

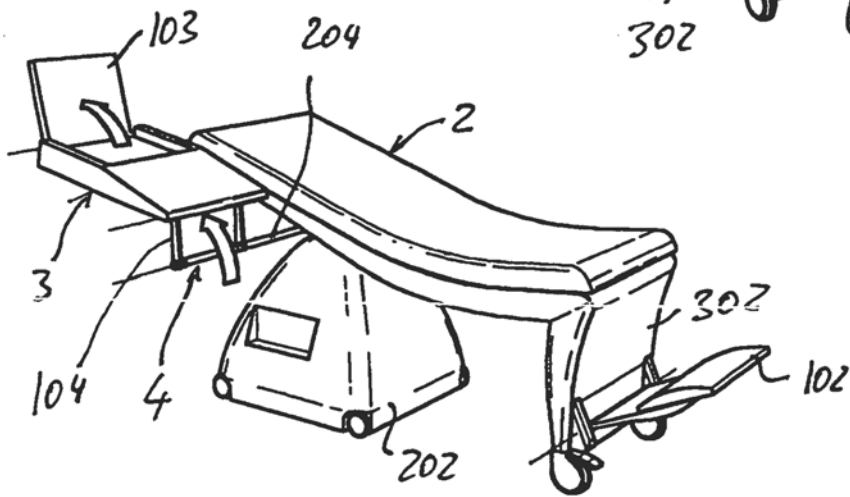


Fig. 5

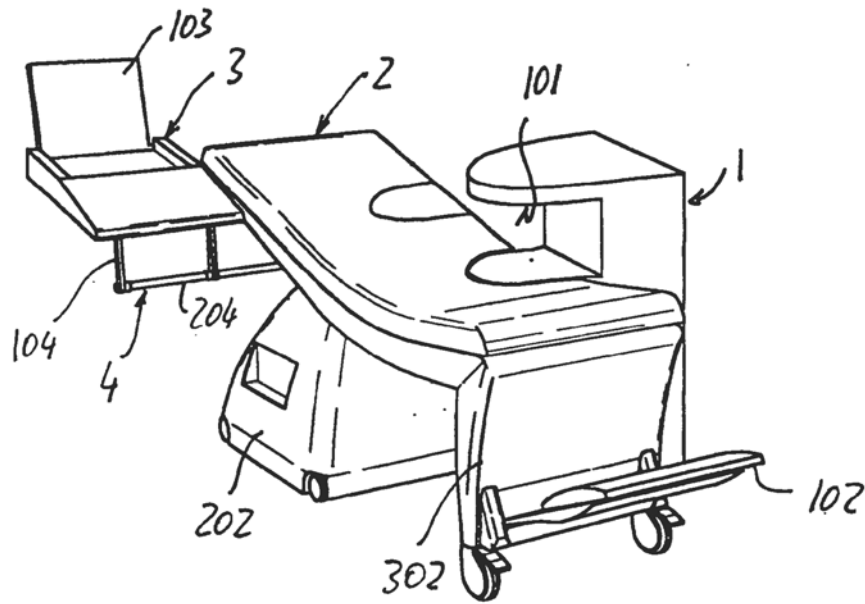


Fig. 6

