



(12) 实用新型专利

(10) 授权公告号 CN 201767836 U

(45) 授权公告日 2011. 03. 23

(21) 申请号 201020248666. 6

(22) 申请日 2010. 07. 05

(73) 专利权人 胡尚海

地址 321304 浙江省永康市石柱镇江瑶北路
42 号

(72) 发明人 胡尚海

(51) Int. Cl.

A47J 47/00 (2006. 01)

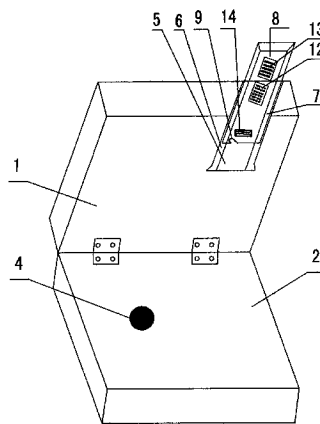
权利要求书 1 页 说明书 1 页 附图 1 页

(54) 实用新型名称

一种多用菜板

(57) 摘要

本实用新型公开了一种多用菜板,其特征在
于;所述的菜板由上板和下板连接组成,上板为
软质板、下板为硬质板;在硬质板中部设有磁钢;
在所述的软质板上设有空腔,在空腔两侧各设有
凹槽,多用板的两侧各设有与空腔凹槽相对应凸
槽,多用板插接在空腔的凹槽内;在所述的多用
板上设有削皮刀口,在所述的多用板上设有切片
刀口,在所述的多用板上设有粗齿,所述的多用板
上设有开瓶口。本实用新型具有结构简单、使用方
便且适用于厨房作业。



1. 一种多用菜板,其特征在于;所述的菜板由上板和下板连接组成,上板为软质板、下板为硬质板;在硬质板中部设有磁钢;在所述的软质板上设有空腔,在空腔两侧各设有凹槽,多用板的两侧各设有与空腔凹槽相对应凸槽,多用板插接在空腔的凹槽内;在所述的多用板上设有刨皮刀口,在所述的多用板上设有切片刀口,在所述的多用板上设有粗齿,所述的多用板上设有开瓶口。

一种多用菜板

技术领域：

[0001] 本实用新型涉及一种多用菜板。

背景技术：

[0002] 目前人们日常生活中所使用的菜板无论是木质或塑料均功能单一，而所切菜的刀具均放置于单独的刀具架或挂置于墙壁上，使用时的取用很不方便；再者切生菜或切熟食同用一块菜板以及菜板表面暴露在外等不卫生情形；菜板不能折叠且防尘；菜板既不能切生的食物又不能切熟食；菜板不能磁化食物；菜板折叠后空腔部不能装食物；菜板不具有刨果皮；菜板不具有切片功能；菜板不具有磨蒜泥功能，菜板不具有开瓶。

发明内容：

[0003] 本实用新型所要解决的技术问题是提供一种结构简单、使用方便的多用菜板。

[0004] 为解决上述技术问题，本实用新型所采用的技术方案是：一种多用菜板，其特征在于：所述的菜板由上板和下板连接组成，上板为软质板、下板为硬质板；在硬质板中部设有磁钢；在所述的软质板上设有空腔，在空腔两侧各设有凹槽，多用板的两侧各设有与空腔凹槽相对应凸槽，多用板插接在空腔的凹槽内；在所述的多用板前端设有刮齿，在所述的多用板上设有刨皮刀口，在所述的多用板上设有切片刀口，所述的多用板上设有开瓶口。

[0005] 由于菜板由上板和下板连接组成、使菜板具有折叠且防尘功能；上板为硬质板、下板为软质板、使菜板具有既能切生的食物又能切熟食功能；在软质板中部设有磁钢使菜板具有磁化食物功能；在硬质板上设有空腔、使菜板折叠后空腔部具有装食物功能；在空腔两侧各设有凹槽使多用板插接在空腔的凹槽内；在多用板上设有刨皮刀口使菜板具有刨果皮功能；在多用板上设有切片刀口使菜板具有切片功能；在多用板上设有粗齿使菜板具有磨蒜泥功能，在多用板上设有开瓶口使菜板具有开瓶功能。

附图说明：

[0006] 图 1；是本实用新型多用菜板的结构示意图。

具体实施方式：

[0007] 下面结合附图和具体实施方式对本实用新型作进一步说明；

[0008] 如图 1 所示一种多用菜板，所述的菜板由上板和下板连接组成，上板为软质板 1、下板为硬质板 2；在硬质板 2 中部设有磁钢 4；在所述的软质板 1 上设有空腔 5，在空腔 5 两侧各设有凹槽 6，多用板 8 的两侧各设有与空腔 5 凹槽 6 相对应凸槽 7，多用板 8 插接在空腔 5 的凹槽 6 内；在所述的多用板 8 上设有刨皮刀口 14，在所述的多用板 8 上设有切片刀口 13，在所述的多用板 8 上设有粗齿 12，所述的多用板 8 上设有开瓶口 9。

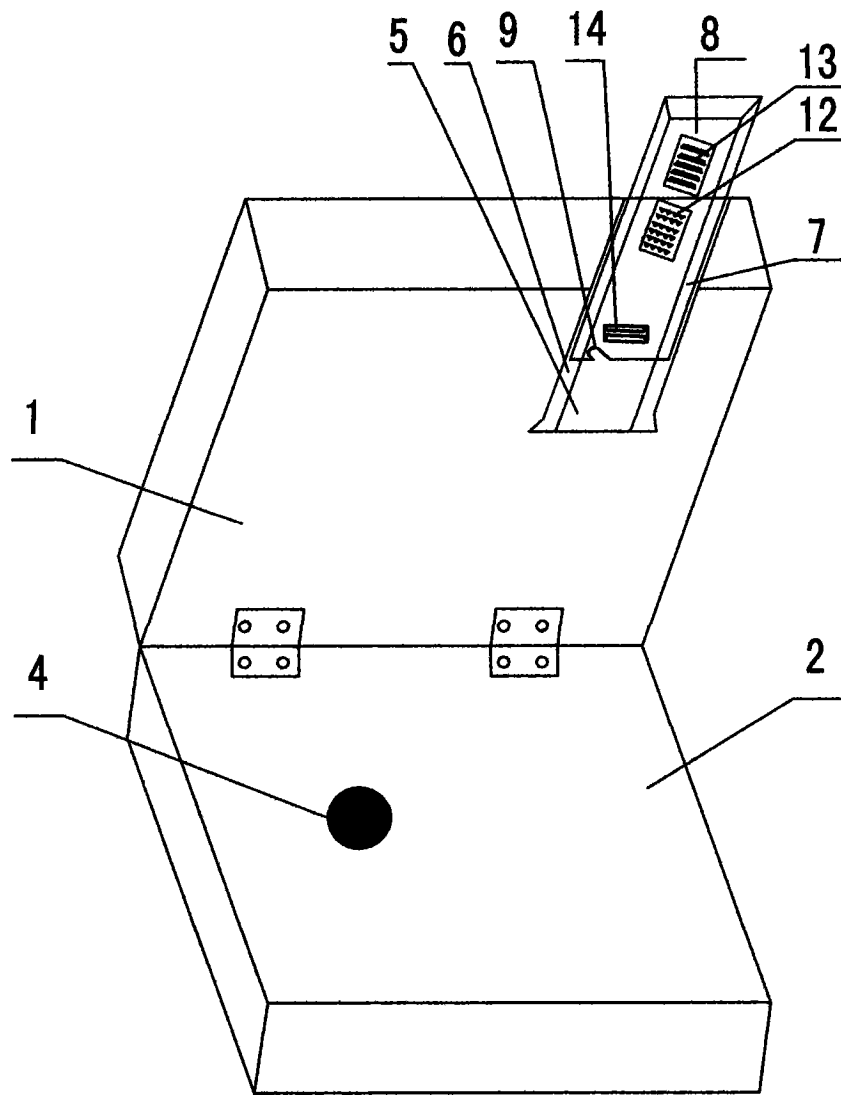


图 1