



(12) 实用新型专利

(10) 授权公告号 CN 218248780 U

(45) 授权公告日 2023. 01. 10

(21) 申请号 202222614119.0

(22) 申请日 2022.09.30

(73) 专利权人 宜宾戊辰建设有限公司

地址 645350 四川省宜宾市屏山县富荣镇
水果交易中心4幢商业房号(-1)-10号

(72) 发明人 舒茂娟

(74) 专利代理机构 成都知集市专利代理事务所
(普通合伙) 51236

专利代理师 唐瑶

(51) Int.Cl.

B01D 29/03 (2006.01)

B01D 29/56 (2006.01)

B01D 29/64 (2006.01)

B01D 29/96 (2006.01)

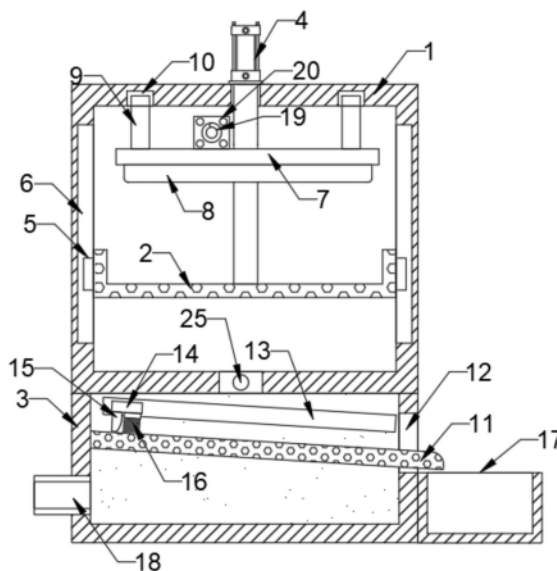
权利要求书1页 说明书4页 附图3页

(54) 实用新型名称

一种市政工程用污水处理设备

(57) 摘要

本实用新型涉及污水处理技术领域,尤其涉及一种市政工程用污水处理设备,解决了现有技术中污水大多是施工用水,其中掺杂了很多的沙子以及碎石或者垃圾之类的,极易造成污水设备管道堵塞情况的问题。一种市政工程用污水处理设备,包括箱体,箱体的底部固定连接有底框,箱体的内侧滑动连接有滤框,箱体的顶部一侧通过螺栓固定连接有液压油缸。本实用新型中提出的方式,通过滤框对塑料以及大颗粒的碎石进行过滤承载,再通过往复螺杆上的刮板与毛刷清理至第二承载框,并且利用底框及其构件再次进行过滤,避免了传统中沙子以及碎石或者垃圾之类的,极易造成污水设备管道堵塞情况的问题。



1. 一种市政工程用污水处理设备,包括箱体(1),其特征在于,所述箱体(1)的底部固定连接有底框(3),所述箱体(1)的内侧滑动连接有滤框(2),所述箱体(1)的顶部一侧通过螺栓固定连接有液压油缸(4),且液压油缸(4)的输出端贯穿箱体(1)的顶部与滤框(2)一侧之间固定连接,所述箱体(1)的内侧上部转动连接有往复螺杆(19),所述箱体(1)的外壁一侧通过螺栓固定连接有驱动电机(21),且往复螺杆(19)的一端通过贯穿箱体(1)的侧壁与驱动电机(21)输出轴传动连接,所述往复螺杆(19)上通过螺纹旋合连接有螺母座(20),且螺母座(20)的底部固定连接有承载板(7),并且承载板(7)的底部一侧固定连接有刮板(8),另一侧固定连接有毛刷(24),所述箱体(1)的底部与底框(3)的顶部通过连接阀(25)连通,所述底框(3)的内侧固定连接有滤板(11),所述箱体(1)的外壁一侧固定连接有第二承载框(22),且箱体(1)靠近第二承载框(22)的一侧开设有出料槽(26)。

2. 根据权利要求1所述的一种市政工程用污水处理设备,其特征在于,所述滤板(11)的一端通过槽口(12)贯穿底框(3)的侧壁,且滤板(11)位于底框(3)外侧部分的底部设有与底框(3)外壁之间固定连接的第一承载框(17),所述滤板(11)的顶部设有清理板(14),且清理板(14)的两端通过承载槽(13)贯穿底框(3)的侧壁,所述清理板(14)的底部一侧固定连接有刮蹭板(15),且清理板(14)底部另一侧固定连接有清理刷(16)。

3. 根据权利要求1所述的一种市政工程用污水处理设备,其特征在于,所述往复螺杆(19)的一端通过转轴与箱体(1)的内壁之间转动连接,且往复螺杆(19)的另一端通过轴承套贯穿箱体(1)的侧壁。

4. 根据权利要求1所述的一种市政工程用污水处理设备,其特征在于,所述承载板(7)的顶部两侧均固定连接有支杆(9),且支杆(9)的顶端通过滑动槽(10)与箱体(1)的内侧顶部之间滑动连接。

5. 根据权利要求1所述的一种市政工程用污水处理设备,其特征在于,所述滤框(2)的两侧均固定连接有滑块(5),且滑块(5)通过滑轨(6)与箱体(1)的内壁之间滑动连接。

6. 根据权利要求1所述的一种市政工程用污水处理设备,其特征在于,所述箱体(1)的上部一侧连通有进水管(23),所述底框(3)的下部一侧连通有出水管(18)。

一种市政工程用污水处理设备

技术领域

[0001] 本实用新型涉及污水处理技术领域,尤其涉及一种市政工程用污水处理设备。

背景技术

[0002] 市政工程一般是属于国家的基础建设,是指城市建设中的各种公共交通设施、给水、排水、燃气、城市防洪、环境卫生及照明等基础设施建设,是城市生存和发展必不可少的物质基础,是提高人民生活水平和对外开放的基本条件,在进行市政工程施工中需要进行污水处理,其中主要包括建设使用水,污水处理设备,是一种能有效处理城区的生活污水,工业废水等的工业设备,避免污水及污染物直接流入水域,对改善生态环境、提升城市品位和促进经济发展具有重要意义。

[0003] 但是现有技术中在进行市政工程的污水处理时,由于污水大多是施工用水,其中掺杂了很多的沙子以及碎石或者垃圾之类的,传统中将污水进行集中处理时,极易造成污水设备管道堵塞的情况,这种情况还需要人工进行清理,不仅费时费力,同时还大大降低了污水处理设备对水处理的效率,所以对污水进行过滤处理尤为重要。

实用新型内容

[0004] 本实用新型的目的是提供一种市政工程用污水处理设备,解决了现有技术中污水大多是施工用水,其中掺杂了很多的沙子以及碎石或者垃圾之类的,极易造成污水设备管道堵塞情况的问题。

[0005] 为了实现上述目的,本实用新型采用了如下技术方案:

[0006] 一种市政工程用污水处理设备,包括箱体,箱体的底部固定连接有底框,箱体的内侧滑动连接有滤框,箱体的顶部一侧通过螺栓固定连接有液压油缸,且液压油缸的输出端贯穿箱体的顶部与滤框一侧之间固定连接,箱体的内侧上部转动连接有往复螺杆,箱体的外壁一侧通过螺栓固定连接有驱动电机,且往复螺杆的一端通过贯穿箱体的侧壁与驱动电机输出轴传动连接,往复螺杆上通过螺纹旋合连接有螺母座,且螺母座的底部固定连接有承载板,并且承载板的底部一侧固定连接有刮板,另一侧固定连接有毛刷,箱体的底部与底框的顶部通过连接阀连通,底框的内侧固定连接有滤板,箱体的外壁一侧固定连接有第二承载框,且箱体靠近第二承载框的一侧开设有出料槽。

[0007] 优选的,滤板的一端通过槽口贯穿底框的侧壁,且滤板位于底框外侧部分的底部设有与底框外壁之间固定连接的第一承载框,滤板的顶部设有清理板,且清理板的两端通过承载槽贯穿底框的侧壁,清理板的底部一侧固定连接有刮蹭板,且清理板底部另一侧固定连接有清理刷。

[0008] 优选的,往复螺杆的一端通过转轴与箱体的内壁之间转动连接,且往复螺杆的另一端通过轴承套贯穿箱体的侧壁。

[0009] 优选的,承载板的顶部两侧均固定连接有支杆,且支杆的顶端通过滑动槽与箱体的内侧顶部之间滑动连接。

[0010] 优选的,滤框的两侧均固定连接有滑块,且滑块通过滑轨与箱体的内壁之间滑动连接。

[0011] 优选的,箱体的上部一侧连通有进水管,底框的下部一侧连通有出水管。

[0012] 本实用新型至少具备以下有益效果:

[0013] 本实用新型中一种市政工程用污水处理设备进行使用时,首先将所需处理的废水注入到箱体中,当废水经过滤框时,废水中的塑料以及大颗粒的碎石,将被过滤下来,当滤框中的杂物达到一定量时,启动液压油缸将滤框提升至与出料槽平行的位置,启动驱动电机带动往复螺杆转动,进而可以通过螺母座带动刮板与毛刷对滤框上的杂物进行清理,使其经出料槽被清理至第二承载框中,打开连接阀将箱体中的废水排出到底框中,再次经过滤板进行过滤,将其中的沙子还小碎石进行过滤,相对于现有技术中污水大多是施工用水,其中掺杂了很多的沙子以及碎石或者垃圾之类的,极易造成污水设备管道堵塞情况的问题,本实用新型中提出的方式,通过滤框对塑料以及大颗粒的碎石进行过滤承载,再通过往复螺杆上的刮板与毛刷清理至第二承载框,并且利用底框及其构件再次进行过滤,避免了传统中沙子以及碎石或者垃圾之类的,极易造成污水设备管道堵塞情况的问题。

附图说明

[0014] 为了更清楚地说明本实用新型实施例技术方案,下面将对实施例描述中所需要使用的附图作简单地介绍,显而易见地,下面描述中的附图是本实用新型的一些实施例,对于本领域普通技术人员来讲,在不付出创造性劳动的前提下,还可以根据这些附图获得其他的附图。

[0015] 图1为本实用新型整体主视结构示意图;

[0016] 图2为本实用新型箱体俯视结构示意图;

[0017] 图3为本实用新型底框俯视结构示意图;

[0018] 图4为本实用新型外观结构示意图。

[0019] 图中:1、箱体;2、滤框;3、底框;4、液压油缸;5、滑块;6、滑轨;7、承载板;8、刮板;9、支杆;10、滑动槽;11、滤板;12、槽口;13、承载槽;14、清理板;15、刮蹭板;16、清理刷;17、第一承载框;18、出水管;19、往复螺杆;20、螺母座;21、驱动电机;22、第二承载框;23、进水管;24、毛刷;25、连接阀;26、出料槽。

具体实施方式

[0020] 为了使本实用新型的目的、技术方案及优点更加清楚明白,以下结合附图及实施例,对本实用新型进行进一步详细说明。应当理解,此处所描述的具体实施例仅仅用以解释本实用新型,并不用于限定本实用新型。

[0021] 参照图1-4,一种市政工程用污水处理设备,包括箱体1,箱体1的底部固定连接到底框3,箱体1的内侧滑动连接有滤框2,箱体1的顶部一侧通过螺栓固定连接有液压油缸4,且液压油缸4的输出端贯穿箱体1的顶部与滤框2一侧之间固定连接,箱体1的内侧上部转动连接有往复螺杆19,箱体1的外壁一侧通过螺栓固定连接有驱动电机21,且往复螺杆19的一端通过贯穿箱体1的侧壁与驱动电机21输出轴传动连接,往复螺杆19上通过螺纹旋合连接有螺母座20,且螺母座20的底部固定连接有承载板7,并且承载板7的底部一侧固定连接有

刮板8,另一侧固定连接毛刷24,箱体1的底部与底框3的顶部通过连接阀25连通,底框3的内侧固定连接滤板11,箱体1的外壁一侧固定连接第二承载框22,且箱体1靠近第二承载框22的一侧开设有出料槽26,具体的,通过滤框2对塑料以及大颗粒的碎石进行过滤承载,再通过往复螺杆19上的刮板8与毛刷24清理至第二承载框22,并且利用底框3及其构件再次进行过滤,避免了传统中沙子以及碎石或者垃圾之类的,极易造成污水设备管道堵塞情况的问题。

[0022] 本方案具备以下工作过程:

[0023] 本实用新型中一种市政工程用污水处理设备进行使用时,首先将所需处理的废水注入到箱体1中,当废水经过滤框2时,废水中的塑料以及大颗粒的碎石,将被过滤下来,当滤框2中的杂物达到一定量时,启动液压油缸4将滤框2提升至与出料槽26平行的位置,启动驱动电机21带动往复螺杆19转动,进而可以通过螺母座20带动刮板8与毛刷24对滤框2上的杂物进行清理,使其经出料槽26被清理至第二承载框22中,打开连接阀25将箱体1中的废水排出到底框3中,再次经过滤板11进行过滤,将其中的沙子还小碎石进行过滤。

[0024] 根据上述工作过程可知:

[0025] 通过滤框2对塑料以及大颗粒的碎石进行过滤承载,再通过往复螺杆19上的刮板8与毛刷24清理至第二承载框22,并且利用底框3及其构件再次进行过滤,避免了传统中沙子以及碎石或者垃圾之类的,极易造成污水设备管道堵塞情况的问题。

[0026] 进一步的,滤板11的一端通过槽口12贯穿底框3的侧壁,且滤板11位于底框3外侧部分的底部设有与底框3外壁之间固定连接的第一承载框17,滤板11的顶部设有清理板14,且清理板14的两端通过承载槽13贯穿底框3的侧壁,清理板14的底部一侧固定连接有刮蹭板15,且清理板14底部另一侧固定连接清理刷16,具体的,利用清理板14在人工手动的作用下进行移动,进而可以带动清理刷16与刮蹭板15对滤板11顶部的杂物进行清理至第一承载框17中。

[0027] 进一步的,往复螺杆19的一端通过转轴与箱体1的内壁之间转动连接,且往复螺杆19的另一端通过轴承套贯穿箱体1的侧壁。

[0028] 进一步的,承载板7的顶部两侧均固定连接支杆9,且支杆9的顶端通过滑动槽10与箱体1的内侧顶部之间滑动连接,具体的,利用支杆9的顶端在滑动槽10中滑动,可以对螺母座20的稳定性进行加强。

[0029] 进一步的,滤框2的两侧均固定连接滑块5,且滑块5通过滑轨6与箱体1的内壁之间滑动连接,具体的,利用滑块5在滑轨6中滑动,进而可以加强滤框2的稳定性。

[0030] 进一步的,箱体1的上部一侧连通有进水管23,底框3的下部一侧连通有出水管18。

[0031] 综上所述:利用清理板14在人工手动的作用下进行移动,进而可以带动清理刷16与刮蹭板15对滤板11顶部的杂物进行清理至第一承载框17中,利用支杆9的顶端在滑动槽10中滑动,可以对螺母座20的稳定性进行加强,利用滑块5在滑轨6中滑动,进而可以加强滤框2的稳定性。

[0032] 以上显示和描述了本实用新型的基本原理、主要特征和本实用新型的优点。本行业的技术人员应该了解,本实用新型不受上述实施例的限制,上述实施例和说明书中描述的只是本实用新型的原理,在不脱离本实用新型精神和范围的前提下本实用新型还会有各种变化和改进,这些变化和改进都落入要求保护的本实用新型的范围内。本实用新型要求

的保护范围由所附的权利要求书及其等同物界定。

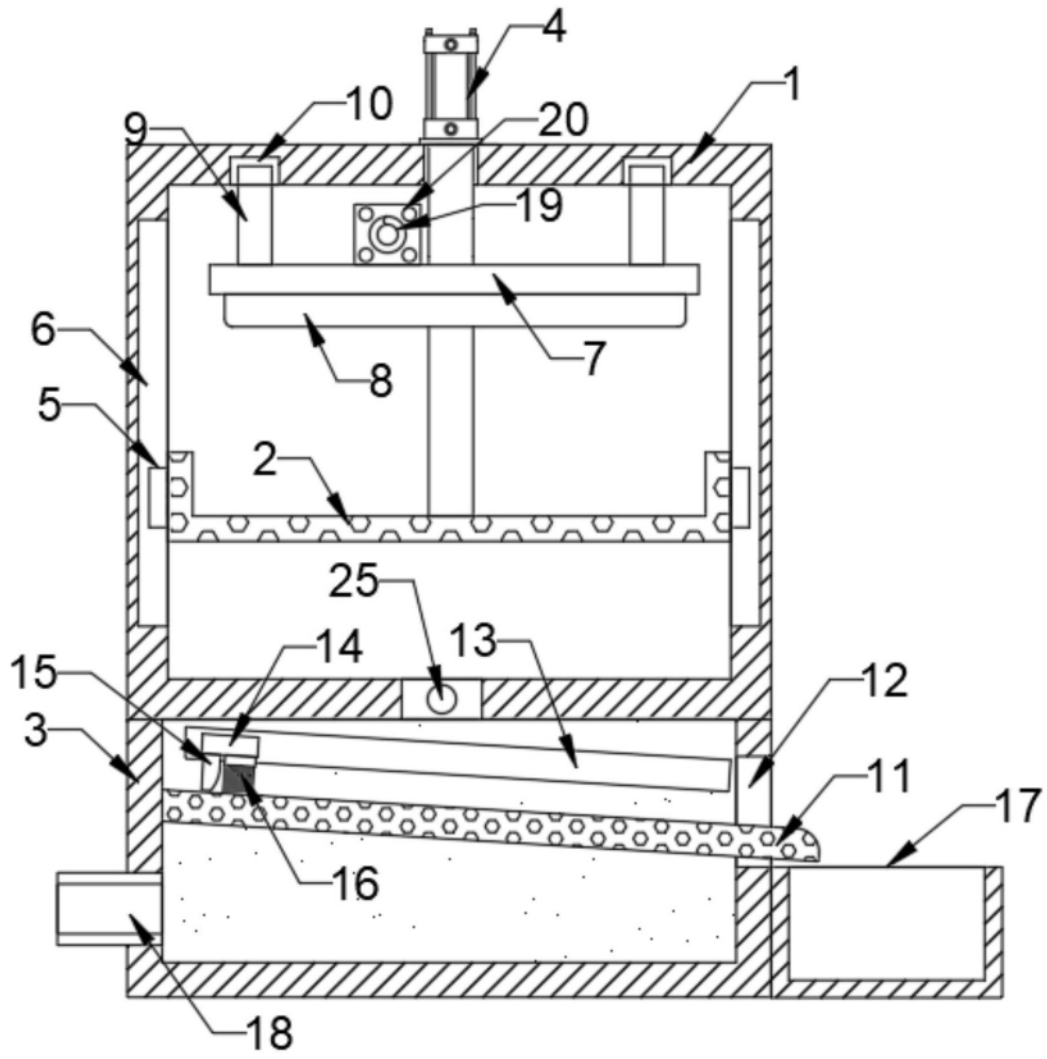


图1

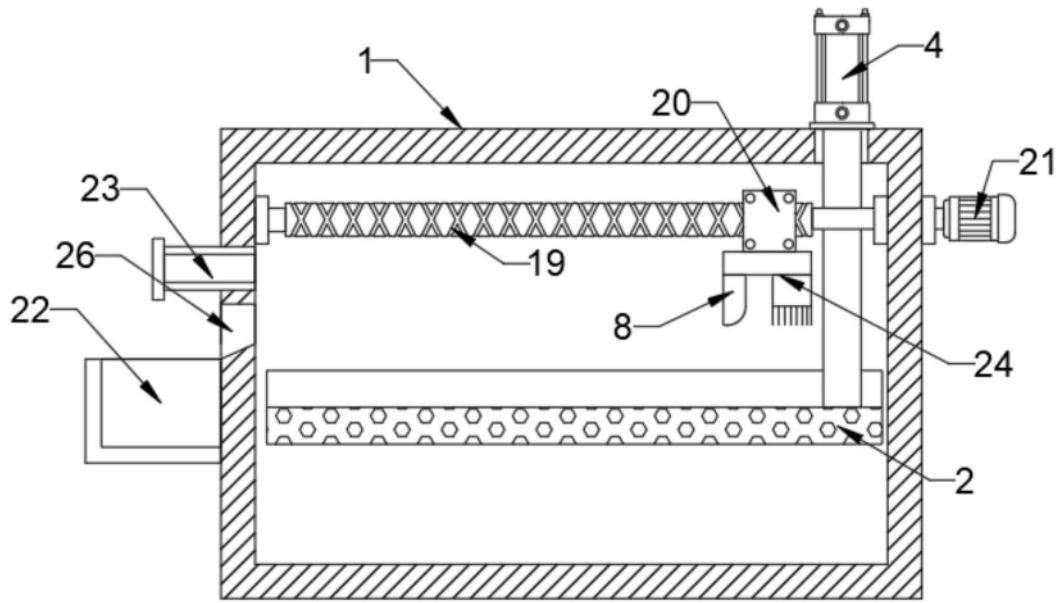


图2

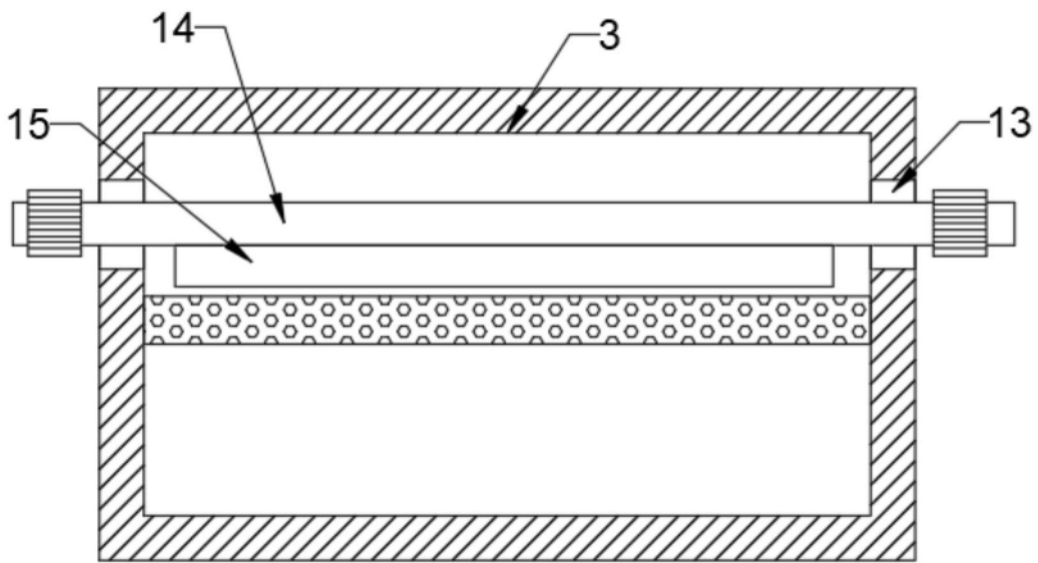


图3

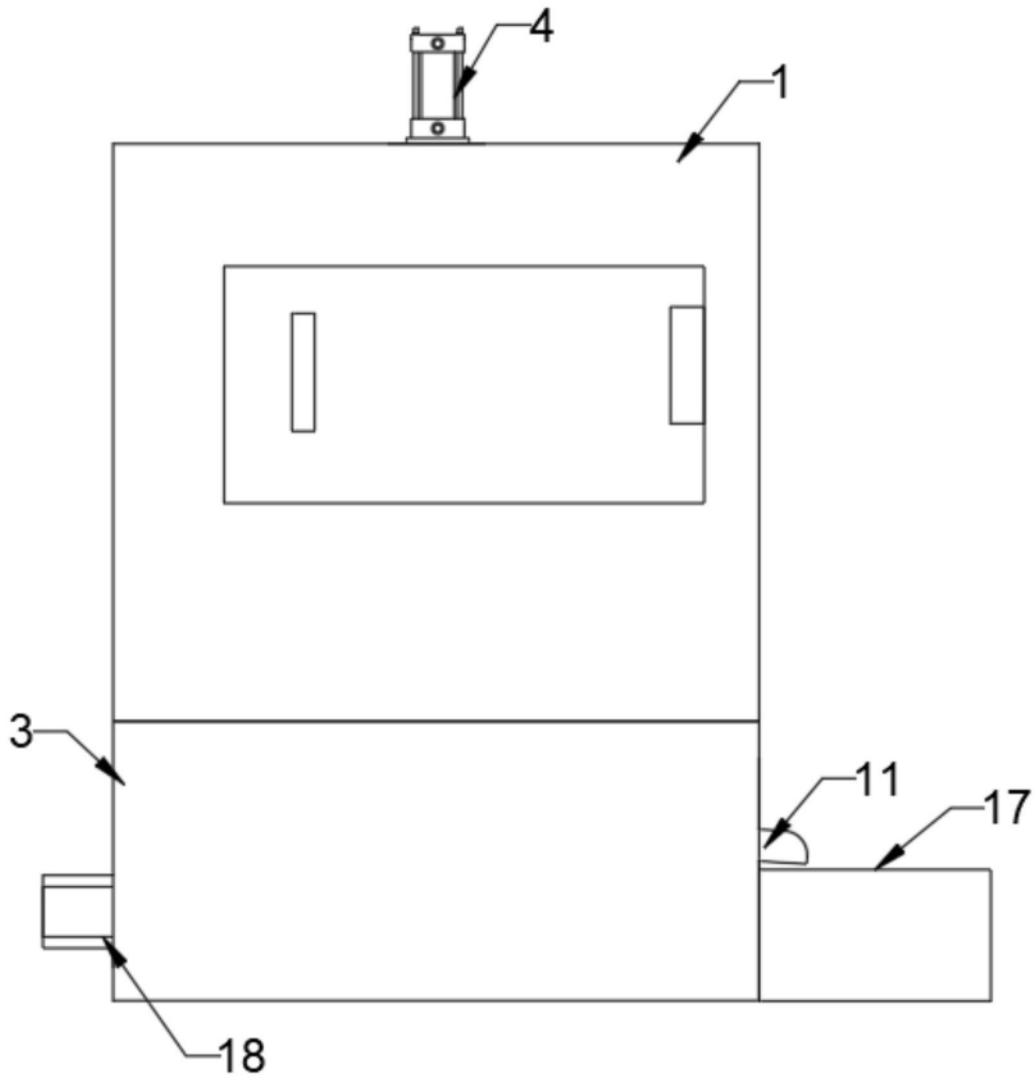


图4