



(19) 中華民國智慧財產局

(12) 新型說明書公告本

(11) 證書號數：TW M576862 U

(45) 公告日：中華民國 108 (2019) 年 04 月 21 日

(21) 申請案號：107213956

(22) 申請日：中華民國 107 (2018) 年 10 月 16 日

(51) Int. Cl. : *A61F5/453 (2006.01)*

(71) 申請人：康薦股份有限公司(中華民國) (TW)

臺北市松山區復興北路 367 號 8 樓

(72) 新型創作人：楊德洲 (TW)

(NOTE) 備註：相同的創作已於同日申請發明專利(Another patent application for invention in respect of the same creation has been filed on the same date)

申請專利範圍項數：10 項 圖式數：7 共 21 頁

(54) 名稱

尿液導引收集器及具該收集器的集尿組件

(57) 摘要

一種尿液導引收集器及具該收集器的集尿組件，供導引收集一男性使用者生殖器官所排放出的尿液，該收集器包括：一集尿本體，該集尿本體包括一貼合側壁，以及一外側壁，並且由前述貼合側壁和前述外側壁共同包覆形成有一暫存空間，該貼合側壁上形成有一導入孔及一導出管；一穿設於上述導入孔的短管導引件，該短管導引件包括一水密結合於形成上述導入孔處的上述貼合側壁的銜接段、以及延伸自前述銜接段且伸入前述暫存空間的防溢段，前述防溢段具有一個遠離前述銜接段、且高於上述導出管位置的防溢端緣；具該收集器的集尿組件進一步包括一內褲。

指定代表圖：

符號簡單說明：

1 . . . 尿液導引收集器

4 . . . 內褲

5 . . . 褲本體

6 . . . 輔助件

7 . . . 導尿管

8 . . . 儲尿袋

10 . . . 具尿液導引收集器的集尿組件

11 . . . 使用者

12 . . . 陰莖

13 . . . 睪丸

51 . . . 襠部

61 . . . 排尿入口

62 . . . 導出口

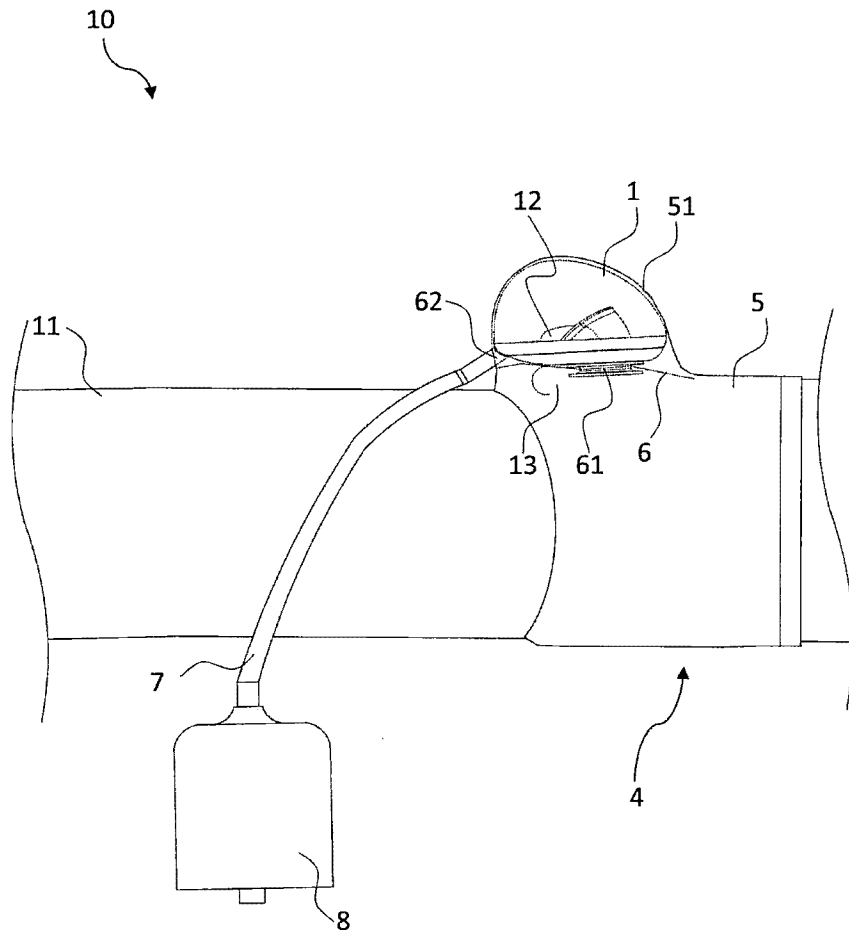


圖4

新型專利說明書

(本說明書格式、順序，請勿任意更動)

【新型名稱】(中文/英文)

尿液導引收集器及具該收集器的集尿組件

【技術領域】

【0001】 本創作是關於一種尿液收集器，尤其是一種尿液導引收集器及具該收集器的集尿組件。

【先前技術】

【0002】 無論是臥床病患或因年老而難以控制排泄的長者，甚至需長時間在外不易尋找廁所例如高速公路塞車的情況下，都會有排尿的需求。對於男性而言，目前市面上已有專用的集尿器，用以解決如廁的需求，但現有的集尿器仍存在許多使用不便之處，一方面一般集尿器皆使用封閉式的結構，內部難以徹底清潔，容易孳生病菌集產生異味；進一步，集尿器在接觸生殖器官處，常因為材質較硬的關係，讓接觸部位的皮膚感到不適，尤其男性生殖器下方還有睪丸，一旦生殖器伸入集尿器，使得集尿器的外殼緊貼使用者下腹部，睪丸將被擠壓而不適；尤其對於無法起床如廁，必須長期臥床的男性使用者，因為使用者平躺的關係，經常發生尿液由集尿器逆流回使用者生殖器官處，甚至若接觸部位無法緊密貼合生殖器官周圍的肌膚，尿液還會滲流回使用者身上、衣物及寢具。

【0003】 何況因為醫療水準提升，年長人口日益增加，長期照護需求不斷提高。因此，如何讓男性專用的集尿器能夠配合站立、坐或躺等各種不同姿勢需求使用，且不會使尿液溢流及滲流，易於清潔並能兼顧使用者

的舒適度，為現今亟需努力的議題。

【新型內容】

【0004】 鑑於上述缺點，本創作的主要目的，在提供一種尿液導引收集器，能夠配合各種不同姿勢的需求，並且不會產生尿液溢流及滲流的問題，適合開會、塞車、醫療或看護等各種用途。

【0005】 本創作的另一目的，在於提供一種尿液導引收集器，具有可拆卸的結構，使尿液導引收集器的內部能夠完整地被清潔及消毒，避免滋生細菌產生異味，更可以重複使用，達成資源再利用的功效。

【0006】 本創作的又另一目的，在於提供一種尿液導引收集器，讓男性使用者可以舒適地使用，不容易產生因擠壓和摩擦造成皮膚紅腫、破皮、潰爛或褥瘡。

【0007】 本創作的再一目的，在提供一種可以輕易配戴使用的集尿組件，讓使用者隨身配戴外出成為可能，且可被遮掩，提供充分隱私與尊嚴。

【0008】 為達上述目的，本創作提供一種尿液導引收集器，供導引收集一男性使用者生殖器官所排放出的尿液，該收集器包括：一集尿本體，該集尿本體包括一個接近使用者下腹部的一貼合側壁，以及一相反於該貼合側壁的外側壁，並且由前述貼合側壁和前述外側壁共同包覆形成有一暫存空間，該貼合側壁上形成有一連通前述暫存空間的導入孔，以及由前述外側壁和/或前述貼合側壁延伸出一連通前述暫存空間的導出管；一穿設於上述導入孔的短管導引件，該短管導引件包括一水密結合於形成上述導入孔處的上述貼合側壁的銜接段、以及延伸自前述銜接段且伸入前述暫存空間的防溢段，前述防溢段具有一個遠離前述銜接段、且高於上述導出管位

而以撓性材質製成的短管導引件，讓使用者的肌膚不會因為摩擦產生不適感。尤其更進一步，藉由短管導引件的撓曲部，讓使用者生殖器可以被順利導引，使得排出的尿液進入集尿本體，也藉由短管導引件的緩衝段，讓使用者的睪丸不會被集尿本體和使用者的下腹部所貼近擠壓，增加使用時的舒適性。最重要地，藉由搭配的內褲，讓集尿組件可以被妥善且方便地配戴攜出，更可以保有使用者的隱私和尊嚴。

【圖式簡單說明】

【0013】

圖1為本創作尿液導引收集器第一較佳實施例的立體圖。

圖2為圖1實施例的側視圖。

圖3為圖1實施例的立體分解圖。

圖4為本創作集尿組件第一較佳實施例的使用狀態示意圖。

圖5為本創作尿液導引收集器第二較佳實施例的立體分解圖。

圖6為本創作集尿組件第二較佳實施例的使用狀態示意圖。

圖7為本創作尿液導引收集器第三較佳實施例的立體分解圖。

【實施方式】

【0014】 以下藉由特定的具體實施例說明本創作之實施方式，熟悉此技藝之人士可由本說明書所揭示之內容輕易地瞭解本創作之優點與功效。

【0015】 本說明書所附圖式所繪示之結構、比例、大小等，均僅用以配合說明書之揭示內容，以供熟悉此技藝之人士瞭解與閱讀，並非用以限定本創作可實施之限定條件，任何結構之修飾、大小之調整或比例關係之改變，在無實質變更技術內容下，當亦視為本創作可實施之範疇。

【0016】 本創作第一較佳實施例如圖1至圖3所示，尿液導引收集器1可供導引收集男性使用者生殖器官所排放出的尿液，尿液導引收集器1包括集尿本體2以及短管導引件3。

【0017】 在本例中，集尿本體2是由貼合側壁半部件21以及外側壁半部件22組成，貼合側壁半部件21包括有貼合側壁211以及形成有密封環緣222，外側壁半部件22則在外側壁221對應密封環緣222處形成有接合環緣223，在上方還形成有氣孔224。當接合環緣223與密封環緣222互相水密結合後，就共同環繞形成暫存空間23，尿液將不致從結合處流出或滲出。使用時，貼合側壁211的一面是貼近男性使用者下腹部靠近生殖器官附近的皮膚，為避免使用者皮膚產生過敏的現象，貼合側壁半部件21是以具生物相容性的材質製成，讓使用者可以長時間舒適地配戴。外側壁半部件22則是以透明且較不易變形的材質製成，一方面便於觀察集尿本體2內部及生殖器官的衛生清潔狀況，另一方面可以避免外部擠壓到暫存空間23，影響排放尿液功能以及使用者舒適度。由於氣孔224導通內外，暫存空間23內的濕度不致過高，避免使用者皮膚過敏或濕疹甚至潰爛。

【0018】 貼合側壁211上另形成有一連通暫存空間23的導入孔24及導出管25，導入孔24是供短管導引件3穿設於其中，導出管25可將暫存空間23內的尿液導出排放；而外側壁221上在高於導出管25位置形成的氣孔224，可以使暫存空間23內的尿液順利排出，同時也可以避免異味殘留於暫存空間23。

【0019】 短管導引件3包括銜接段31以及防溢段32，當短管導引件3與集尿本體2組合時，銜接段31與導入孔24是以水密的狀態結合，可防止尿

液或水氣自短管導引件3滲出，避免肌膚或衣物沾濕而產生不適感；防溢段32為從銜接段31延伸至暫存空間23的部分，且防溢段32具有防溢端緣33，無論使用者是站、坐或躺的姿勢，防溢端緣33的高度皆高於導出管25，以防止使用者排尿時，尿液由暫存空間23溢回短管導引件3。

【0020】 本例中短管導引件3是以具有撓性的矽膠材質製成，且防溢段32形成有朝向導出管25方向撓曲的撓曲部34，符合男性生殖器官垂放的角度，可增加使用者的舒適感，再配合向貼合側壁211方向延伸的防溢端緣33，可避免短管導引件3的邊緣與生殖器官過度摩擦。在本例中，短管導引件3在銜接段31靠近使用者下腹的一端更包括緩衝段35，緩衝段35彈性地接觸使用者下腹部，使得貼合側壁211與使用者下腹部具有一間隔可以容納使用者的睪丸，避免睪丸受到貼合側壁211直接壓迫。

【0021】 本例中，透過可相互拆卸分離的貼合側壁半部件21以及外側壁半部件22，可達成徹底清潔集尿本體2內部的目的，避免內部孳生病菌或產生異味，且可長時間重複使用，符合環保潮流並降低使用成本。如圖4所示，在搭配內褲4後，成為本創作的集尿組件，在本例中是以一位行動不便的臥床病患例釋為使用者11，由於使用者11必須長時間躺臥，可將導尿管7和儲尿袋8以夾具固定於病床旁，利用本創作所揭露具尿液導引收集器的集尿組件10蒐集尿液，不僅可以讓照顧的醫護人員操作簡便，更避免以往需藉由在尿道中插入導尿管所引起病患的不適與傷害。

【0022】 內褲4包括褲本體5以及輔助件6，褲本體5具有對應使用者11下腹部的襠部51，本例中輔助件6連結於褲本體5內側，由輔助件6與褲本體5兩者共同形成一個可放置尿液導引收集器1的容置空間，容置空間並且在

圖式右側形成有置入口，供取放尿液導引收集器1。輔助件6形成有排尿入口61，可供尿液導引收集器1的短管導引件穿過，並且讓使用者11的陰莖12進入短管導引件，褲本體5在圖式左側形成有導出口62，導出口62大於尿液導引收集器1的導出管的外管徑，供導出管伸出內褲4導接導尿管7，以便使用者11將尿液排放至儲尿袋8。

【0023】 由圖中的使用狀態可知，使用者11的陰莖12在排放尿液時，尿液越過防溢端緣而進入暫存空間後，因為重力影響，會由導尿管7流至儲尿袋8，即使排尿稍多，也可藉由防溢段阻擋尿液溢回短管導引件內，解決了習知技術中，躺平使用尿液會溢回的問題。如圖所示，尿液導引收集器1的緩衝段使貼合側壁和使用者11的下腹部間形成的間隔，可避免使用者11的睪丸受到壓迫，增加舒適感。

【0024】 圖5為本創作尿液導引收集器第二較佳實施例的立體分解圖，對於與前例相同部分於此例不再贅述，僅就差異部分提出說明。相較於前例，本例中尿液導引收集器1'的集尿本體2'為不可拆卸的一體結構，即使本實施例的一體結構為兩個結構接合而成，但熟悉本技術領域人士可以輕易理解，此處的集尿本體2'亦可採用單一的聚合材料一體成型。由於短管導引件3'可拆卸，清潔時仍可藉由導入孔清洗而保持內部清潔；為了便於觀察內部清潔狀態，集尿本體2'是以具透明度的塑膠材質製成；由於結構更簡單，故可進一步降低製造成本。

【0025】 本創作具尿液導引收集器的集尿組件第二較佳實施例的使用狀態如圖6所示，具尿液導引收集器的集尿組件10'包括有前例中的尿液導引收集器1'、內褲4'、導尿管7'和儲尿袋8'，使用者11'例釋為可站立行走

或乘坐輪椅的病患、甚至長途開車的駕駛人，為了便於攜帶使用，儲尿袋8' 綁於使用者11'的腿部。因此，使用者11'只要穿著寬鬆外褲，即可順利遮掩該集尿組件，提供適當的尊嚴與照護的便利。

【0026】 本例中內褲4'包括褲本體5'以及輔助件6'，相較於前例，本例中輔助件6'連結於褲本體5'外側，兩者共同形成一個可放置尿液導引收集器1'的容置空間，以及形成有與容置空間相通的置入口，尿液導引收集器1'是從褲本體5'外側的置入口放入容置空間內；褲本體5'則是形成有排尿入口61'，而輔助件6'形成有導出口62'。由具尿液導引收集器的集尿組件兩個實施例可知，置入口、排尿入口及導出口並不限定形成於褲本體或者輔助件，也可能共同形成於兩者之間。

【0027】 圖7為本創作尿液導引收集器的第三較佳實施例，本例尿液導引收集器1''與各前例的相異之處為貼合側壁半部件21''與短管導引件3''為一體結構，導出管25''則是由貼合側壁半部件21''與外側壁半部件22''下方延伸的部分共同形成，導出管25''的接合處為水密狀態結合，亦可透過連接導尿管於導出管25''外側，進一步避免尿液滲出。

【0028】 綜上所述，本創作所提供之尿液導引收集器及具尿液導引收集器的集尿組件，適用於看護、塞車、長途旅遊、集會等不便如廁之狀況，進一步解決一般集尿器僅適用於站立的姿勢，藉由短管導引件的防溢段的設計與配置，達到防止尿液溢回的功效；而符合人體工學的防溢端緣、撓曲部與緩衝段，能夠讓使用者有更舒適的配戴體驗，避免產生不適感。尤其是可以一再清洗、重複使用，降低使用成本也符合環保潮流；更可以輕易遮蔽，有效維護病患尊嚴與舒適。

【0029】 惟以上所述者，僅為本創作之較佳實施例而已，不能以此限定本創作實施之範圍，凡是依本創作申請專利範圍及說明書內容所作之簡單的等效變化與修飾，皆應仍屬本創作涵蓋之範圍內。

【符號說明】

【0030】

1、1'、1''...尿液導引收集器	2、2'...集尿本體
3、3'、3''...短管導引件	21、21''...貼合側壁半部件
22、22''...外側壁半部件	211...貼合側壁
221...外側壁	222...密封環緣
223...接合環緣	224...氣孔
23...暫存空間	24...導入孔
25、25''...導出管	31...銜接段
32...防溢段	33...防溢端緣
34...撓曲部	35...緩衝段
10、10'...具尿液導引收集器的集尿組件	
4、4'...內褲	5、5'...褲本體
51...襠部	6、6'...輔助件
61、61'...排尿入口	62、62'...導出口
7、7'...導尿管	8、8'...儲尿袋
11、11'...使用者	12...陰莖
13...睪丸	

M576862

新型摘要

【新型名稱】(中文/英文)

尿液導引收集器及具該收集器的集尿組件

【中文】

一種尿液導引收集器及具該收集器的集尿組件，供導引收集一男性使用者生殖器官所排放出的尿液，該收集器包括：一集尿本體，該集尿本體包括一貼合側壁，以及一外側壁，並且由前述貼合側壁和前述外側壁共同包覆形成有一暫存空間，該貼合側壁上形成有一導入孔及一導出管；一穿設於上述導入孔的短管導引件，該短管導引件包括一水密結合於形成上述導入孔處的上述貼合側壁的銜接段、以及延伸自前述銜接段且伸入前述暫存空間的防溢段，前述防溢段具有一個遠離前述銜接段、且高於上述導出管位置的防溢端緣；具該收集器的集尿組件進一步包括一內褲。

【英文】

【代表圖】

【本案指定代表圖】：圖4。

【本代表圖之符號簡單說明】：

- | | |
|--------------------|-----------|
| 1...尿液導引收集器 | 4...內褲 |
| 5...褲本體 | 6...輔助件 |
| 7...導尿管 | 8...儲尿袋 |
| 10...具尿液導引收集器的集尿組件 | 11...使用者 |
| 12...陰莖 | 13...睪丸 |
| 51...襠部 | 61...排尿入口 |
| 62...導出口 | |

申請專利範圍

1. 一種尿液導引收集器，供導引收集一男性使用者生殖器官所排放出的尿液，該收集器包括：

一集尿本體，該集尿本體包括一個接近使用者下腹部的一貼合側壁，以及一相反於該貼合側壁的外側壁，並且由前述貼合側壁和前述外側壁共同包覆形成有一暫存空間，該貼合側壁上形成有一連通前述暫存空間的導入孔，以及由前述外側壁和/或前述貼合側壁延伸出一連通前述暫存空間的導出管；

一穿設於上述導入孔的短管導引件，該短管導引件包括一水密結合於形成上述導入孔處的上述貼合側壁的銜接段、以及延伸自前述銜接段且伸入前述暫存空間的防溢段，前述防溢段具有一個遠離前述銜接段、且高於上述導出管位置的防溢端緣；藉此，上述使用者排尿時，尿液將越過該防溢端緣而進入上述暫存空間，且受到上述防溢段的阻擋而無法溢回上述短管導引件內。

2. 如申請專利範圍第 1 項所述之尿液導引收集器，其中該集尿本體為一體結構。
3. 如申請專利範圍第 1 項所述之尿液導引收集器，其中該集尿本體包括：
 - 一個包括前述外側壁且形成有一接合環緣的外側壁半部件；以及
 - 一個包括前述貼合側壁的貼合側壁半部件，該貼合側壁半部件形成有一個對應且水密結合上述接合環緣的密封環緣。
4. 如申請專利範圍第 3 項所述之尿液導引收集器，其中該集尿本體的上述貼合側壁半部件和上述短管導引件為一體結構。

溢端緣；藉此，上述使用者排尿時，尿液將越過該防溢端緣而進入上述暫存空間，且受到上述防溢段的阻擋而無法溢回上述短管導引件內；以及

一內褲，包括：

一供上述使用者穿的褲本體，該褲本體具有一對應上述使用者下腹部的襠部；

一個連結上述褲本體的輔助件，該輔助件與上述襠部共同形成一個供容置該集尿本體以及該短管導引件的一容置空間；

其中，前述輔助件和前述襠部中，較接近上述使用者下腹部者形成有一供該使用者生殖器穿過且對應上述短管導引件的排尿入口；以及前述輔助件和/或前述褲本體形成有一個大於該導出管的外管徑的一導出口。

10.如申請專利範圍第9項所述之集尿組件，進一步包含一導接上述導出管的導尿管，一導接上述導尿管的儲尿袋。

圖式

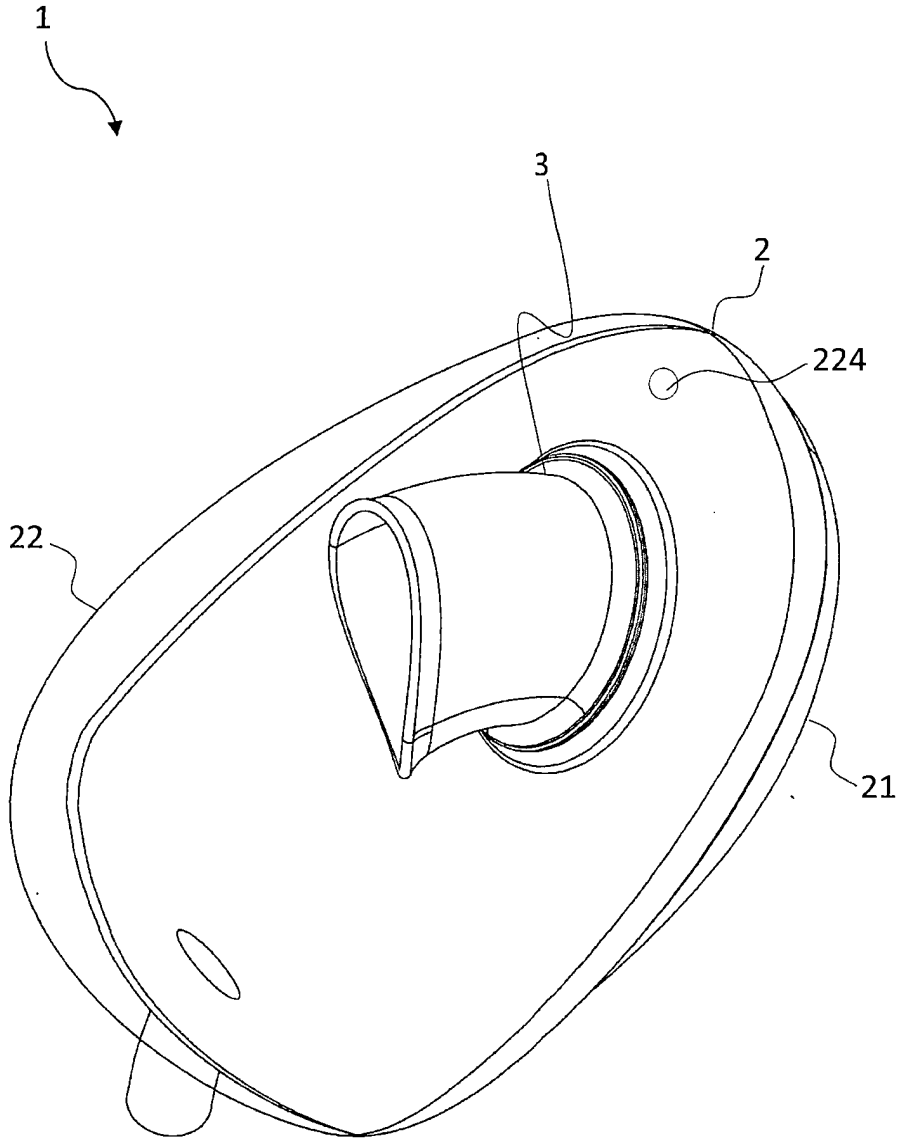


圖1

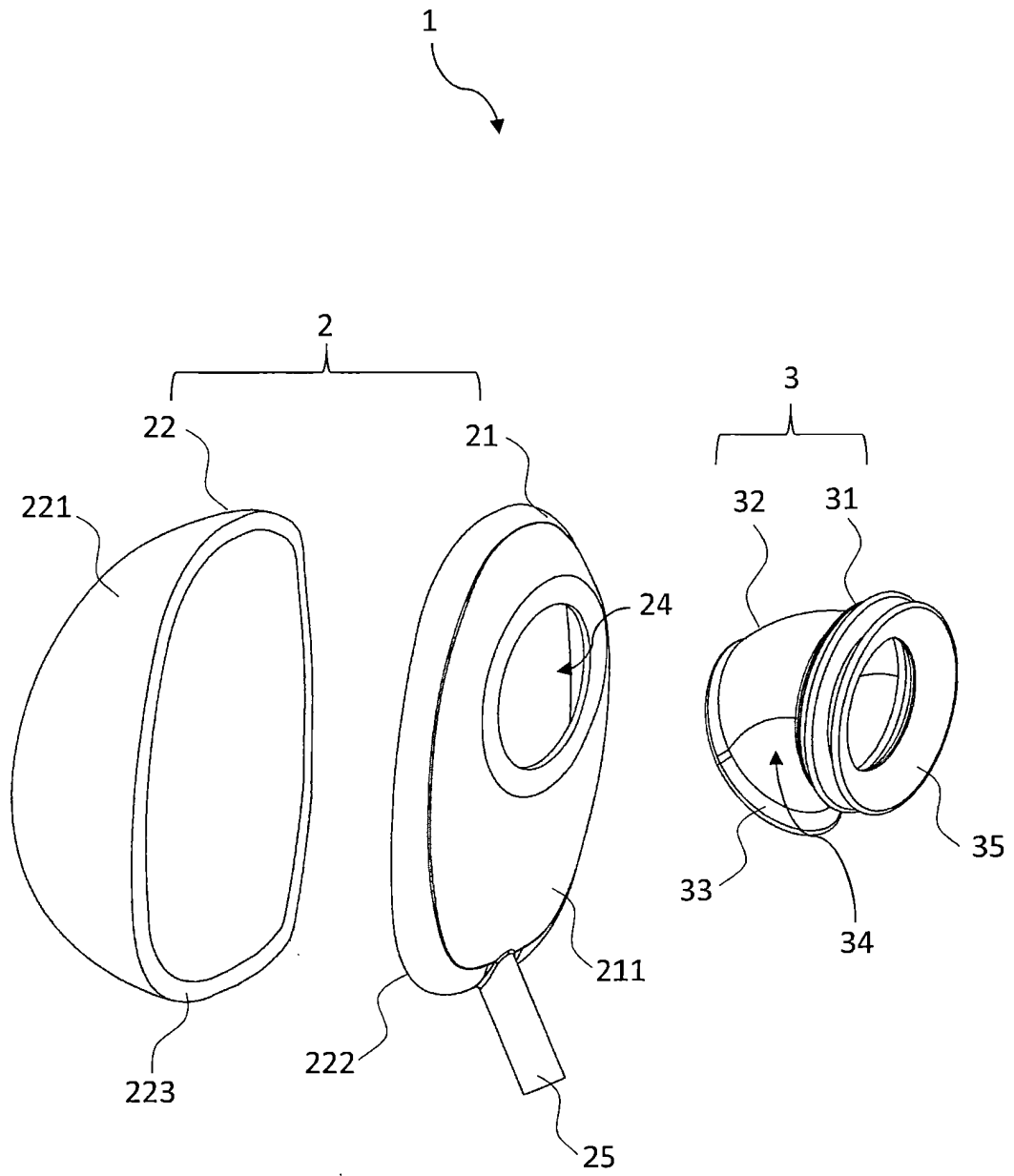


圖3

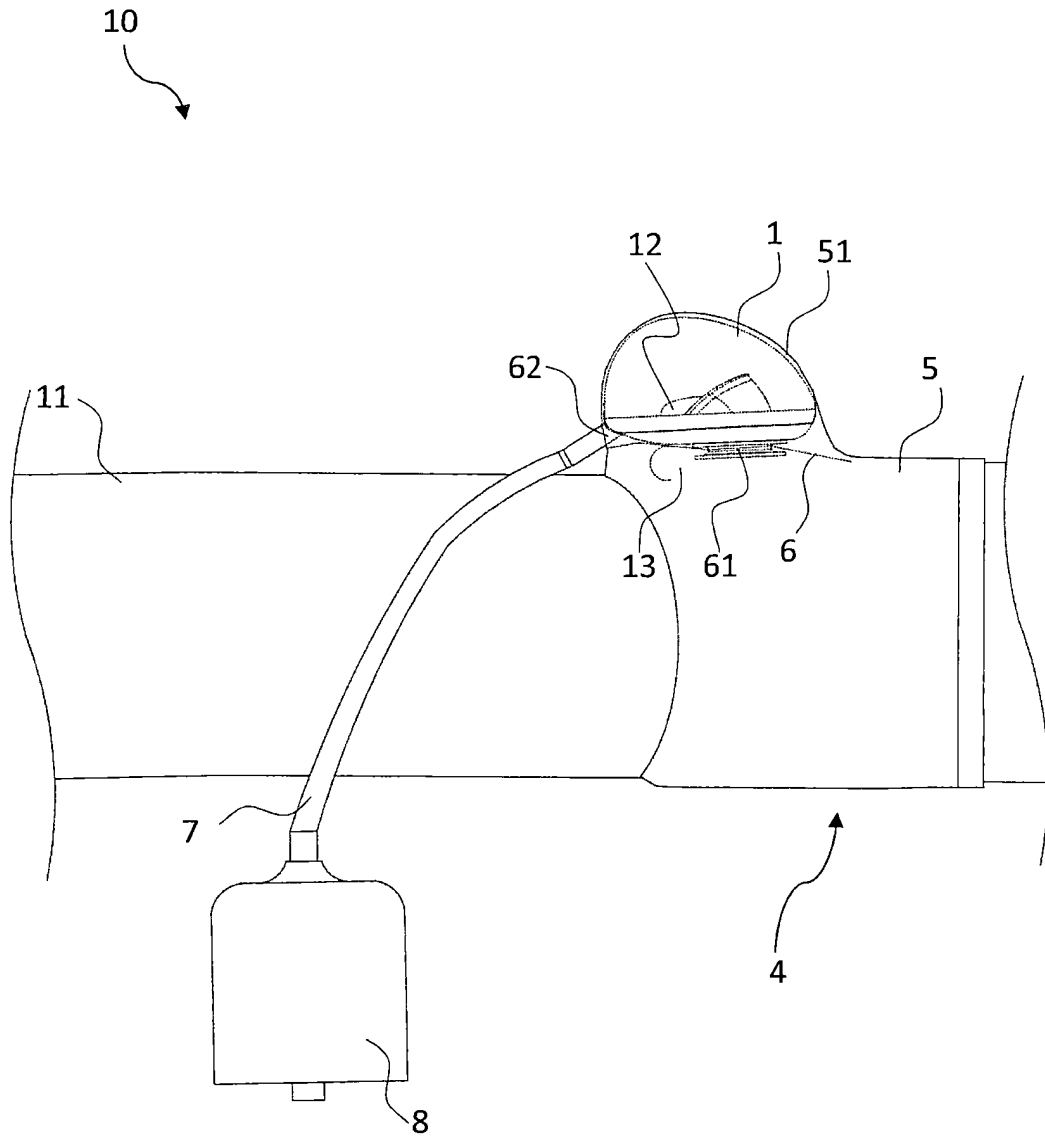


圖4

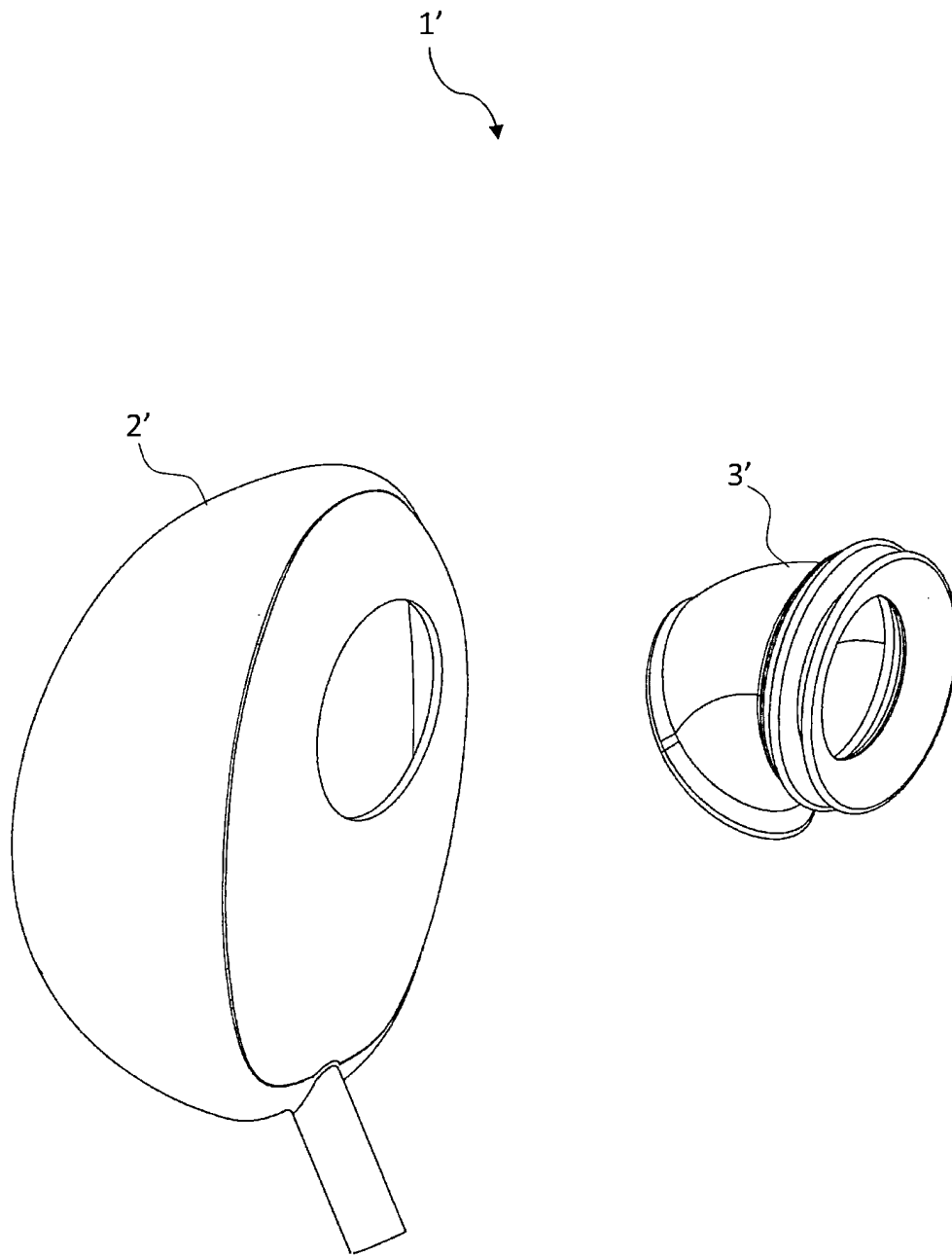


圖5

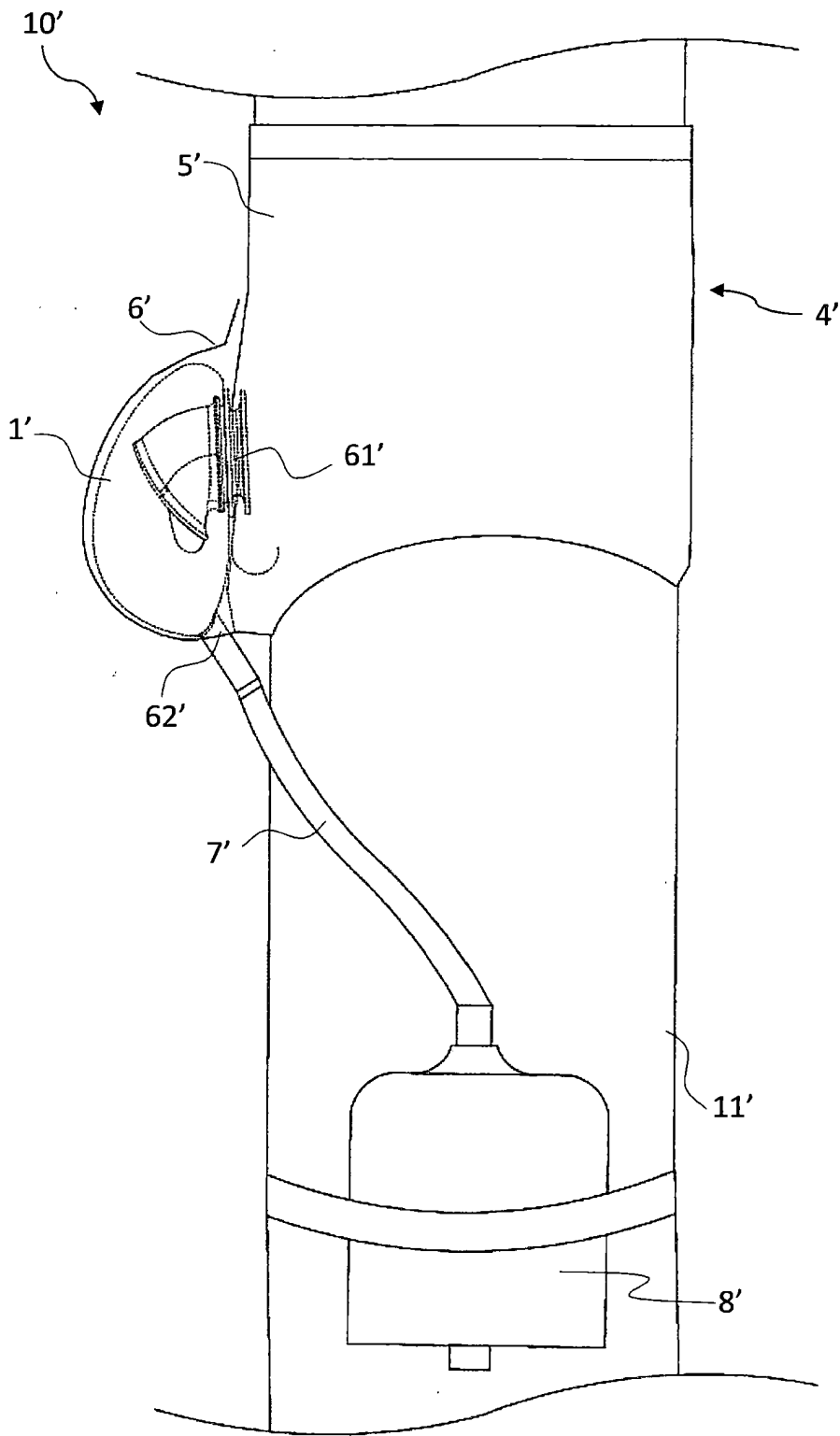


圖6

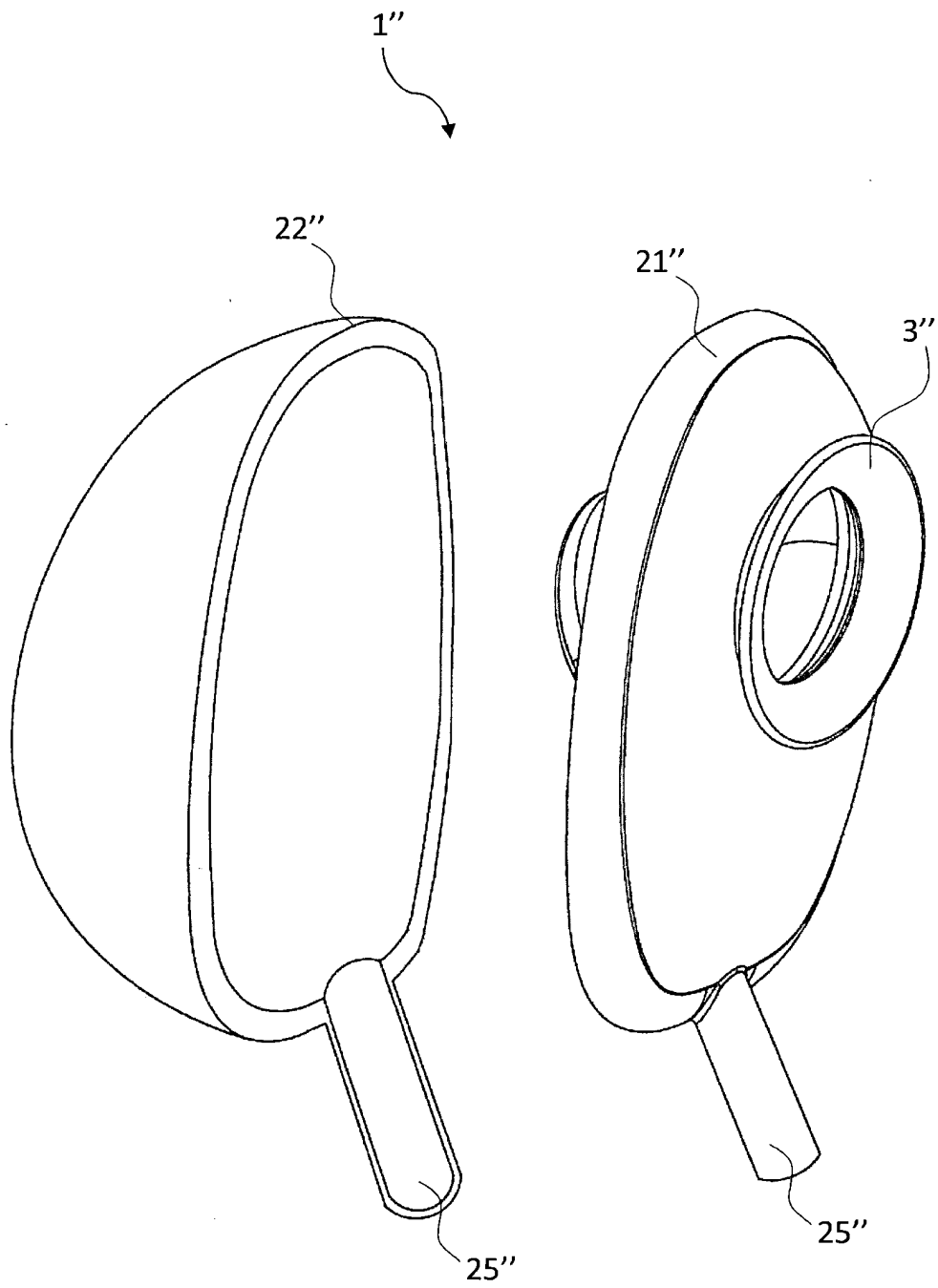


圖7

置的防溢端緣；藉此，上述使用者排尿時，尿液將越過該防溢端緣而進入上述暫存空間，且受到上述防溢段的阻擋而無法溢回上述短管導引件內。

【0009】 本創作的集尿組件包括上述尿液導引收集器，並且進一步包括一內褲，該內褲包括：一供上述使用者穿的褲本體，該褲本體具有一對應上述使用者下腹部的襠部；一個連結上述褲本體的輔助件，該輔助件與上述襠部共同形成一個供容置該集尿本體以及該短管導引件的一容置空間；其中，前述輔助件和前述襠部中，較接近上述使用者下腹部者形成有一供該使用者生殖器穿過且對應上述短管導引件的排尿入口；以及前述輔助件和/或前述褲本體形成有一個大於該導出管的外管徑的一導出口。

【0010】 在本創作之一實施態樣中，該集尿本體更包括：一個包括前述外側壁且形成有一接合環緣的外側壁半部件；以及一個包括前述貼合側壁的貼合側壁半部件，該貼合側壁半部件形成有一個對應且水密結合上述接合環緣的密封環緣。

【0011】 在本創作之一實施態樣中，該短管導引件為撓性材質，該短管導引件更包括一個由前述銜接段朝相反於前述防溢段延伸的緩衝段，供彈性地接觸使用者下腹部，藉此，在前述貼合側壁和前述使用者的下腹部間形成一間隔，供容納該使用者的睪丸。

【0012】 相較於習知技術，本創作揭露的尿液導引收集器及具尿液導引收集器的集尿組件，藉由短管導引件的防溢段及防溢端緣，無論使用者在站姿、坐姿或臥姿，都可以有效防止尿液溢回短管導引件，確保尿液不易回滲；透過可彼此拆卸脫離的集尿本體及短管導引件，讓集尿本體的導入孔可以容納清洗裝置進入，達到有效完整清潔尿液導引收集器的功效；

5. 如申請專利範圍第 1 項所述之尿液導引收集器，其中上述外側壁在高於上述導出管處，形成有至少一氣孔。
6. 如申請專利範圍第 1 項所述之尿液導引收集器，其中該短管導引件為撓性材質。
7. 如申請專利範圍第 1 項所述之尿液導引收集器，其中該防溢段形成有一朝向上述導出管方向撓曲的撓曲部。
8. 如申請專利範圍第 1 項所述之尿液導引收集器，其中該短管導引件更包括一個由前述銜接段朝相反於前述防溢段延伸的緩衝段，供彈性地接觸使用者下腹部，藉此，在前述貼合側壁和前述使用者的下腹部間形成一間隔，供容納該使用者睪丸。
9. 一種具尿液導引收集器的集尿組件，供導引收集一男性使用者生殖器官所排放出的尿液，包括：
一尿液導引收集器，包括：

一集尿本體，該集尿本體包括一個接近使用者下腹部的一貼合側壁，以及一相反於該貼合側壁的外側壁，並且由前述貼合側壁和前述外側壁共同包覆形成有一暫存空間，該貼合側壁上形成有一連通前述暫存空間的導入孔，以及由前述外側壁和/或前述貼合側壁延伸出一連通前述暫存空間的導出管；

一穿設於上述導入孔供上述使用者生殖器穿入的短管導引件，該短管導引件包括一水密結合於形成上述導入孔處的上述貼合側壁的銜接段、以及延伸自前述銜接段且伸入前述暫存空間的防溢段，前述防溢段具有一個遠離前述銜接段、且高於上述導出管位置的防