

(12) NACH DEM VERTRAG ÜBER DIE INTERNATIONALE ZUSAMMENARBEIT AUF DEM GEBIET DES PATENTWESENS (PCT) VERÖFFENTLICHTE INTERNATIONALE ANMELDUNG

(19) Weltorganisation für geistiges Eigentum
Internationales Büro



(43) Internationales Veröffentlichungsdatum
29. Januar 2009 (29.01.2009)

PCT

(10) Internationale Veröffentlichungsnummer
WO 2009/012852 A3

(51) Internationale Patentklassifikation:

A23L 1/221 (2006.01) A23L 1/275 (2006.01)
A23J 7/00 (2006.01) A23L 1/325 (2006.01)
C11B 1/10 (2006.01) B01D 11/02 (2006.01)

(21) Internationales Aktenzeichen: PCT/EP2008/004752

(22) Internationales Anmeldedatum:
13. Juni 2008 (13.06.2008)

(25) Einreichungssprache: Deutsch

(26) Veröffentlichungssprache: Deutsch

(30) Angaben zur Priorität:
10 2007 033 907.2 20. Juli 2007 (20.07.2007) DE

(71) Anmelder (für alle Bestimmungsstaaten mit Ausnahme von US): **UHDE HIGH PRESSURE TECHNOLOGIES GMBH** [DE/DE]; Buschmühlenstrasse 20, 58093 Hagen (DE).

(72) Erfinder; und

(75) Erfinder/Anmelder (nur für US): **DIERKES, Heribert** [DE/DE]; Bungstockstrasse 26, 58093 Hagen (DE).

STEINHAGEN, Volkmär [DE/DE]; Karl-Halle-Strasse 31, 58097 Hagen (DE). **BORK, Michael** [DE/DE]; Greveler Strasse 13a, 44329 Dortmund (DE). **LÜTGE, Christoph** [DE/DE]; Salzweg 45, 59425 Unna (DE). **KNEZ, Zeljko** [SI/SI]; Aljazeera 15, 2000 Maribor (SI).

(74) Anwälte: **DABRINGHAUS, Walter** usw.; Rosa-Luxemburg-Strasse 18, 44141 Dortmund (DE).

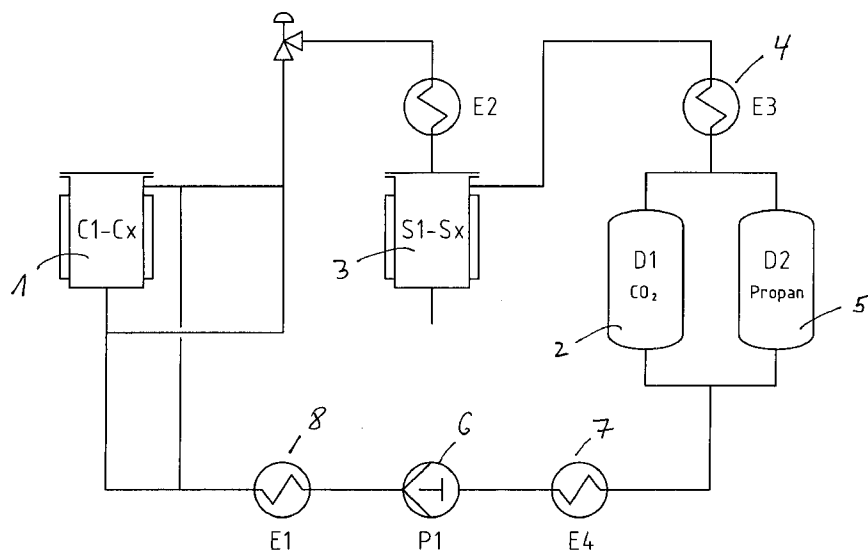
(81) Bestimmungsstaaten (soweit nicht anders angegeben, für jede verfügbare nationale Schutzrechtsart): AE, AG, AL, AM, AO, AT, AU, AZ, BA, BB, BG, BH, BR, BW, BY, BZ, CA, CH, CN, CO, CR, CU, CZ, DK, DM, DO, DZ, EC, EE, EG, ES, FI, GB, GD, GE, GH, GM, GT, HN, HR, HU, ID, IL, IN, IS, JP, KE, KG, KM, KN, KP, KR, KZ, LA, LC, LK, LR, LS, LT, LU, LY, MA, MD, ME, MG, MK, MN, MW, MX, MY, MZ, NA, NG, NI, NO, NZ, OM, PG, PH, PL, PT, RO, RS, RU, SC, SD, SE, SG, SK, SL, SM, SV, SY, TJ, TM, TN, TR, TT, TZ, UA, UG, US, UZ, VC, VN, ZA, ZM, ZW.

(84) Bestimmungsstaaten (soweit nicht anders angegeben, für jede verfügbare regionale Schutzrechtsart): ARIPO (BW,

[Fortsetzung auf der nächsten Seite]

(54) Title: NATURAL PRODUCT EXTRACTION

(54) Bezeichnung: NATURSTOFFEXTRAKTION



(57) Abstract: In a process for extracting products of value from animal or vegetable starting material the intention is to provide a solution with which the extraction is improved in terms both of the yield and the separation of natural products to be extracted and of the process management. This is achieved by extracting soluble constituents from the starting material in a first extraction step with the aid of CO₂, and subsequently extracting further constituents in a second extraction step with compressed hydrocarbons.

[Fortsetzung auf der nächsten Seite]

WO 2009/012852 A3



GH, GM, KE, LS, MW, MZ, NA, SD, SL, SZ, TZ, UG, ZM, ZW), eurasisches (AM, AZ, BY, KG, KZ, MD, RU, TJ, TM), europäisches (AT, BE, BG, CH, CY, CZ, DE, DK, EE, ES, FI, FR, GB, GR, HR, HU, IE, IS, IT, LT, LU, LV, MC, MT, NL, NO, PL, PT, RO, SE, SI, SK, TR), OAPI (BF, BJ, CF, CG, CI, CM, GA, GN, GQ, GW, ML, MR, NE, SN, TD, TG).

Erklärungen gemäß Regel 4.17:

- *hinsichtlich der Berechtigung des Anmelders, die Priorität einer früheren Anmeldung zu beanspruchen (Regel 4.17 Ziffer iii)*
- *Erfindererklärung (Regel 4.17 Ziffer iv)*

Veröffentlicht:

- *mit internationalem Recherchenbericht*
- *vor Ablauf der für Änderungen der Ansprüche geltenden Frist; Veröffentlichung wird wiederholt, falls Änderungen eintreffen*

(88) Veröffentlichungsdatum des internationalen**Recherchenberichts:**

30. April 2009

(57) Zusammenfassung: Bei einem Verfahren zur Extraktion von Wertstoffen aus tierischem oder pflanzlichem Ausgangsmaterial soll eine Lösung geschaffen werden, mit der die Extraktion, sowohl was die Ausbeute und die Trennung zu extrahierender Naturstoffe als auch die Verfahrensführung betrifft, verbessert wird. Dies wird dadurch erreicht, dass aus dem Ausgangsmaterial in einem ersten Extraktionsschritt mit Hilfe von CO₂ lösliche Inhaltsstoffe extrahiert werden und nachfolgend in einem zweiten Extraktionsschritt weitere Inhaltsstoffe mit verdichteten Kohlenwasserstoffen extrahiert werden.

INTERNATIONAL SEARCH REPORT

International application No
PCT/EP2008/004752

A. CLASSIFICATION OF SUBJECT MATTER
INV. A23L1/221 A23J7/00 C11B1/10 A23L1/275 A23L1/325
B01D11/02

According to International Patent Classification (IPC) or to both national classification and IPC

B. FIELDS SEARCHED

Minimum documentation searched (classification system followed by classification symbols)
A23L A24B B01D A23J

Documentation searched other than minimum documentation to the extent that such documents are included in the fields searched

Electronic data base consulted during the international search (name of data base and, where practical, search terms used)
EPO-Internal, WPI Data, FSTA

C. DOCUMENTS CONSIDERED TO BE RELEVANT

| Category* | Citation of document, with indication, where appropriate, of the relevant passages | Relevant to claim No. |
|-----------|--|-----------------------|
| X | DE 103 22 564 A1 (DEGUSSA [DE]) 9 December 2004 (2004-12-09) paragraph [0026]; example 1 | 1,7 |
| A | DE 44 33 274 A1 (SUEDDEUTSCHE KALKSTICKSTOFF [DE]) 28 March 1996 (1996-03-28) page 2, line 52 - line 57 | 1-10 |
| A | DE 44 40 644 A1 (SUEDDEUTSCHE KALKSTICKSTOFF [DE]) 15 May 1996 (1996-05-15) claims | 1-10 |
| A | & EP 0 711 508 A (SUEDDEUTSCHE KALKSTICKSTOFF [DE]) 15 May 1996 (1996-05-15) cited in the application | |
| | -/-- | |

Further documents are listed in the continuation of Box C. See patent family annex.

* Special categories of cited documents :

A document defining the general state of the art which is not considered to be of particular relevance

E earlier document but published on or after the international filing date

L document which may throw doubts on priority claim(s) or which is cited to establish the publication date of another citation or other special reason (as specified)

O document referring to an oral disclosure, use, exhibition or other means

P document published prior to the international filing date but later than the priority date claimed

T later document published after the international filing date or priority date and not in conflict with the application but cited to understand the principle or theory underlying the invention

X document of particular relevance; the claimed invention cannot be considered novel or cannot be considered to involve an inventive step when the document is taken alone

Y document of particular relevance; the claimed invention cannot be considered to involve an inventive step when the document is combined with one or more other such documents, such combination being obvious to a person skilled in the art.

Z document member of the same patent family

| | |
|--|---|
| Date of the actual completion of the international search 4 Februar 2009 | Date of mailing of the international search report 17/02/2009 |
|--|---|

| | |
|--|---|
| Name and mailing address of the ISA/ European Patent Office, P.B. 5818 Patentlaan 2 NL - 2280 HV Rijswijk Tel. (+31-70) 340-2040, Fax: (+31-70) 340-3016 | Authorized officer Leprêtre, François |
|--|---|

INTERNATIONAL SEARCH REPORT

International application No

PCT/EP2008/004752

C(Continuation). DOCUMENTS CONSIDERED TO BE RELEVANT

| Category* | Citation of document, with indication, where appropriate, of the relevant passages | Relevant to claim No. |
|-----------|--|-----------------------|
| A | <p>M.H. GNAYFEED ET AL.: "Supercritical CO₂ and Subcritical Propane Extraction of Pungent Paprika and Quantification of Carotenoids, Tocopherols and Capsaicinoids" JOURNAL OF AGRICULTURAL AND FOOD CHEMISTRY., vol. 49, no. 6, 2001, pages 2761-2766, XP002513116 USAMERICAN CHEMICAL SOCIETY. WASHINGTON. the whole document</p> <p style="text-align: center;">-----</p> | 1-10 |
| A | <p>WO 2004/017768 A (CT DE INVESTIGACION EN ALIMENT [MX]; HIGUERA CIAPARA INOCENCIO [MX]; T) 4 March 2004 (2004-03-04) claims</p> <p style="text-align: center;">-----</p> | 10 |
| A | <p>DATABASE WPI Week 199238 Thomson Scientific, London, GB; AN 1992-311149 XP002513117 & JP 04 214799 A (HASEGAWA CO LTD) 5 August 1992 (1992-08-05) abstract</p> <p style="text-align: center;">-----</p> | 1-10 |
| P,X | <p>WO 2007/091901 A (IND RES LTD [NZ]; CATCHPOLE OWEN JOHN [NZ]; GREY JOHN BERTRAM [NZ]; DU) 16 August 2007 (2007-08-16) paragraph [0040] - paragraph [0045]</p> <p style="text-align: center;">-----</p> | 1 |

INTERNATIONAL SEARCH REPORT

Information on patent family members

International application No

PCT/EP2008/004752

| Patent document cited in search report | Publication date | Patent family member(s) | Publication date | |
|--|------------------|-------------------------|------------------|------------|
| DE 10322564 | A1 | 09-12-2004 | EP 1624764 A1 | 15-02-2006 |
| | | | WO 2004103093 A1 | 02-12-2004 |
| | | | JP 2007533427 T | 22-11-2007 |
| | | | US 2008115372 A1 | 22-05-2008 |
| | | | US 2007275144 A1 | 29-11-2007 |
| DE 4433274 | A1 | 28-03-1996 | EP 0702903 A1 | 27-03-1996 |
| | | | JP 8187062 A | 23-07-1996 |
| | | | US 5616352 A | 01-04-1997 |
| DE 4440644 | A1 | 15-05-1996 | DK 711508 T3 | 18-09-2000 |
| | | | EP 0711508 A1 | 15-05-1996 |
| | | | JP 3638684 B2 | 13-04-2005 |
| | | | JP 8209186 A | 13-08-1996 |
| | | | US 5718937 A | 17-02-1998 |
| EP 0711508 | A | 15-05-1996 | DE 4440644 A1 | 15-05-1996 |
| | | | DK 711508 T3 | 18-09-2000 |
| | | | JP 3638684 B2 | 13-04-2005 |
| | | | JP 8209186 A | 13-08-1996 |
| | | | US 5718937 A | 17-02-1998 |
| WO 2004017768 | A | 04-03-2004 | AU 2002330770 A1 | 11-03-2004 |
| | | | MX PA05001078 A | 08-04-2005 |
| | | | US 2006115576 A1 | 01-06-2006 |
| JP 4214799 | A | 05-08-1992 | NONE | |
| WO 2007091901 | A | 16-08-2007 | AU 2007212831 A1 | 16-08-2007 |
| | | | EP 1986756 A1 | 05-11-2008 |

INTERNATIONALER RECHERCHENBERICHT

Internationales Aktenzeichen
PCT/EP2008/004752

A. KLASSIFIZIERUNG DES ANMELDUNGSGEGENSTANDES

INV. A23L1/221 A23J7/00 C11B1/10 A23L1/275 A23L1/325
B01D11/02

Nach der Internationalen Patentklassifikation (IPC) oder nach der nationalen Klassifikation und der IPC

B. RECHERCHIERTE GEBIETE

Recherchierter Mindestprüfstoff (Klassifikationssystem und Klassifikationssymbole)
A23L A24B B01D A23J

Recherchierte, aber nicht zum Mindestprüfstoff gehörende Veröffentlichungen, soweit diese unter die recherchierten Gebiete fallen

Während der internationalen Recherche konsultierte elektronische Datenbank (Name der Datenbank und evtl. verwendete Suchbegriffe)

EPO-Internal, WPI Data, FSTA

C. ALS WESENTLICH ANGESEHENE UNTERLAGEN

| Kategorie* | Bezeichnung der Veröffentlichung, soweit erforderlich unter Angabe der in Betracht kommenden Teile | Betr. Anspruch Nr. |
|------------|--|--------------------|
| X | DE 103 22 564 A1 (DEGUSSA [DE]) 9. Dezember 2004 (2004-12-09) Absatz [0026]; Beispiel 1 | 1,7 |
| A | DE 44 33 274 A1 (SUEDEUTSCHE KALKSTICKSTOFF [DE]) 28. März 1996 (1996-03-28) Seite 2, Zeile 52 - Zeile 57 | 1-10 |
| A | DE 44 40 644 A1 (SUEDEUTSCHE KALKSTICKSTOFF [DE]) 15. Mai 1996 (1996-05-15) Ansprüche | 1-10 |
| A | & EP 0 711 508 A (SUEDEUTSCHE KALKSTICKSTOFF [DE]) 15. Mai 1996 (1996-05-15) in der Anmeldung erwähnt | |
| | -/-- | |

Weitere Veröffentlichungen sind der Fortsetzung von Feld C zu entnehmen Siehe Anhang Patentfamilie

- | | |
|---|--|
| <ul style="list-style-type: none"> * Besondere Kategorien von angegebenen Veröffentlichungen : *A* Veröffentlichung, die den allgemeinen Stand der Technik definiert, aber nicht als besonders bedeutsam anzusehen ist *E* älteres Dokument, das jedoch erst am oder nach dem internationalen Anmeldedatum veröffentlicht worden ist *L* Veröffentlichung, die geeignet ist, einen Prioritätsanspruch zweifelhaft erscheinen zu lassen, oder durch die das Veröffentlichungsdatum einer anderen im Recherchenbericht genannten Veröffentlichung belegt werden soll oder die aus einem anderen besonderen Grund angegeben ist (wie ausgeführt) *O* Veröffentlichung, die sich auf eine mündliche Offenbarung, eine Benutzung, eine Ausstellung oder andere Maßnahmen bezieht *P* Veröffentlichung, die vor dem internationalen Anmeldedatum, aber nach dem beanspruchten Prioritätsdatum veröffentlicht worden ist | <ul style="list-style-type: none"> *T* Spätere Veröffentlichung, die nach dem internationalen Anmeldedatum oder dem Prioritätsdatum veröffentlicht worden ist und mit der Anmeldung nicht kollidiert, sondern nur zum Verständnis des der Erfindung zugrundeliegenden Prinzips oder der ihr zugrundeliegenden Theorie angegeben ist *X* Veröffentlichung von besonderer Bedeutung; die beanspruchte Erfindung kann allein aufgrund dieser Veröffentlichung nicht als neu oder auf erfinderischer Tätigkeit beruhend betrachtet werden *Y* Veröffentlichung von besonderer Bedeutung; die beanspruchte Erfindung kann nicht als auf erfinderischer Tätigkeit beruhend betrachtet werden, wenn die Veröffentlichung mit einer oder mehreren anderen Veröffentlichungen dieser Kategorie in Verbindung gebracht wird und diese Verbindung für einen Fachmann naheliegend ist *Z* Veröffentlichung, die Mitglied derselben Patentfamilie ist |
|---|--|

Datum des Abschlusses der internationalen Recherche

4. Februar 2009

Absenddatum des internationalen Recherchenberichts

17/02/2009

Name und Postanschrift der Internationalen Recherchenbehörde
Europäisches Patentamt, P.B. 5818 Patentlaan 2
NL - 2280 HV Rijswijk
Tel. (+31-70) 340-2040,
Fax: (+31-70) 340-3016

Bevollmächtigter Bediensteter

Leprêtre, François

C. (Fortsetzung) ALS WESENTLICH ANGESEHENE UNTERLAGEN

| Kategorie* | Bezeichnung der Veröffentlichung, soweit erforderlich unter Angabe der in Betracht kommenden Teile | Betr. Anspruch Nr. |
|------------|---|--------------------|
| A | <p>M.H. GNAYFEED ET AL.: "Supercritical CO2 and Subcritical Propane Extraction of Pungent Paprika and Quantification of Carotenoids, Tocopherols and Capsaicinoids" JOURNAL OF AGRICULTURAL AND FOOD CHEMISTRY., Bd. 49, Nr. 6, 2001, Seiten 2761-2766, XP002513116 USAMERICAN CHEMICAL SOCIETY. WASHINGTON. das ganze Dokument</p> <p style="text-align: center;">-----</p> | 1-10 |
| A | <p>WO 2004/017768 A (CT DE INVESTIGACION EN ALIMENT [MX]; HIGUERA CIAPARA INOCENCIO [MX]; T) 4. März 2004 (2004-03-04) Ansprüche</p> <p style="text-align: center;">-----</p> | 10 |
| A | <p>DATABASE WPI Week 199238 Thomson Scientific, London, GB; AN 1992-311149 XP002513117 & JP 04 214799 A (HASEGAWA CO LTD) 5. August 1992 (1992-08-05) Zusammenfassung</p> <p style="text-align: center;">-----</p> | 1-10 |
| P,X | <p>WO 2007/091901 A (IND RES LTD [NZ]; CATCHPOLE OWEN JOHN [NZ]; GREY JOHN BERTRAM [NZ]; DU) 16. August 2007 (2007-08-16) Absatz [0040] - Absatz [0045]</p> <p style="text-align: center;">-----</p> | 1 |

INTERNATIONALER RECHERCHENBERICHT

Angaben zu Veröffentlichungen, die zur selben Patentfamilie gehören

Internationales Aktenzeichen

PCT/EP2008/004752

| Im Recherchenbericht angeführtes Patentdokument | Datum der Veröffentlichung | Mitglied(er) der Patentfamilie | Datum der Veröffentlichung |
|--|-------------------------------|-----------------------------------|-------------------------------|
| DE 10322564 A1 | 09-12-2004 | EP 1624764 A1 | 15-02-2006 |
| | | WO 2004103093 A1 | 02-12-2004 |
| | | JP 2007533427 T | 22-11-2007 |
| | | US 2008115372 A1 | 22-05-2008 |
| | | US 2007275144 A1 | 29-11-2007 |
| DE 4433274 A1 | 28-03-1996 | EP 0702903 A1 | 27-03-1996 |
| | | JP 8187062 A | 23-07-1996 |
| | | US 5616352 A | 01-04-1997 |
| DE 4440644 A1 | 15-05-1996 | DK 711508 T3 | 18-09-2000 |
| | | EP 0711508 A1 | 15-05-1996 |
| | | JP 3638684 B2 | 13-04-2005 |
| | | JP 8209186 A | 13-08-1996 |
| | | US 5718937 A | 17-02-1998 |
| EP 0711508 A | 15-05-1996 | DE 4440644 A1 | 15-05-1996 |
| | | DK 711508 T3 | 18-09-2000 |
| | | JP 3638684 B2 | 13-04-2005 |
| | | JP 8209186 A | 13-08-1996 |
| | | US 5718937 A | 17-02-1998 |
| WO 2004017768 A | 04-03-2004 | AU 2002330770 A1 | 11-03-2004 |
| | | MX PA05001078 A | 08-04-2005 |
| | | US 2006115576 A1 | 01-06-2006 |
| JP 4214799 A | 05-08-1992 | KEINE | |
| WO 2007091901 A | 16-08-2007 | AU 2007212831 A1 | 16-08-2007 |
| | | EP 1986756 A1 | 05-11-2008 |