

(12) DEMANDE INTERNATIONALE PUBLIÉE EN VERTU DU TRAITÉ DE COOPÉRATION
EN MATIÈRE DE BREVETS (PCT)

(19) Organisation Mondiale de la Propriété
Intellectuelle
Bureau international



(43) Date de la publication internationale
20 janvier 2005 (20.01.2005)

PCT

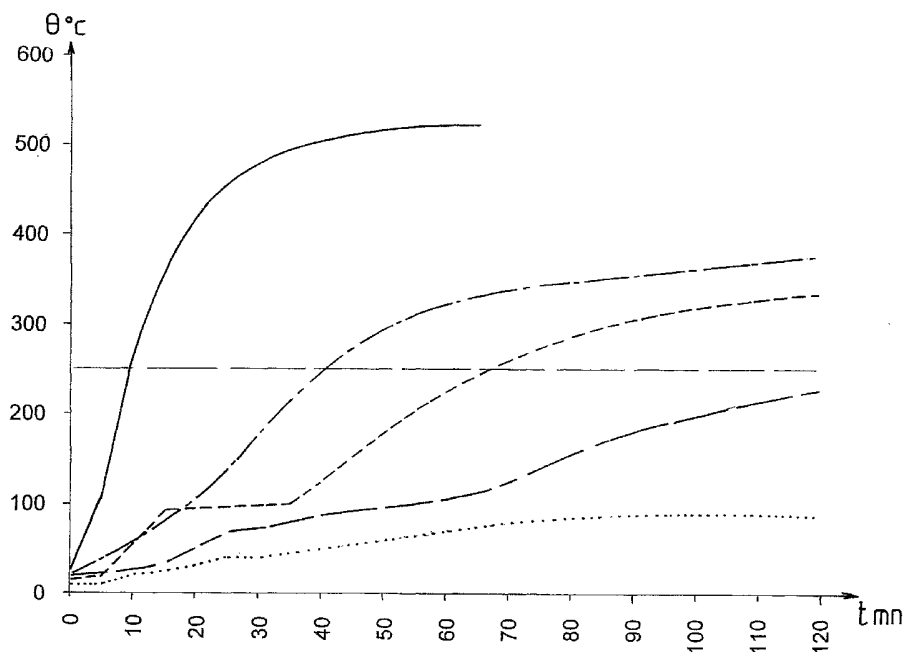
(10) Numéro de publication internationale
WO 2005/005574 A2

- (51) Classification internationale des brevets⁷ : C09K 21/02
- (21) Numéro de la demande internationale : PCT/FR2004/001769
- (22) Date de dépôt international : 7 juillet 2004 (07.07.2004)
- (25) Langue de dépôt : français
- (26) Langue de publication : français
- (30) Données relatives à la priorité : 03/08406 9 juillet 2003 (09.07.2003) FR
- (71) Déposant et
- (72) Inventeur : NOALE, Gérard [FR/FR]; 170, route de Charly, F-69230 Saint Genis Laval (FR).
- (74) Mandataire : CABINET GERMAIN & MAUREAU; BP 6153, F-69466 Lyon Cedex 06 (FR).
- (81) États désignés (sauf indication contraire, pour tout titre de protection nationale disponible) : AE, AG, AL, AM, AT, AU, AZ, BA, BB, BG, BR, BW, BY, BZ, CA, CH, CN, CO, CR, CU, CZ, DE, DK, DM, DZ, EC, EE, EG, ES, FI, GB, GD, GE, GH, GM, HR, HU, ID, IL, IN, IS, JP, KE, KG, KP, KR, KZ, LC, LK, LR, LS, LT, LU, LV, MA, MD, MG, MK, MN, MW, MX, MZ, NA, NI, NO, NZ, OM, PG, PH, PL, PT, RO, RU, SC, SD, SE, SG, SK, SL, SY, TJ, TM, TN, TR, TT, TZ, UA, UG, US, UZ, VC, VN, YU, ZA, ZM, ZW.
- (84) États désignés (sauf indication contraire, pour tout titre de protection régionale disponible) : ARIPO (BW, GH, GM, KE, LS, MW, MZ, NA, SD, SL, SZ, TZ, UG, ZM, ZW), eurasienn (AM, AZ, BY, KG, KZ, MD, RU, TJ, TM), européen (AT, BE, BG, CH, CY, CZ, DE, DK, EE, ES, FI, FR, GB, GR, HU, IE, IT, LU, MC, NL, PL, PT, RO, SE, SI,

[Suite sur la page suivante]

(54) Title: FIRE-STOP DEVICE WHICH IS USED TO PROTECT WALLS OR STRUCTURES OR TO PRODUCE A PROTECTIVE CHAMBER

(54) Titre : DISPOSITIF COUPE-FEU POUR LA PROTECTION DE PAROIS OU DE STRUCTURES OU LA REALISATION D'UNE ENCEINTE DE PROTECTION



(57) Abstract: The invention relates to a fire-stop device which is used to protect walls or structures or to produce a protective chamber. The inventive fire-stop device comprises an insulation composition which is covered with a surface coating consisting of a mixture of potassium silicate and fine aluminium particles.

[Suite sur la page suivante]

WO 2005/005574 A2



SK, TR), OAPI (BF, BJ, CF, CG, CI, CM, GA, GN, GQ, GW, ML, MR, NE, SN, TD, TG).

Publiée :

— *sans rapport de recherche internationale, sera republiée dès réception de ce rapport*

En ce qui concerne les codes à deux lettres et autres abréviations, se référer aux "Notes explicatives relatives aux codes et abréviations" figurant au début de chaque numéro ordinaire de la Gazette du PCT.

Dispositif coupe-feu pour la protection de parois ou de structures ou la réalisation d'une enceinte de protection

La présente invention a pour objet un dispositif coupe-feu pour la protection de parois ou de structures, ou la réalisation d'une enceinte de protection.

Ce dispositif coupe-feu est particulièrement bien adapté à la protection de cloisons, par exemple de murs de bâtiments nécessitant une protection thermique particulière, ou encore à la protection de la voûte de tunnels routiers ou ferroviaires. Ce dispositif peut, également, être utilisé pour la protection de poutrelles métalliques utilisées, notamment, dans le domaine de la construction. Ce dispositif peut enfin être utilisé pour la réalisation de caniveaux formant chemins de câbles, ou de cabines pour la protection de personnes ou de matériels.

Les matériaux utilisés dans le domaine du bâtiment possèdent des propriétés d'isolation thermique différentes, qui sont généralement mesurées à l'aide du coefficient de conductibilité λ . C'est ainsi que le béton possède un coefficient λ de 1,4 watt.m⁻¹.°C⁻¹. Le mortier de ciment possède un coefficient λ de 1,2, le plâtre un coefficient λ de 0,40 et le bois un coefficient λ de 0,35. Le polystyrène possède un coefficient λ de 0,05. Toutefois, de même que d'autres isolants traditionnels, le polystyrène n'est pas stable au-delà de 200°C et dégage des vapeurs toxiques lorsqu'il se consume. Le plâtre possède un coefficient d'isolation intéressant. En outre, il possède une mauvaise résistance à l'humidité et lorsqu'il est soumis au feu, il relargue l'eau qu'il contient, ce qui assure un retard au feu par vaporisation. Toutefois, lorsque l'eau s'est évaporée, une cloison réalisée en plâtre ou le revêtement de plâtre d'une cloison ne possède plus de tenue.

Il existe, également, des dispositifs coupe-feu comprenant un enduit isolant, recouvrant la structure à protéger, lui-même recouvert par un revêtement de surface formant sous l'action d'une élévation de température, une matière intumescence, améliorant l'isolation thermique.

Un tel dispositif coupe-feu limite la conduction de la chaleur entre la face de la structure soumise à une élévation de température, par exemple due par un incendie, et l'autre face de la structure. Toutefois, il ne s'agit, dans un tel cas, que de retarder la transmission de chaleur, cette transmission, quoique limitée par le dispositif coupe-feu étant néanmoins réalisée assez rapidement.

Le document FR 2 813 882 concerne un dispositif coupe-feu pour la protection de parois ou de structures comprenant un enduit à base de ciment, de craie, de silice, de matières isolantes creuses et d'au moins un élément améliorant la résistance à l'humidité, et d'autre part un durcisseur de surface constitué par une solution aqueuse transparente de sels minéraux en milieu basique.

La protection procurée par ce dispositif n'est efficace que vis-à-vis de la conduction thermique, en retardant l'élévation de la structure qu'il équipe. Toutefois, la température augmente progressivement, ce qui se traduit à terme par une destruction du dispositif de protection, et une absence de protection de la structure.

Le problème technique à la base de l'invention est la réalisation d'un dispositif coupe-feu qui, en l'absence d'incendie ou d'élévation de température, résiste à l'humidité et à la corrosion due à divers agents chimiques, qui résiste à une montée rapide en température et qui stabilise la température de surface de la paroi ou structure à protéger, lors d'une élévation de température du côté du dispositif.

Il faut, par exemple, que le dispositif puisse résister à une montée rapide en température, par exemple à une montée en température comprise entre 1 200 et 1 400°C, en trois minutes, comme cela peut se produire dans le cas d'un feu d'hydrocarbures.

A cet effet, le dispositif coupe-feu, qu'elle concerne, comprend une composition isolante destinée à recouvrir la structure à protéger ou à délimiter une enceinte de protection, recouverte par un revêtement de surface comprenant un mélange de silicates de potassium et lithium et de fines particules d'aluminium.

Lors d'une élévation de température jusqu'à environ 1 000° C, le revêtement de surface ne se transforme pas. Compte tenu des particules d'aluminium qu'il contient, il se comporte comme un miroir et réfléchit environ 50 % de la chaleur reçue par rayonnement. Il doit être noté que dans cette plage de température, le rayonnement est majoritairement dans la plage de l'infra-rouge. Il est ainsi obtenu un amortissement du choc thermique évitant les risques d'éclatement de la composition sur laquelle est déposé le revêtement de surface.

Lorsque la température augmente au-dessus de 1 000°C, il se produit une transformation chimique du revêtement avec formation d'alumine et

de silicate d'aluminium, le revêtement possédant un état de surface assimilable à une vitrification et conservant les propriétés réfléchissantes qu'il avait à l'origine, réfléchissant environ 60% du flux thermique dans une plage de température de 1 200 à 1 300°C, avec un rayonnement qui se rapproche du visible.

L'association de l'effet réfléchissant du revêtement de surface, sans destruction de celui-ci lors d'une élévation de température, et d'une couche de composition isolante d'épaisseur adaptée permet d'atteindre une température d'équilibre du côté de la structure ou des matériels à protéger. La protection est donc assurée sans limite de durée. L'épaisseur de la composition doit donc être réglée en fonction de la température d'équilibre souhaitée, qui varie suivant la nature de la structure : béton, acier, ou des matériels à protéger.

Le dispositif suivant l'invention assure une protection d'une structure vis-à-vis d'une élévation de température en limitant la transmission de chaleur par rayonnement, par convection et par conduction.

Suivant une caractéristique de l'invention, les particules d'aluminium ont la forme de lamelles. Il est avantageux que les particules d'aluminium se présentent sous forme de lamelles, pour assurer une continuité du recouvrement de l'enduit, à la façon d'écaillés.

Les lamelles d'aluminium ont une épaisseur de l'ordre de 0,2 μm et une dimension moyenne (longueur et largeur) comprise entre 10 et 15 μm , de préférence 13 μm .

L'aluminium constitutif des particules est de l'aluminium stabilisé, pour résister aux pH basiques.

Avantageusement, le revêtement de surface comprend environ de 15 à 20 % en poids de particules d'aluminium, rapporté au poids de silicate de potassium.

Suivant une autre caractéristique de l'invention, le revêtement de surface comprend un agent de suspension, assurant la stabilité de la solution pendant la projection sur la composition isolante. Cet agent de suspension vise à assurer une stabilité de la solution car, en son absence, il se produirait une décantation rapide des particules d'aluminium.

Suivant une autre caractéristique de l'invention, l'épaisseur de la couche de revêtement est inférieure ou égale à 1 mm.

Il doit être noté qu'il n'est pas nécessaire que la couche de revêtement soit épaisse, l'important étant qu'elle adhère parfaitement sur la

composition isolante, reste stable à des températures élevées comprises entre 1 000 et 1 500°C, et joue un rôle de miroir pour réfléchir une partie importante du flux thermique.

5 Suivant une première possibilité, la couche de revêtement est déposée sur une composition isolante qui comprend les éléments suivants : ciment gris, craie, silice, matières isolantes creuses, et agent améliorant la résistance à l'humidité.

10 Suivant une autre possibilité, la composition isolante comprend un liant hydraulique comprenant les éléments suivants : clinker sulfo-alumineux, gypse broyé, carbonate de lithium, borax ou citrate trisodique.

Avantageusement, le liant hydraulique possède la composition suivante :

	- clinker sulfo-alumineux :	75%
	- gypse broyé :	25%
15	- carbonate de lithium :	0,5 à 1‰
	- borax ou citrate trisodique :	2 à 5‰

Ce liant hydraulique peut être utilisé en combinaison avec du ciment gris ou en remplacement en tout ou partie de celui-ci.

20 C'est ainsi que dans un premier cas, la composition isolante comprend d'une part, un mélange à parts sensiblement égales de ciment gris et du liant hydraulique constitué par les éléments suivants : clinker sulfo-alumineux, gypse broyé, carbonate de lithium, borax ou citrate trisodique et d'autre part, les éléments suivants : craie, silice, matières isolantes creuses et agent améliorant la résistance à l'humidité.

25 Dans un second cas, la composition isolante comprend les éléments suivants : clinker sulfo-alumineux, gypse broyé, carbonate de lithium, borax ou citrate trisodique, craie, silice, matières isolantes creuses et agent améliorant la résistance à l'humidité.

30 L'utilisation du liant hydraulique précédemment défini, à la place d'environ 50 % du ciment gris, permet de bénéficier dans le cas d'une mise en œuvre sous forme d'enduit, d'un temps d'utilisation d'une heure, d'un durcissement complet après environ deux heures, sans fissuration puisque le retrait est très faible. En outre, ce liant améliore la rétention d'eau ce qui favorise la résistance du feu de la composition.

35 Cet enduit contient au moins un élément de rhéologie et d'adhésivité, qui peut être constitué par de l'éther de cellulose.

Le ciment gris joue un rôle de liant hydraulique et possède une bonne tenue à l'humidité.

La craie constitue un agent de décarboxylation, permettant la formation de CO₂ lors d'une élévation de température.

5 La silice assure la dureté de la composition isolante ainsi que sa tenue à haute température.

Avantageusement, la composition isolante contient des matières isolantes creuses constituées par un mélange de micro-sphères de verre (noblite), d'un diamètre de l'ordre de 50 à 60 µ, et de sphères de silice cuite
10 expansée (perlite) d'un diamètre de l'ordre de 500 à 600 µ. Ces matières isolantes creuses allègent le produit tout en permettant de retenir de l'air. Ces matières permettent de charger le produit sans utiliser de fibres, ce qui favorise les conditions de lissage de l'enduit.

Suivant une autre caractéristique de l'invention, la composition
15 isolante contient un élément améliorant sa résistance intrinsèque et sa résistance à l'humidité, constitué par un silicate fixé sur une charge poreuse, telle que de la silice.

Conformément à une forme de réalisation, l'enduit possède pour 988 parties la composition pondérale suivante :

20	- ciment gris et/ou liant hydraulique	450
	- craie	50
	- silice	350
	- matières creuses	80
	- silice cuite expansée	30
25	- silicate	25
	- éther de cellulose	3

Si la composition est utilisée sous forme d'enduit, celui-ci se présente sous forme d'une poudre possédant une densité apparente de 0,7 kg.l⁻¹. Cette poudre est gâchée avec de l'eau pour obtenir une densité de
30 1,1 kg.l⁻¹. Le Ph de la pâte est de l'ordre de 13.

La résistance intrinsèque à l'arrachement de l'enduit sec est d'environ 5 bars.

Après avoir été gâché, l'enduit est appliqué sur le support dont la protection doit être réalisée. Suivant le type de support ou de structure à
35 protéger, l'épaisseur de la couche d'enduit isolant varie et peut être de l'ordre de 1,5 cm pour une structure en acier, et aller jusqu'à 5 cm pour une structure

en béton telle qu'une voûte de tunnel. Après séchage de l'enduit, la couche de revêtement comprenant un mélange de silicate de potassium et de fines particules d'aluminium est projetée sur l'enduit.

Suivant un autre mode de mise en œuvre, ce dispositif est
5 constitué à partir d'éléments moulés à partir de la composition isolante réalisée avec le liant hydraulique défini précédemment, sans ciment gris.

Avantageusement, les éléments moulés sont constitués par des tronçons de goulottes et des tronçons de couvercles dont les extrémités possèdent des profils complémentaires d'emboîtement en vue de l'obtention
10 d'un caniveau continu dont l'épaisseur des parois est constante.

L'invention est décrite ci-après en référence au dessin schématique annexé dans lequel :

Figure 1 représente des courbes d'évolution de la température,

Figure 2 est une vue en perspective d'un caniveau,

15 Figure 3 est une vue en perspective éclatée de plusieurs pièces de ce caniveau,

Figure 4 est une vue en coupe transversale de ce caniveau, selon la ligne IV-IV de figure 2.

La figure 1 représente cinq courbes indiquant l'évolution de la
20 température en fonction du temps du côté de la structure à protéger, dans le cas de cinq dispositifs de protection dont les épaisseurs d'enduit varient de 1 à 5 cm, les courbes étant considérées de haut en bas.

L'enduit qui a été mis en œuvre est celui décrit précédemment.

La température de chauffe est comprise entre 1 000 et 1 100°C
25 avec une montée conforme à la règle "feu hydrocarbure majorée", sauf dans le cas de la courbe inférieure (en pointillés), pour laquelle la température de chauffe monte jusqu'à 1 380°C.

Il est intéressant de noter que dans tous les cas, on obtient une stabilisation de la température. La ligne indiquée en traits mixtes à 250°C sur le
30 graphique correspond à la température à ne pas dépasser au niveau d'une structure en béton.

Il ressort clairement de ces courbes que la température d'équilibre souhaitée peut être réglée en adaptant l'épaisseur de la couche d'enduit.

Les figures 2 à 4 représentent un caniveau, réalisé à partir
35 d'éléments préfabriqués obtenus par moulage de la composition isolante dans laquelle le liant hydraulique ne comporte pas de ciment gris. Dans la mesure

où il s'agit d'une composition sans ciment, la prise en masse est très rapide et le démoulage peut être réalisé après quelques minutes, environ vingt à trente minutes, sans nécessité de chauffage. De tels caniveaux peuvent être particulièrement adaptés pour la protection de câbles notamment de câbles
5 électriques, de téléphone, d'éclairage de sécurité vis-à-vis du feu, dans des lieux exposés tels que les tunnels.

Comme montré aux figures 2 à 4, un caniveau 2 est réalisé à partir de tronçons 3 de goulotte et de tronçons 4 de couvercle. Chaque tronçon de goulotte comprend, à l'une de ses extrémités, et sur sensiblement la moitié de
10 son épaisseur, une partie 5 en forme de tenon, destinée à pénétrer dans un embrèvement 6 complémentaire ménagé dans l'extrémité du tronçon de goulotte adjacent. De même, les tronçons de couvercle 4 possèdent une partie centrale 7 destinée à venir s'engager dans la goulotte, la partie centrale possédant une épaisseur égale à l'épaisseur des parois de la goulotte, afin de
15 maintenir une épaisseur de matière constante sur toute la périphérie du caniveau. Il doit être noté que les extrémités des tronçons de couvercle présentent eux aussi des décrochements 8 dans le sens de l'épaisseur, afin de permettre un emboîtement des extrémités de deux tronçons de couvercle, pour assurer une épaisseur constante au couvercle.

20 Les éléments moulés peuvent également être constitués par des carreaux, dont les bords possèdent des embrèvements permettant leur assemblage à des carreaux voisins, ces carreaux pouvant servir à la construction de volume de protection destiné, par exemple à des individus, dans les tunnels, ou à des matériels devant être protégés vis-à-vis d'élévation
25 de température, notamment en cas de feu.

La colle utilisée pour l'assemblage des éléments préfabriqués peut être constituée par le liant lui-même ne contenant pas de plastifiant.

Comme il ressort de ce qui précède, l'invention apporte une grande amélioration à la technique existante, en fournissant un dispositif coupe-feu, de
30 structure simple, assurant une protection très efficace de structure, non seulement en limitant la conduction thermique à travers le dispositif, mais encore et surtout en réfléchissant la lumière et la chaleur, cette réflexion pouvant concerner environ 80 % du flux thermique développé par une source de chaleur telle qu'un feu.

35 Comme il va de soi, l'invention ne se limite pas à la seule composition du dispositif coupe-feu, décrite ci-dessus à titre d'exemple, elle en

embrasse au contraire toutes les variantes. C'est ainsi notamment que le revêtement de surface pourrait être déposé sur un autre enduit isolant, sans que l'on sorte pour autant du cadre de l'invention.

REVENDICATIONS

1. Dispositif coupe-feu pour la protection de parois ou de structures ou la réalisation d'une enceinte de protection, caractérisé en ce qu'il comprend
5 une composition isolante destinée à recouvrir la structure à protéger, ou à délimiter l'enceinte de protection recouverte par un revêtement de surface comprenant un mélange de silicates de potassium et de lithium et de fines particules d'aluminium.

2. Dispositif coupe-feu selon la revendication 1, caractérisé en ce
10 que les particules d'aluminium ont la forme de lamelles.

3. Dispositif coupe-feu selon la revendication 2, caractérisé en ce que les lamelles d'aluminium ont une épaisseur de l'ordre de 0,2 μm et une dimension moyenne (longueur et largeur) comprise entre 10 et 15 μm , de préférence 13 μm .

4. Dispositif coupe-feu selon l'une des revendications 1 à 3,
15 caractérisé en ce que le revêtement de surface comprend environ de 15 à 20 % en poids de particules d'aluminium, rapporté au poids de silicate de potassium.

5. Dispositif coupe-feu selon l'une des revendications 1 à 4,
20 caractérisé en ce que le revêtement de surface comprend un agent de suspension, assurant la stabilité de la solution pendant la projection sur la composition isolante.

6. Dispositif coupe-feu selon l'une des revendications 1 à 5,
25 caractérisé en ce que l'épaisseur de la couche de revêtement est inférieure ou égale à 1 mm.

7. Dispositif coupe-feu selon l'une des revendications 1 à 6,
caractérisé en ce que la composition isolante comprend les éléments suivants : ciment gris, craie, silice, matières isolantes creuses, et agent améliorant la résistance à l'humidité.

8. Dispositif coupe-feu selon l'une des revendications 1 à 6,
30 caractérisé en ce que la composition isolante comprend un liant hydraulique comprenant les éléments suivants : clinker sulfo-alumineux, gypse broyé, carbonate de lithium, borax ou citrate trisodique.

9. Dispositif coupe-feu selon la revendication 8, caractérisé en ce
35 que le liant hydraulique possède la composition suivante :

- clinker sulfo-alumineux : 75%

- gypse broyé : 25%
- carbonate de lithium : 0,5 à 1‰
- borax ou citrate trisodique : 2 à 5‰

10. Dispositif coupe-feu selon l'une des revendications 1 à 6 et 8
5 et 9, caractérisé en ce que la composition isolante comprend d'une part, un mélange à parts sensiblement égales de ciment gris et du liant hydraulique constitué par les éléments suivants : clinker sulfo-alumineux, gypse broyé, carbonate de lithium, borax ou citrate trisodique et d'autre part, les éléments
10 suivants : craie, silice, matières isolantes creuses et agent améliorant la résistance à l'humidité.

11. Dispositif coupe-feu selon l'une des revendications 1 à 6, et 8
et 9, caractérisé en ce que la composition isolante comprend les éléments
15 suivants : clinker sulfo-alumineux, gypse broyé, carbonate de lithium, borax, craie, silice, matières isolantes creuses et agent améliorant la résistance à l'humidité.

12. Dispositif coupe-feu selon l'une des revendications 7 à 11, caractérisé en ce que la composition isolante contient au moins un élément de rhéologie et d'adhésivité.

13. Dispositif coupe-feu selon l'une des revendications 7 à 12,
20 caractérisé en ce que la composition isolante contient des matières isolantes creuses constituées par un mélange de micro-sphères de verre (noblite) d'un diamètre de l'ordre de 50 à 60 μ et de sphères de silice cuite expansée (perlite) d'un diamètre de l'ordre de 500 à 600 μ .

14. Dispositif coupe-feu selon l'une des revendications 7 à 13,
25 caractérisé en ce que la composition isolante contient un élément améliorant sa résistance intrinsèque et sa résistance à l'humidité, constitué par un silicate fixé sur une charge poreuse.

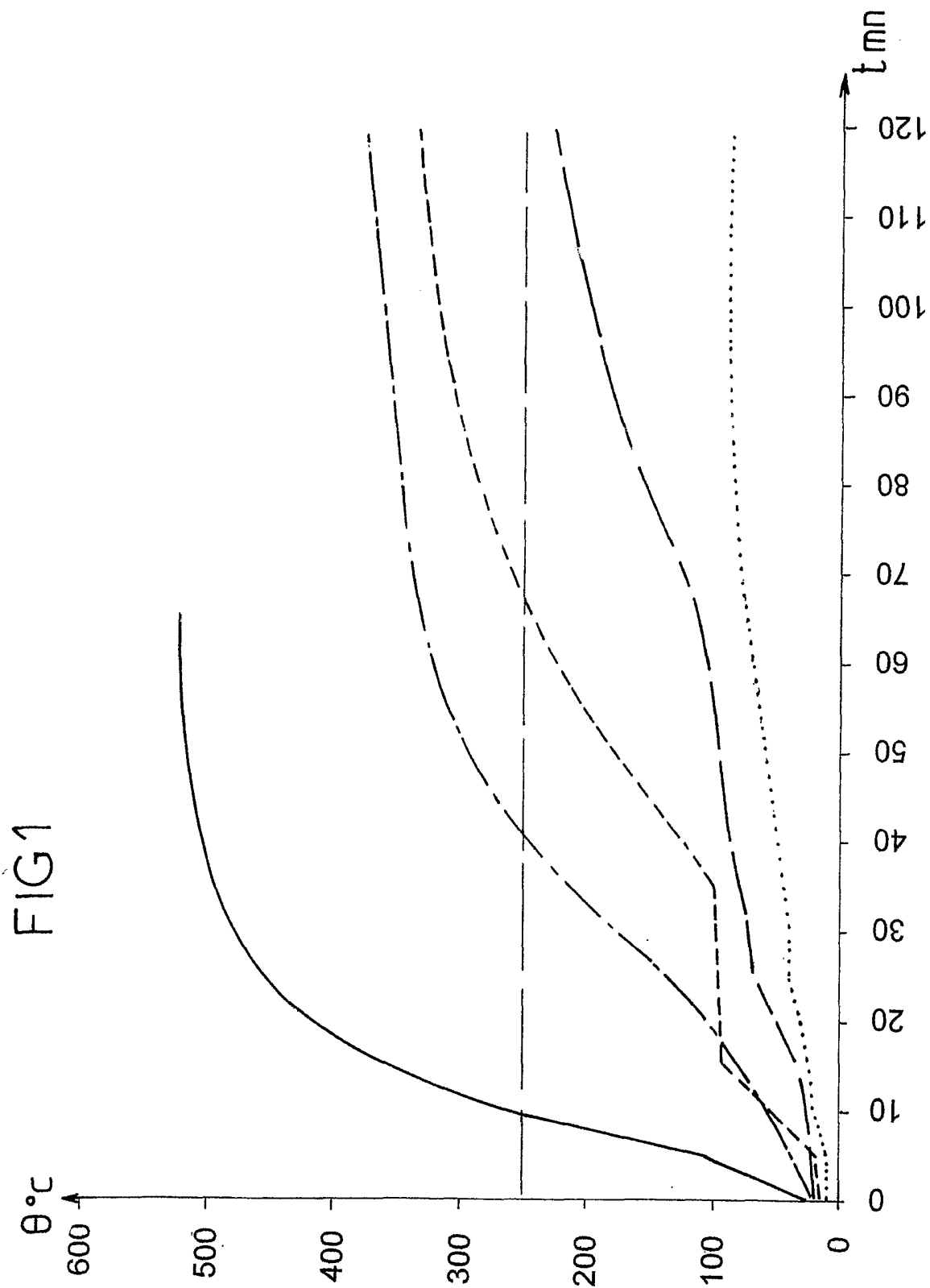
15. Dispositif coupe-feu selon la revendication 12, caractérisé en ce
30 que l'élément de rhéologie et d'adhésivité est constitué par de l'éther de cellulose.

16. Dispositif coupe-feu selon l'ensemble des revendications 7
à 15, caractérisé en ce que la composition isolante possède pour 988 parties la composition pondérale suivante :

- ciment gris et/ou liant hydraulique 450
- 35 - craie 50
- silice 350

- matières creuses	80
- silice cuite expansée	30
- silicate	25
- éther de cellulose	3

- 5 17. Dispositif coupe-feu selon l'une des revendications 7 à 16, caractérisé en ce que la composition isolante est utilisée sous forme d'un enduit dont l'épaisseur est comprise entre environ 1,5 cm pour une structure en acier et 5 cm pour une structure en béton.
- 10 18. Dispositif coupe-feu selon les revendications 1 et 11, caractérisé en ce qu'il est constitué à partir d'éléments moulés à partir de la composition isolante de la revendication 11.
- 15 19. Dispositif coupe-feu selon la revendication 18, caractérisé en ce que les éléments moulés sont constitués par des tronçons de goulottes (3) et des tronçons de couvercles (4) dont les extrémités possèdent des profils complémentaires (5, 6) d'emboîtement en vue de l'obtention d'un caniveau (2) continu dont l'épaisseur des parois est constante.



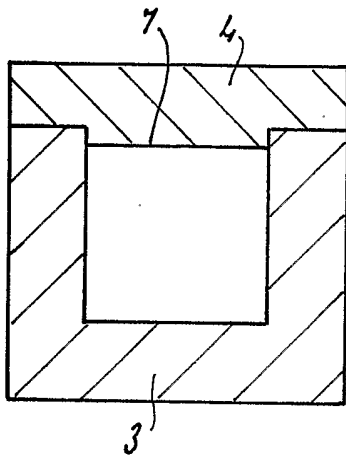


FIG 4

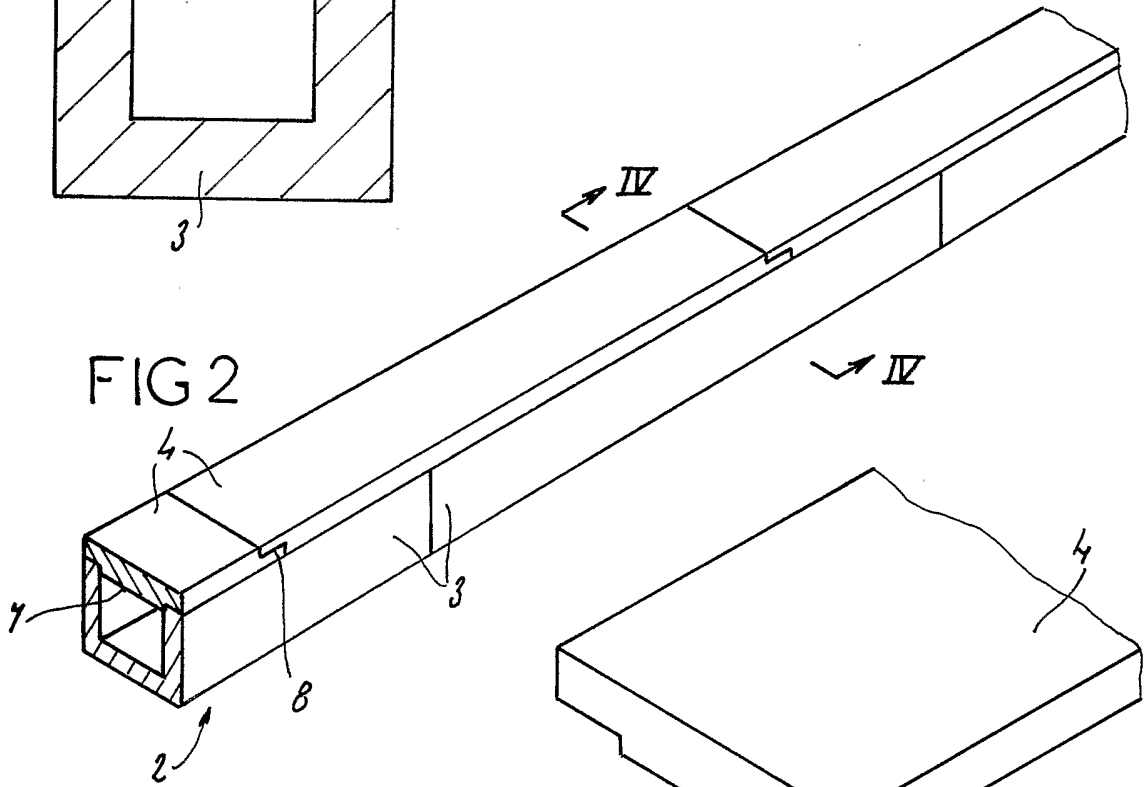


FIG 2

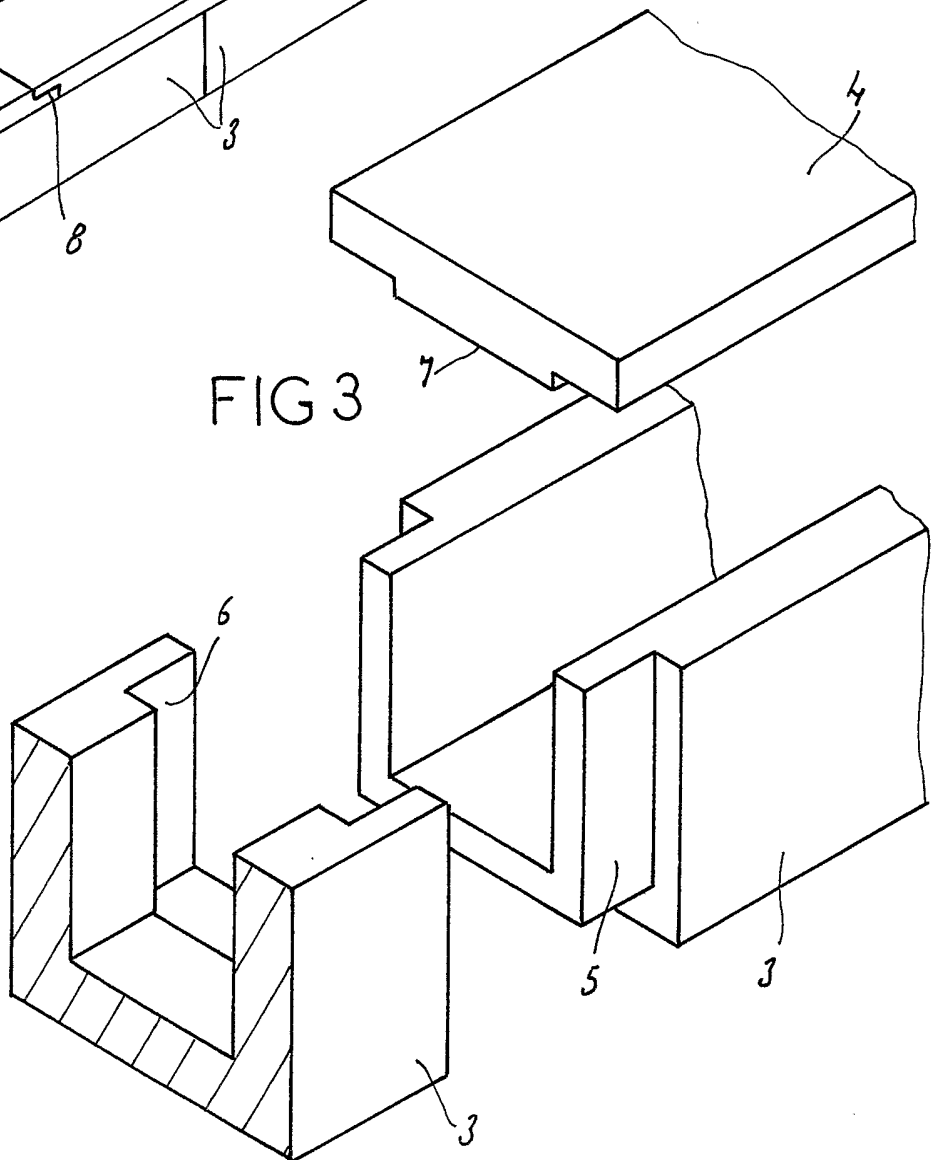


FIG 3