



(19) 대한민국특허청(KR)

(12) 등록특허공보(B1)

(45) 공고일자 2015년04월21일

(11) 등록번호 10-1514144

(24) 등록일자 2015년04월15일

(51) 국제특허분류(Int. Cl.)
E04B 1/21 (2006.01) **E04B 1/58** (2006.01)
 (21) 출원번호 10-2013-0118024
 (22) 출원일자 2013년10월02일
 심사청구일자 2013년10월02일
 (65) 공개번호 10-2015-0039441
 (43) 공개일자 2015년04월10일
 (56) 선행기술조사문헌
 KR100195785 B1*
 KR100987762 B1*
 KR1020030067763 A*
 *는 심사관에 의하여 인용된 문헌

(73) 특허권자
삼성물산 주식회사
 서울특별시 서초구 서초대로74길 14 (서초동)
 (72) 발명자
전병갑
 경기 용인시 수지구 탄천상로 30, 304동 301호 (죽전동, 현인마을e-편한세상아파트)
김봉권
 경기도 수원시 영통구 권광로260번길 36 매탄현대힐스테이트 126동 2402호
 (뒷면에 계속)
 (74) 대리인
정남진

전체 청구항 수 : 총 6 항

심사관 : 박우충

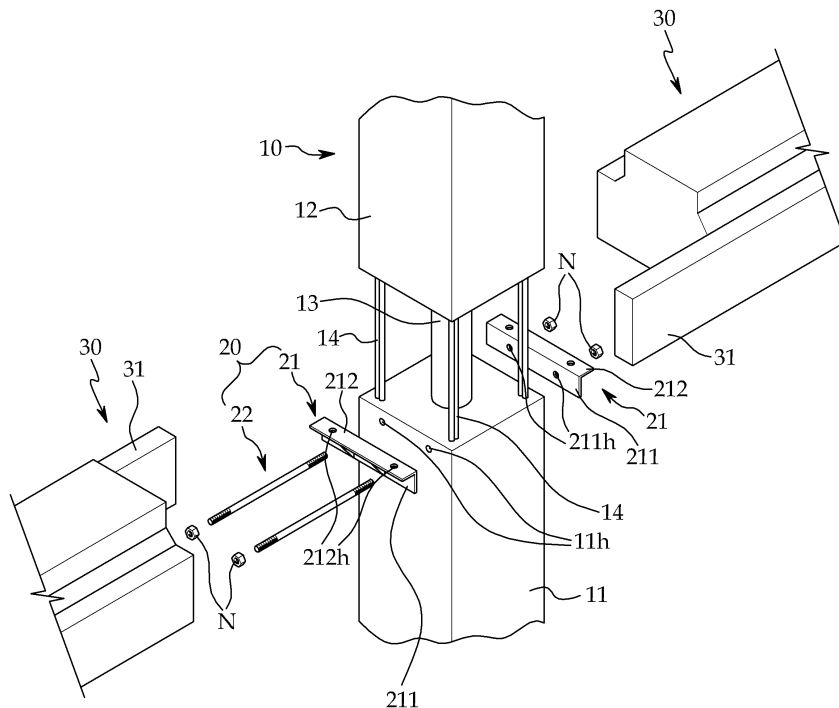
(54) 발명의 명칭 프리캐스트 콘크리트 골조와 이의 시공방법

(57) 요약

본 발명은 공장에서 미리 제작되는 프리캐스트 콘크리트 부재들을 현장에서 이송하여 구조부재로 설치한 상태에서 콘크리트를 토핑해서 골조를 구성하는 프리캐스트 콘크리트 공법에 관한 것으로, 보다 상세하게는 프리캐스트 콘크리트 기둥 상부에 별도의 브라켓을 형성하지 않으면서 프리캐스트 콘크리트 보를 안전하게 거치하고 간단하

(뒷면에 계속)

대표도 - 도1



고 확실하게 조립할 수 있는 프리캐스트 콘크리트 골조와 이의 시공방법에 관한 것이다.

본 발명의 적절한 실시형태에 따른 프리캐스트 콘크리트 골조는 하부층 기둥으로 구성되는 하부기둥, 하부기둥으로부터 상향 이격되어 상부층 기둥으로 구성되는 상부기둥, 이격된 하부기둥과 상부기둥의 단면 중앙부를 잇도록 형성되는 보강기둥, 상부기둥과 하부기둥의 단면 모서리부에 배치되어 상부기둥과 하부기둥의 이격 공간에 노출되도록 상부기둥과 하부기둥의 길이방향으로 배근되는 주철근을 포함하는 PC기둥과 수직면과 수평면으로 구성되어 수직면이 PC기둥에 접합되는 앵글 부재 및 앵글 부재의 수평면에 단부가 거치되어 PC기둥에 접합되는 PC보를 포함하는 것을 특징으로 한다.

(72) 발명자

김기훈

충청북도 괴산군 불정면 신흥1길 40-9

최익준

서울 동작구 동작대로29길 91, 205동 1402호 (사당동, 사당우성아파트)

명세서

청구범위

청구항 1

하부층 기둥으로 구성되는 하부기둥(11), 하부기둥(11)으로부터 상향 이격되어 상부층 기둥으로 구성되는 상부기둥(12), 이격된 하부기둥(11)과 상부기둥(12)의 단면 중앙부를 잇도록 형성되는 보강기둥(13), 상부기둥(12)과 하부기둥(11)의 단면 모서리부에 배치되어 상부기둥(12)과 하부기둥(11)의 이격 공간에 노출되도록 상부기둥(12)과 하부기둥(11)의 길이방향으로 배근되는 주철근(14)을 포함하는 PC기둥(10);

수직면(211)과 수평면(212)으로 구성되어 수직면(211)이 PC기둥(10)에 접합되는 앵글 부재(21); 및

앵글 부재(21)의 수평면(212)에 단부가 거치되어 PC기둥(10)에 접합되는 PC보(30);를 포함하며,

앵글 부재(21)의 수평면(212)에는 수평 볼트홀(212h)이 천공되며,

PC보(30)는 PC기둥(10)의 내측으로 삽입되는 돌출턱(31)이 단부 일부에 돌출되게 형성되고, 단부 하단에는 매립 너트(32)가 일단이 노출되도록 미리 매립되어 있으며, 볼트(B)가 앵글 부재(21)의 수평 볼트홀(212h)을 통하여 매립 너트(32)에 회전 삽입되어 PC기둥(10)에 접합되는 것을 특징으로 하는 프리캐스트 콘크리트 골조.

청구항 2

청구항 1에 있어서,

하부기둥(11)의 상단부에 폭방향으로 관통홀(11h)이 형성되고,

앵글 부재(21)의 수직면(211)에는 수직 볼트홀(211h)이 천공되며,

앵글 부재(21)는 양단에 나사산이 형성되고 수직 볼트홀(211h)과 PC기둥(10)의 관통홀(11h)을 통과하여 양단이 앵글 부재(21)의 수직면(211) 외측에서 너트(N)로 회전 결합하는 관통볼트(22)로 PC기둥(10)에 설치되는 것을 특징으로 하는 프리캐스트 콘크리트 골조.

청구항 3

청구항 1에 있어서,

하부기둥(11)의 상단부에는, 서로 이격된 한 쌍의 너트부재(221,221)와 한 쌍의 너트부재(221,221)를 연결하는 연결철근(222)으로 구성되는 매립 부재(22a)가 양단이 하부기둥(11) 외면으로 노출되도록 형성되고,

앵글 부재(21)의 수직면(211)에는 수직 볼트홀(211h)이 천공되며,

앵글 부재(21)는 볼트(B)가 수직 볼트홀(211h)을 통하여 매립 부재(22a)에 회전 삽입되어 PC기둥(10)에 접합되는 것을 특징으로 하는 프리캐스트 콘크리트 골조.

청구항 4

삭제

청구항 5

(a) 하부층 기둥으로 구성되는 하부기둥(11), 하부기둥(11)으로부터 이격되어 상부층 기둥으로 구성되는 상부기둥(12), 이격된 하부기둥(11)과 상부기둥(12)의 단면 중앙부를 잇도록 형성되는 보강기둥(13), 상부기둥(12)과 하부기둥(11)의 이격 공간에 노출되도록 상부기둥(12)과 하부기둥(11)의 단면 모서리부에 상부기둥(12)과 하부기둥(11)의 길이방향으로 주철근(14)을 배근하고 소정의 몰드를 사용하여 일체로 PC기둥(10)을 공장 제작하는 단계;

(b) 수직면(211)과 수평면(212)으로 구성되는 앵글 부재(21)의 수직면(211)을 하부기둥(11)의 상단에 설치하는 단계;

- (c) PC기둥(10)을 평면계획에 따라 미리 정해진 위치에 설치하는 단계;
- (d) PC보(30)의 단부를 앵글 부재(21)의 수평면(212)에 거치하는 단계;
- (e) PC보(30) 상부에 데크플레이트 또는 PC슬래브를 거치하고 그 상부와 하부기둥(11), 상부기둥(12) 사이에 콘크리트를 타설하여 양생하는 단계;를 포함하며,
 앵글 부재(21)의 수평면(212)에는 수직 볼트홀(211h)이 천공되고,
 PC보(30)는, 단부 하단에는 매립 너트(32)가 일단이 노출되도록 미리 매립되고, 단부 일부에 돌출턱(31)이 구성되도록 공장 제작되고,
 (d)단계에서 PC보(30)는 PC보(30)의 단부를 앵글 부재(21)의 수평면(212)에 거치하고 PC보(30)의 돌출턱(31)을 하부기둥(11)의 상단에 거치하여, 볼트(B)를 앵글 부재(21)의 수평 볼트홀(212h)로 삽입하고 매립 너트(32)에 회전 삽입하여 PC기둥(10)에 설치되는 것을 특징으로 하는 프리캐스트 콘크리트 골조의 시공방법.

청구항 6

청구항 5에 있어서,

- (a)단계에서 하부기둥(11) 상단부에 폭방향으로 관통홀(11h)이 형성되고,
- (b)단계에서 앵글 부재(21)의 수직면(211)에는 수직 볼트홀(211h)이 천공되며, 앵글 부재(21)는 앵글 부재(21)의 수직면(211)을 하부기둥(11)의 상단에 맞대어, 양단에 나사산이 형성된 관통볼트(22)를 수직 볼트홀(211h)과 PC기둥(10)의 관통홀(11h)으로 삽입하여 관통볼트(22)의 양단을 앵글 부재(21)의 수직면(211) 외측에서 너트(N)로 회전 결합하여 PC기둥(10)에 설치되는 것을 특징으로 하는 프리캐스트 콘크리트 골조의 시공방법.

청구항 7

청구항 5에 있어서,

- (a)단계에서 하부기둥(11) 상단부에,
 서로 이격된 한 쌍의 너트부재(221,221)와 한 쌍의 너트부재(221,221)를 연결하는 연결철근(222)으로 구성되는 매립 부재(22a)가 양단이 하부기둥(11) 외면으로 노출되도록 형성되고,
 (b)단계에서 앵글 부재(21)의 수직면(211)에는 수직 볼트홀(211h)이 천공되며, 앵글 부재(21)는 볼트(B)가 수직 볼트홀(211h)을 통하여 매립 부재(22a)에 회전 삽입되어 PC기둥(10)에 설치되는 것을 특징으로 하는 프리캐스트 콘크리트 골조의 시공방법.

청구항 8

삭제

발명의 설명

기술 분야

[0001]

본 발명은 공장에서 미리 제작되는 프리캐스트 콘크리트 부재들을 현장으로 이송하여 구조부재로 설치한 상태에서 콘크리트를 토핑해서 골조를 구성하는 프리캐스트 콘크리트 공법에 관한 것으로, 보다 상세하게는 프리캐스트 콘크리트 기둥 상부에 별도의 브라켓을 형성하지 않으면서 프리캐스트 콘크리트 보를 안전하게 거치하고 간단하고 확실하게 조립할 수 있는 프리캐스트 콘크리트 골조와 이의 시공방법에 관한 것이다.

배경 기술

[0002]

일반적으로 프리캐스트 콘크리트(이하 PC라고도 함) 공법으로 이루어지는 구조물은 공장 제작된 PC기둥과 PC보 등을 현장으로 운반하여 계획된 위치에 PC기둥을 세우고 그 상단에 PC보를 거치한 후 PC보 상부에 데크플레이트나 PC슬래브를 거치하고 콘크리트를 현장타설하는 방식으로 시공된다.

[0003]

PC보의 거치를 위하여 종래 PC기둥의 상단에는 기둥 단면에서 확대되어 형성되는 브라켓을 형성하여 보의 전도를 방지하였다.

[0004] 그러나 종래 PC골조의 접합부 부분은 종래 브라켓이 외측으로 돌출되어 있어 외관상 미려하지 않고, 운반에 제약이 따르며, 제작이 번거롭고, 구조적으로 접합부의 탄성적 회전거동에 의해 접합부에 변형이 집중되게 되어 부재 일반부가 손상, 파손, 처짐, 균열, 파괴되는 문제가 존재하게 된다.

[0005] 브라켓의 주목적은 시공시 기둥에 얹혀지는 보의 전도를 방지하여 시공안전성을 확보하는데 있으며 특히 지붕층 브라켓은 보의 거치를 위한 것으로 본 구조물이 완공되고 나면 필요없는 요소로 이러한 브라켓을 매층 기둥에 형성하는 것은 경제적이지 못하다.

[0006] 본 발명의 배경이 되는 기술로는 특허등록 10-0079547 ‘브라켓 및 용접판을 이용한 건축물 시공용 피씨보의 추락방지 구조’(특허문헌1)가 있다. 이 특허는 PC기둥의 상단 모서리측 단부에 별도의 앵글브라켓을 결합시키거나 PC기둥과 PC보의 맞닿는 상,하부 각 모서리 단부에 별도의 용접판을 부설하여 용접판을 서로 접합하는 PC구조를 제안한다. 이 특허가 제안하는 PC구조는 시공시 PC보의 추락을 방지하여 시공 안전성을 높이는 장점이 있으나 시공시 고하중이 사용되면 연결장치 주변의 기둥 콘크리트가 일부 탈락하는 등의 취성 파괴가 발생할 수 있다는 문제점을 가진다.

선행기술문헌

특허문헌

[0007] (특허문헌 0001) 특허공개 제10-0079547호 ‘브라켓 및 용접판을 이용한 건축물 시공용 피씨보의 추락방지 구조’

발명의 내용

해결하려는 과제

[0008] 본 발명은 상술한 종래기술이 가지는 문제점을 해결하기 위한 것으로 프리캐스트 콘크리트 골조 시공시 PC보가 PC기둥에 단순거치 되지 않아 PC기둥에서 탈락하여 추락하는 것이 방지되어 안정성이 향상되는 프리캐스트 콘크리트 골조 및 그 시공방법을 제공하는 것을 목적으로 한다.

[0009] 본 발명의 다른 과제는 프리캐스트 콘크리트 골조 시공시 고하중이 적용될 때에도 연성거동을 기대할 수 있으며 골조가 완성되고 나면 재활용이 가능한 연결장치를 제공하는 것을 목적으로 한다.

[0010] 본 발명의 또 다른 과제는 현장에서 수송, 설치시 기둥의 안정성이 높아지고, 완성된 골조에서도 기둥, 보 접합부의 높은 강성을 기대할 수 있는 PC기둥을 제공하는 것을 목적으로 한다.

[0011] 본 발명의 또 다른 과제는 기둥에 별도의 브라켓을 형성할 필요가 없으므로 외관이 매끄럽고 미려하며 공간 활용도가 뛰어난 프리캐스트 콘크리트 골조 및 그 시공방법을 제공하는 것을 목적으로 한다.

과제의 해결 수단

[0012] 본 발명의 적절한 실시형태에 따른 프리캐스트 콘크리트 골조는 하부층 기둥으로 구성되는 하부기둥, 하부기둥으로부터 상향 이격되어 상부층 기둥으로 구성되는 상부기둥, 이격된 하부기둥과 상부기둥의 단면 중앙부를 잇도록 형성되는 보강기둥, 상부기둥과 하부기둥의 단면 모서리부에 배치되어 상부기둥과 하부기둥의 이격 공간에 노출되도록 상부기둥과 하부기둥의 길이방향으로 배근되는 주철근을 포함하는 PC기둥과 수직면과 수평면으로 구성되어 수직면이 PC기둥에 접합되는 앵글 부재 및 앵글 부재의 수평면에 단부가 거치되어 PC기둥에 접합되는 PC보를 포함하는 것을 특징으로 한다.

[0013] 이때, 하부기둥의 상단부에 폭방향으로 관통홀이 형성되고, 앵글 부재의 수직면에는 수직 볼트홀이 천공되며, 앵글 부재는 양단에 나사산이 형성되고 수직 볼트홀과 PC기둥의 관통홀을 통과하여 양단이 앵글 부재의 수직면 외측에서 너트로 회전 결합하는 관통볼트로 PC기둥에 설치될 수 있다.

[0014] 또는, 하부기둥의 상단부에는, 서로 이격된 한 쌍의 너트부재와 한 쌍의 너트부재를 연결하는 연결철근으로 구성되는 매립 부재가 양단이 하부기둥 외면으로 노출되도록 형성되고, 앵글 부재의 수직면에는 수직 볼트홀이 천공되며, 앵글 부재는 볼트가 수직 볼트홀을 통하여 매립 부재에 회전 삽입되어 PC기둥에 접합될 수 있다.

[0015] 여기서, 앵글 부재의 수평면에는 수평 볼트홀이 천공되며, PC보는 PC기둥의 내측으로 삽입되는 돌출턱이 단부

일부에 돌출되게 형성되고, 단부 하단에는 매립 너트가 일단이 노출되도록 미리 매립되어 있으며, 볼트가 앵글 부재의 수평 볼트홀을 통하여 매립 너트에 회전 삽입되어 PC기둥에 접합될 수 있다.

[0016] 본 발명의 적절한 실시형태에 따른 프리캐스트 콘크리트 골조의 시공방법은, (a) 상단부에 폭방향 관통홀이 형성되고 하부층 기둥으로 구성되는 하부기둥, 하부기둥으로부터 이격되어 상부층 기둥으로 구성되는 상부기둥, 이격된 하부기둥과 상부기둥의 단면 중앙부를 잇도록 형성되는 보강기둥, 상부기둥과 하부기둥의 이격 공간에 노출되도록 상부기둥과 하부기둥의 단면 모서리부에 상부기둥과 하부기둥의 길이방향으로 주철근을 배근하고 소정의 몰드를 사용하여 일체로 PC기둥을 공장 제작하는 단계, (b) 수직면과 수평면으로 구성되는 앵글 부재의 수직면을 하부기둥의 상단에 설치하는 단계, (c) PC기둥을 평면계획에 따라 미리 정해진 위치에 설치하는 단계, (d) PC보의 단부를 앵글 부재의 수평면에 거치하는 단계, (e) PC보 상부에 데크플레이트 또는 PC슬래브를 거치하고 그 상부와 하부기둥, 상부기둥 사이에 콘크리트를 타설하여 양생하는 단계를 포함하는 것을 특징으로 한다.

[0017] 이때, (a)단계에서 하부기둥 상단부에 폭방향으로 관통홀이 형성되고, (b)단계에서 앵글 부재의 수직면에는 수직 볼트홀이 천공되며, 앵글 부재는 앵글 부재의 수직면을 하부기둥의 상단에 맞대어, 양단에 나사산이 형성된 관통볼트를 수직 볼트홀과 PC기둥의 관통홀로 삽입하여 관통볼트의 양단을 앵글 부재의 수직면 외측에서 너트로 회전 결합하여 PC기둥에 설치될 수 있다.

[0018] 또는, (a)단계에서 하부기둥 상단부에, 서로 이격된 한 쌍의 너트부재와 한 쌍의 너트부재를 연결하는 연결철근으로 구성되는 매립 부재가 양단이 하부기둥 외면으로 노출되도록 형성되고, (b)단계에서 앵글 부재의 수직면에는 수직 볼트홀이 천공되며, 앵글 부재는 볼트가 수직 볼트홀을 통하여 매립 부재에 회전 삽입되어 PC기둥에 설치될 수 있다.

[0019] 이때, 앵글 부재의 수평면에는 수직 볼트홀이 천공되고, PC보는, 단부 하단에는 매립 너트가 일단이 노출되도록 미리 매립되고, 단부 일부에 돌출턱이 구성되도록 공장 제작되고, (d)단계에서 PC보는 PC보의 단부를 앵글 부재의 수평면에 거치하고 PC보의 돌출턱을 하부기둥의 상단에 거치하여, 볼트를 앵글 부재의 수평 볼트홀로 삽입하고 매립 너트에 회전 삽입하여 PC기둥에 설치할 수 있다.

발명의 효과

[0020] 본 발명은 프리캐스트 콘크리트 골조 형성에 있어서 PC보가 PC기둥에 단순거치 되지 않아 PC기둥에서 탈락하여 추락하는 것이 방지되므로 작업자의 안전이 보장되는 시공 안정성이 향상되며 추락시 발생하는 복구 작업이나 자재 복구 비용이 절약되어 경제성이 향상된다.

[0021] 또한 PC보가 PC기둥에 거치되도록 연결될 때 연결장치의 강제 파괴를 유도하므로 고하중이 적용될 때에도 연성 거동을 기대할 수 있으며, 골조가 완성되고 나면 골조로부터 해제되어 회수되고 이를 통해 재활용이 가능해 경제적이며 친환경적인 장점이 있다.

[0022] 본 발명에 따른 PC기둥은 현장으로 수송, 설치시 기둥의 안정성이 높아지고, 완성된 골조에서도 기둥, 보 접합부의 높은 강성을 기대할 수 있다.

[0023] 본 발명에 따른 연결장치와 PC보의 돌출턱은 기둥 보 접합부에 견고한 일체성을 제공하므로 기둥에 별도의 브라켓을 형성할 필요가 없으므로 외관이 매끄럽고 미려하며 공간 활용도가 뛰어난 구조물을 형성할 수 있다.

도면의 간단한 설명

[0024] 본 명세서에서 첨부되는 다음의 도면들은 본 발명의 바람직한 실시예를 예시하는 것이며, 발명의 상세한 설명과 함께 본 발명의 기술사상을 더욱 이해시키는 역할을 하는 것이므로, 본 발명은 첨부한 도면에 기재된 사항에만 한정되어서 해석되어서는 아니 된다.

- 도 1은 본 발명에 따른 프리캐스트 콘크리트 골조의 분해사시도이다.
- 도 2는 본 발명에 따른 연결장치가 설치된 PC기둥의 입면도이다.
- 도 3은 본 발명의 다른 실시예에 따른 연결장치가 설치된 PC기둥의 입면도이다.
- 도 4a은 본 발명에 따른 PC보의 측면도이고 도 3b는 도 3a의 A-A 단면도이다.
- 도 5는 본 발명에 따른 프리캐스트 콘크리트 골조의 부분 사시도이다.

도 6는 본 발명에 따른 프리캐스트 콘크리트 골조의 단면도이다.

발명을 실시하기 위한 구체적인 내용

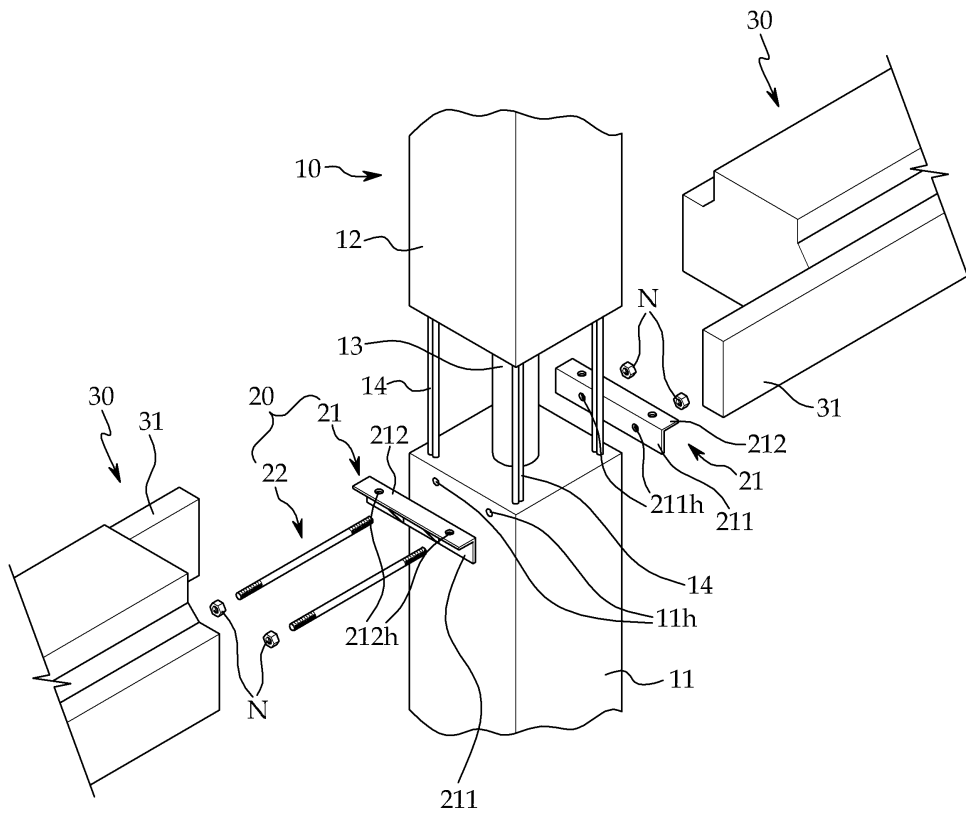
- [0025] 아래에서 본 발명은 첨부된 도면에 제시된 실시예를 참조하여 상세하게 설명이 되지만 제시된 실시예는 본 발명의 명확한 이해를 위한 예시적인 것으로 본 발명은 이에 제한되지 않는다.
- [0026] 도 1은 본 발명에 따른 프리캐스트 콘크리트 골조의 분해사시도이다.
- [0027] 도 1에 도시된 바와 같이, 본 발명에 따른 프리캐스트 콘크리트 골조는 PC기둥(10), 연결장치(20), PC보(30)를 포함하여 구성된다.
- [0028] PC기둥(10)은 복층 골조를 구성하는 2층 이상의 기둥으로, 하부층 기둥으로 구성되는 하부기둥(11), 하부기둥(11)으로부터 상향 이격되어 상부층 기둥으로 구성되는 상부기둥(12), 이격된 하부기둥(11)과 상부기둥(12)의 단면 중앙부를 잇도록 형성되는 보강기둥(13), 상부기둥(12)과 하부기둥(11)의 단면 모서리부에 배치되어 하부기둥(11)과 상부기둥(12)의 길이방향으로 배근되는 주철근(14)을 포함한다.
- [0029] 상부기둥(12)과 하부기둥(11)의 이격된 공간은 PC보(30)와의 일체성을 확보할 수 있는 연결을 위한 것이다. 즉, 상부기둥(12)과 하부기둥(11)의 이격된 공간에 후술되는 방법으로 PC보(30)가 결합되고 콘크리트가 타설되어 양생되면 PC기둥(10)과 PC보(30)는 모멘트접합에 의한 강접 골조(Rigid Frame)를 형성한다.
- [0030] 보강기둥(13)은 상부기둥(12)과 하부기둥(11)의 이격된 공간에 기둥 단면의 중앙부에 형성되는 것으로, 상하층 기둥의 연결을 주철근에만 의존하던 종래의 복층형 PC기둥에 비하여 기둥 연결부의 안정성을 높이고 기둥과 보의 접합부를 견고히 하는 역할을 한다. 즉, 주철근으로만 연결되어있는 종래의 복층 PC기둥에 비하여 현장으로 수송, 설치시 기둥의 안정성이 높아지고, 완성된 골조에서도 기둥, 보 접합부의 높은 강성을 기대할 수 있다.
- [0031] 주철근(14) 또한 상부기둥(12)과 하부기둥(11)을 연결시키도록 단면 모서리부에 배치된 것으로 상부기둥(12)과 하부기둥(11)의 이격 공간에 노출된다.
- [0032] 도 2는 본 발명에 따른 연결장치가 설치된 PC기둥의 입면도이다.
- [0033] 도 1과 도 2에 도시된 바와 같이, 연결장치(20)는 앵글 부재(21)와 관통볼트(22)로 구성된다.
- [0034] 앵글 부재(21)는 수직면(211)과 수평면(212)을 갖는 부재로 수직면(211)엔 수직 볼트홀(211h)이 천공되고 수평면(212)에는 수평 볼트홀(212h)이 천공된다.
- [0035] 관통볼트(22)는 양단에 나사산이 형성되고 기둥의 폭보다 큰 길이로 제작된다. 하부기둥(11)의 상단부에 폭방향으로 관통홀(11h)이 미리 형성되고, 관통볼트(22)가 하부기둥(11)과 앵글 부재(21)를 관통하도록 삽입되어, 관통볼트의 양단이 앵글 부재(21)의 수직면(211) 외측에서 너트(N)로 고정되는 방식으로 연결장치(20)가 PC기둥(10)에 설치된다.
- [0036] 앵글 부재(21)의 수평면(212)은 기둥에 보를 설치하기 위한 거치 공간을 제공하기 위한 것으로 기둥에 외측으로 돌출되는 별도의 브라켓을 구성하지 않으면서 간단한 조립으로 보를 기둥에 접합할 수 있다.
- [0037] 앵글 부재(21)를 PC기둥(10)에 접합하기 위해서 앵커볼트를 사용할 수도 있으나 이 경우 앵커볼트 주면의 기둥 콘크리트가 일부 탈락하는 등의 취성 파괴가 발생할 수 있다. 본 발명에 따르면 PC기둥(10)이 제작될 때 관통홀(11h)이 미리 형성되어 있어서 관통볼트(22)를 기둥 단면을 가로지르도록 삽입하여 앵글 부재(21)를 접합하므로 고하중이 적용될 때에도 강재에 의한 내력이 발휘되며 강재 파괴를 유도하여 연성거동을 기대할 수 있다.
- [0038] 도 3은 본 발명의 다른 실시예에 따른 연결장치가 설치된 PC기둥의 입면도이다.
- [0039] 본 실시예에서 연결장치(20)는 앵글 부재(21)와 매립 부재(22a)로 구성된다.
- [0040] 매립 부재(22a)는 서로 이격된 한 쌍의 너트부재(221,221)와 한 쌍의 너트부재(221,221)를 연결하는 연결철근(222)으로 구성되고, 양단이 하부기둥(11) 외면으로 노출되도록 PC기둥(10)에 매립된다.
- [0041] 본 실시예의 경우, 볼트(B)가 수직 볼트홀(211h)을 통하여 매립 부재(22a)에 회전 삽입되는 방식으로 앵글 부재(21)를 PC기둥(10)에 간단히 설치할 수 있다.
- [0042] 본 발명의 연결장치(20)는 골조가 완성되고 난 후에 제거될 수 있는 가설용으로 구성될 수 있다. 연결장치(20)는 PC기둥(10)에 PC보(30)를 설치하고 골조가 완성되는 동안 전도방지 등의 시공 안전성을 위한 것으로 안전하

케 골조가 완성되고 나면 골조로부터 해체되어 회수되고 이를 통해 재활용이 가능하다는 장점이 있다.

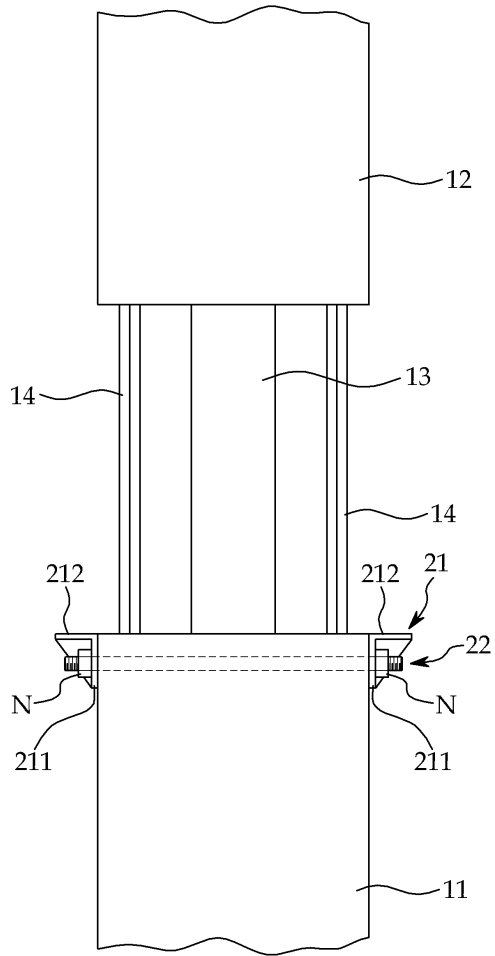
- [0043] 도 4a는 본 발명에 따른 PC보의 측면도이고 도 4b는 도 4a의 A-A 단면도이다.
- [0044] 본 발명에 따른 PC보(30)는 단부 일부가 보의 일측면이 연장되도록 돌출된 돌출턱(31)이 형성되어 돌출턱(31)이 PC기둥(10)의 내측으로 삽입되어 일체로 결합된다.
- [0045] 돌출턱(31)은 기둥에 별도의 브라켓을 형성하지 않고 앵글을 이용하여 보를 기둥에 연결하는 본 발명에 있어서 보다 견고한 일체성을 갖게 하고 거치 상태의 보의 탈락을 방지한다.
- [0046] PC보(30)의 단부 하단에는 매립 너트(32)가 일단이 노출되도록 미리 매립되어 있으며 매립 너트(32)의 타단은 PC보(30)의 단면 내에 설치된 후크철근(33)에 연결되어 있다.
- [0047] 매립 너트(32)는 간단한 방식으로 PC보(30)를 PC기둥(10)에 조립하기 위한 것으로 볼트(B)가 앵글 부재(21)의 수평 볼트홀(212h)로 회전 삽입되어 긴결된다.
- [0048] 매립 너트(32)가 매립될 때 필요한 소정의 매립길이(embedment length)를 제공하여 내력을 낼 수 있도록 매립 너트(32)의 타단을 후크철근(33)에 연결하여 정착하는 것이 바람직하다.
- [0049] PC보(30)의 단면은 상단부가 하단부보다 작은 면적으로 구성되는 역T형 단면을 갖는 것으로 도시되었으나 본 발명은 이에 제한되지 않으며 구조설계상 적절한 단면이 선택될 수 있다.
- [0050] 도 5는 본 발명에 따른 프리캐스트 콘크리트 골조의 부분 사시도이다.
- [0051] 도 5에 도시된 바와 같이 앵글 부재(21)의 수직면(211)은 PC기둥(10)에, 수평면(212)은 PC보(30)에 각각 접합된다. 앞서 설명하였듯이, 수직면(211)의 접합은 관통볼트(22)의 돌출된 양단에 너트(N)를 결합시키고, 수평면(212)은 볼트(B)를 PC보(30)의 매립 너트(32)에 회전 삽입하여 결합된다.
- [0052] 도 6은 본 발명에 따른 프리캐스트 콘크리트 골조의 단면도이다.
- [0053] 앞서 설명한 바와 같이 PC기둥(10)에 연결장치(20)가 접합되고, 연결장치(20)에 PC보(30)가 접합되는 방식으로 PC기둥(10)과 PC보(30)가 조립되고 난 후 콘크리트(T)가 타설된다. 콘크리트(T)는 보 상부에서 슬래브를 형성하는 동시에 하부기둥(11), 상부기둥(12) 사이에도 동시에 타설되어 기둥과 보를 일체로 형성한다. 도 5에서는 슬래브가 현장 타설 방식으로 시공된 것을 나타냈으나, 본 발명은 이에 제한되지 않으며, 보 위에 PC슬래브(미도시)가 더 설치되고 그 상부와 하부기둥(11), 상부기둥(12) 사이에 토핑콘크리트가 현장 타설될 수도 있다.
- [0054] 이하에서는 본 발명에 따른 프리캐스트 콘크리트 골조의 시공방법을 순차적으로 설명하기로 한다.
- [0055] (a) 먼저 PC기둥(10)과 PC보(30)를 공장에서 제작한다.
- [0056] 앞서 설명한 것처럼 소정의 몰드를 사용하고 주철근(14)을 적절히 배근하여 하부기둥(11)과 상부기둥(12) 및 보 강기둥(13)을 공장에서 일체로 제작한다.
- [0057] 마찬가지로, 매립 너트(32)가 일단이 노출되도록 미리 매립되고, 단부 일부에 돌출턱(31)이 구성되는 PC보(30)를 공장 제작하여 준비한다.
- [0058] (b) 다음으로, 앵글 부재(21)를 PC기둥(10)에 설치한다.
- [0059] 관통홀(11h)이 하부기둥(11) 상단에 형성된 경우, 앵글 부재(21)의 수직면(211)을 하부기둥(11)의 상단에 맞대어, 양단에 나사산이 형성된 관통볼트(22)를 수직 볼트홀(211h)과 PC기둥(10)의 관통홀(11h)로 삽입하여 관통볼트(22)의 양단을 앵글 부재(21)의 수직면(211) 외측에서 너트(N)로 회전 결합한다.
- [0060] 매립 부재(22a)가 하부기둥(11)에 매립된 경우에는, 볼트(B)를 수직 볼트홀(211h)을 통하여 매립 부재(22a)에 회전 삽입하는 방식으로 앵글 부재(21)를 PC기둥(10)에 간단히 설치할 수 있다.
- [0061] 앵글 부재(21)의 결합은 공장에서 수행될 수도 있으나, PC기둥(10)을 현장으로 반입한 후 현장에서 이루어질 수도 있다.
- [0062] (c) 이어서, PC기둥(10)을 평면계획에 따라 미리 정해진 위치에 세운다.
- [0063] 공장제작된 PC기둥(10)을 현장으로 이송하고 설계도면을 확인하여 기초의 정해진 위치에 PC기둥(10)을 세운다. PC기둥(10)의 수송 및 설치는 이 분야에 공지된 임의의 방법을 따르면 된다.

도면

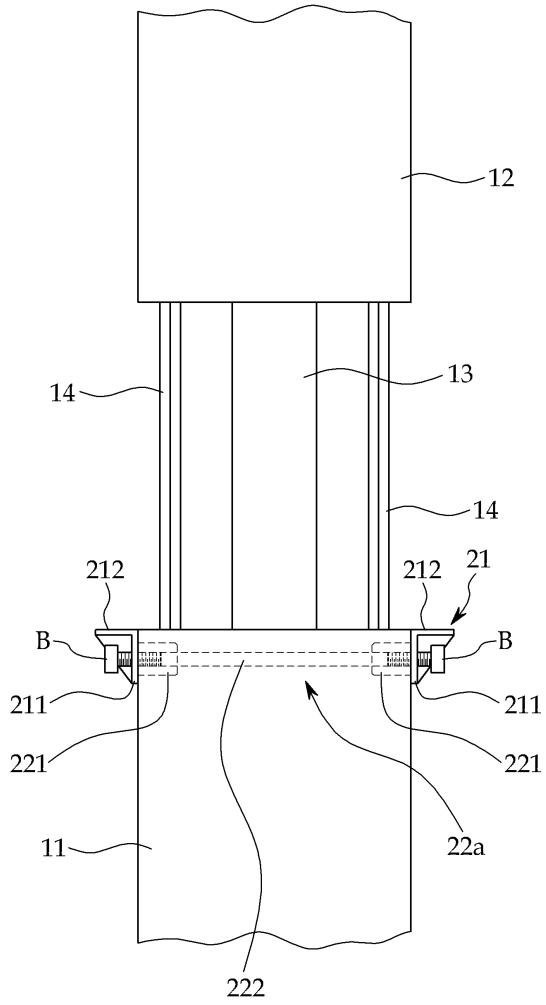
도면1



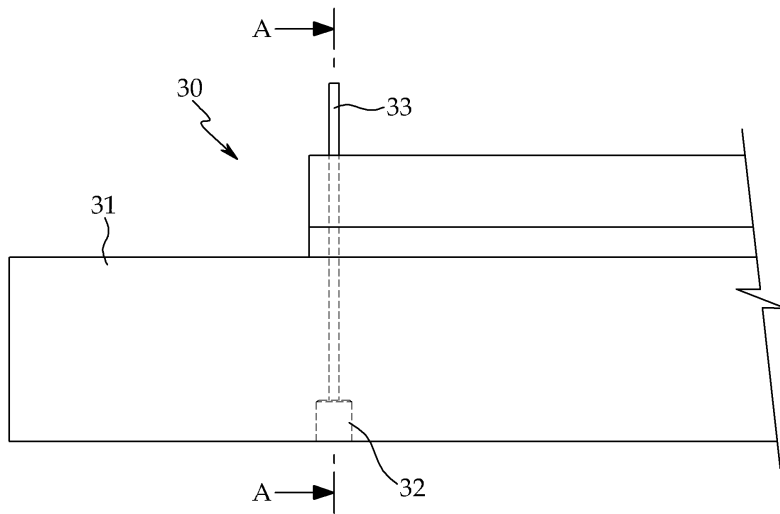
도면2



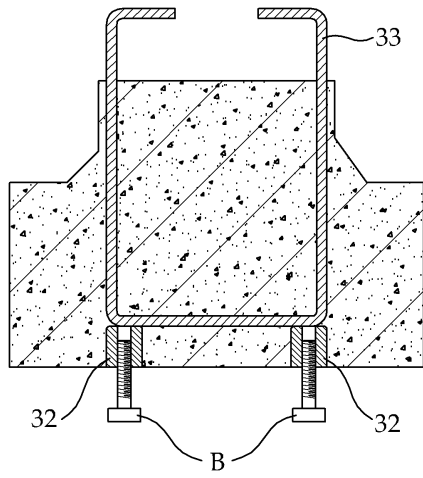
도면3



도면4a



도면4b



도면5

