



(12) 实用新型专利

(10) 授权公告号 CN 222842176 U

(45) 授权公告日 2025. 05. 09

(21) 申请号 202421373518.5

(22) 申请日 2024.06.17

(73) 专利权人 湖北金旻(麻城)畜牧有限公司
地址 438300 湖北省黄冈市麻城市铁门岗乡四角门村

(72) 发明人 李龙 李均平 黄丽林

(74) 专利代理机构 武汉泰山北斗专利代理事务
所(特殊普通合伙) 42250
专利代理师 廖卿跃

(51) Int. Cl.

B02C 4/08 (2006.01)

B02C 23/10 (2006.01)

B07B 1/46 (2006.01)

A23N 17/00 (2006.01)

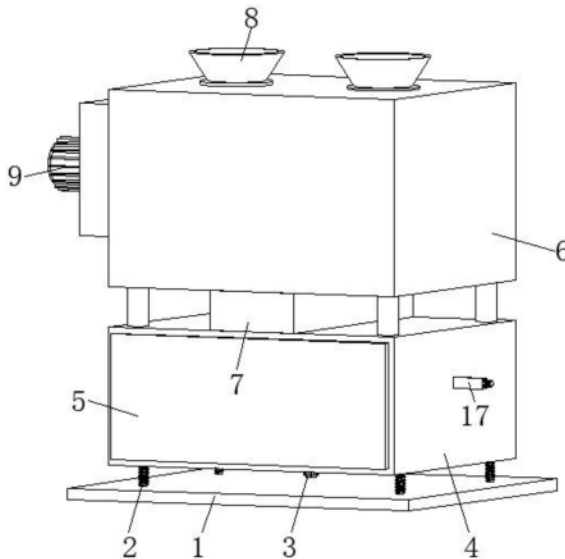
权利要求书1页 说明书3页 附图3页

(54) 实用新型名称

一种自转式滤网可调饲料粉碎机

(57) 摘要

本实用新型提供了一种自转式滤网可调饲料粉碎机,涉及饲料加工技术领域,包括底板,所述底板的上方设置有震动机构,所述震动机构的顶端安装有过滤腔,所述过滤腔的前端安装有门体,所述进料口的内部设置有粉碎机构;通过在过滤腔的内部设置有过滤机构,利用过滤机构的过滤板、调节板、导向槽、导向块、安装腔、第二伺服电机、螺纹杆、螺纹套、传动腔、限位槽和限位块的限位下,利用传动腔带动调节板移动,使得调节板上的过滤孔与过滤板上的过滤孔相互错开,对过滤孔的大小进行调节处理,使得饲料的过滤效果更好,故使得在对过滤孔进行调节时更加便捷高效,从而大大提高了该粉碎机在使用时的便捷性。



1. 一种自转式滤网可调饲料粉碎机,包括底板(1),其特征在于:所述底板(1)的上方设置有震动机构,所述震动机构的顶端安装有过滤腔(4),所述过滤腔(4)的前端安装有门体(5),所述过滤腔(4)的内部设置有过滤机构,所述过滤腔(4)的上方安装有粉碎腔(6),所述粉碎腔(6)的底端安装有下列管(7),所述下料管(7)的底端与过滤腔(4)的顶端相连通,所述下料管(7)的顶端安装有进料口(8),所述进料口(8)的内部设置有粉碎机构;

所述过滤机构包括过滤板(13)、调节板(14)、导向槽(15)、导向块(16)和调节组件,所述过滤板(13)安装于过滤腔(4)的内部,所述过滤板(13)的下发安装有调节板(14),所述过滤板(13)下方的后端开设有导向槽(15),所述导向槽(15)的内部设置有导向块(16),所述导向块(16)的底端与调节板(14)的顶端连接。

2. 根据权利要求1所述的一种自转式滤网可调饲料粉碎机,其特征在于:所述调节组件包括安装腔(17)、第二伺服电机(18)、螺纹杆(19)、螺纹套(20)、传动腔(21)和限位结构,所述安装腔(17)安装于过滤腔(4)的一侧,所述安装腔(17)的一端安装有第二伺服电机(18),所述安装腔(17)的内部转动安装有螺纹杆(19),所述第二伺服电机(18)的输出端与螺纹杆(19)的一端连接,所述螺纹杆(19)的外侧壁设置有螺纹套(20),所述螺纹套(20)的外侧壁固定安装有传动腔(21)。

3. 根据权利要求2所述的一种自转式滤网可调饲料粉碎机,其特征在于:所述限位结构包括限位槽(22)和限位块(23),所述限位槽(22)开设于安装腔(17)内部的两端,所述限位槽(22)的外侧壁设置有限位块(23),所述限位块(23)的一端与传动腔(21)的外侧连接。

4. 根据权利要求3所述的一种自转式滤网可调饲料粉碎机,其特征在于:所述限位槽(22)的内径大于限位块(23)的外径,所述限位槽(22)与限位块(23)之间构成滑动结构。

5. 根据权利要求1所述的一种自转式滤网可调饲料粉碎机,其特征在于:所述粉碎机构包括第一伺服电机(9)、主动齿轮(10)、从动齿轮(11)和粉碎辊(12),所述第一伺服电机(9)安装于粉碎腔(6)的一侧,所述第一伺服电机(9)的输出端安装有主动齿轮(10),所述主动齿轮(10)的一侧啮合有从动齿轮(11),所述粉碎腔(6)的内部对称安装有粉碎辊(12),所述粉碎辊(12)的一端分别与主动齿轮(10)和从动齿轮(11)的一端连接。

6. 根据权利要求1所述的一种自转式滤网可调饲料粉碎机,其特征在于:所述震动机构包括缓冲器(2)和振动电机(3),所述缓冲器(2)安装于底板(1)顶端的四个拐角处,所述缓冲器(2)的顶端与过滤腔(4)的底端连接,所述过滤腔(4)的底端安装有振动电机(3)。

一种自转式滤网可调饲料粉碎机

技术领域

[0001] 本实用新型涉及饲料加工技术领域,尤其涉及一种自转式滤网可调饲料粉碎机。

背景技术

[0002] 随着经济的发展,科技水平的不断提高,我国的养殖业发展的非常迅速,饲料原料的粉碎是饲料加工中非常重要的一个环节,通过粉碎可增大单位质量原料颗粒的大总表面积,增加饲料养分在动物消化液中的溶解度,提高动物的消化率;

[0003] 如申请号CN206008850U公开了“自转式滤网可调饲料粉碎机”并具体公开了:所述转轴绕传动轴周向分布有多个,所述齿轮副包括传动配合于传动轴的大齿轮,传动配合于所述转轴并与大齿轮啮合的小齿轮;所述壳体内设有筒形滤网,所述锤片位于筒形滤网内,所述筒形滤网的过滤孔大小可调,然而,上述技术中,在对过滤孔的大小进行调节时,不够便捷高效,使得在对过滤孔的大小进行调节时较为繁琐,从而降低了该粉碎机在使用时的便捷性,因此,本实用新型提出一种自转式滤网可调饲料粉碎机用来解决上述问题。

实用新型内容

[0004] 针对上述问题,本实用新型提出一种自转式滤网可调饲料粉碎机,已解决上述技术中在对过滤孔的大小进行调节时,不够便捷高效,使得在对过滤孔的大小进行调节时较为繁琐,从而降低了该粉碎机在使用时的实用性的问题。

[0005] 为实现本实用新型的目的,本实用新型通过以下技术方案实现:一种自转式滤网可调饲料粉碎机,包括底板,所述底板的上方设置有震动机构,所述震动机构的顶端安装有过滤腔,所述过滤腔的前端安装有门体,所述过滤腔的内部设置有过滤机构,所述过滤腔的上方安装有粉碎腔,所述粉碎腔的底端安装有下列管,所述下料管的底端与过滤腔的顶端相连通,所述下料管的顶端安装有进料口,所述进料口的内部设置有粉碎机构;

[0006] 所述过滤机构包括过滤板、调节板、导向槽、导向块和调节组件,所述过滤板安装于过滤腔的内部,所述过滤板的下发安装有调节板,所述过滤板下方的后端开设有导向槽,所述导向槽的内部设置有导向块,所述导向块的底端与调节板的顶端连接。

[0007] 进一步改进在于:所述调节组件包括安装腔、第二伺服电机、螺纹杆、螺纹套、传动腔和限位结构,所述安装腔安装于过滤腔的一侧,所述安装腔的一端安装有第二伺服电机,所述安装腔的内部转动安装有螺纹杆,所述第二伺服电机的输出端与螺纹杆的一端连接,所述螺纹杆的外侧壁设置有螺纹套,所述螺纹套的外侧壁固定安装有传动腔。

[0008] 进一步改进在于:所述限位结构包括限位槽和限位块,所述限位槽开设于安装腔内部的两端,所述限位槽的外侧壁设置有限位块,所述限位块的一端与传动腔的外侧连接。

[0009] 进一步改进在于:所述限位槽的内径大于限位块的外径,所述限位槽与限位块之间构成滑动结构。

[0010] 进一步改进在于:所述粉碎机构包括第一伺服电机、主动齿轮、从动齿轮和粉碎辊,所述第一伺服电机安装于粉碎腔的一侧,所述第一伺服电机的输出端安装有主动齿轮,

所述主动齿轮的一侧啮合有从动齿轮,所述粉碎腔的内部对称安装有粉碎辊,所述粉碎辊的一端分别与主动齿轮和从动齿轮的一端连接。

[0011] 进一步改进在于:所述震动机构包括缓冲器和振动电机,所述缓冲器安装于底板顶端的四个拐角处,所述缓冲器的顶端与过滤腔的底端连接,所述过滤腔的底端安装有振动电机。

[0012] 本实用新型的有益效果为:通过在过滤腔的内部设置有过滤机构,利用过滤机构的过滤板、调节板、导向槽、导向块、安装腔、第二伺服电机、螺纹杆、螺纹套、传动腔、限位槽和限位块的限位下,利用传动腔带动调节板移动,使得调节板上的过滤孔与过滤板上的过滤孔相互错开,对过滤孔的大小进行调节处理,使得饲料的过滤效果更好,故使得在对过滤孔进行调节时更加便捷高效,从而大大提高了该粉碎机在使用时的便捷性;通过在底板的上方设置有震动机构,利用震动机构的缓冲器和振动电机之间的相互配合,可带动过滤腔进行震动处理,进而使得过滤腔内部的过滤板在对饲料进行筛选时效果更好,不易堵塞,从而大大提高了该粉碎机在使用时的实用性。

附图说明

[0013] 图1为本实用新型的整体结构示意图;

[0014] 图2为本实用新型的粉碎机构整体结构示意图;

[0015] 图3为本实用新型的过滤板整体结构示意图;

[0016] 图4为本实用新型的调节组件整体结构示意图。

[0017] 其中:1、底板;2、缓冲器;3、振动电机;4、过滤腔;5、门体;6、粉碎腔;7、下料管;8、进料口;9、第一伺服电机;10、主动齿轮;11、从动齿轮;12、粉碎辊;13、过滤板;14、调节板;15、导向槽;16、导向块;17、安装腔;18、第二伺服电机;19、螺纹杆;20、螺纹套;21、传动腔;22、限位槽;23、限位块。

具体实施方式

[0018] 为了加深对本实用新型的理解,下面将结合实施例对本实用新型做进一步详述,本实施例仅用于解释本实用新型,并不构成对本实用新型保护范围的限定。

[0019] 根据图1、2、3、4所示,本实施例提出了一种自转式滤网可调饲料粉碎机,包括底板1,所述底板1的上方设置有震动机构,所述震动机构的顶端安装有过滤腔4,所述过滤腔4的前端安装有门体5,所述过滤腔4的内部设置有过滤机构,所述过滤腔4的上方安装有粉碎腔6,所述粉碎腔6的底端安装有下列管7,所述下料管7的底端与过滤腔4的顶端相连通,所述下料管7的顶端安装有进料口8,所述进料口8的内部设置有粉碎机构。

[0020] 所述过滤机构包括过滤板13、调节板14、导向槽15、导向块16和调节组件,所述过滤板13安装于过滤腔4的内部,所述过滤板13的下发安装有调节板14,所述过滤板13下方的后端开设有导向槽15,所述导向槽15的内部设置有导向块16,所述导向块16的底端与调节板14的顶端连接,所述调节组件包括安装腔17、第二伺服电机18、螺纹杆19、螺纹套20、传动腔21和限位结构,所述安装腔17安装于过滤腔4的一侧,所述安装腔17的一端安装有第二伺服电机18,所述安装腔17的内部转动安装有螺纹杆19,所述第二伺服电机18的输出端与螺纹杆19的一端连接,所述螺纹杆19的外侧壁设置有螺纹套20,所述螺纹套20的外侧壁固定

安装有传动腔21,使用时,饲料经过下料管7进入过滤腔4的内部,利用过滤板13对饲料进行筛选处理,此时启动振动电机3,在缓冲器2的配合下带动过滤腔4进行震动,使得过滤板13的筛选效果更好,打开门体5分别对过滤板13上下的饲料进行收集清理,当需要调节过滤板13过滤孔的大小时,启动第二伺服电机18带动螺纹杆19进行旋转,故带动螺纹套20进行移动,进而在限位槽22和限位块23的限位下,利用螺纹套20带动传动腔21进行移动,进而在导向槽15和导向块16的限位下,带动调节板14进行移动,使得调节板14上的过滤孔与过滤板13上的过滤孔相互错开,对过滤孔的大小进行调节处理,使得饲料的过滤效果更好,故使得在对过滤孔进行调节时更加便捷高效,从而大大提高了该粉碎机在使用时的便捷性。

[0021] 所述限位结构包括限位槽22和限位块23,所述限位槽22开设于安装腔17内部的两端,所述限位槽22的外侧壁设置有限位块23,所述限位块23的一端与传动腔21的外侧连接,所述限位槽22的内径大于限位块23的外径,所述限位槽22与限位块23之间构成滑动结构,使用时,利用限位槽22和限位块23之间的相互配合,可对传动腔21在移动时进行限位处理,使得传动腔21在移动时更加稳定。

[0022] 所述粉碎机构包括第一伺服电机9、主动齿轮10、从动齿轮11和粉碎辊12,所述第一伺服电机9安装于粉碎腔6的一侧,所述第一伺服电机9的输出端安装有主动齿轮10,所述主动齿轮10的一侧啮合有从动齿轮11,所述粉碎腔6的内部对称安装有粉碎辊12,所述粉碎辊12的一端分别与主动齿轮10和从动齿轮11的一端连接,使用时,将饲料从进料口8倒入粉碎腔6的内部,然后启动第一伺服电机9带动主动齿轮10进行旋转,由于主动齿轮10与从动齿轮11之间相互啮合,故带动两个粉碎辊12进行转动,利用粉碎辊12对饲料进行粉碎处理。

[0023] 所述震动机构包括缓冲器2和振动电机3,所述缓冲器2安装于底板1顶端的四个拐角处,所述缓冲器2的顶端与过滤腔4的底端连接,所述过滤腔4的底端安装有振动电机3,使用时,启动振动电机3,在缓冲器2的配合下带动过滤腔4进行震动,使得过滤板13的筛选效果更好,不易堵塞,从而大大提高了该粉碎机在使用时的实用性,缓冲器2包括阻尼器和伸缩弹簧。

[0024] 工作原理:工作人员首先将饲料从进料口8倒入粉碎腔6的内部,然后启动第一伺服电机9带动主动齿轮10进行旋转,由于主动齿轮10与从动齿轮11之间相互啮合,故带动两个粉碎辊12进行转动,利用粉碎辊12对饲料进行粉碎处理,然后饲料经过下料管7进入过滤腔4的内部,利用过滤板13对饲料进行筛选处理,此时启动振动电机3,在缓冲器2的配合下带动过滤腔4进行震动,使得过滤板13的筛选效果更好,打开门体5分别对过滤板13上下的饲料进行收集清理,当需要调节过滤板13过滤孔的大小时,启动第二伺服电机18带动螺纹杆19进行旋转,故带动螺纹套20进行移动,进而在限位槽22和限位块23的限位下,利用螺纹套20带动传动腔21进行移动,进而在导向槽15和导向块16的限位下,带动调节板14进行移动,使得调节板14上的过滤孔与过滤板13上的过滤孔相互错开,对过滤孔的大小进行调节处理。

[0025] 以上显示和描述了本实用新型的基本原理、主要特征和优点。本行业的技术人员应该了解,本实用新型不受上述实施例的限制,上述实施例和说明书中描述的只是说明本实用新型的原理,在不脱离本实用新型精神和范围的前提下,本实用新型还会有各种变化和改进,这些变化和改进都落入要求保护的本实用新型范围内。本实用新型要求保护范围由所附的权利要求书及其等效物界定。

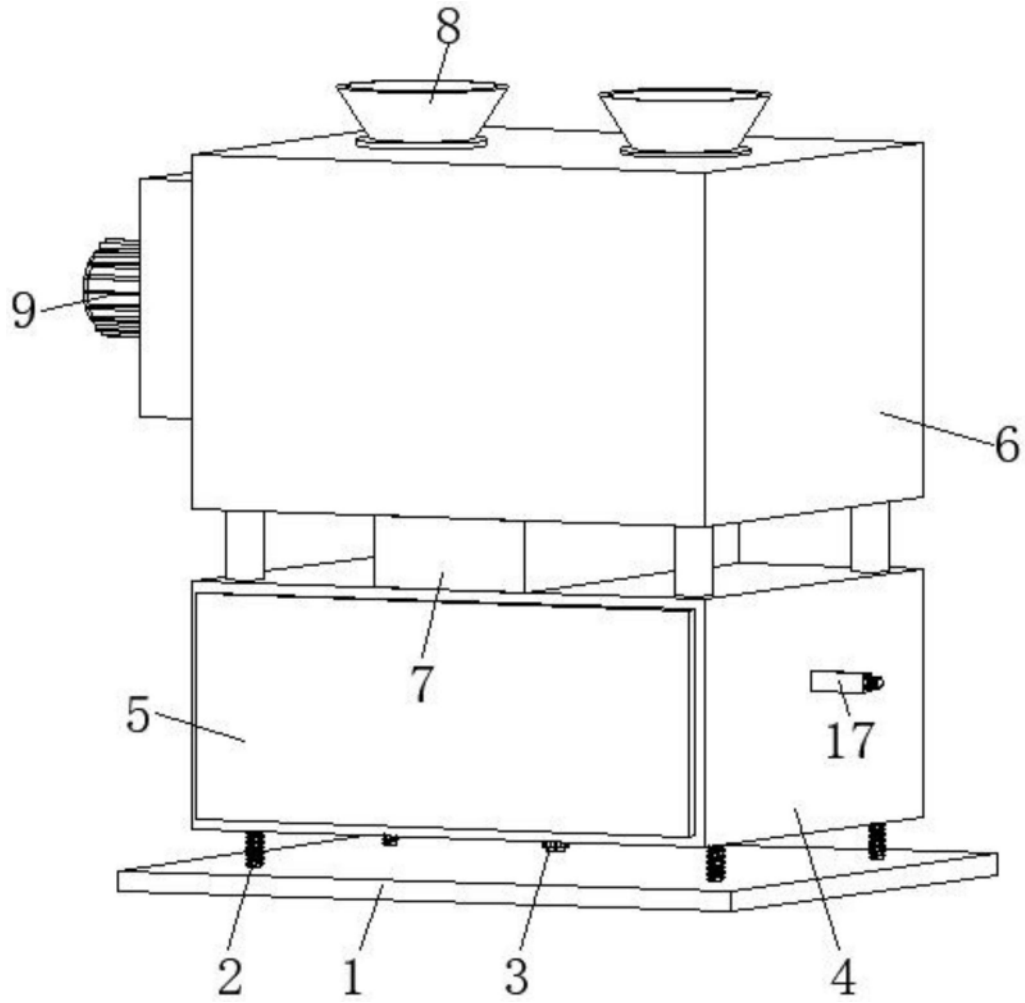


图1

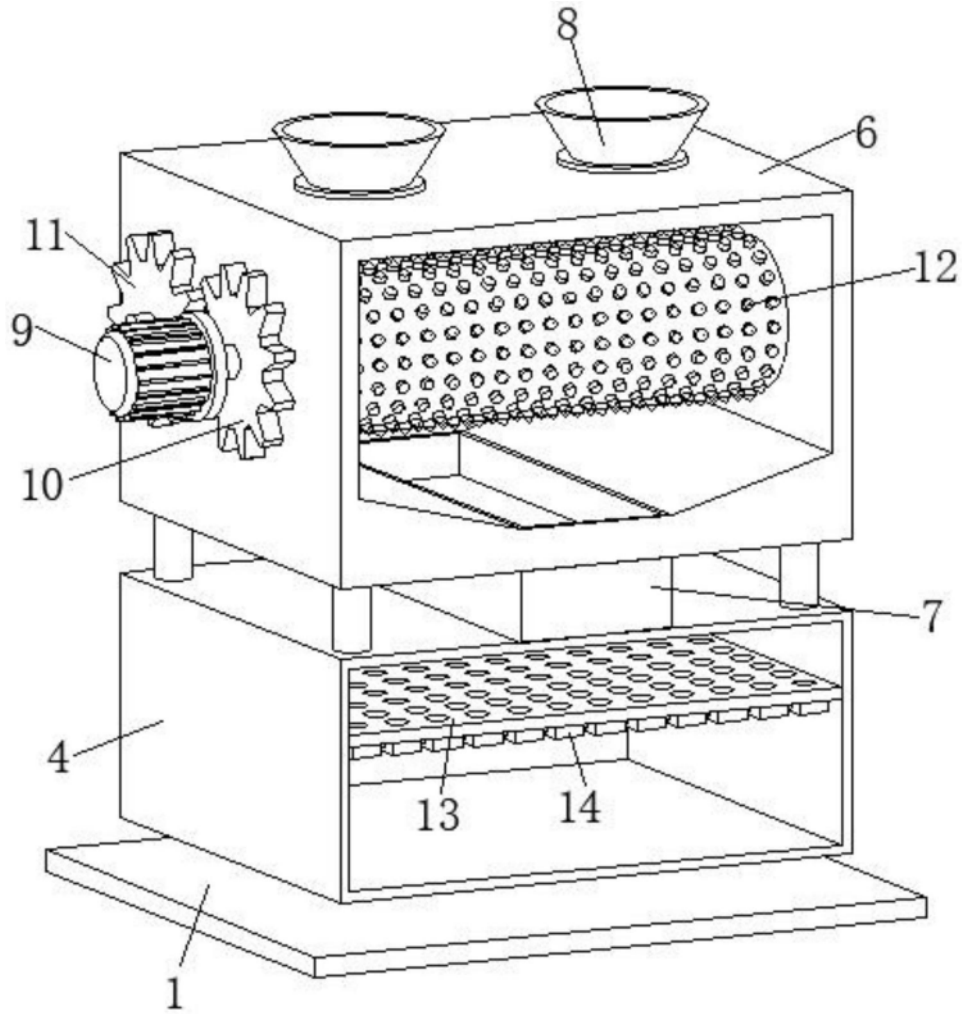


图2

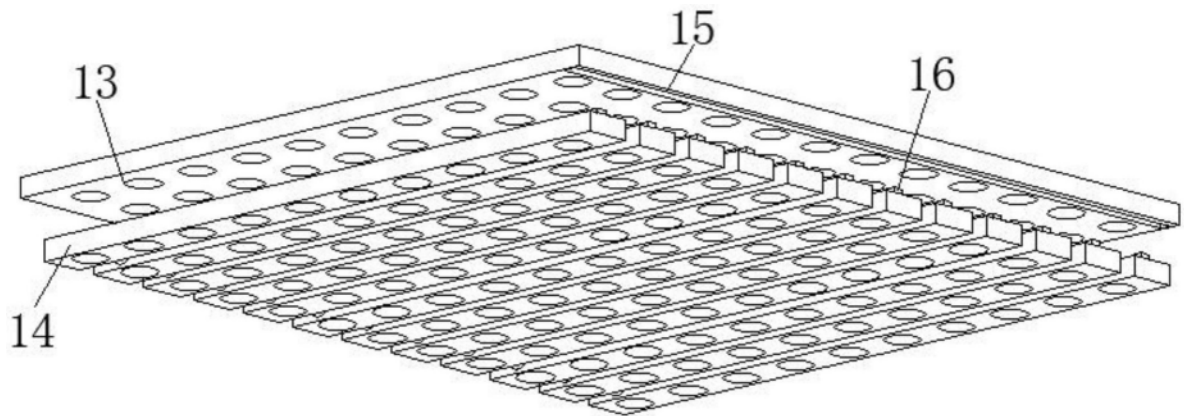


图3

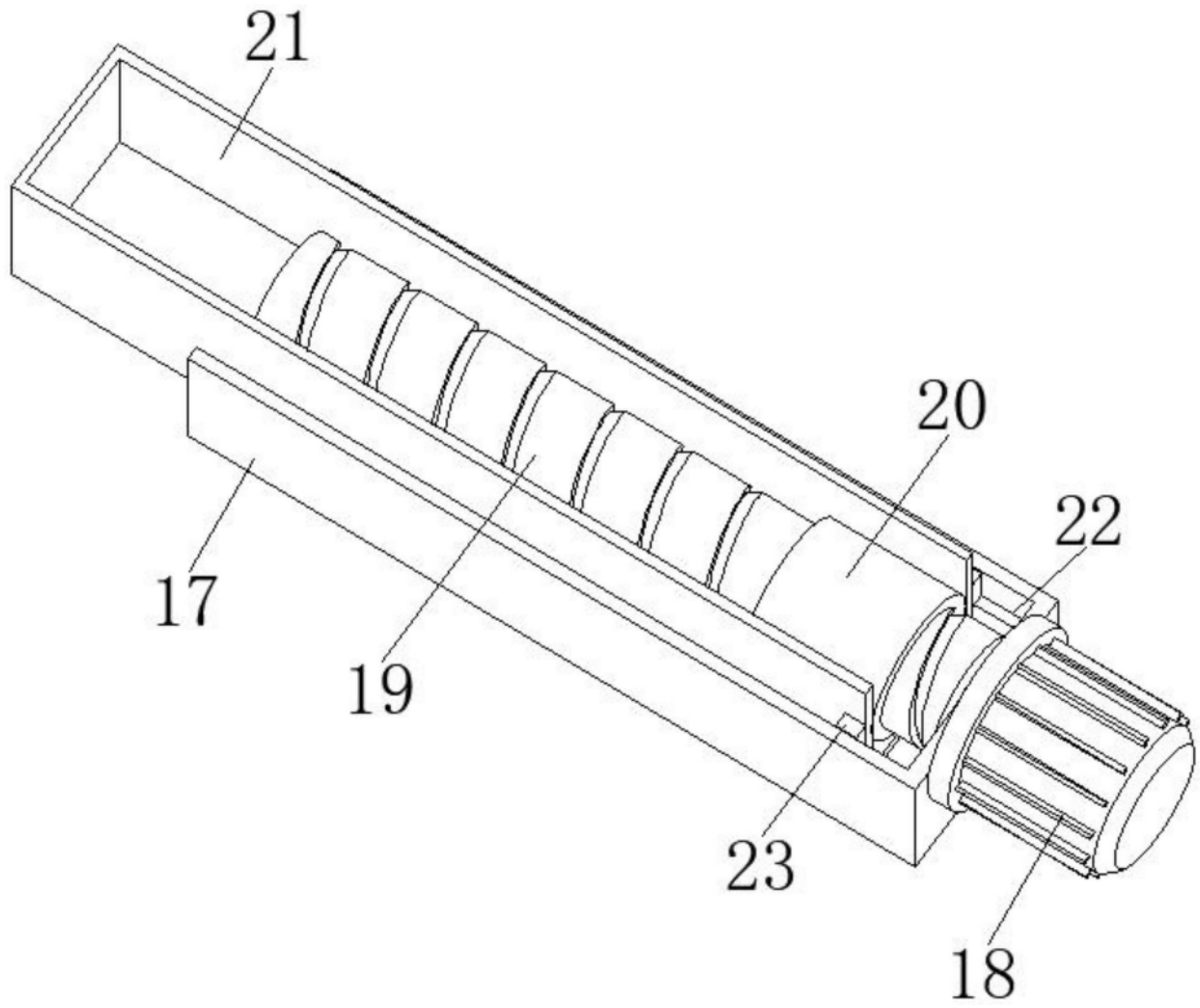


图4