



(12) 发明专利申请

(10) 申请公布号 CN 104377952 A

(43) 申请公布日 2015. 02. 25

(21) 申请号 201310352844. 8

(22) 申请日 2013. 08. 14

(71) 申请人 颜至远

地址 100081 北京市海淀区中央民族大学
属院 13 号楼 28 单元 10 号

(72) 发明人 颜至远

(74) 专利代理机构 北京清亦华知识产权代理事
务所 (普通合伙) 11201

代理人 张大威

(51) Int. Cl.

H02M 1/44(2007. 01)

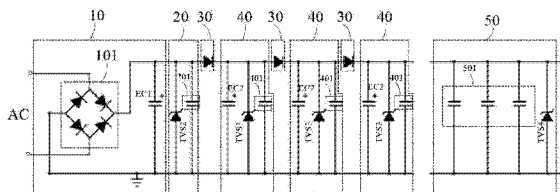
权利要求书1页 说明书6页 附图2页

(54) 发明名称

具有微脉冲波吸收功能的电源装置

(57) 摘要

本发明公开一种具有微脉冲波吸收功能的电源装置,包括:整流滤波模块,其包括整流桥和第一滤波电容;第一微脉冲波泄放模块,其设置在整流桥的输出端,用于对第一滤波电容产生的微脉冲波进行泄放;至少一个微脉冲波隔离模块和至少一个第二滤波模块,每个微脉冲波隔离模块依次设置在整流桥的输出端,用于隔离出第一滤波电容引脚电感产生的负向微脉冲波,每个第二滤波模块包括第二滤波电容;第二微脉冲波泄放模块,其设置在电源装置的输出端用于对通过至少一个微脉冲波隔离模块的残余微脉冲波和第二滤波电容产生的微脉冲波进行二次泄放。该电源装置能够吸收比纳秒和微秒区间更短时间间隔的微脉冲波,有效改善高频电路系统中电源的瞬态和 EMC 性能。



1. 一种具有微脉冲波吸收功能的电源装置,其特征在于,包括:

整流滤波模块,所述整流滤波模块包括整流桥和第一滤波电容,所述整流桥的输入端与输入的交流电相连,所述整流桥的输出端与所述第一滤波电容并联;

第一微脉冲波泄放模块,所述第一微脉冲波泄放模块设置在所述整流桥的输出端,用于对所述第一滤波电容产生的微脉冲波进行泄放;

至少一个微脉冲波隔离模块和至少一个第二滤波模块,每个所述微脉冲波隔离模块依次设置在所述整流桥的输出端,用于隔离出所述第一滤波电容引脚电感所产生的负向微脉冲波,每个所述第二滤波模块包括第二滤波电容,所述第二滤波电容并联在相应的每个所述微脉冲波隔离模块的输出端;

第二微脉冲波泄放模块,所述第二微脉冲波泄放模块设置在所述电源装置的输出端用于对通过所述至少一个微脉冲波隔离模块的残余微脉冲波和所述第二滤波电容产生的微脉冲波进行二次泄放。

2. 如权利要求 1 所述的电源装置,其特征在于,还包括:

第三微脉冲波泄放模块,所述第三微脉冲波泄放模块设置在所述输入的交流电与所述整流桥的输入端之间,用于对交流端产生的微脉冲波进行泄放。

3. 如权利要求 2 所述的电源装置,其特征在于,所述第三微脉冲波泄放模块包括:电阻;

与所述电阻并联的 pf 和 ff 级别的第一高频电容组;以及

与所述第一高频电容组并联的第一稳压管。

4. 如权利要求 1 所述的电源装置,其特征在于,所述第一微脉冲波泄放模块包括第二高频电容组和第二稳压管,所述第二高频电容组和所述第二稳压管并联后与所述第一滤波电容并联。

5. 如权利要求 1 所述的电源装置,其特征在于,每个所述微脉冲波隔离模块为二极管。

6. 如权利要求 1 所述的电源装置,其特征在于,每个所述第二滤波模块还包括第三高频电容组和第三稳压管,所述第三高频电容组和第三稳压管并联后与所述第二滤波电容并联。

7. 如权利要求 1 所述的电源装置,其特征在于,所述第二微脉冲波泄放模块包括:

多个并联的第四高频电容组成的第四高频电容组;

与所述第四高频电容组并联的第四稳压管。

8. 如权利要求 1 所述的电源装置,其特征在于,所述第一滤波电容和所述第二滤波电容具有金属外壳,且所述金属外壳直接接地或交流接地。

具有微脉冲波吸收功能的电源装置

技术领域

[0001] 本发明涉及信号传输技术领域,特别涉及一种具有微脉冲波吸收功能的电源装置。

背景技术

[0002] 在通常的 AC-DC 电源电路中,由于滤波电容的引脚存在电感、高频趋肤电阻、直流电阻等额外参数,在因负载电流突变、或者在驱动感性负载时源电流突变的情况下,滤波电容两端电压将出现脉冲波。由于导体趋肤效应、导体表面缺陷、吸收器件速度等多方面原因,造成脉冲波在最初发生的极短时间内(例如皮秒和飞秒区间)不能被包括线间电容在内的各类常规器件很好地吸收,这是一个广泛存在于电源电路中的典型的 EMI (Electro Magnetic Interference,电磁干扰)问题。

[0003] 基于傅里叶变换的频谱分析方法对这类出现频率可能并不高、但局部具有极高频性质的脉冲波,极易造成忽略,由于传统的仪器也很难捕捉到它在纳秒皮秒区的踪迹,因此通常意义的电源纹波评价体系完全没有考虑它在这个区间的存在。而事实上常规电路对电源交流纹波的抑制能力是随频率上升而逐渐下降的,因而需要对其危害引起足够重视。

[0004] 目前,在高频电路和对此类脉冲波极为敏感的音频领域,对该问题的认识和处理更是严重空白。

发明内容

[0005] 本发明的目的旨在至少解决上述的技术缺陷之一。

[0006] 为此,本发明需要提出一种具有微脉冲波吸收功能的电源装置,能够吸收比纳秒和微秒区间更短时间间隔的微脉冲波,有效改善高频电路系统中电源的瞬态和 EMC 性能,特别是在音频领域对改善音质消除音频领域的数码声具有特别的意义。

[0007] 为达到上述目的,本发明的实施例提出的一种具有微脉冲波吸收功能的电源装置包括:整流滤波模块,所述整流滤波模块包括整流桥和第一滤波电容,所述整流桥的输入端与输入的交流电相连,所述整流桥的输出端与所述第一滤波电容并联;第一微脉冲波泄放模块,所述第一微脉冲波泄放模块设置在所述整流桥的输出端,用于对所述第一滤波电容产生的微脉冲波进行泄放;至少一个微脉冲波隔离模块和至少一个第二滤波模块,每个所述微脉冲波隔离模块依次设置在所述整流桥的输出端,用于隔离出所述第一滤波电容引脚电感产生的负向微脉冲波,每个所述第二滤波模块包括第二滤波电容,所述第二滤波电容并联在相应的每个所述微脉冲波隔离模块的输出端;第二微脉冲波泄放模块,所述第二微脉冲波泄放模块设置在所述电源装置的输出端用于对通过所述至少一个微脉冲波隔离模块的残余微脉冲波和所述第二滤波电容产生的微脉冲波进行二次泄放。

[0008] 根据本发明实施例的电源装置,能够吸收比纳秒和微秒区间更短时间间隔的微脉冲波,有效改善高频电路系统中电源的瞬态和 EMC 性能,特别是在音频领域对改善音质消除音频领域的数码声具有特别的意义,使得音响的音色变得柔和,解析力得到了提高。

[0009] 在本发明的一个实施例中,所述的电源装置,还包括:第三微脉冲波泄放模块,所述第三微脉冲波泄放模块设置在所述输入的交流电与所述整流桥的输入端之间,用于对交流端产生的微脉冲波进行泄放。

[0010] 并且,所述第三微脉冲波泄放模块包括:电阻;与所述电阻并联的 pf 和 ff 级别的第一高频电容组;以及与所述第一高频电容组并联的第一稳压管。

[0011] 具体地,在本发明的一个实施例中,所述第一微脉冲波泄放模块包括第二高频电容组和第二稳压管,所述第二高频电容组和所述第二稳压管并联后与所述第一滤波电容并联。每个所述第二滤波模块还包括第三高频电容组和第三稳压管,所述第三高频电容组和第三稳压管并联后与所述第二滤波电容并联。

[0012] 在本发明的一个实施例中,每个所述微脉冲波隔离模块可以为二极管。

[0013] 在本发明的一个实施例中,所述第二微脉冲波泄放模块包括:多个并联的第四高频电容组成的第四高频电容组;与所述第四高频电容组并联的第四稳压管。

[0014] 在本发明的实施例中,所述第一滤波电容和所述第二滤波电容可以具有金属外壳,且所述金属外壳可以直接接地或交流接地。

[0015] 本发明附加的方面和优点将在下面的描述中部分给出,部分将从下面的描述中变得明显,或通过本发明的实践了解到。

附图说明

[0016] 本发明上述的和/或附加的方面和优点从下面结合附图对实施例的描述中将变得明显和容易理解,其中:

[0017] 图 1 为通过对电源电路中的脉冲波的产生进行观察试验而采用的线路图;

[0018] 图 2 是测得图 1 中电源电路的电容上充放电时的波形图;

[0019] 图 3 为根据本发明实施例的具有微脉冲波吸收功能的电源装置的电路示意图;以及

[0020] 图 4 为根据本发明一个实施例的具有微脉冲波吸收功能的电源装置的电路示意图。

具体实施方式

[0021] 下面详细描述本发明的实施例,所述实施例的示例在附图中示出,其中自始至终相同或类似的标号表示相同或类似的元件或具有相同或类似功能的元件。下面通过参考附图描述的实施例是示例性的,仅用于解释本发明,而不能解释为对本发明的限制。

[0022] 下文的公开提供了许多不同的实施例或例子用来实现本发明的不同结构。为了简化本发明的公开,下文中对特定例子的部件和设置进行描述。当然,它们仅仅为示例,并且目的不在于限制本发明。此外,本发明可以在不同例子中重复参考数字和/或字母。这种重复是为了简化和清楚的目的,其本身不指示所讨论各种实施例和/或设置之间的关系。此外,本发明提供了的各种特定的工艺和材料的例子,但是本领域普通技术人员可以意识到其他工艺的可应用于性和/或其他材料的使用。另外,以下描述的第一特征在第二特征之“上”的结构可以包括第一和第二特征形成为直接接触的实施例,也可以包括另外的特征形成在第一和第二特征之间的实施例,这样第一和第二特征可能不是直接接触。

[0023] 在本发明的描述中,需要说明的是,除非另有规定和限定,术语“安装”、“相连”、“连接”应做广义理解,例如,可以是机械连接或电连接,也可以是两个元件内部的连通,可以是直接相连,也可以通过中间媒介间接相连,对于本领域的普通技术人员而言,可以根据具体情况理解上述术语的具体含义。

[0024] 参照下面的描述和附图,将清楚本发明的实施例的这些和其他方面。在这些描述和附图中,具体公开了本发明的实施例的一些特定实施方式,来表示实施本发明的实施例的原理的一些方式,但是应当理解,本发明的实施例的范围不受此限制。相反,本发明的实施例包括落入所附加权利要求书的精神和内涵范围内的所有变化、修改和等同物。

[0025] 下面在描述本发明实施例提出的具有微脉冲波吸收功能的电源装置之前先来描述一下电源电路中脉冲波的产生机理。

[0026] 图 1 为通过对电源电路中的脉冲波的产生进行观察试验而采用的线路图。其中,为清晰捕捉到电容充放电瞬间的现象,可以采用方波脉冲电源和通过加长滤波电容引脚的方法来实现。图 2 是测得电容上充放电时的波形图,为清楚显示,对局部加以放大。

[0027] 如图 1 所示,在电源充放电的瞬间,电路上电流 I 可以看作不变,电容上的电流将发生急变(二极管关断时的反向电流还会加大此变量,在此先忽略)。电感电压公式 $V=L(dI/dt)$,取 $dt=10ps$, $dI=0.6A$, $lc=5nh$,得出 $Vlc=300V$,小电感量、大电流变化率,是电源滤波电容引脚电感作用的特点。并且,实际电路中影响毛刺形状的因素还有电容的高频趋肤电阻、直流电阻、电容容量等等。如果电路负载出现高速的电流急变,该现象同样也会出现。而通常意义上,人们认为即便存在如此脉冲波,电源线缆或电源层间的分布电容也可将其吸收,遗憾的是由于趋肤效应的存在,高速变化的电流只能在线缆表面传输,使得线缆电阻远大于正常的直流电阻。更严重的是,线缆通常由铜材制成,表面会出现一层由 Cu_2O 和 CuO 组成的氧化膜,该氧化膜的致密层和纯铜层间可能存在逐渐过渡区域。电子被急速变化的电磁场挤入氧化铜含量极高的半导体层中,或者相当于进入了极为粗糙的导体表面,进一步加大了线缆电阻,这使得本来用于吸收电流变化的线间电容充电几乎失效。这个在飞秒和皮秒区间即已生成,衰减延伸至微秒毫秒,由差模脉冲、脉冲电磁辐射和共模脉冲组成的脉冲波便是本发明所要解决的脉冲波,在本发明中可以称为微脉冲波。其跟电磁兼容 EMC 理论中通常提及的脉冲波不同,这个微脉冲波绝大多数时候平均能量不大,衰减呈指数特性,幅度呈正负分布。而电磁兼容 EMC 理论中通常提及的脉冲波,一般由机械开关和大型感性负载引起,纳秒级生成,在纳秒级电压千伏左右,成群出现,具有较大的平均能量,单电压分布,衰减呈指数特性,从电源和接口部分进入电路。

[0028] 对绝大多数的应用来说,只要冲击结束,电路恢复正常,这样极短的冲击并不会造成后果,但对有记忆特性的感觉系统来说,情况可能就不一样了。随着音频放大器功率增大,电源电流随之增大,该微脉冲波的幅度就越大,反映在听感上,出现音场不稳,声音刺耳。通常认为,晶体管放大器的功率储备需要很大,在大幅减少此类微脉冲波的脉冲能量以后,放大器的功率的储备其实可以小很多,这个现象在目前常规的音响放大器功率测试中是不能被发现的。

[0029] 由于微脉冲波生成时间极短,衰减迅速,几乎不可触发普通观察设备,甚至探头线都可能迅速衰减其传输,同时与其谐波频率比,其出现的频率又非常低,因此很难捕捉到它的踪迹,对它的处理更是空白。本申请的发明人经过多年的研究,终于在音频领域很好地

验证了它的存在,因为经过长期进化,人类听觉系统具备了对细微快速变化的异常声音较为敏感的特点。音强正比于扬声器振膜的加速度,整体能量不大的脉冲波能使振膜具备局部较大的加速度。这样大自然中罕见的脉冲波能顺利在人耳中形成事件,并得以记忆。当脉冲波出现的频率和强度与它伴生的声音满足一定条件时,脉冲波的出现便影响了人的感知。初步研究表明,微脉冲波带来的失真,可能即是音响系统中电路失真的主体,或者是最重要部分之一。而该领域内用瞬态互调失真、界面互调失真等等解释的现象实际均来源于此。

[0030] 因此,发明人经过多次实验,通过在常规电源滤波电路中增加了短时间间隔的微脉冲波进行吸收的装置,一举解决了上述难题,有效改善设备的 EMC 性能,提高了电源的瞬态反应能力,降低了辐射干扰,尤其是在音频领域,对提高音质具有深远的意义。

[0031] 下面就参照附图来描述根据本发明实施例提出的具有微脉冲波吸收功能的电源装置。

[0032] 图 3 为根据本发明实施例的具有微脉冲波吸收功能的电源装置的电路示意图。如图 3 所示,该具有微脉冲波吸收功能的电源装置包括整流滤波模块 10、第一微脉冲波泄放模块 20、至少一个微脉冲波隔离模块 30 和至少一个第二滤波模块 40 以及第二微脉冲波泄放模块 50。

[0033] 其中,整流滤波模块 10 包括整流桥 101 和第一滤波电容 EC1,整流桥 101 的输入端与输入的交流电 AC 相连,整流桥 101 的输出端与第一滤波电容 EC1 并联。第一微脉冲波泄放模块 20 设置在整流桥 101 的输出端,用于对第一滤波电容 EC1 产生的微脉冲波进行泄放。每个微脉冲波隔离模块 30 依次设置在整流桥 101 的输出端,用于隔离出第一滤波电容 EC1 引脚电感产生的负向微脉冲波,每个第二滤波模块 40 包括第二滤波电容 EC2,第二滤波电容 EC2 并联在相应的每个微脉冲波隔离模块 30 的输出端。第二微脉冲波泄放模块 50 设置在电源装置的输出端用于对通过至少一个微脉冲波隔离模块 30 的残余微脉冲波和第二滤波电容 EC2 产生的微脉冲波进行二次泄放。

[0034] 在本发明的一个实施例中,如图 4 所示,上述的电源装置还包括第三微脉冲波泄放模块 60,第三微脉冲波泄放模块 60 设置在输入的交流电 AC 与整流桥 101 的输入端之间,用于对交流端产生的微脉冲波进行泄放。

[0035] 具体地,如图 4 所示,第三微脉冲波泄放模块 60 包括电阻 R1、与电阻 R1 并联的 pf 和 ff 级别的第一高频电容组 601 以及与第一高频电容组 601 并联的第一稳压管 TVS1。

[0036] 在本实施例中,如图 4 所示,图中 A 段是交流端微脉冲波的泄放区,即第三微脉冲波泄放模块 60,用来阻止因整流桥端电流急变造成来自交流端电感(变压器漏感和机外线路电感等)的微脉冲波,其包括第一稳压管 TVS1、一组高频电容和高频电阻 R1。其中,第一稳压管 TVS1 以线路最大输出电压的峰值来确定,并取合适余量,该器件可以在皮秒级吸收线路中存在的正向和反向脉冲,并将其直接转换为热量,不会形成振荡,是优选的器件。使用稳压管和类似器件的缺点是对低于击穿电压的剩余脉冲无能为力,这个部分主要由电容来完成,为防止电容向电感回送能量引发震荡,须并联电阻予以消耗,实际应用中应要特别设计吸收器件的引线电感和谐振频率,并且电容必须采用高频结构,优选采用穿心和三端 EMI 电容,其中必须有极小容量的电容组成,例如 0.1pf 或以下。另外,表面无氧化层、趋肤电阻小的高频线材其线间电容具有较好的吸收特性,可部分代替电容的作用。

[0037] 如图 4 所示, B 段是整流桥 101 和第一滤波电容 EC1 以及第一微脉冲波泄放模块 20。其中, 第一微脉冲波泄放模块 20 包括第二高频电容组 201 和第二稳压管 TVS2, 第二高频电容组 201 和第二稳压管 TVS2 并联后与第一滤波电容 EC1 并联。并联第二稳压管 TVS2 和小容量电容组即上述的第一微脉冲波泄放模块 20 用来对皮秒级脉冲波作首次吸收, 其中第二稳压管 TVS2 的作用除了对正向脉冲波作钳位, 也将负向脉冲波限制在地附近的电平。理论上从差模脉冲波考虑该类泄放器件可以统一放置在 D 段, 但一是因为该时间段的脉冲很难消, 二是靠近第一滤波电容 EC1 位置进行消除可以减少辐射面积, 降低共模脉冲波。由于第一滤波电容 EC1 通常由电解电容组成, 其金属外壳需用耐压足够的高频电容交流接地, 在确保耐压足够的情况下也可直接接地, 这样可减少电磁辐射共模脉冲, 同样原理, 整流桥 101 也可采用屏蔽方式。

[0038] 如图 4 所示, C 段是微脉冲波逐级隔离段, 包括多个微脉冲波隔离模块 30 和多个第二滤波模块 40。其中, 每个微脉冲波隔离模块 30 可以为二极管, 每个第二滤波模块 40 还包括第三高频电容组 401 和第三稳压管 TVS3, 并且第三高频电容组 401 和第三稳压管 TVS3 并联后与第二滤波电容 EC2 并联。第二滤波模块 40 中采用比第一滤波电容 EC1 谐振频率更高的第二滤波电容 EC2, 而且向 D 段方向各级滤波电容谐振频率逐级提高, 各级之间的隔离二极管采用开关速度快、压降低、结电容小的型号, 例如肖特基。微脉冲波逐级隔离段的采用可以将充放电过程的快速变化电流, 有效地分配给后级各谐振频率更高的滤波电容, 降低了由此产生的脉冲波能量, 同时也隔离了来自交流端微秒和纳秒区段的脉冲波, 相比下, 如果各电容直接并联, 因其内部电感的原因, 阻抗曲线上会形成多个谐振点, 导致消除脉冲波效果大为降低。第二滤波模块 40 中并联的极小容量电容和稳压管作用与 B 段所述的第一微脉冲波泄放模块 20 相同, 其中第二滤波电容 EC2 同样可以具有金属外壳, 金属外壳需用耐压足够的高频电容交流接地, 在确保耐压足够的情况下也可直接接地。

[0039] 如图 4 所示, D 段是脉冲波的最后滤除区, 即是第二微脉冲波泄放模块 50, 其中, 第二微脉冲波泄放模块 50 包括多个并联的第四高频电容组成的第四高频电容组 501 以及与第四高频电容组 501 并联的第四稳压管 TVS4。可以理解的是, 电容尽量采用高频结构, 如三端电容, 其余解释同上。

[0040] 在本发明的实施例中, 虽然电源的低端纹波会增大, 但高频纹波在减少, 电源的瞬态也得到了明显改善。而对大多数电路来说, 对低频的电源纹波的抑制的能力要远远好于对高频纹波或脉冲波的抑制。

[0041] 以上说明阐述的是对工频或开关电源开关频率脉冲波的抑制, 实际使用中, 由于负载电流突变引发的更小但可能更频繁的脉冲波, 本发明的电源装置的电路也能有很好的抑制, 对来自交流端的冲击脉冲波, 该电路同样也有很好的抑制能力, 这意味着在工控和高频电路, 该电源装置也具有很好的应用前景。

[0042] 需要说明的是, 以上介绍的是正电源的应用, 在负电源应用中, 二极管方向需要反向。

[0043] 根据本发明实施例的电源装置, 能够吸收比纳秒和微秒区间更短时间间隔的微脉冲波, 有效改善高频电路系统中电源的瞬态和 EMC 性能, 特别是在音频领域对改善音质消除音频领域的数码声具有特别的意义, 使得音响的音色变得柔和, 解析力得到了提高。

[0044] 在本说明书的描述中, 参考术语“一个实施例”、“一些实施例”、“示例”、“具体示

例”、或“一些示例”等的描述意指结合该实施例或示例描述的具体特征、结构、材料或者特点包含于本发明的至少一个实施例或示例中。在本说明书中,对上述术语的示意性表述不一定指的是相同的实施例或示例。而且,描述的具体特征、结构、材料或者特点可以在任何的一个或多个实施例或示例中以合适的方式结合。

[0045] 尽管已经示出和描述了本发明的实施例,对于本领域的普通技术人员而言,可以理解在不脱离本发明的原理和精神的情况下可以对这些实施例进行多种变化、修改、替换和变型,本发明的范围由所附权利要求及其等同限定。

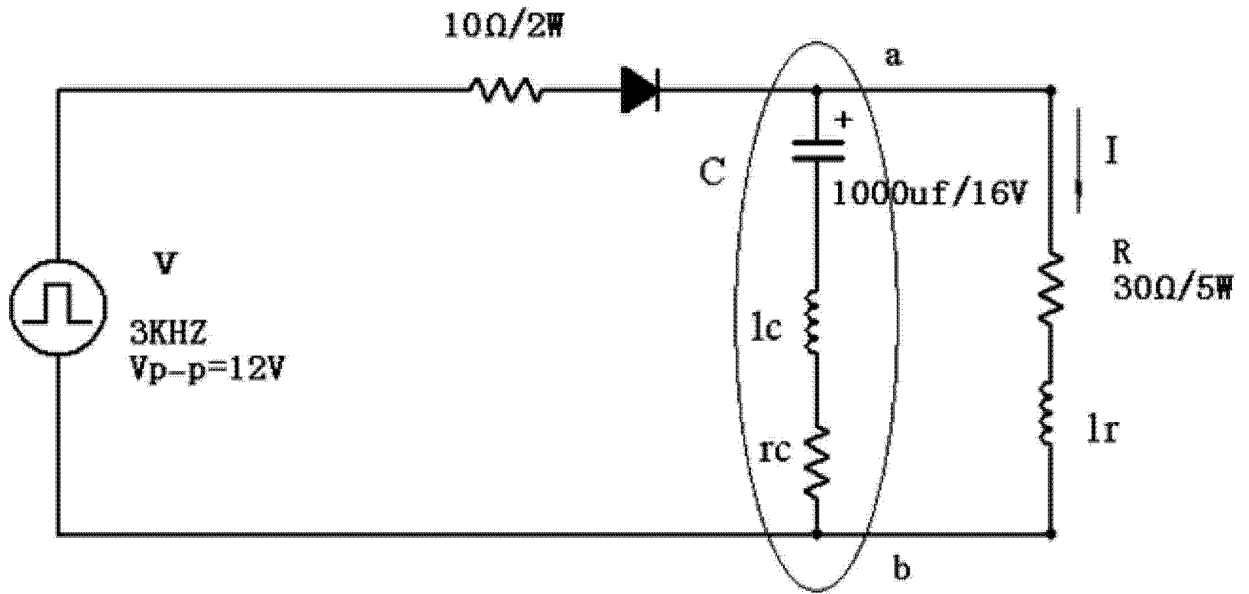


图 1

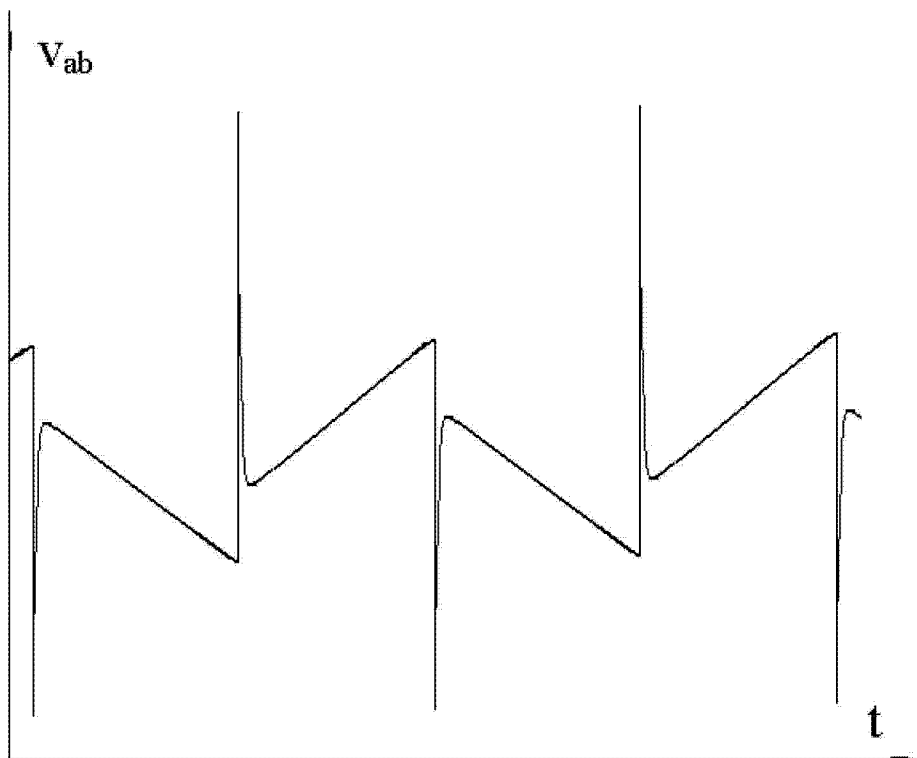


图 2

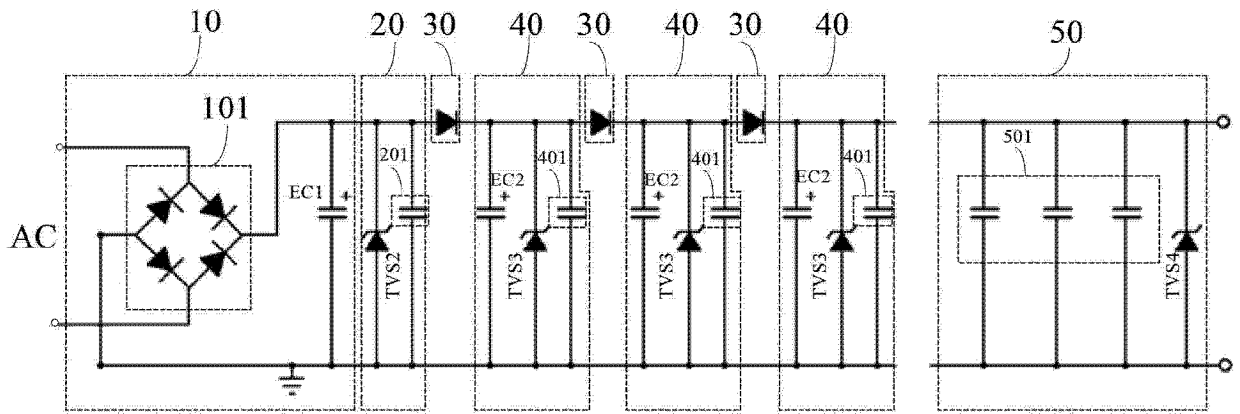


图 3

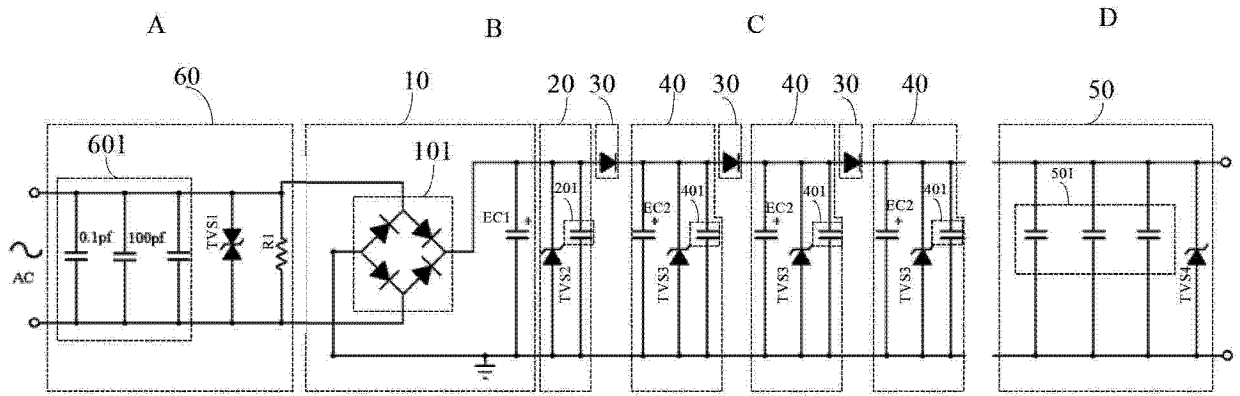


图 4