

[19] 中华人民共和国国家知识产权局

[51] Int. Cl.

G02F 1/1343 (2006.01)

G02F 1/133 (2006.01)



[12] 发明专利申请公布说明书

[21] 申请号 200910001444.6

[43] 公开日 2009年9月16日

[11] 公开号 CN 101533186A

[22] 申请日 2009.1.9

[21] 申请号 200910001444.6

[30] 优先权

[32] 2008.1.11 [33] JP [31] 004015/2008

[71] 申请人 爱普生映像元器件有限公司

地址 日本长野县

[72] 发明人 西村城治

[74] 专利代理机构 北京市中咨律师事务所

代理人 陈海红 段承恩

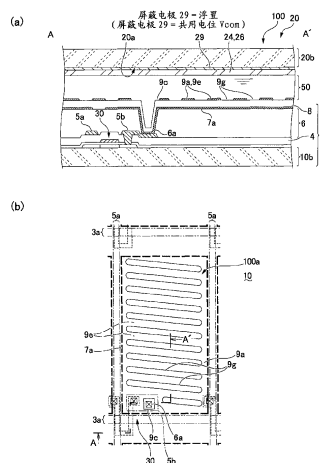
权利要求书 2 页 说明书 23 页 附图 16 页

[54] 发明名称

液晶装置及电子设备

[57] 摘要

本发明涉及液晶装置及电子设备。提供即使在对向基板上与元件基板相对向的内面侧形成有针对静电的屏蔽电极的情况下，也能够显示高质量的图像的液晶装置、及具备有该液晶装置的电子设备。在 FFS 方式的液晶装置(100)中，在元件基板(10)上，像素电极(7a)、绝缘膜(8)及共用电极(9a)顺序地叠层，在对向基板(20)的内面侧(20a)，屏蔽电极(29)及滤色层(24)顺序地叠层。屏蔽电极(29)，处于电位浮置状态、或者施加有与共用电极(9a)相同电位的状态。因此，屏蔽电极(29)不会扰乱液晶(50)的取向。



1. 一种液晶装置，其特征在于，具备：
形成于元件基板的下侧电极，
叠层于前述下侧电极的绝缘膜，
叠层于前述绝缘膜的、形成有边缘电场形成用的缝隙的上侧电极，
相对于前述元件基板对向配置的对向基板，
保持于该对向基板与前述元件基板之间的液晶，
形成于前述对向基板的与前述元件基板相对向的内面侧的、电位浮置状态的屏蔽电极，和
形成于前述对向基板的前述内面侧的树脂层。
2. 按照权利要求1所述的液晶装置，其特征在于：
在前述对向基板的前述内面侧，前述屏蔽电极及前述树脂层从前述对向基板侧按顺序形成。
3. 按照权利要求1所述的液晶装置，其特征在于：
在前述对向基板的前述内面侧，前述树脂层及前述屏蔽电极从前述对向基板侧按顺序形成。
4. 一种液晶装置，其特征在于，具有：
形成于元件基板的下侧电极，
叠层于前述下侧电极的绝缘膜，
叠层于前述绝缘膜的、形成有边缘电场形成用的缝隙的上侧电极，
相对于前述元件基板对向配置的对向基板，
保持于该对向基板与前述元件基板之间的液晶，
形成于前述对向基板的与前述元件基板相对向的内面侧的屏蔽电极，
和
从前述对向基板侧按前述屏蔽电极及树脂层的顺序叠层的前述树脂层；

像素电极，由前述下侧电极及前述上侧电极之中的一方构成，共用电极由另一方构成；

前述屏蔽电极，与前述共用电极相对向并被施加与施加于该共用电极的共用电位相同极性而绝对值比该共用电位高的电位。

5. 按照权利要求4所述的液晶装置，其特征在于：

前述屏蔽电极，通过介于前述元件基板与前述对向基板之间的导电材料电连接于形成于前述元件基板的布线。

6. 按照权利要求1所述的液晶装置，其特征在于：

前述共用电极及前述屏蔽电极，沿排列于水平方向或垂直方向的像素带状地延伸，在与延伸方向相交叉的方向上被分割；

对于相邻的共用电极施加不同电位的共用电位。

7. 按照权利要求2~6中的任何一项所述的液晶装置，其特征在于：
前述树脂层，厚度在 $2\mu\text{m}$ 以上，介电常数在6以下。

8. 按照权利要求2~7中的任何一项所述的液晶装置，其特征在于：
前述树脂层，包括滤色层。

9. 一种电子设备，其特征在于：

具备如权利要求1~8中的任何一项所述的液晶装置。

液晶装置及电子设备

技术领域

本发明，涉及所谓的边缘场开关（以下，称为 FFS（Fringe Field Switching））模式的液晶装置、及具备该液晶装置的电子设备。

背景技术

在用于便携电话机、便携个人计算机等的液晶装置中，以实现宽视角（wide viewing angle）为目的，FFS 方式、平面内开关（以下，称为 IPS（In Plane Switching））方式等，通过横向电场对液晶进行驱动的类型液晶装置正在使用。还有，存在以下差异：在采用了 IPS 方式的液晶装置中，如示于图 15（a）地，在元件基板 510 上像素电极 507 及共用电极 509 的边缘彼此之间沿横向方向分离，相对于此在采用了 FFS 方式的液晶装置中，像素电极及共用电极之中，形成于上层侧的电极的边缘相对于形成于下层侧的电极隔着绝缘膜俯视重叠。

在如此的 IPS 方式的液晶装置中，在对向基板 520 上并未形成用于对液晶进行驱动的电极，因此，对向基板 520 容易静电带电。因为如此的静电带电，使液晶 550 的取向紊乱，所以无法进行高质量的显示。并且，若一旦由于静电而带电，则无法容易地去除静电。

于是，提出以下方案：在采用了 IPS 方式的液晶装置中，如示于图 15（a）地，在对向基板 520 的与元件基板 510 的对向面侧相反侧的面（外表面侧）形成屏蔽电极 529，并对该屏蔽电极 529 施加有规定的电位。并且，提出以下方案：如示于图 15（b）地，在对向基板 520 上的与元件基板 510 的对向面侧（内面侧），在滤色层 524 之上形成屏蔽电极 529，并对该屏蔽电极 529 施加有规定的电位（参照专利文献 1）。

【专利文献 1】特开 2001—25263 号公报

可是，如示于图 15 (a) 地，当在对向基板 520 的外面侧形成屏蔽电极 529 的情况下，因为组装液晶面板之后，必需进行用于形成屏蔽电极 529 的成膜工序、将屏蔽电极 529 电连接于元件基板 510 的布线的导通工序，所以生产率低，并且若直到组装液晶面板之后，才产生不合格品，则会产生很大的损失。相对于此，如示于图 15 (b) 地，如果在对向基板 520 的内面侧形成屏蔽电极 529，则能够避免该问题的发生。

可是，在采用了 IPS 方式的液晶装置中，如参照图 15 (c) 进行说明地，若在对向基板 520 的内面侧形成屏蔽电极 529，则存在对比度下降等问题。例如，若在对向基板 520 的内面侧形成屏蔽电极 529，并将该屏蔽电极 529 固定为接地电位，则如在图 15 (c) 以线 L51 (CF 上 GND) 而示地，与未形成屏蔽电极 529 的情况 (以线 L50 而示的特性 / Ref) 相比较透射率大幅度降低。在此，图 15 (c)，是表示在常黑模式的液晶装置中，相对于液晶的驱动电压与透射率的关系的曲线图。并且，在对向基板 520 的内面侧形成屏蔽电极 529，并使该屏蔽电极 529 成为电位浮置 (floating) 状态的情况下，如在图 15 (c) 以线 L52 (CF 上 Flo) 而示地，与将屏蔽电极 529 固定为接地电位的情况相比较透射率提高了，但是与未形成屏蔽电极 529 的情况相比较透射率还相当低。

在此，本申请发明人，考虑到即使在利用同样的横向电场的情况下，FFS 方式的液晶装置一方也难以受到对向基板侧的电位的影响，提出以下方案：如示于图 16 (a)、(b) 地，在 FFS 方式的液晶装置中，在对向基板 20 的内面侧 20a 形成屏蔽电极 29。

可是，已得到以下知识：如示于图 16 (a) 地，若在元件基板 10 上形成像素电极 7a、绝缘膜 8、及共用电极 9a，另一方面在对向基板 20 的内面侧 20a 按顺序叠层滤色层 24 及屏蔽电极 29，并对于屏蔽电极 29，施加与共用电极 9a 相同的电位 (共用电位 V_{com})，则如在图 1 中以线 L3 (Com 上 CF 上 V_{com}) 而示地，与未形成屏蔽电极 29 的情况相比较 (在图 1 中以线 10 而示的数据 (无 ITO)) 透射率低、对比度下降。并且，已得到以

下知识：如示于图 16 (b) 地，在元件基板 10 上，将像素电极 7a 形成于上层侧，并将共用电极 9a 形成于下层侧，另一方面在对向基板 20 的内面侧 20a 按顺序叠层滤色层 24 及屏蔽电极 29，并对于屏蔽电极 29，施加与共用电极 9a 相同的电位（共用电位 V_{com} ）的情况下，也如在图 1 中以线 L7（Com 下 CF 上 V_{com} ）而示地，与未形成屏蔽电极 29 的情况（在图 1 以线 10 而示的数据）相比较透射率低、对比度下降。

发明内容

鉴于以上的问题，本发明的目的，在于提供即使在对向基板的与元件基板相对向的内面侧形成有针对静电的屏蔽电极的情况下，也能够显示高质量的图像的液晶装置、及具备有该液晶装置的电子设备。

为了解决上述问题，本发明的液晶装置，其特征为：具备：形成于元件基板的下侧电极、叠层于前述下侧电极的绝缘膜、叠层于前述绝缘膜的形成有边缘电场形成用的缝隙的上侧电极、相对于前述元件基板对向配置的对向基板、保持于该对向基板与前述元件基板之间的液晶、在前述对向基板的与前述元件基板相对向的内面侧形成的电位浮置状态的屏蔽电极、和形成于前述对向基板的前述内面侧的树脂层。

在本发明中，因为虽然在对向基板上没有形成用于对液晶进行驱动的电极，但是形成有屏蔽电极，所以对向基板，难以发生由静电所引起的带电，纵然带电也不会扰乱液晶的取向。并且，因为屏蔽电极，形成于对向基板的内面侧，所以能够在组装液晶面板之前的基板的状态下形成屏蔽电极。并且，在对向基板的与元件基板相对向的内面侧，屏蔽电极，形成于树脂层的下层侧且屏蔽电极处于电位浮置状态。因此，因为即使在对向基板的与元件基板相对向的内面侧形成有屏蔽电极的情况下，屏蔽电极也不会扰乱液晶的取向，所以能够显示对比度高等的高质量图像。

本发明的另一方式的液晶装置，其特征为：具有：形成于元件基板的下侧电极、叠层于前述下侧电极的绝缘膜、叠层于前述绝缘膜的形成有边缘电场形成用的缝隙的上侧电极、相对于前述元件基板对向配置的对向基

板、保持于该对向基板与前述元件基板之间的液晶、在前述对向基板的与前述元件基板相对向的内面侧形成的屏蔽电极、和从前述对向基板侧按前述屏蔽电极及树脂层的顺序叠层的前述树脂层；像素电极，由前述下侧电极及前述上侧电极之中的一方构成，共用电极由另一方构成；前述屏蔽电极，与前述共用电极对向并被施加与施加于该共用电极的共用电位相同极性而绝对值比该共用电位高的电位。

在本发明中，因为虽然在对向基板上没有形成用于对液晶进行驱动的电极，但是形成有屏蔽电极，所以对向基板，难以发生由静电所引起的带电，即使带电也不会扰乱液晶的取向。并且，因为屏蔽电极，形成于对向基板的内面侧，所以能够在组装液晶面板之前的基板的状态下形成屏蔽电极。并且，在对向基板的与元件基板相对向的内面侧，屏蔽电极，形成于树脂层的下层侧且屏蔽电极处于施加有预定的电位的状态。因此，因为即使在对向基板的与元件基板相对向的内面侧形成有屏蔽电极的情况下，屏蔽电极也不会扰乱液晶的取向，所以能够显示对比度高等的高质量图像。

在本发明中，优选：前述屏蔽电极，通过介于前述元件基板与前述对向基板之间的导电材料电连接于形成于前述元件基板的布线。若如此地进行构成，则能够容易地对屏蔽电极施加电位。

在本发明中，能够采用以下构成：对前述屏蔽电极，和与该屏蔽电极相对向的前述共用电极施加相同电位。

在本发明中，也能够采用如下构成：对前述屏蔽电极，施加与施加于与该屏蔽电极相对向的前述共用电极的共用电位相同极性而绝对值比该共用电位高的电位。

在本发明中，也可以采用如下构成：前述共用电极及前述屏蔽电极，沿排列于水平方向或垂直方向的像素带状地延伸，在与延伸方向相交叉的方向上被分割，对于相邻的共用电极施加不同电位的共用电位。

在本发明中，优选：前述树脂层，厚度在 $2\mu\text{m}$ 以上，介电常数在 6 以上。若如此地进行构成，则能够确实地防止屏蔽电极扰乱液晶的取向。

在本发明的另一方式中，一种液晶装置，其具有：顺序地叠层了下侧

电极、绝缘膜、及形成有边缘电场形成用的多个缝隙的上侧电极的元件基板，相对于该元件基板对向配置的对向基板，和保持于该对向基板与前述元件基板之间的液晶，并由前述下侧电极及前述上侧电极之中的一方构成像素电极，由另一方构成共用电极，该液晶装置的特征在于，在所述对向基板的与前述元件基板相对向的内面侧没有形成用于对前述液晶进行驱动的电极，而在该内面侧从所述对向基板侧按顺序叠层有树脂层、及电位浮置状态的屏蔽电极。

在本发明中，因为虽然对向基板没有形成用于对液晶进行驱动的电极，但是形成有屏蔽电极，所以对向基板，难以发生由静电所引起的带电，即使带电也不会扰乱液晶的取向。并且，因为屏蔽电极，形成于对向基板的内面侧，所以能够在组装液晶面板之前的基板的状态下形成屏蔽电极。并且，在对向基板的与元件基板相对向的内面侧，虽然屏蔽电极，形成于树脂层的上层侧，但是屏蔽电极处于电位浮置状态。因此，因为即使在对向基板的与元件基板相对向的内面侧形成有屏蔽电极的情况下，屏蔽电极也不会扰乱液晶的取向，所以能够显示对比度高等的高质量图像。

在本发明中，优选：前述树脂层，包括滤色层层。若如此地进行构成，则能够利用滤色层自身作为前述树脂层或者前述树脂层的一部分。

在本发明中，优选：前述下侧电极是像素电极；前述上侧电极，是跨多个像素的共用电极。若如此地进行构成，则能够将对应于在元件基板位于上层侧的电极的电位容易地施加于屏蔽电极，能够确实地防止屏蔽电极扰乱液晶的取向。

在本发明中，也可以：前述上侧电极是像素电极；前述下侧电极，是跨多个像素的共用电极。

应用了本发明的液晶装置，可用于便携电话机、便携个人计算机等的电子设备。

附图说明

图1是表示在本发明及比较例中的各构成例的液晶装置中使对于液晶

的驱动电压发生变化的情况下的透射率的变化曲线图。

图 2 (a)、(b)、(c)、(d) 分别是分别从对向基板之侧看应用了本发明的液晶装置及形成于其上的各构成要件的俯视图、其 H—H' 剖视图、表示在对向基板的屏蔽电极与元件基板的布线之间的电导通结构的放大剖视图、及该导通结构的俯视图。

图 3 是表示用于应用了本发明的液晶装置的元件基板的图像显示区域的电构成的等效电路图。

图 4 (a)、(b) 分别是本发明的实施方式 1 中的液晶装置的 1 个像素量的剖面图、及在元件基板上相邻的像素的俯视图。

图 5 (a)、(b) 分别是本发明的实施方式 3 中的液晶装置的 1 个像素量的剖面图、及在元件基板上相邻的像素的俯视图。

图 6 (a)、(b) 分别是本发明的实施方式 5 中的液晶装置的 1 个像素量的剖面图、及在元件基板上相邻的像素的俯视图。

图 7 (a)、(b) 分别是本发明的实施方式 6 中的液晶装置的 1 个像素量的剖面图、及在元件基板上相邻的像素的俯视图。

图 8 是本发明的实施方式 1~4 的变形例中的液晶装置的 1 个像素量的剖面图。

图 9 (a)、(b) 是表示在本发明的实施方式 1~4 中的液晶装置中在改变了树脂层的膜厚、及介电常数的情况下对于液晶的驱动电压与透射率的关系的曲线图。

图 10 (a)、(b)、(c) 分别是在本发明的实施方式 2、4 中的液晶装置中进行水平反转的情况下的框图、表示其像素构成的俯视图、及模式性地表示像素剖面的说明图。

图 11 (a)、(b)、(c) 分别是在本发明的实施方式 2、4 中的液晶装置中进行垂直反转的情况下的框图、表示其像素构成的俯视图、及模式性地表示像素剖面的说明图。

图 12 是使向本发明的实施方式 2 中的液晶装置中的对屏蔽电极 29 的施加电位发生了变化的情况下的曲线图。

图 13 (a)、(b) 分别是本发明的其他实施方式中的液晶装置的 1 个像

素量的剖视图、及在元件基板 10 上相邻的像素的俯视图。

图 14 是采用了本发明中的液晶装置的电子设备的说明图。

图 15 是现有的液晶装置的说明图。

图 16 是本发明的比较例中的液晶装置的说明图。

符号的说明

3a...扫描线, 6a...数据线, 7a...像素电极, 8...绝缘膜, 9a...共用电极, 10...元件基板, 20...对向基板, 20a...对向基板的内面侧, 24...滤色层, 26...树脂层, 29...屏蔽电极, 50...液晶, 30...薄膜晶体管(像素晶体管), 100...液晶

具体实施方式

以下,对本发明的实施方式进行说明。在以下的说明中所参照的附图中,为了使各层、各构件成为在附图上可以辨认的程度的大小,使比例尺因各层、各构件而不同。并且,取向膜等的图示进行省略。并且,在液晶装置的情况下,虽然在用作像素开关元件的薄膜晶体管中,源与漏由于所施加的电压而可调换,但是在以下的说明中,为了说明的方便,将连接有像素电极之侧作为漏进行说明。进而,在以下的说明中,“上侧电极与下侧电极重叠”的说明,意味着“上侧电极与下侧电极俯视重叠”。

(概要)

参照图 1 及表 1,先于各实施方式的说明,对本发明中的液晶装置的概要进行说明。图 1 是表示在本发明及比较例中的各构成例的液晶装置中使对于液晶的驱动电压发生变化的情况下的透射率的变化了的曲线图。

在本发明中,如示于表 1 地,在采用了 FFS 方式的常黑模式的液晶装置中,使液晶驱动用的像素电极及共用电极的在元件基板上的上下位置、滤色层及屏蔽电极的对向基板上的上下位置、屏蔽电极的电位(共用电位 V_{com} 的施加,或者电位浮置状态)进行种种组合,将各种组合中的驱动电压与透射率的关系,与未形成屏蔽电极的情况进行了比较。将其结果以线 L0~L8 示于图 1,并将各液晶装置的透射率的最高值,作为未形成屏蔽电极的情况下的比率(T_{max} 比较(Ref)比)示于表 1。

表 1

试样	驱动电极构成	屏蔽电极位置	屏蔽电极电位	Tmax Ref 比	评价	与本发明的关系	与图 1 的对应
构成例 1	共用电极 上	滤色层 之下	VCOM	98.0%	○	本发明的实施方式 4	L1
构成例 2			浮置	98.0%	○	本发明的实施方式 3	L2
构成例 3	像素电极 下	滤色层 之上	VCOM	56.2%	×	比较例	L3
构成例 4			浮置	97.0%	○	本发明的实施方式 6	L4
构成例 5	共用电极 下	滤色层 之下	VCOM	89.3%	○	本发明的实施方式 2	L5
构成例 6			浮置	89.3%	○	本发明的实施方式 1	L6
构成例 7	像素电极 上	滤色层 之上	VCOM	47.1%	×	比较例	L7
构成例 8			浮置	96.0%	○	本发明的实施方式 5	L8

示于表 1 的构成例 1~8, 分别对应于本发明中的以下方式。

构成例 1 ·· 本发明的实施方式 4

构成例 2 ·· 本发明的实施方式 3

构成例 3 ·· 比较例 (参照图 16 (a))

构成例 4 ·· 本发明的实施方式 6

构成例 5 ·· 本发明的实施方式 2

构成例 6 ·· 本发明的实施方式 1

构成例 7 ·· 比较例 (参照图 16 (b))

构成例 8 ·· 本发明的实施方式 5

以下, 边参照表 1 及图 1, 边对各实施方式进行说明。

实施方式 1

(整体构成)

图 2 (a)、(b)、(c)、(d), 分别是从对向基板之侧看应用了本发明的液晶装置及形成于其上的各构成要件的俯视图、其 H—H' 剖视图、表示在对向基板的屏蔽电极与元件基板的布线之间的电导通结构的放大剖视图、及该导通结构的俯视图。

在图 2 (a)、(b) 中, 本方式的液晶装置 100, 是透射型的有源矩阵型液晶装置, 元件基板 10 与对向基板 20 由密封材料 107 隔着预定的间隙相贴合。对向基板 20, 具备与密封材料 107 基本相同的轮廓, 在元件基板 10 与对向基板 20 之间, 在密封材料 107 所划分的区域内保持均匀 (homogeneous) 取向的液晶 50。液晶 50, 为取向方向的介电常数比其法线方向大而呈现正的介电常数各向异性的液晶组成物, 在较大的温度范围内呈现向列相。

在元件基板 10 上, 在密封材料 107 的外侧的区域, 沿元件基板 10 的一边设置有数据线驱动电路 101 及安装端子 102, 沿相邻于排列有安装端子 102 的边的 2 条边, 形成有扫描线驱动电路 104。在元件基板 10 的剩余一边, 设置有用以连接设置于图像显示区域 10a 的两侧的扫描线驱动电路 104 间的多条布线 105, 进而, 有时也利用框缘 108 之下等, 设置预充电电路、检查电路等的周边电路。

虽然详情后述, 但是在元件基板 10, 矩阵状地形成由 ITO (Indium Tin Oxide, 氧化铟锡) 膜、IZO (Indium Zinc Oxide, 氧化铟锌) 膜等构成透光性的像素电极 7a。相对于此, 在对向基板 20, 在密封材料 107 的内侧区域形成由遮光性材料构成的框缘 108 (在图 2 (b) 中并未图示), 其内侧成为图像显示区域 10a。在对向基板 20 中, 在与元件基板 10 的像素电极 7a 的纵向横向的边界区域相对向的区域形成被称为黑矩阵、或者黑条带等的遮光膜 (未图示), 在与像素电极 7a 相对向的区域形成预定颜色的滤色层 (在图 2 (b) 未图示)。

本方式的液晶装置 100, 对液晶 50 以 FFS 方式进行驱动。为此, 在元件基板 10 之上, 除了像素电极 7a 还形成有共用电极 (为图示), 在对向基板 20 与元件基板 10 相对向的内面侧 20a, 根本不形成像素电极 7a、共用电极等的液晶驱动用的电极。因此, 静电容易从对向基板 20 侧侵入。于

是,虽然详情后述,但是在本方式的液晶装置 100 中,在对向基板 20 与元件基板 10 相对向的内面侧 20a 的整体形成有由 ITO 膜、IZO 膜等的透光性导电膜构成的屏蔽电极 29。

如此的屏蔽电极 29,除了成为电位浮置状态的情况之外,也有施加预定的电位的情况。当对屏蔽电极 29 施加预定的电位时,如示于图 2(c)、(d)地,将密封材料 107 的一部分或者其全部,作为包括导电微粒 109a 的基板间导通材料 109,对形成于对向基板 20 的内面侧 20a 的屏蔽电极 29、与形成于元件基板 10 的布线 19 进行电连接。相对于此,在屏蔽电极 29 成为浮置的情况下,对如此的基板间的导通进行省略。

再在图 2(b)中,在本方式的液晶装置 100 中,对向基板 20 位于显示光的出射侧那样配置,对于元件基板 10 在与对向基板 20 相反侧配置背光源装置(未图示)。并且,在对向基板 20 侧及元件基板 10 侧的各侧配置偏振板 91、92 或相位差板等的光学构件。还有,也有液晶装置 100 作为反射型或者半透射半反射型所构成的情况,在半透射半反射型的情况下,也有在对向基板 20 与元件基板 10 相对向的面,在反射显示区域形成相位差层的情况。

(液晶装置 100 的详细构成)

参照图 3,对应用了本发明的液晶装置 100 及用于其的元件基板的构成进行说明。图 3,是表示用于应用了本发明的液晶装置 100 的元件基板 10 的图像显示区域 10a 的电构成的等效电路图。

如示于图 3 地,在液晶装置 100 的图像显示区域 10a 矩阵状地形成有多个像素 100a。在多个像素 100a 的各自中,形成有像素电极 7a、及用于对像素电极 7a 进行控制的薄膜晶体管 30(像素晶体管),以线顺序供给数据信号(图像信号)的数据线 5a 电连接于薄膜晶体管 30 的源。在薄膜晶体管 30 的栅电连接有扫描线 3a,以预定的定时,对扫描线 3a 以线顺序施加扫描信号那样构成。像素电极 7a,电连接于薄膜晶体管 30 的漏,通过使薄膜晶体管 30 在一定期间成为其导通状态,将从数据线 5a 所供给的数据信号以预定的定时写入于各像素 100a。如此一来通过像素电极 7a,写入于示于图 2(b)的液晶 50 的预定电平的像素信号,在形成于元件基板 10

的像素电极 7a 与共用电极 9a 之间保持一定期间。在此，在像素电极 7a 与共用电极 9a 之间形成有保持电容 60，像素电极 7a 的电压，例如，仅保持比施加源电压的时间长 3 位的时间。由此，实现可改善电荷的保持特性、能够进行高对比度比的显示的液晶装置 100。

在图 3 中，共用电极 9a 如布线那样示出，但是形成于元件基板 10 的图像显示区域 10a 的整面或者基本整面，保持为共用电位 VCom。并且，共用电极 9a，也有跨多个像素 100a、或者形成于多个像素 100a 的每个的情况，但是不管在任何情况下都施加共用的电位。

(各像素的详细构成)

图 4 (a)、(b)，分别是本发明的实施方式 1 中的液晶装置 100 的 1 个像素量的剖视图、及在元件基板 10 上相邻的像素的俯视图，图 4 (a)，相当于以相当于图 4 (b) 的 A—A' 线的位置对液晶装置 100 进行了剖切时的剖视图。并且，在图 4 (b) 中，像素电极 7a 以长的虚线表示，数据线 5a 及与其同时形成的薄膜以单点划线表示，扫描线 3a 以双点划线表示，在共用电极 9a 中局部去掉的部分以实线表示。

如示于图 4 (a)、(b) 地，在元件基板 10 上，透光性的像素电极 7a (以长的虚线包围的区域) 形成于各像素 100a 的每个，数据线 5a (以单点划线表示的区域)、及扫描线 3a (以双点划线表示的区域) 沿像素电极 7a 的纵向横向的边界区域进行延伸。并且，在元件基板 10 的图像显示区域 10a 的基本整面形成有透光性的共用电极 9a。像素电极 7a 及共用电极 9a 都由 ITO 膜构成。

在本方式中，共用电极 9a 作为下侧电极所形成，共用电极 7a，作为上侧电极所形成。为此，在上侧的像素电极 7a，互相平行地形成边缘电场形成用的多个缝隙 7b，由多个缝隙 7b 夹持的部分，成为多个线状电极部 7e。在此，缝隙 7b 的宽度尺寸例如为 3~10 μm ，线状电极部 7e 的宽度尺寸例如为 2~8 μm 。如此的缝隙 7b，相对于扫描线 3a 以 5 度的倾度而延伸。

示于图 4 (a) 的元件基板 10 的基体，由石英基板、耐热性的玻璃基板等的透光性基板 10b 构成，对向基板 20 的基体，由石英基板、耐热性的玻璃基板等的透光性基板 20b 构成。在本方式中，关于透光性基板 10b、

20b 的任一都采用玻璃基板。在元件基板 10 上, 在透光性基板 10b 的表面形成由氧化硅膜等构成的基底保护膜(未图示), 并在其表面侧, 在对应于各像素电极 7a 的位置形成顶栅结构的薄膜晶体管 30。

如示于图 4(a)、(b)地, 薄膜晶体管 30, 相对于岛状的半导体层 1a, 具备形成有沟道区域 1b、源区域 1c、漏区域 1d 的结构, 有时也形成得具有在沟道区域 1b 的两侧具备低浓度区域的 LDD (Lightly Doped Drain, 轻掺杂漏) 结构。在本方式中, 半导体层 1a, 为相对于元件基板 10 形成了非晶硅之后, 通过激光退火、灯照退火 (lamp anneal) 等而多晶化了的多晶硅膜。在半导体层 1a 的上层, 形成有由氧化硅膜、氮化硅膜、或者它们的叠层膜所构成的栅绝缘膜 2, 在栅绝缘膜 2 的上层, 扫描线 3a 的一部分作为栅电极相重叠。在本方式中, 半导体层 1a 弯曲成“コ”状, 栅电极具有形成于沟道方向上的 2 处的双栅结构。

在栅电极(扫描线 3a)的上层形成有由氧化硅膜、氮化硅膜、或者它们的叠层膜所构成的层间绝缘膜 4。在层间绝缘膜 4 的表面形成数据线 5a。该数据线 5a, 通过形成于层间绝缘膜 4 的接触孔 4a 电连接于最位于数据线 5a 侧的源区域。在层间绝缘膜 4 的表面形成漏电极 5b, 漏电极 5b, 为与数据线 5a 同时形成的导电膜。在数据线 5a 及漏电极 5b 的上层侧, 形成层间绝缘膜 6。在本方式中, 层间绝缘膜 6, 作为由厚度为 $1.5\ \mu\text{m}\sim 2.0\ \mu\text{m}$ 厚的感光性树脂构成的平坦化膜而形成。

在层间绝缘膜 6 的表面形成由 ITO 膜构成的共用电极 9a, 在共用电极 9a 中与漏电极 5b 重叠的部分形成缺口 9c。在共用电极 9a 的表面形成有由氧化硅膜、氮化硅膜、或者它们的叠层膜构成的绝缘膜 8。在绝缘膜 8 的上层, 岛状地形成有由 ITO 膜构成的像素电极 7a。在层间绝缘膜 6 形成接触孔 6a, 并在绝缘膜 8 在接触孔 6a 内形成接触孔 8a。因此, 像素电极 7a, 在接触孔 6a、8a 的底部电连接于漏电极 5b, 该漏电极 5b, 通过形成于层间绝缘膜 4 及栅绝缘膜 2 的接触孔 4b 电连接于漏区域 1d。并且, 在像素电极 7a 的下层侧, 形成作为平坦化膜的层间绝缘膜 6, 数据线 5a 附近也平坦化。因此, 像素电极 7a 的端部, 位于数据线 5a 附近。

在像素电极 7a 形成有边缘电场形成用的缝隙 7b, 在像素电极 7a 与共

用电极 9a 之间，能够通过缝隙 7b 形成边缘电场。并且，共用电极 9a 与像素电极 7a，隔着绝缘膜 8 而相对向，在像素电极 7a 与共用电极 9a 之间，形成以绝缘膜 8 为电介质膜的电容分量，如此的电容分量，作为示于图 3 的保持电容 60 而被利用。

(对向基板 20 等的构成)

相对于此，在对向基板 20，在与元件基板 10 相对向的内面侧 20a 的整体，形成有由 ITO 膜构成的屏蔽电极 29，在该屏蔽电极 29 的上层形成有对应于各种颜色的滤色层 24。滤色层 24，由包括预定颜色的色材 (color material) 的树脂层 26 构成，在本方式中，滤色层 24，厚度为 $2\mu\text{m}$ 以上，介电常数为 6 以下。在本方式中，屏蔽电极 29 处于电位浮置状态。还有，在元件基板 10 及对向基板 20 形成取向膜 (未图示)，对于对向基板 20 侧的取向膜与扫描线 3a 平行地实施摩擦处理，对于元件基板 10 侧的取向膜，实施与相对于对向基板 20 侧的取向膜的摩擦方向逆向的摩擦处理。因此，能够使液晶 50 均匀取向。在此，形成于元件基板 10 的像素电极 7a 的缝隙 7b，虽然互相平行地形成，但是相对于扫描线 5a 以 5 度的倾斜而延伸。因此，对于取向膜，在缝隙 7b 延伸的方向以 5 度的角度实施摩擦处理。并且，偏振板 91、92，彼此的偏振轴相正交地配置，对向基板 20 侧的偏振板 91 的偏振轴，与对于取向膜的摩擦方向相正交，元件基板 10 侧的偏振板 92 的偏振轴，与对于取向膜的摩擦方向平行。

(本方式的主要的效果)

在如此地进行了构成的液晶装置 100 中，虽然在对向基板 20 未形成用于对液晶 50 进行驱动的电极，但是形成有屏蔽电极 29。因此，对向基板 20，难以发生由静电所引起的带电，即使带电也不会扰乱液晶 50 的取向。并且，因为屏蔽电极 29，形成于对向基板 20 的内面侧 20a，所以能够在组装液晶面板之前的基板的状态下形成屏蔽电极 29。

并且，在本方式中，在对向基板 20 的与元件基板 10 相对向的内面侧 20a，由 ITO 膜构成的屏蔽电极 29、及滤色层 24 (树脂层 26) 顺序叠层，屏蔽电极 29，形成于滤色层 24 的下层侧。而且，滤色层 24，由介电常数低而膜厚度厚的树脂层 26 构成。并且，屏蔽电极 29 处于电位浮置状态。

因此，即使在对向基板 20 的与元件基板 10 相对向的内面侧 20a 形成有屏蔽电极 29 的情况下，因为屏蔽电极 29 也不会扰乱液晶 50 的取向，所以如在图 1 以线 L6 (Com 下 CF 下浮置) 而示、并在表 1 中“Tmax Ref 比”示为 89.3% 那样，呈现相当高的透射率。所以，即使在对向基板 20 的与元件基板 10 相对向的内面侧 20a 形成有针对静电的屏蔽电极 29 的情况下，也能够显示对比度高等的高质量图像。

实施方式 2

虽然在实施方式 1 中，屏蔽电极 29 处于电位性浮置状态，但是在本实施方式中，通过利用示于图 2 (c)、(d) 的基板间导通，将屏蔽电极 19 电连接于由元件基板 10 的共用电极 9a 自身构成的布线 19、或从共用电极 9a 延伸的布线 19，对屏蔽电极 29，与共用电极 9a 相同地，施加共用电位 VCom。虽然因为其他的构成与实施方式 1 相同，所以省略说明，但是在本方式的液晶装置 100 中，也因为在对向基板 20 形成有屏蔽电极 29，所以对向基板 20，难以发生由静电所引起的带电，即使带电也不会扰乱液晶 50 的取向。

并且，在本方式中，在与元件基板 10 相对向的内面侧 20a 的整体，由 ITO 膜构成的屏蔽电极 29、及滤色层 24 (树脂层 26) 顺序地叠层，屏蔽电极 29，形成于滤色层 24 的下层侧。而且，滤色层 24，由介电常数低而膜厚度厚的树脂层 26 构成。并且，对屏蔽电极 29 施加共用电位 VCom。因此，因为即使在对向基板 20 的与元件基板 10 相对向的内面侧 20a 形成有屏蔽电极 29 的情况下，屏蔽电极 29 也不会扰乱液晶 50 的取向，所以如在图 1 以线 L5 (Com 下 CF 下 VCom) 而示、并在表 1 中“Tmax Ref 比”示为 89.3% 那样，呈现相当高的透射率。所以，即使在对向基板 20 的与元件基板 10 相对向的内面侧 20a 形成有针对静电的屏蔽电极 29 的情况下，也能够显示对比度高等的高质量图像。

实施方式 3

图 5 (a)、(b)，分别是本发明的实施方式 3 中的液晶装置 100 的 1 个像素量的剖视图、及在元件基板 10 上相邻的像素的俯视图，图 5 (a)，相当于在相当于实施方式 1 的说明中采用的图 4 (b) 的 A-A' 线的位置对

液晶装置 100 进行了剖切时的剖视图。还有，因为本方式的基本构成，与实施方式 1 相同，所以对相同的部分附加同一符号而图示，省略对它们的说明。

虽然在实施方式 1、2 中，为在元件基板 10 上，在绝缘膜 8 的上层侧形成有像素电极 7a，在绝缘膜 8 的下层侧有形成共用电极 9a 的构成，但是如示于图 5 (a)、(b) 地，在本方式的液晶装置 100 中，在元件基板 10 上，在绝缘膜 8 的上层侧作为上侧电极形成有由 ITO 膜构成的共用电极 9a，在绝缘膜 8 的下层侧作为下侧电极形成有由 ITO 膜构成的像素电极 7a。因此，像素电极 7a，通过层间绝缘膜 6 的接触孔 6a 电连接于漏电极 5b。还有，在共用电极 9a，在接触孔 6a 的形成区域形成有缺口 9c。

在如此地进行了构成的液晶装置 100 中，与实施方式 1 同样，也采用 FFS 方式，在上侧的共用电极 9a 形成边缘电场形成用的多个缝隙 9g，由多个缝隙 9g 所夹持的部分，成为多个线状电极部 9e。在此，缝隙 9g 的宽度尺寸例如为 3~10 μm ，线状电极部 9e 的宽度尺寸例如为 2~8 μm 。

相对于此，在对向基板 20，与实施方式 1 同样，在与元件基板 10 相对向的内面侧 20a 的整体，形成有由 ITO 膜构成的屏蔽电极 29，在该屏蔽电极 29 的上层形成有对应于各种颜色的滤色层 24。滤色层 24，由和含有预定颜色的色材的树脂层 26 构成，在本方式中，也与实施方式 1 同样，滤色层 24，厚度为 2 μm 以上，介电常数为 6 以下。在此，屏蔽电极 29 处于电位浮置状态。

在如此地进行了构成的液晶装置 100 中，虽然在对向基板 20 没有形成用于对液晶 50 进行驱动的电极，但是形成屏蔽电极 29。因此，对向基板 20，难以发生由静电所引起的带电，即使带电也不会扰乱液晶 50 的取向。

并且，在本方式中，在对向基板 20 与元件基板 10 相对向的内面侧 20a，由 ITO 膜构成的屏蔽电极 29、及滤色层 24 (树脂层 26) 顺序地叠层，屏蔽电极 29，形成于滤色层 24 的下层侧。而且，滤色层 24，由介电常数低而膜厚度厚的树脂层 26 构成。并且，屏蔽电极 29 处于电位浮置状态。因此，因为即使在对向基板 20 的与元件基板 10 相对向的内面侧 20a 形成有屏蔽电极 29 的情况下，屏蔽电极 29 也不会扰乱液晶 50 的取向，所以如在

图 1 以线 L2 (Com 下 CF 下浮置) 而示、并在表 1 中“Tmax Ref 比”示为 89.3% 那样, 即使与实施方式 1 相比较, 也呈现相当高的透射率。所以, 即使在对向基板 20 的与元件基板 10 相对向的内面侧 20a 形成有针对静电的屏蔽电极 29 的情况下, 也能够显示对比度高等的高质量图像。

实施方式 4

虽然在实施方式 3 中, 屏蔽电极 29 处于电位浮置状态, 但是在本实施方式中, 通过利用示于图 2 (c)、(d) 的基板间导通, 将屏蔽电极 19 电连接于由元件基板 10 的共用电极 9a 本身构成的布线 19、或从共用电极 9a 延伸的布线 19, 对屏蔽电极 29, 与共用电极 9a 相同地, 施加共用电位 VCom。虽然因为其他的构成与实施方式 2 相同, 所以省略说明, 但是在本方式的液晶装置 100 中, 也因为在对向基板 20 形成有屏蔽电极 29, 所以对向基板 20, 难以发生由静电所引起的带电, 即使带电也不会扰乱液晶 50 的取向。

并且, 在本方式中, 在对向基板 20 的与元件基板 10 相对向的内面侧 20a 的整体, 由 ITO 膜构成的屏蔽电极 29、及滤色层 24 (树脂层 26) 顺序地所叠层, 屏蔽电极 29, 形成于滤色层 24 的下层侧。而且, 滤色层 24, 由介电常数低而膜厚度厚的树脂层 26 构成。并且, 对屏蔽电极 29 施加共用电位 VCom。因此, 因为即使在对向基板 20 的与元件基板 10 相对向的内面侧 20a 形成屏蔽电极 29 的情况下, 屏蔽电极 29 也不会扰乱液晶 50 的取向, 所以如在图 1 以线 L1 (Com 上 CF 下 VCom) 而示、并在表 1 中“Tmax Ref 比”示为 98.0% 那样, 即使与实施方式 2 相比较, 也呈现相当高的透射率。所以, 即使在对向基板 20 与元件基板 10 相对向的内面侧 20a 形成有针对静电的屏蔽电极 29 的情况下, 也能够显示对比度高等的高质量图像。

实施方式 5

图 6 (a)、(b), 分别是本发明的实施方式 5 中的液晶装置 100 的 1 个像素量的剖视图、及在元件基板 10 上相邻的像素的俯视图, 图 6 (a), 相当于在相当于实施方式 1 的说明中采用的图 4 (b) 的 A-A' 线的位置对液晶装置 100 进行了剖切时的剖视图。还有, 因为本方式的基本构成, 与

实施方式 1 相同，所以对相同的部分附加同一符号进行图示，省略对它们的说明。

如示于图 6 (a)、(b) 地，在本方式中，与实施方式 1 同样，在绝缘膜 8 的下层侧形成有共用电极 9a，在绝缘膜 8 的上层侧形成有像素电极 7a。

另一方面，在对向基板 20，与实施方式 1 同样，在与元件基板 10 相对向的内面侧 20a 的整体，形成有由 ITO 膜构成的屏蔽电极 29。但是，在本方式中，与实施方式 1 不同，在屏蔽电极 29 的下层侧形成对应于各种颜色的滤色层 24 (树脂层 26)，屏蔽电极 29 位于滤色层 24 (树脂层 26) 之上。在此，屏蔽电极 29 处于电位浮置状态。

在如此地进行了构成的液晶装置 100 中，虽然在对向基板 20 没有形成用于对液晶 50 进行驱动的电极，但是形成有屏蔽电极 29。因此，对向基板 20，难以发生由静电所引起的带电，即使带电也不会扰乱液晶 50 的取向。

并且，在本方式中，虽然在与元件基板 10 相对向的内面侧 20a，屏蔽电极 29 叠层于滤色层 24 (树脂层 26) 之上，但是屏蔽电极 29 处于电位浮置状态。因此，因为即使在对向基板 20 的与元件基板 10 相对向的内面侧 20a 形成有屏蔽电极 29 的情况下，屏蔽电极 29 也不会扰乱液晶 50 的取向，所以如在图 1 示为线 L8 (Com 下 CF 上浮置)、并在表 1 中“Tmax Ref 比”示为 96.0%那样，即使与实施方式 1 相比较，也呈现相当高的透射率。所以，即使在对向基板 20 的与元件基板 10 相对向的内面侧 20a 形成有针对静电的屏蔽电极 29 的情况下，也能够显示对比度高等的高质量图像。

实施方式 6

图 7 (a)、(b)，分别是本发明的实施方式 6 中的液晶装置 100 的 1 个像素量的剖视图、及在元件基板 10 上相邻的像素的俯视图，图 7 (a)，相当于在相当于实施方式 1 的说明中采用的图 4 (b) 的 A—A' 线的位置对液晶装置 100 进行了剖切时的剖视图。还有，因为本方式的基本构成，与实施方式 1 相同，所以对相同的部分附加同一符号进行图示，省略对它们的说明。

如示于图 7 (a)、(b) 地，在本方式中，与实施方式 3 同样，在绝缘

膜8的下层侧形成有像素电极7a,在绝缘膜8的上层侧形成有共用电极9a。

另一方面,在对向基板20,与实施方式3同样,在与元件基板10相对向的内面侧20a的整体,形成有由ITO膜构成的屏蔽电极29。但是,在本方式中,与实施方式3不同,在屏蔽电极29的下层侧形成有对应于各种颜色的滤色层24(树脂层26),屏蔽电极29位于滤色层24(树脂层26)之上。在此,屏蔽电极29处于电位浮置状态。

在如此地进行了构成的液晶装置100中,虽然在对向基板20没有形成用于对液晶50进行驱动的电极,但是形成有屏蔽电极29。因此,对向基板20,难以发生由静电所引起的带电,纵然带电也不会扰乱液晶50的取向。

并且,在本方式中,虽然在与元件基板10相对向的内面侧20a,屏蔽电极29叠层于滤色层24(树脂层26)之上,但是屏蔽电极29处于电位浮置状态。因此,因为即使在对向基板20的与元件基板10相对向的内面侧20a形成有屏蔽电极29的情况下,屏蔽电极29也不会扰乱液晶50的取向,所以如在图1以线L4(Com下CF上Vcom)而示、并在表1中“Tmax Ref比”示为97.0%那样,呈现与实施方式3同等的相当高的透射率。所以,即使在对向基板20的与元件基板10相对向的内面侧20a形成有针对静电的屏蔽电极29的情况下,也能够显示对比度高等的高质量图像。

实施方式1~4的变形例

图8,是本发明的实施方式1~4的变形例中的液晶装置100的1个像素量的剖视图。

虽然在实施方式1~4中,在对向基板20的内面侧20a叠层屏蔽电极29及滤色层24,仅滤色层24,构成了覆盖屏蔽电极29的树脂层26,但是如示于图8地,在本实施方式中,相对于对向基板20的内面侧20a,形成屏蔽电极29、滤色层24、及由树脂层构成的过敷层(overcoat layer)25(对滤色层24的保护层),并利用滤色层24及过敷层25作为树脂层26。在如此地进行了构成的情况下,也能够防止屏蔽电极29影响液晶50的取向。还有,虽然示于图8的构成,为以示于图5的实施方式3为基础改变了树脂层26的构成的例子,但是在实施方式1、2中,也可以通过滤色层

24、及过敷层 25 构成树脂层 26。

(实施方式 1~4 中的树脂层 26 的构成)

图 9(a)、(b), 是表示在本发明的实施方式 1~4 中的液晶装置 100 中, 在改变了树脂层 26 的膜厚、及介电常数的情况下, 对于液晶的驱动电压与透射率的关系的曲线图。

在本发明的实施方式 1~4 中, 树脂层 26 (滤色层 24), 虽然厚度为 $2\ \mu\text{m}$ 以上、介电常数为 6 以下, 但是例如使树脂层 26 的厚度例如为 $2\ \mu\text{m}$ 、使树脂层 26 的介电常数在 2~5 的范围内变化的情况下的结果, 如图 9(a) 中的线 L11~L14 所示, 因为介电常数低的一方, 能够抑制电场的紊乱, 所以透射率提高。因此, 虽然优选树脂层 26 的介电常数低的一方, 但是若从能够使用的材料的种类、透射率水平来看, 则只要树脂层 26 的介电常数在 6 以下即可。

并且, 使树脂层 26 的介电常数例如为 3, 使树脂层 26 的厚度例如在 $1\sim 5\ \mu\text{m}$ 的范围内变化的情况下的结果, 如图 9(b) 中的线 L21~L25 所示, 优选树脂层 26 厚的一方, 在树脂层 26 的厚度为 $2\ \mu\text{m}$ 以上时, 屏蔽电极的屏蔽效果高而能够抑制电场的紊乱。因此, 若从能够得到基本同等的透射率这一观点、或者能够将透射率的下降抑制得非常小这一观点来看, 只要树脂层 26 的厚度为 $2\ \mu\text{m}$ 以上即可。

(在实施方式 2、4 的行反转的采用例)

图 10(a)、(b)、(c), 分别是在本发明的实施方式 2、4 中的液晶装置 100 中, 进行水平行反转的情况下的框图、表示其像素构成的俯视图、及模式性地表示像素剖面的说明图, 图 10(c) 示出对像素在数据线延伸的方向上进行了剖切时的状况。图 11(a)、(b)、(c), 分别是在本发明的实施方式 2、4 中的液晶装置 100 中, 进行垂直行反转的情况下的框图、表示其像素构成的俯视图、及模式性地表示像素剖面的说明图, 图 11(c) 示出对像素在扫描线延伸的方向上进行了剖切时的状况。

如示于图 10(a)、(b)、(c) 地, 在本方式的液晶装置 100 中, 以低耗电化为目的, 存在进行水平行反转的情况, 在该情况下, 共用电极 9a, 成为如下构成: 沿排列于水平方向 (扫描线 3a 延伸的方向) 的多个像素

100a 带状地延伸，并在与如此的延伸方向相交叉的方向上被分割。而且，关于相邻的共用电极 9a，通过行反转电路 103 以不同的电位进行驱动。

对应于如此的构成，如示于图 10 (b)、(c) 地，关于形成于对向基板 20 的内面侧的屏蔽电极 29，也成为沿排列于水平方向的多个像素 100a 带状地延伸，在与延伸方向相正交的方向上进行了分割的结构。在如此地进行了构成的情况下，也通过利用示于图 2 (c)、(d) 的基板间导通，对互相对向的屏蔽电极 29 与共用电极 9a 进行电连接，对屏蔽电极 29，总是与相对向的共用电极 9a 相同地，施加共用电位 VCom。

并且，如示于图 11 (a)、(b)、(c) 地，在本方式的液晶装置 100 中，在进行垂直行反转的情况下，关于共用电极 9a，成为沿排列于垂直方向(数据线 6a 的延伸方向)的多个像素 100a 带状地延伸，并在与如此的延伸方向相交叉的方向上被分割的构成。而且，关于相邻的共用电极 9a，通过行反转电路 103 以不同的电位进行驱动。

对应于如此的构成，如示于图 11 (b)、(c) 地，关于形成于对向基板 20 的内面侧的屏蔽电极 29，也成为沿排列于垂直方向的多个像素 100a 带状地延伸，在与延伸方向相正交的方向上进行了分割的结构。在如此地进行了构成的情况下，也通过利用示于图 2 (c)、(d) 的基板间导通，对互相对向的屏蔽电极 29 与共用电极 9a 进行电连接，对屏蔽电极 29，总与相对向的共用电极 9a 相同地，总是施加共用电位 VCom。

还有，图 10 (b)、(c) 及图 11 (b)、(c)，虽然对示于图 5 的方式进行变形，但是对于示于图 4 的方式也同样进行了变形。

(对实施方式 2、4 中的屏蔽电极 29 的施加电位)

图 12, 是使对本发明的实施方式 2 中的液晶装置 100 中的屏蔽电极 29 的施加电位变化的情况下的曲线图。

在实施方式 2 中，与实施方式 4 不同，像素电极 7a 形成于共用电极 9a 的上层侧，不可能对如此的上层侧的像素电极 7a 和屏蔽电极 29 施加相同的电位。从而，在实施方式 2 中，虽然施加了共用电位 VCom，但是作为施加于屏蔽电极 29 的电位，优选：施加与施加于与屏蔽电极 29 相对向的共用电极 9a 的共用电位 VCom 相同极性而绝对值比该共用电位 VCom

高的电位。即，在图 12 中，以线 L0 表示未形成屏蔽电极 19 的情况下的特性，并分别以线 L31、L32、L33、L34 表示对于共用电位 VCom 施加了 $-1V$ 、 $+1V$ 、 $-2V$ 、 $+2V$ 的电位的情况下的特性，若对如此的结果进行比较，则可看出相对于共用电位 VCom 透射率按 $-2V$ 、 $-1V$ 、 $+1V$ 、 $+2V$ 的顺序升高。

还有，在实施方式 4 中，作为施加于屏蔽电极 29 的电位，也可以施加与施加于与屏蔽电极 29 相对向的共用电极 9a 的共用电位 VCom 相同极性而绝对值比该共用电位 VCom 高的电位。

其他实施方式

图 13 (a)、(b)，分别是本发明的其他实施方式中的液晶装置 100 的 1 个像素量的剖视图、及在元件基板 10 上相邻的像素的俯视图，图 13 (a)，相当于在相当于图 13 (b) 的 A-A' 线的位置对液晶装置 100 进行了剖切时的剖视图。还有，因为本方式的基本构成，与实施方式 1 相同，所以为了使对应关系容易理解，尽量对相同的部分附加同一符号进行说明。

虽然在上述实施方式中，作为像素晶体管，采用了顶栅结构的薄膜晶体管 30，但是在本方式中，参照图 13 (a)、(b) 如示以下进行说明地，也可以作为像素晶体管，采用底栅结构的薄膜晶体管 30，在如此的液晶装置 100 也可以应用本发明。在示于图 13 (a)、(b) 的液晶装置 100 中。在元件基板 10 上，由 ITO 膜构成的透光性的像素电极 7a 形成于每个像素 100a。沿像素电极 7a 的纵向横向的边界区域，形成有电连接于薄膜晶体管 30 的数据线 5a 及扫描线 3a。并且，与扫描线 3a 并列地形成有共用布线 3c，共用布线 3c，为与扫描线 3a 同时形成的布线层。在共用布线 3c 的下层侧，由 ITO 膜构成的透光性的共用电极 9a 与扫描线 3a 及共用布线 3c 的延伸方向沿同一方向带状地延伸，共用布线 3c 与共用电极 9a 的端部电连接。从而，跨多个像素 100a 地形成共用电极 9a。但是，也有共用电极 9a 形成于多个像素 100a 的每个的情况。在任何情况下，共用电极 9a，都电连接于共用电极 9a，对每个像素 100a 施加共用的电位。

在本方式中，薄膜晶体管 30 具有底栅结构，在薄膜晶体管 30 中，由扫描线 3a 的一部分构成的栅电极、栅绝缘膜 2、由构成薄膜晶体管 30 的

有源层的非晶硅膜构成的半导体层 1a、及接触层(未图示)按该顺序叠层。在半导体层 1a 之中,源侧的端部,隔着接触层相与数据线 5a 相重叠,在漏侧的端部,隔着接触层与漏电极 5b 相重叠。数据线 5a 及漏电极 5b 由同时形成的导电膜构成。在数据线 5a 及漏电极 5b 的表面侧形成有由氮化硅膜等构成的绝缘保护膜 11。在绝缘保护膜 11 的上层,形成有由 ITO 膜构成的像素电极 7a。

在像素电极 7a 上互相平行地形成有边缘电场形成用的多个缝隙 7b,在缝隙 7b 之间形成有线状电极部 7e。在绝缘保护膜 11 与漏电极 5b 相重叠的区域形成有接触孔 11a,像素电极 7a,通过接触孔 11a 电连接于漏电极 5b。

在元件基板 10 上,在栅绝缘膜 2 的下层侧形成有共用布线 3c。并且,在共用布线 3c 的下层,形成有由 ITO 膜构成的共用电极 9a,共用电极 9a 的端部电连接于共用布线 3c。在共用电极 9a 的表面,形成有栅绝缘膜 2 及绝缘保护膜 11。从而,由栅绝缘膜 2 及绝缘保护膜 11 构成的绝缘膜 18 介于共用电极 9a 与像素电极 7a 之间,并形成有以如此的绝缘膜 18 为介质膜的保持电容 60(参照图 3)。

还有,虽然本方式,在示于图 5 的方式中,为薄膜晶体管 30 采用了非晶硅的例子,但是在示于图 4、图 6、图 7、图 8 的方式中,薄膜晶体管 30 也可以采用非晶硅。

对电子设备的搭载例

接下来,对于应用了上述的实施方式中的液晶装置 100 的电子设备进行说明。在图 14(a)中,示出具备有液晶装置 100 的便携型的个人计算机的结构。个人计算机 2000,具备作为显示单元的液晶装置 100 与主体部 2010。在主体部 2010,设置有电源开关 2001 及键盘 2002。在图 14(b)中,示出具备有液晶装置 100 的便携电话机的结构。便携电话机 3000,具备多个操作按键 3001 及滚动键 3002、以及作为显示单元的液晶装置 100。通过操作滚动键 3002,使得显示于液晶装置 100 的画面滚动。在图 14(c)中,示出应用了液晶装置 100 的信息便携终端(PDA: Personal Digital Assistants: 个人数字助理)的结构。信息便携终端 4000,具备多个操作

按键 4001 及电源开关 4002、以及作为显示单元的液晶装置 100。若操作电源开关 4002，则地址簿、日程计划等各种信息显示于液晶装置 100。

还有，作为可应用液晶装置 100 的电子设备，除了示于图 14 的之外，还可举出数字静止照相机、液晶电视机，取景器型、监视器直视型的磁带录像机、汽车导航装置、寻呼机、电子笔记本、计算器、文字处理机、工作站、可视电话机、POS 终端、具备有接触面板的设备等。而且，作为这些各种电子设备的显示部，前述的液晶装置 100 可以进行应用。

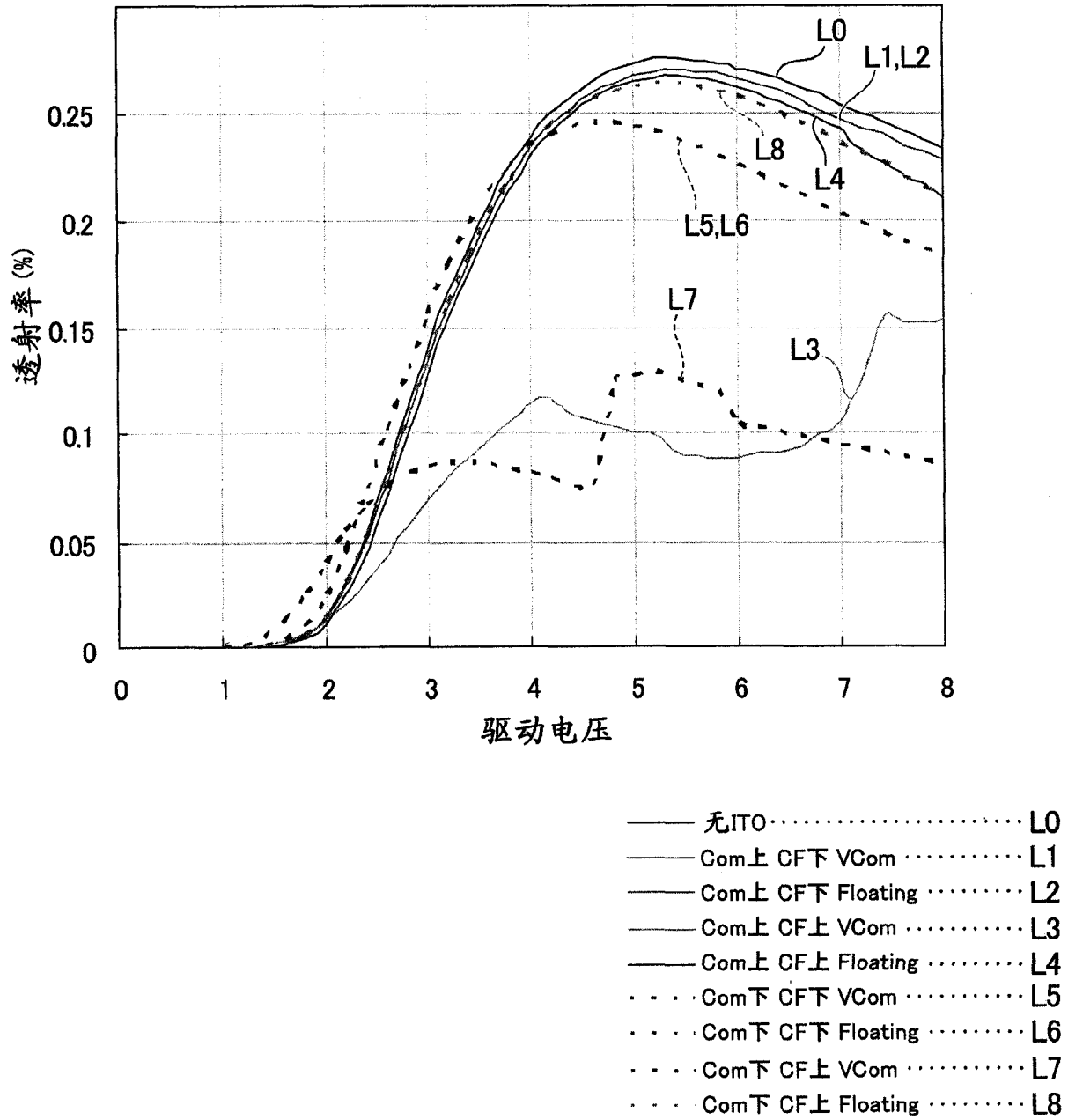


图 1

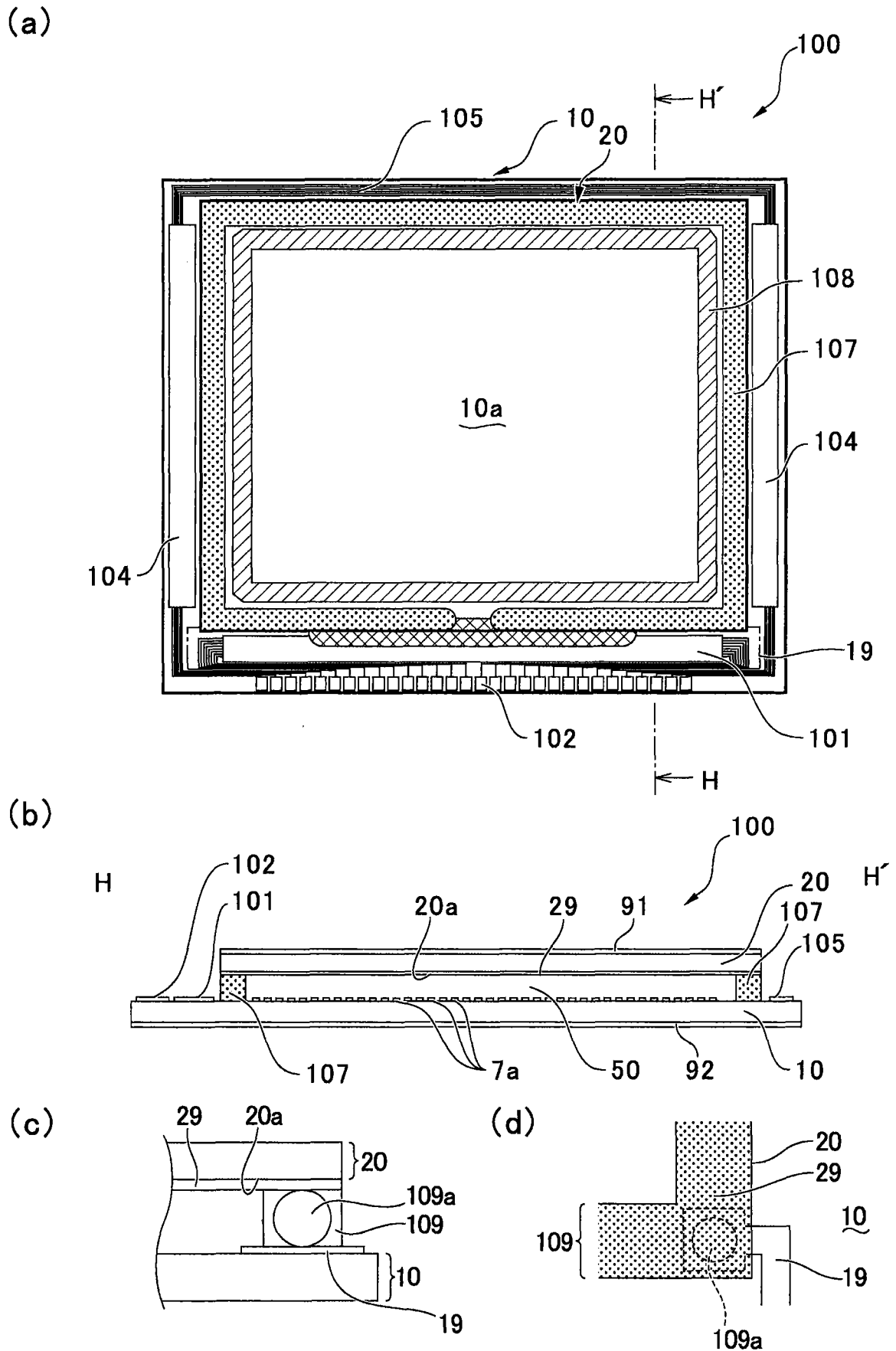


图 2

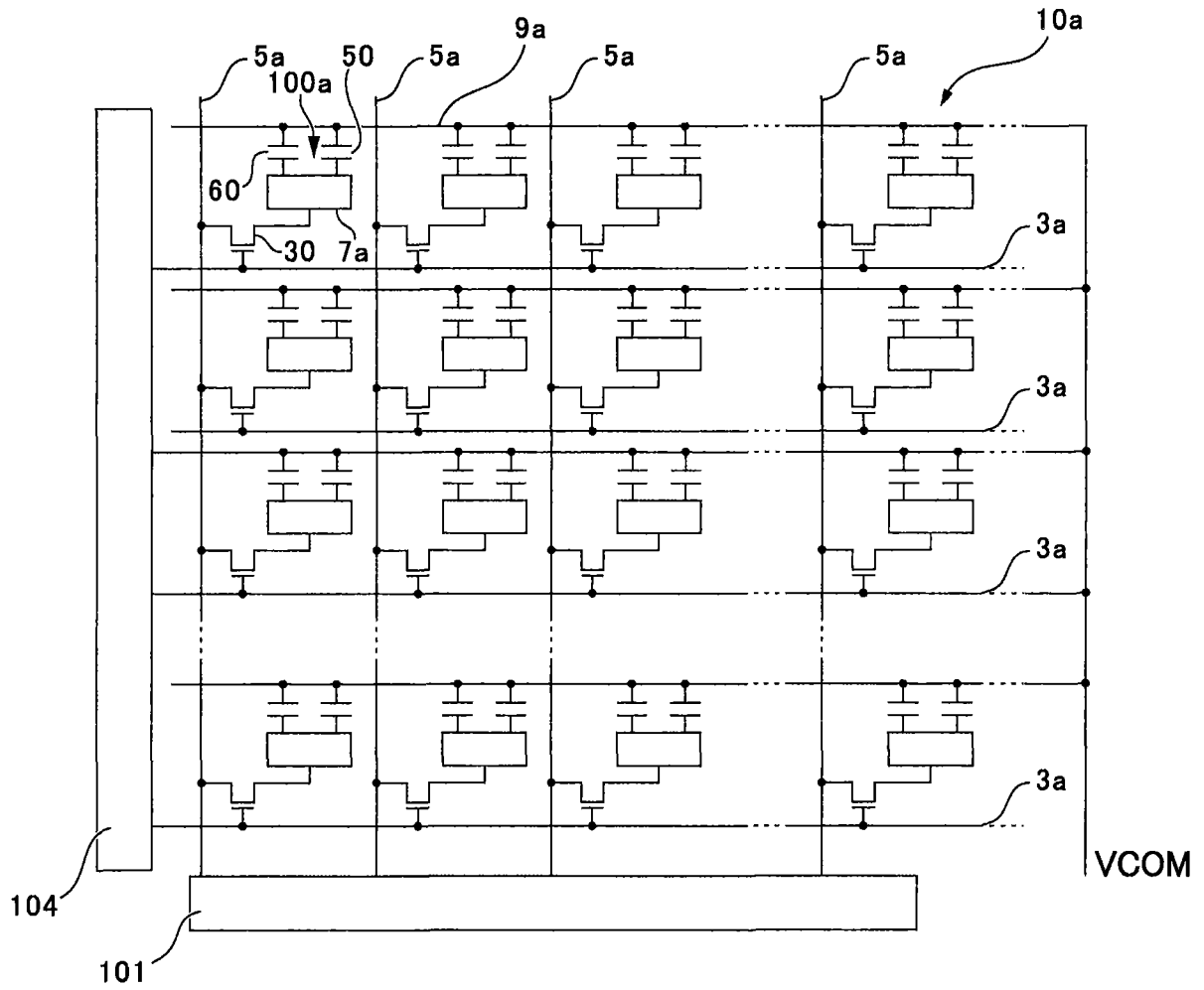


图 3

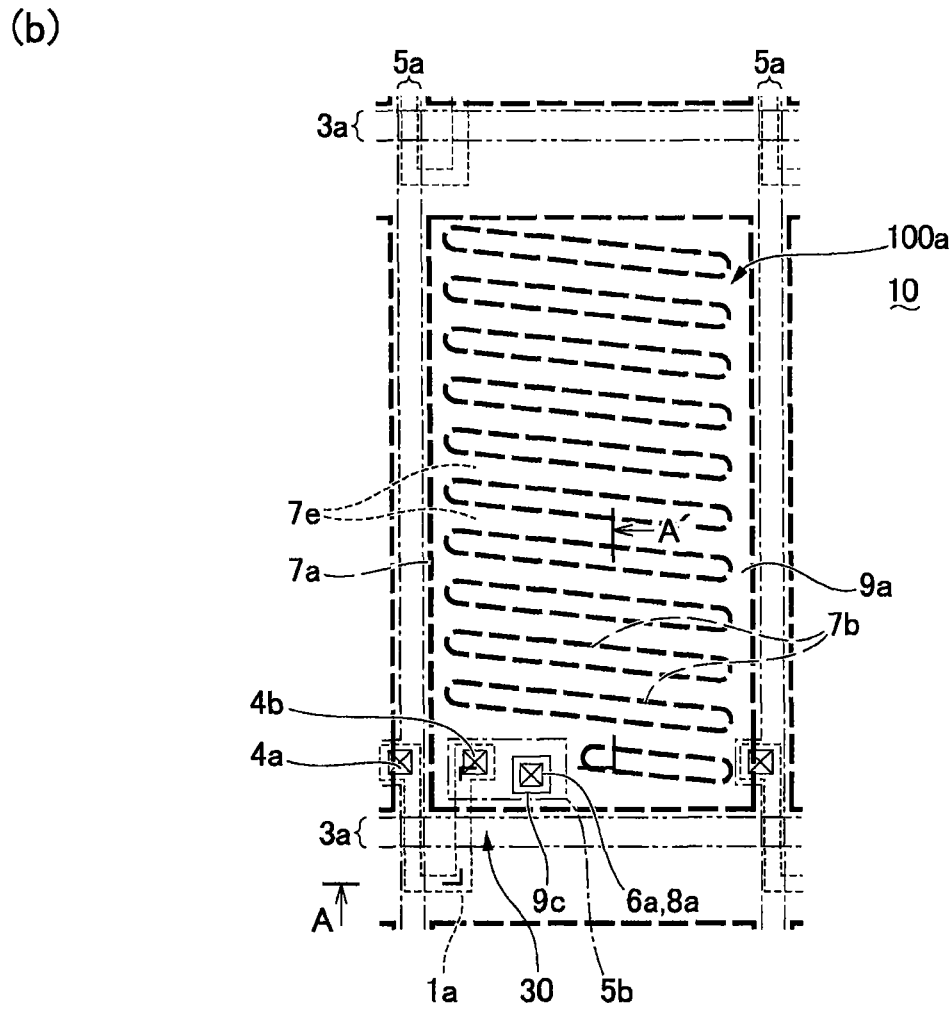
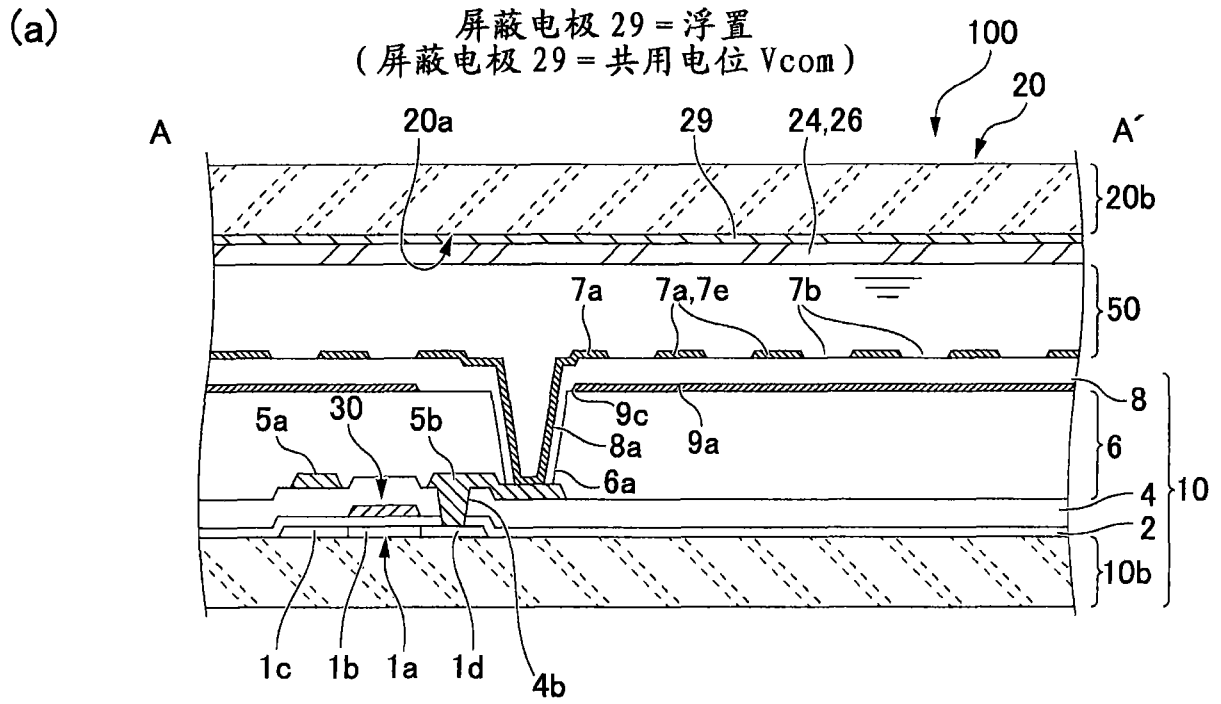


图 4

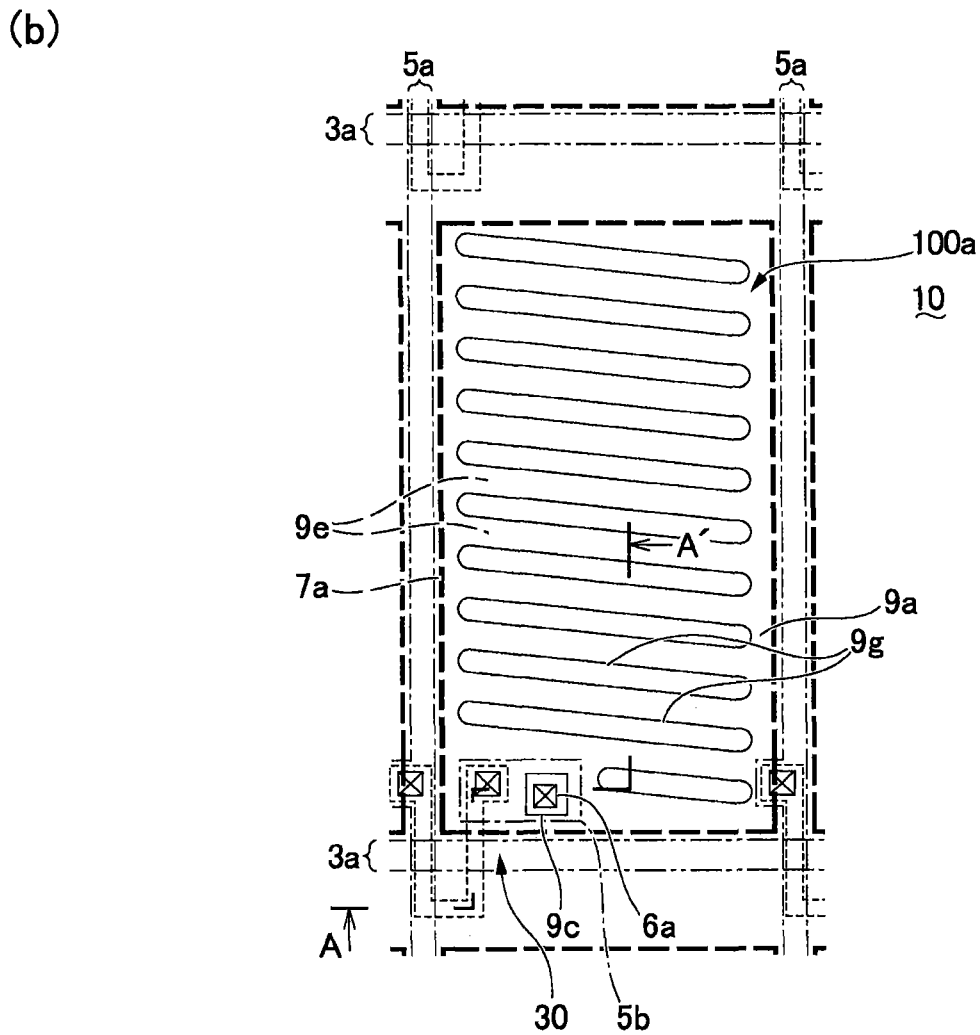
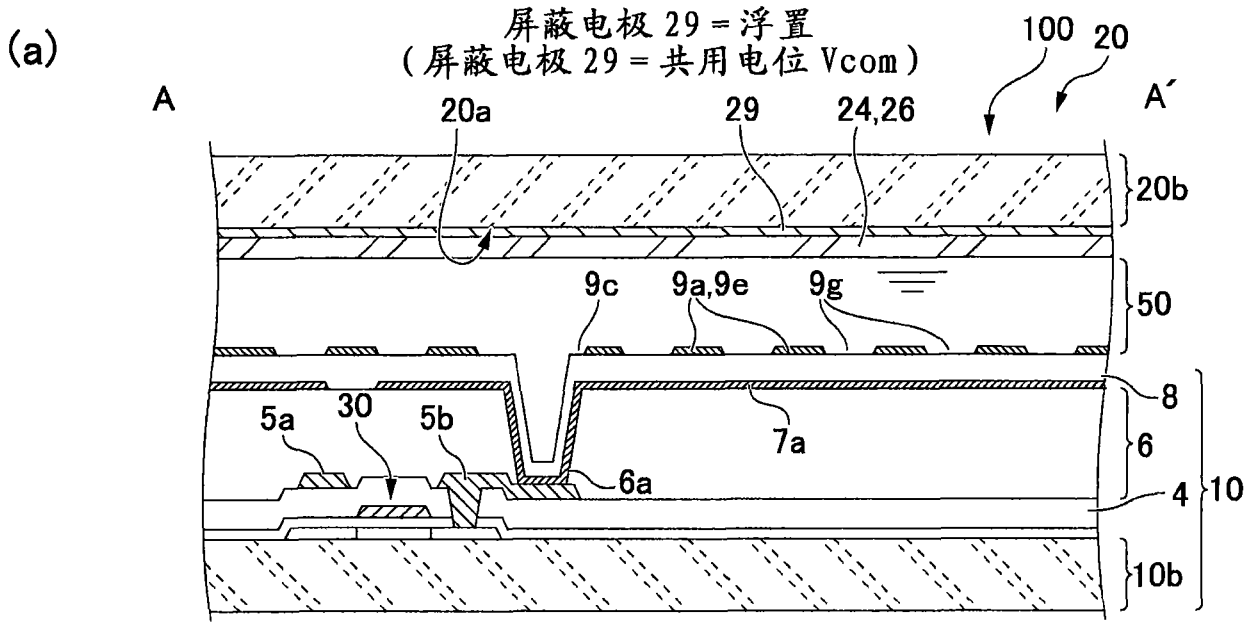
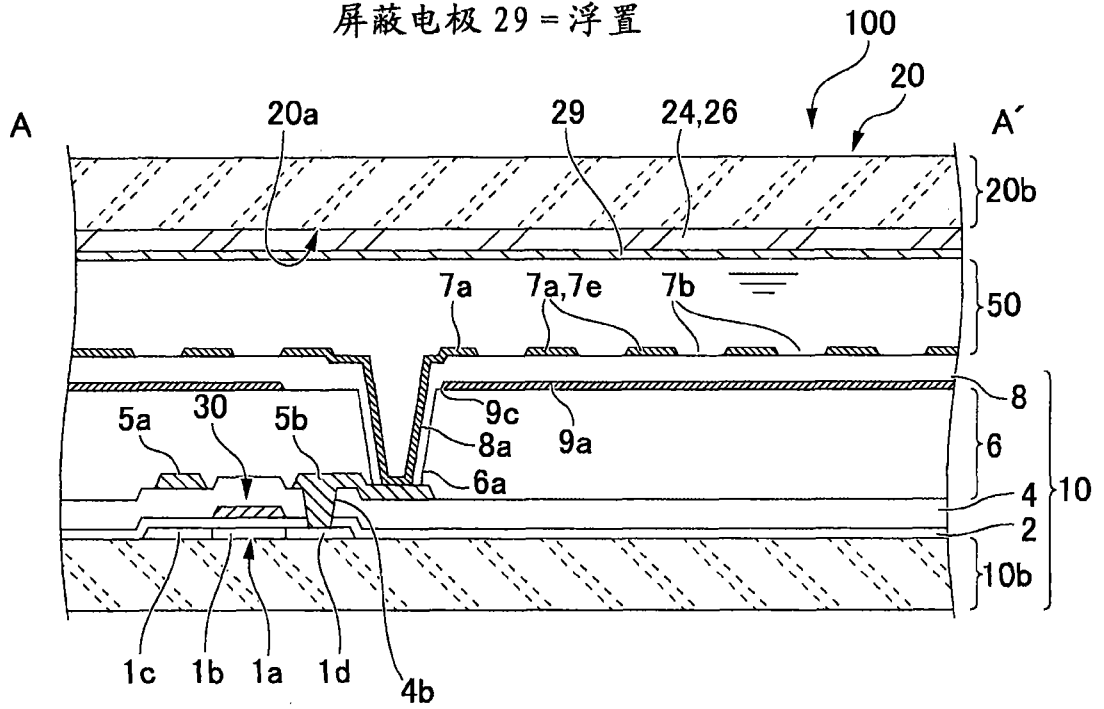


图 5

(a)

屏蔽电极 29 = 浮置



(b)

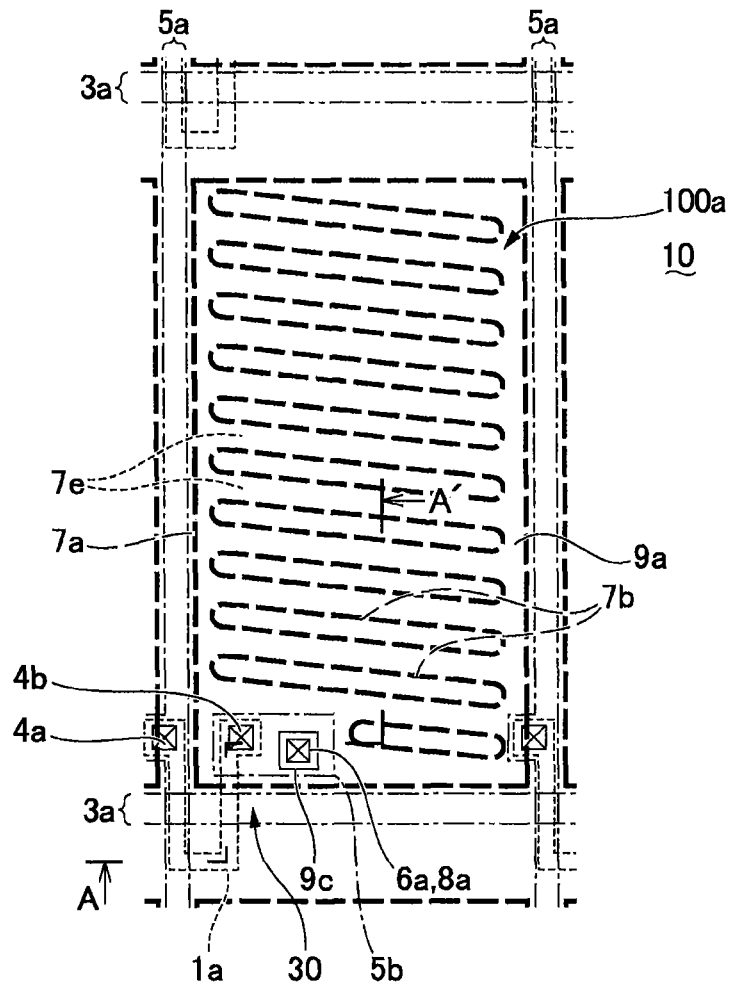


图 6

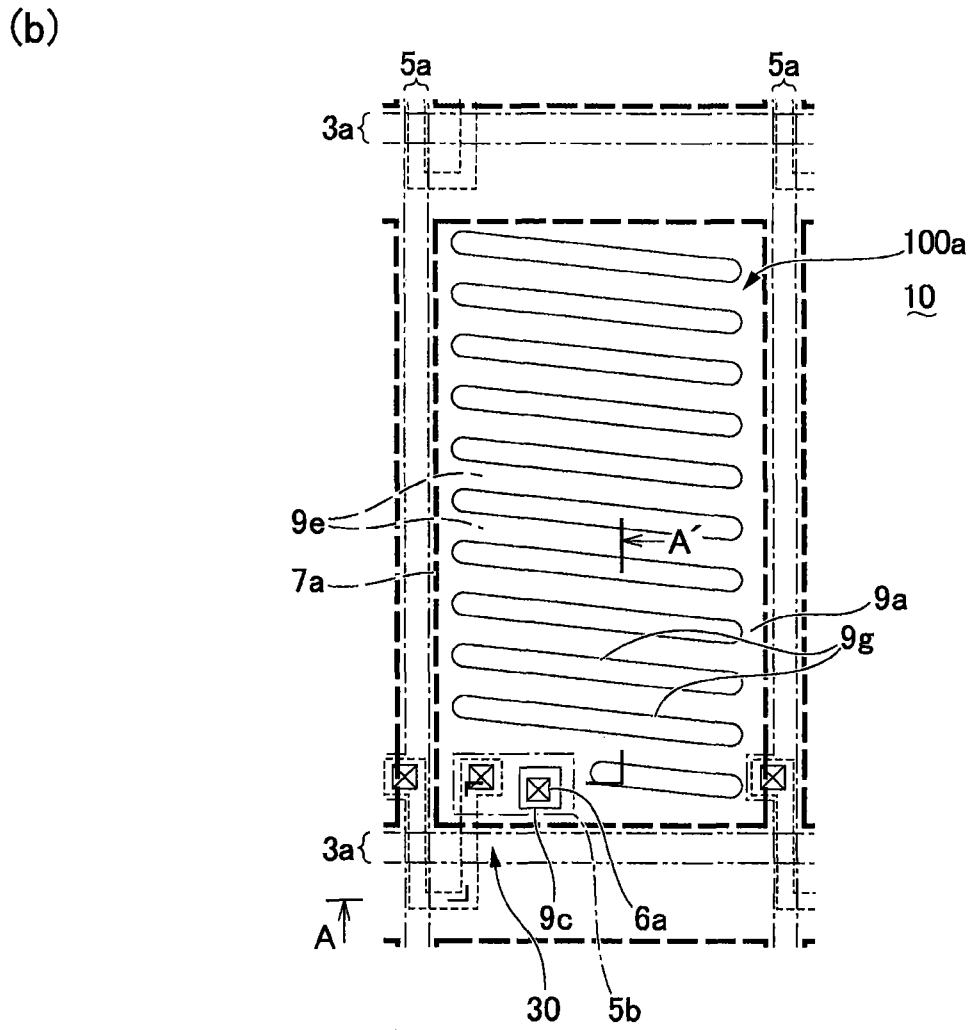
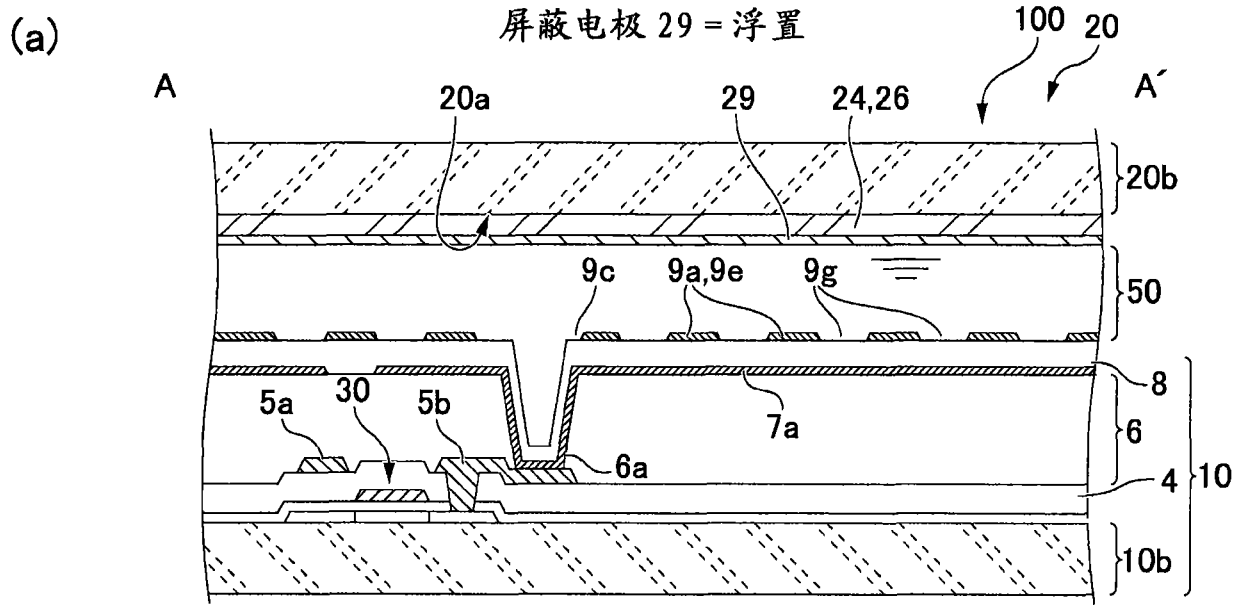


图 7

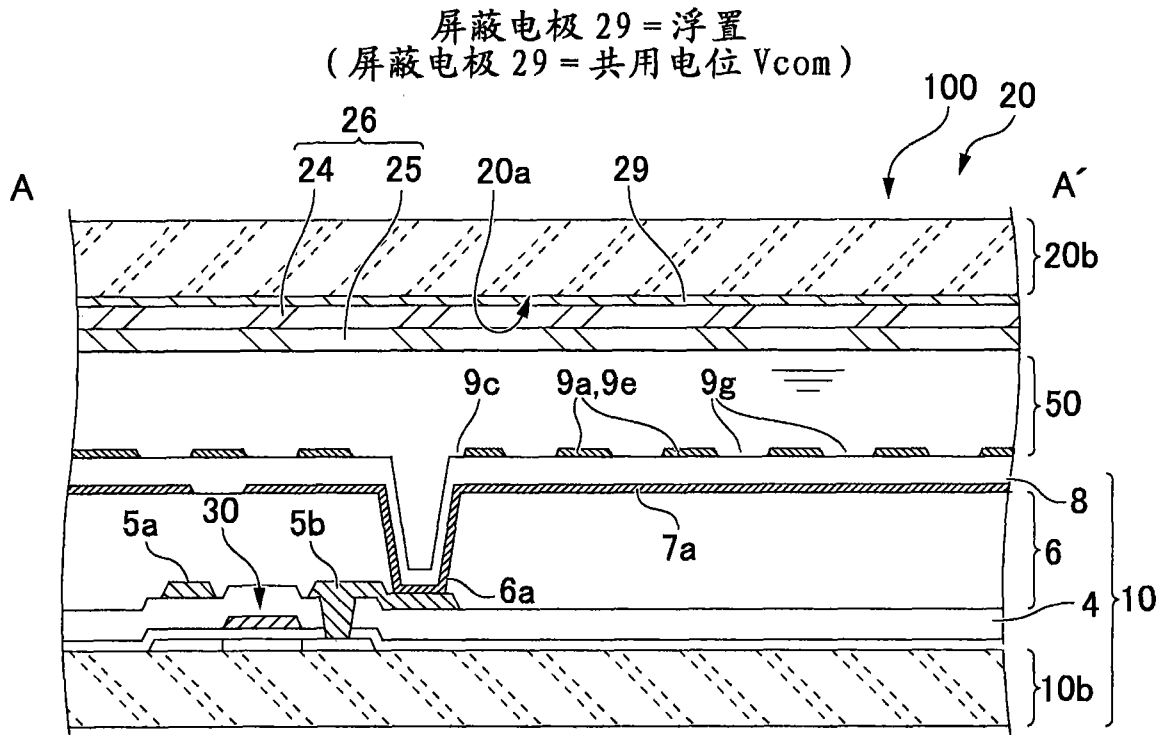


图 8

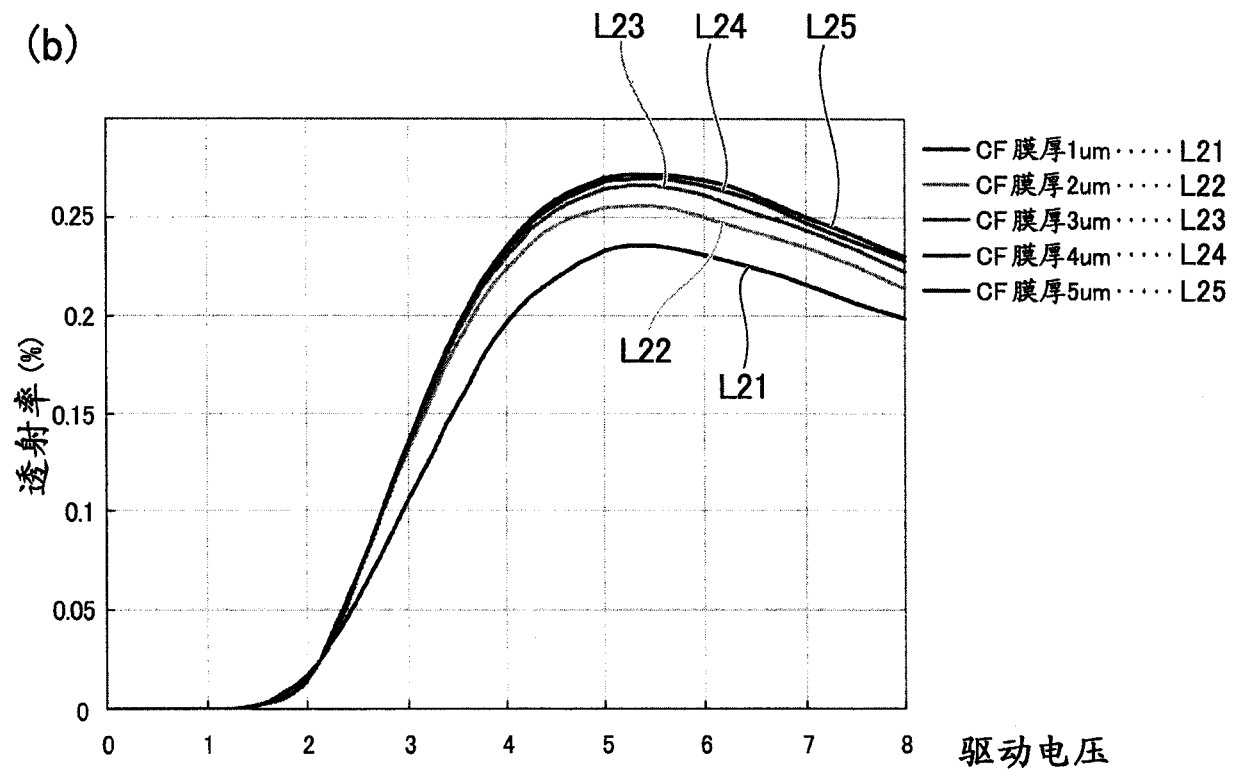
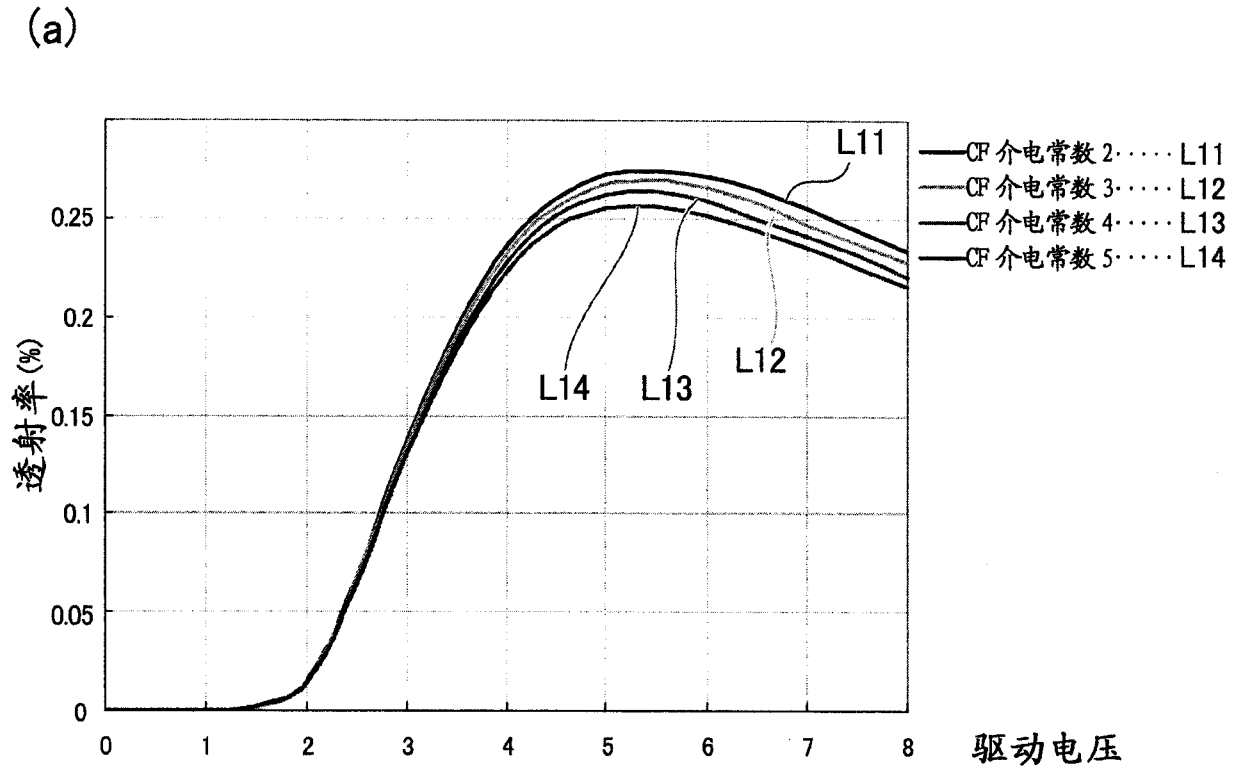


图 9

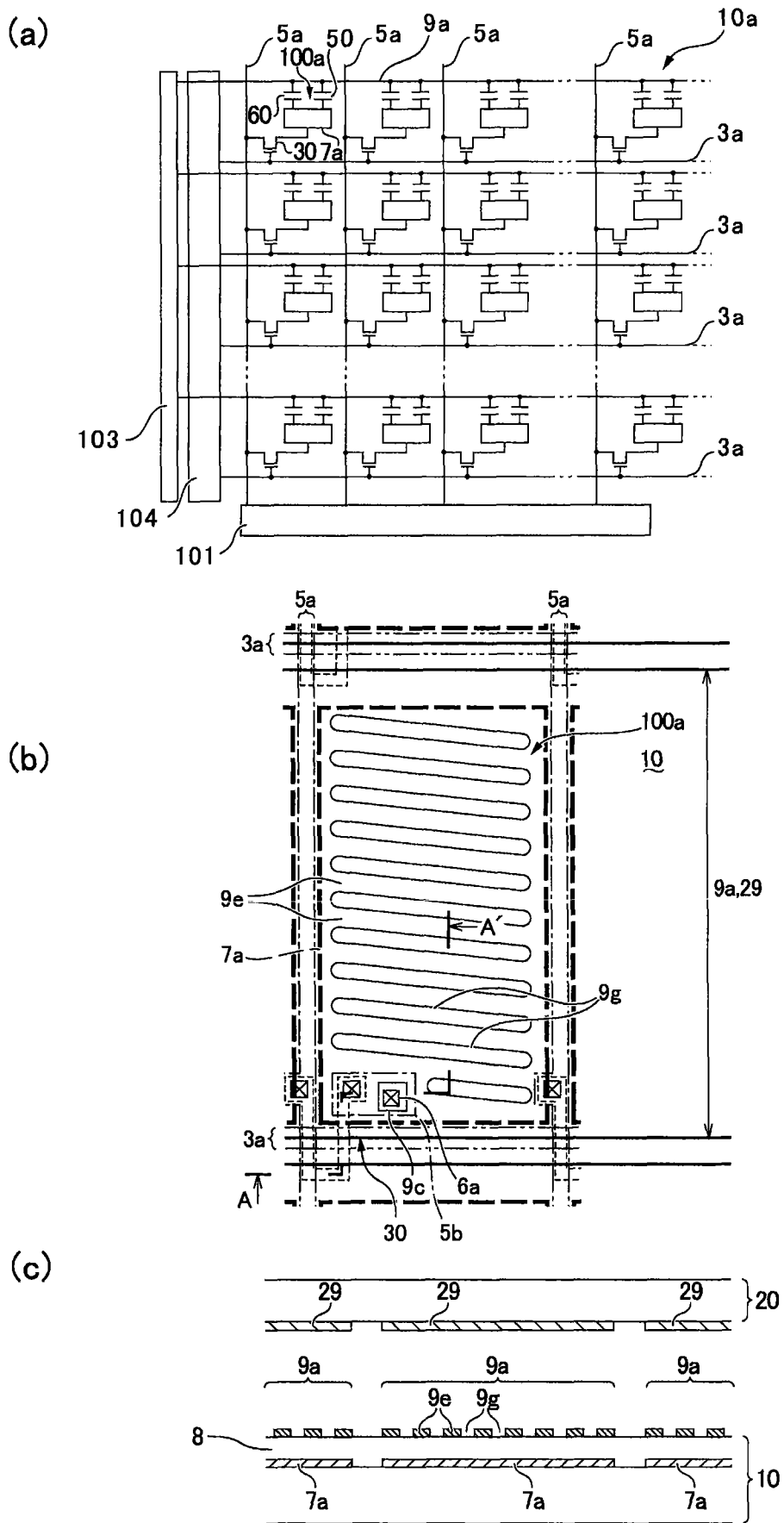


图 10

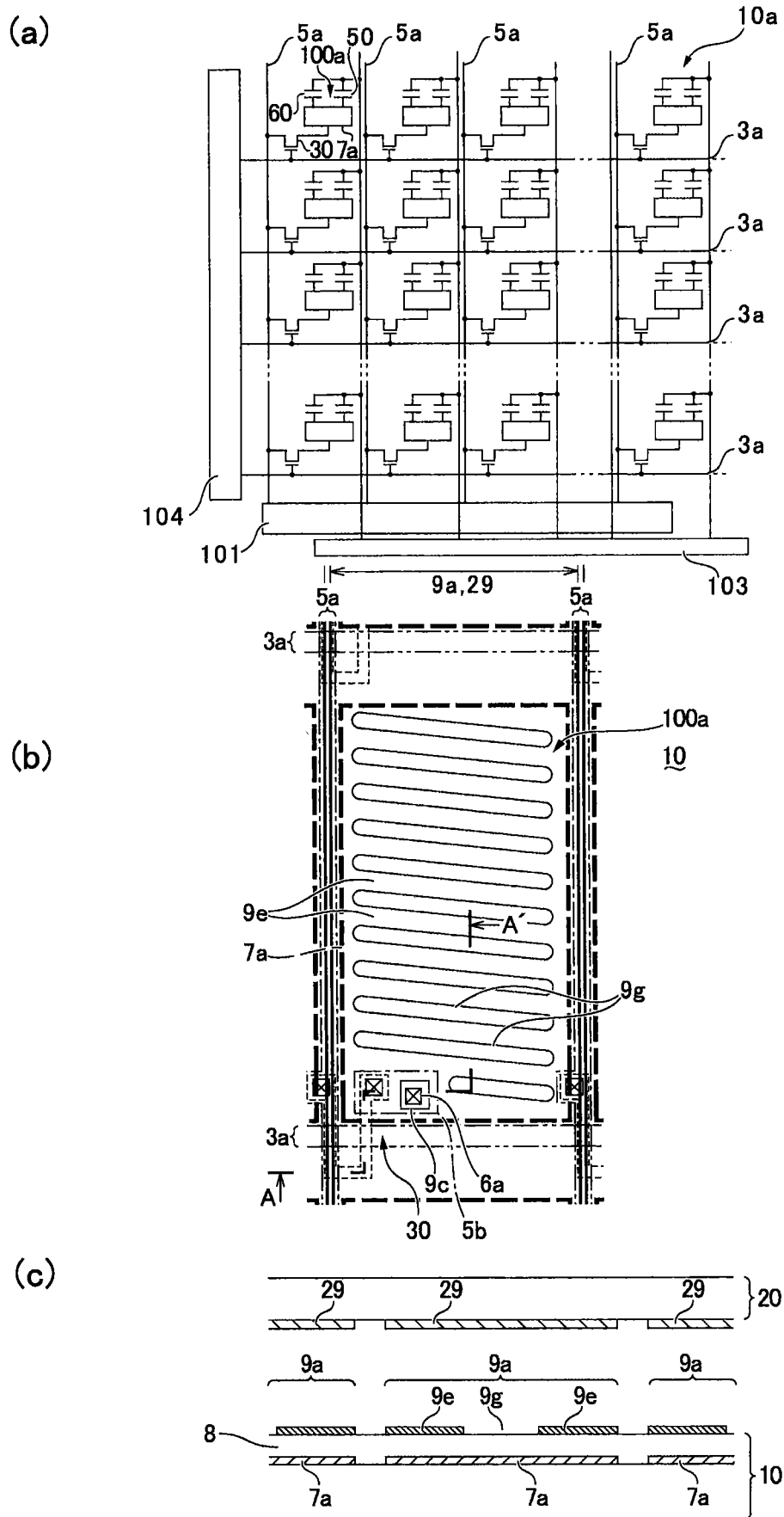


图 11

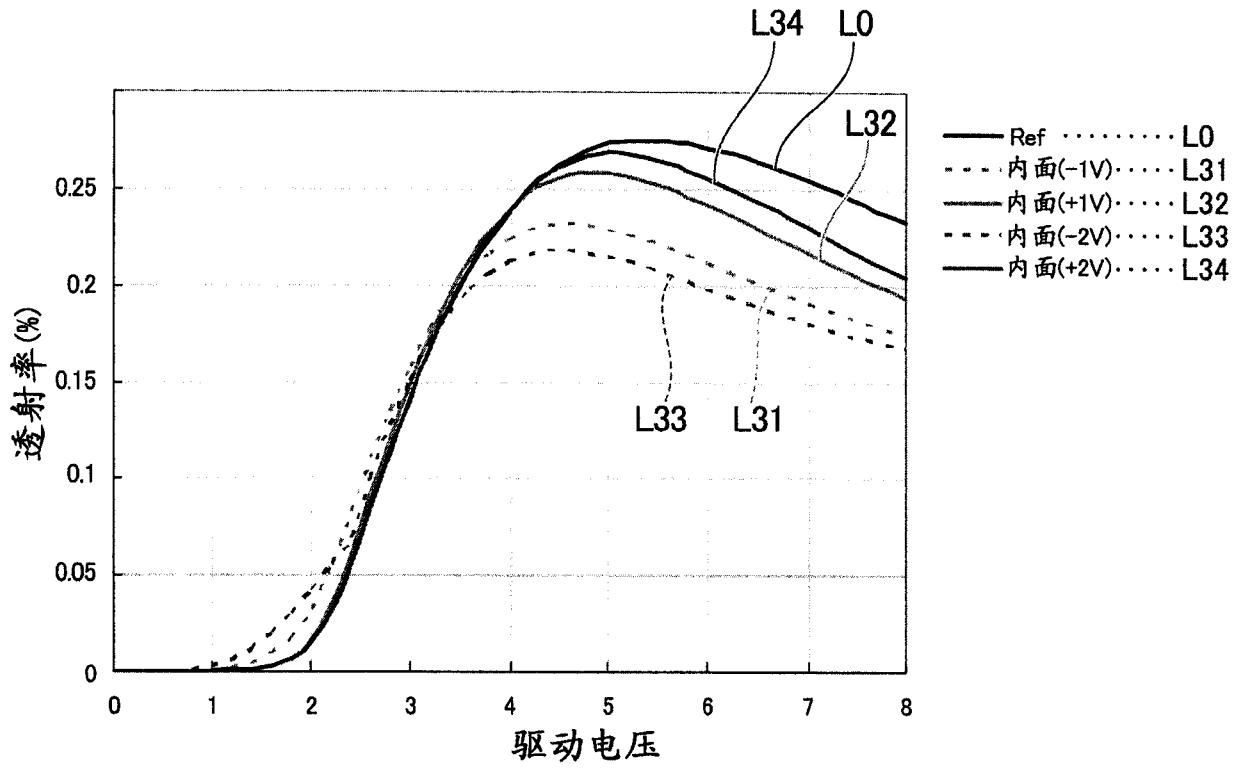


图 12

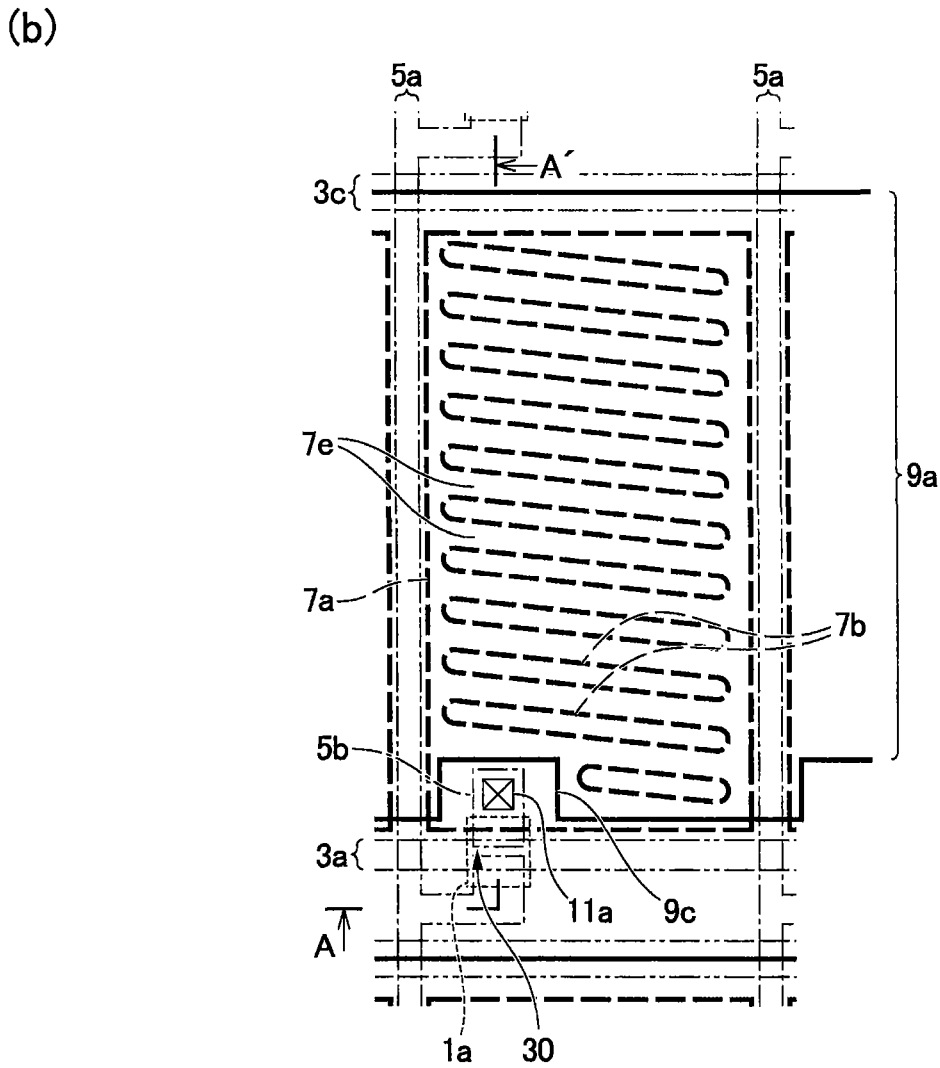
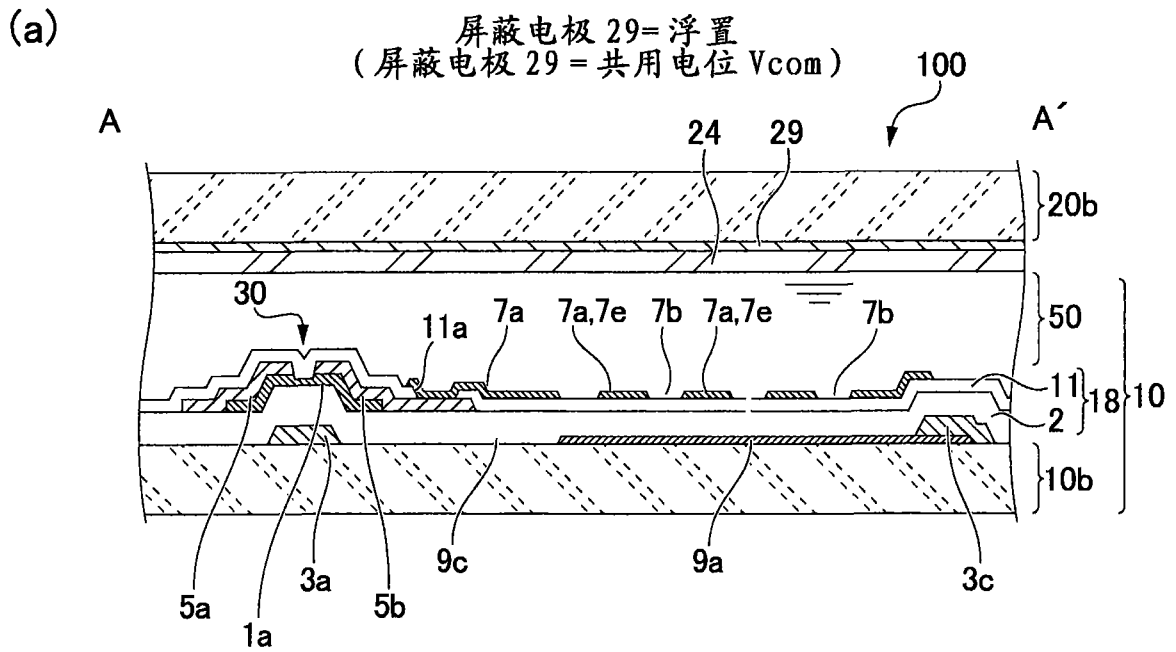


图 13

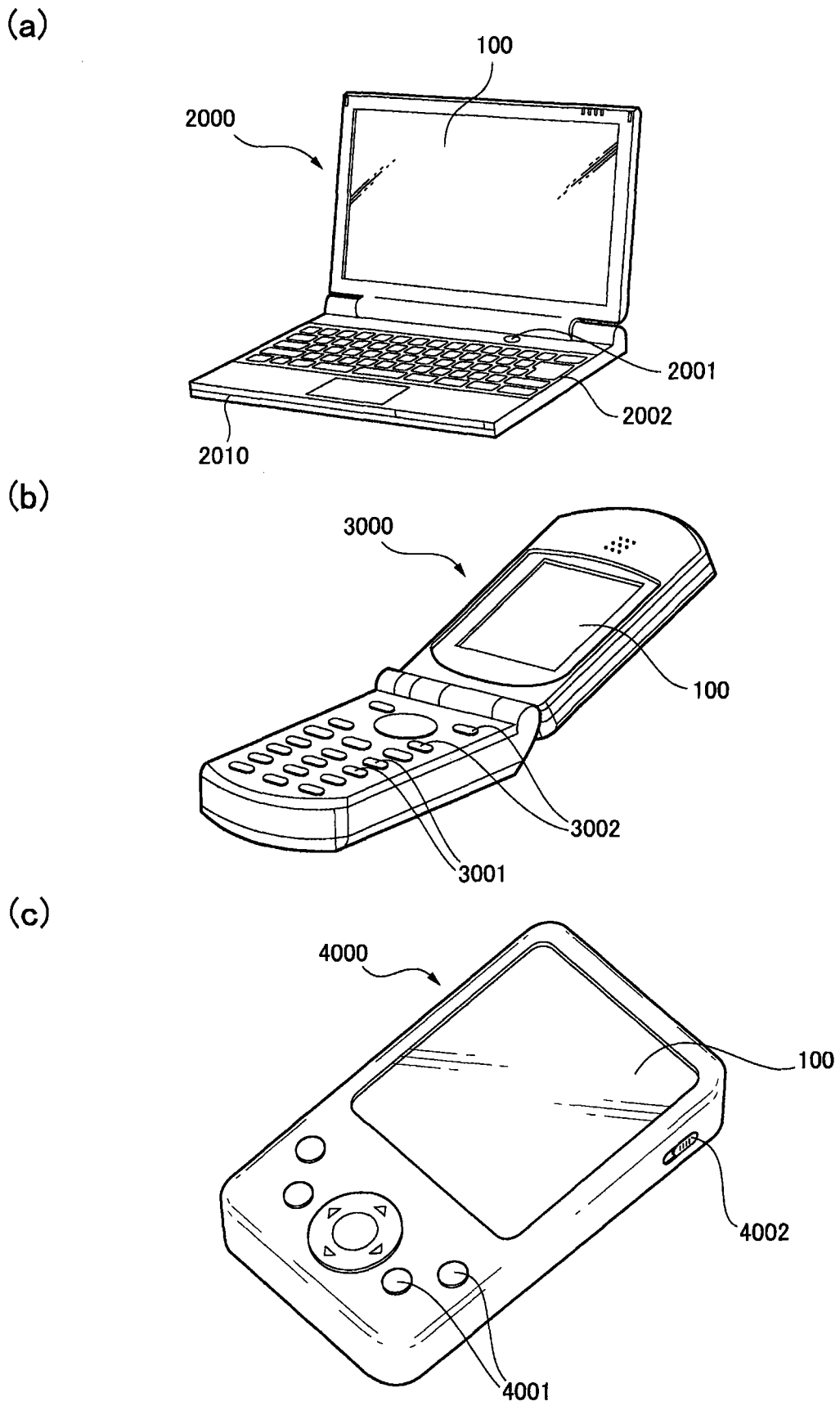


图 14

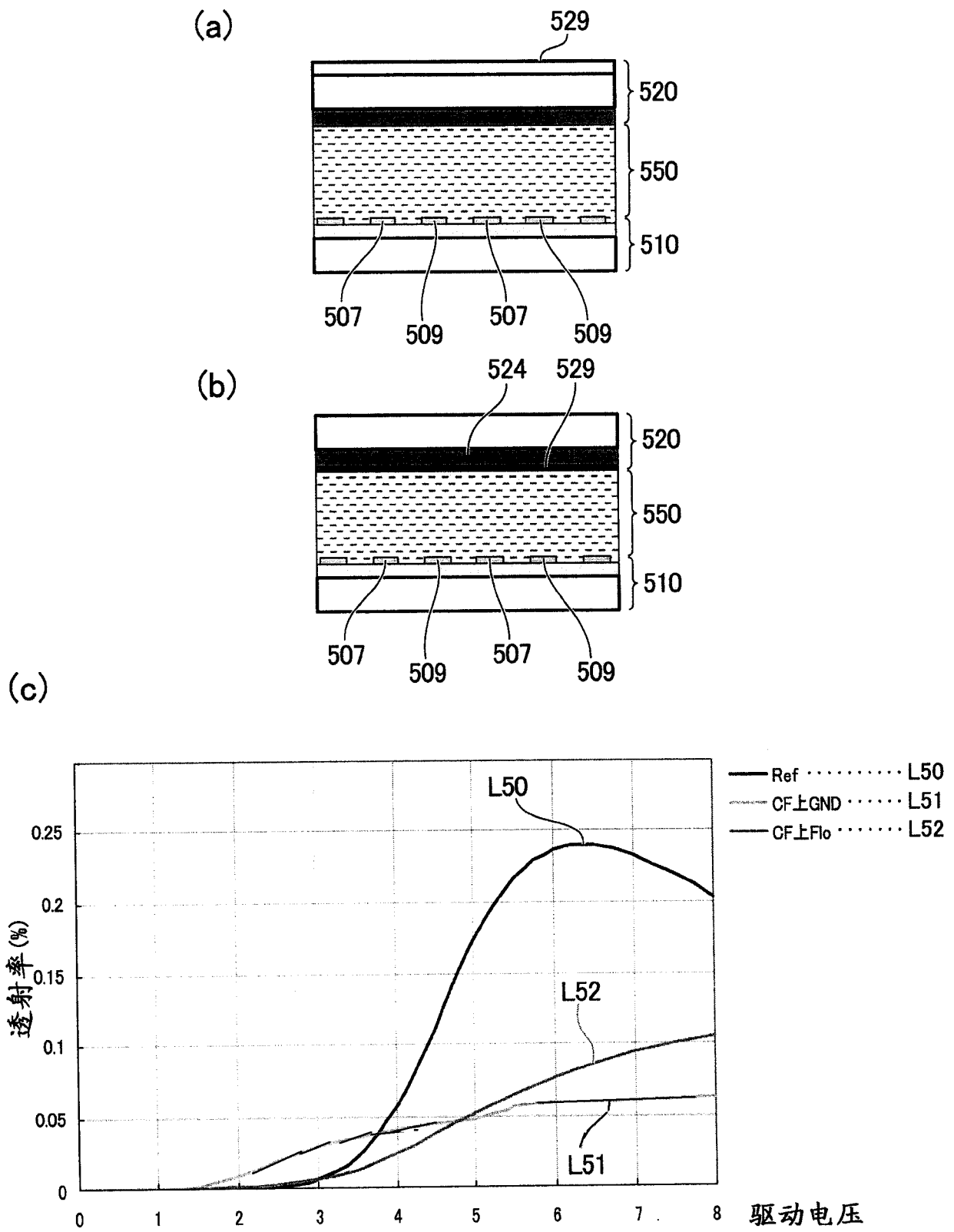
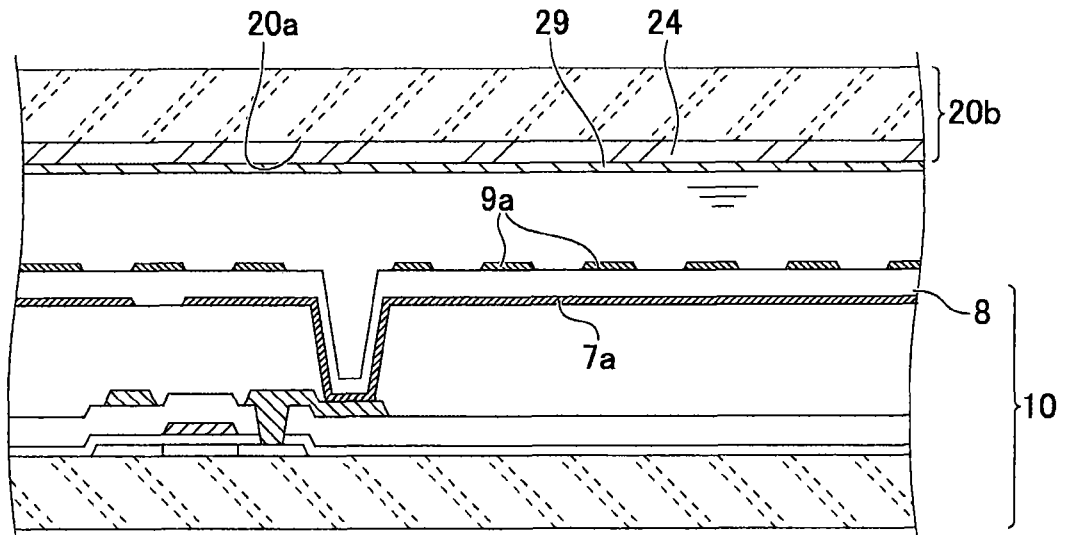


图 15

(a)

屏蔽电极 29 = 共用电位 Vcom



(b)

屏蔽电极 29 = 共用电位 Vcom

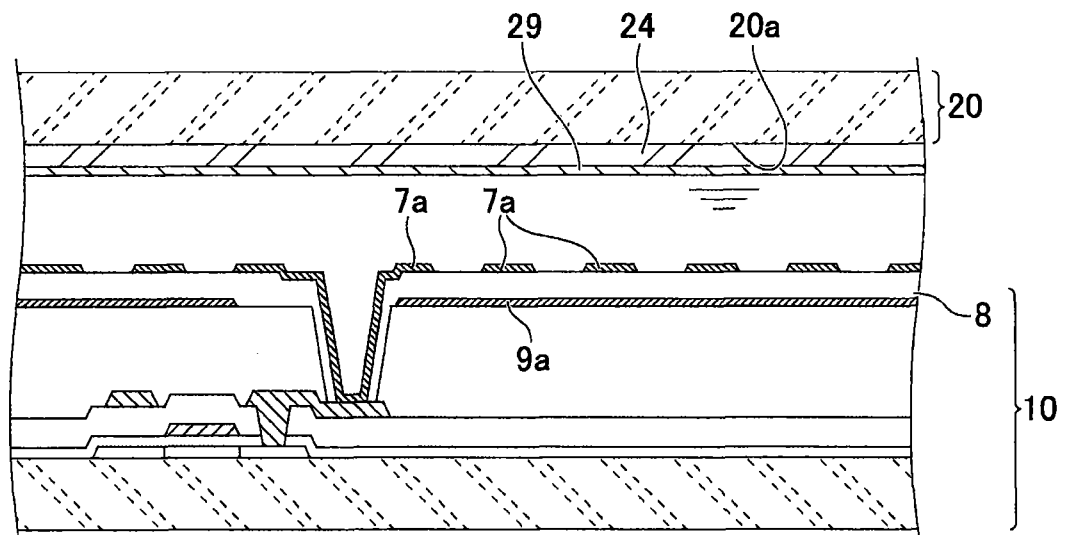


图 16