

19



Octrooiraad
Nederland

11 Publikatienummer: **9302023**

12 **A TERINZAGELEGGING**

21 Aanvraagnummer: **9302023**

51 Int.Cl.⁶:
A47B 33/00, A47B 13/08

22 Indieningsdatum: **23.11.93**

43 Ter inzage gelegd:
16.06.95 I.E. 95/12

71 Aanvrager(s):
**Almanova Werkmeubel Industrie B.V.
te Oisterwijk**

72 Uitvinder(s):
De uitvinder heeft van tenaamstelling afgezien

74 Gemachtigde:
**Ir. J.J.H. Van kan c.s.
Algemeen Octrooibureau
Postbus 645
5600 AP Eindhoven**

54 **Werkwijze voor het verbeteren van een aanrechtblad en daarbij te gebruiken opdekblad**

57 De uitvinding heeft betrekking op een werkwijze voor het verbeteren van een aanrechtblad in een bestaande keuken, waarbij men over het bestaande aanrechtblad een opdekblad met een over de voorrand van het bestaande aanrechtblad grijpende dekrand aanbrengt. Gebruik kan worden gemaakt van een opdekblad, dat een horizontaal liggend deel omvat op de voorrand waarvan een onder dit horizontale deel uitstekende dekrand aansluit, terwijl nabij de overgang tussen het horizontale deel en de dekrand een waterkering is gelegen.

NL A 9302023

De aan dit blad gehechte afdruk van de beschrijving met conclusie(s) en eventuele tekening(en) bevat afwijkingen ten opzichte van de oorspronkelijk ingediende stukken; deze laatste kunnen bij de Octrooiraad op verzoek worden ingezien.

Korte aanduiding : Werkwijze voor het verbeteren van een aanrechtblad en daarbij te gebruiken opdekblad.

5 De uitvinding heeft betrekking op een werkwijze voor het verbeteren van een aanrechtblad in een bestaande keuken.

De gemiddelde levensduur van een algemeen gebruikelijke zogenaamde inbouwkeuken ligt rond de vijftien jaar. Het aanrechtblad is daarbij door het intensieve gebruik daarvan meestal het onderdeel, dat het eerst voor vernieuwing in aanmerking komt, dit in het bijzonder door
10 slijtage en beschadiging terwijl vaak het aanrechtblad op zich ook niet meer aan de momenteel daaraan gestelde eisen voldoet. Ook optisch is het aanrechtblad in het algemeen na zekere tijd verouderd.

Vervanging van een aanrechtblad door een nieuw aanrechtblad is echter zeer moeilijk en kostbaar. In vele gevallen moeten om te beginnen
15 de meestal op de boven het aanrecht gelegen muurpartij aangebrachte tegels worden verwijderd. Vervolgens moet het nauwpassende op maat vervaardigde aanrechtblad meestal worden kapot gezaagd en/of moeten delen van onder het aanrechtblad gelegen keukenkasten worden gedemonteerd. Na het vervolgens aanbrengen van een nieuw aanrechtblad moeten dan weer
20 nieuwe tegels worden gezet en afgewerkt.

Gezien de hiermede gepaard gaande kosten en het daarbij optredende ongemak wordt het vervangen van een aanrechtblad dan ook veelal zo lang mogelijk uitgesteld en eventueel zelfs overgegaan tot het in zijn geheel vervangen van de inbouwkeuken, terwijl in het algemeen zou
25 kunnen worden volstaan met het vervangen van het aanrechtblad met eventueel daarin gemonteerde kookplaat en/of spoelbak (combinatie).

Het in een dergelijk geval geheel vervangen van de inbouwkeuken leidt dan tot onnodige verspilling van materialen, terwijl de afvoer van de oude inbouwkeuken als afval eveneens in de toekomst steeds
30 verder stijgende kosten met zich mee kan brengen.

Volgens de uitvinding brengt men nu over het bestaande aanrechtblad een opdekblad met een over de voorrand van het bestaande aanrechtblad grijpende dekrand aan.

Door toepassing van de werkwijze volgens de uitvinding kan een
35 voorvervaardigd opdekblad op eenvoudige en snelle wijze over het bestaande aanrechtblad worden aangebracht terwijl daarbij onnodige breek-

9302023

5 werkzaamheden kunnen worden vermeden. Het aanrechtblad kan gemakkelijk worden aangepast aan de grootte van een eventueel eveneens nieuw aan te brengen kookplaat en/of spoelbak (combinatie). Door de eenvoudige
aanbrenging van een nieuw opdekblad kan ook zonder hoge kosten een
aanpassing worden verkregen van de kleur van het aanrechtblad in overeenstemming met smaak en mode.

10 De breedtes van gebruikelijke aanrechtbladen variëren in het algemeen van 550 tot 620 mm. Uitgaande van een opdekblad met een breedte van ± 640 mm past men volgens de uitvinding de breedte van het opdekblad aan aan de breedte van het bestaande aanrechtblad. Hierdoor kan gebruik worden gemaakt van een standaard opdekblad voor een groot aantal verschillende keukens.

15 De uitvinding zal hieronder nader worden uiteengezet aan de hand van bijgaande figuren.

Figuur 1 toont schematisch een dwarsdoorsnede over een opdekblad, bestemd om te worden aangebracht op een bestaand aanrechtblad.

20 Figuur 2 toont schematisch een doorsnede over de achterrand van het opdekblad met een daarop geplaatst profiel en een in dit profiel geplaatste verticaal staande afdekwand.

25 Het in de figuur 1 weergegeven opdekblad 1 is aan zijn voorzijde voorzien van een onder het opdekblad uitstekende dekrand 2. Ter hoogte van de overgang tussen het horizontale bladgedeelte en de dekrand 2 is een verhoogde wateropstand 3 aangebracht waardoor bij gebruik van het opdekblad wordt verhinderd, dat op het opdekblad staand water van het uit een stuk bestaande opdekblad kan afstromen.

30 Bij voorkeur wordt de bovenzijde van het opdekblad gevormd door een plaat 4 bestaande uit onder hoge druk geperst kunststof laminaat, welke is gelijmd op een ± 5 mm dikke vezelplaat 5 van waterwerende kwaliteit. Aan de onderzijde is het opdekblad 1 afgedekt door een waterwerende afdeklaag 6.

35 Het materiaal van de bovenplaat 4 kan in vele kleuren, structuren en materiaalimitaties worden geleverd, zodat het uiterlijk van het opdekblad gemakkelijk aan wijzigende mode en smaak kan worden aangepast.

De totale dikte van de lagen 4, 5 en 6 bedraagt ± 8 mm, terwijl de dekrand 2 zich over een hoogte van ± 42 mm onder het hori-

zontaal verlopende gedeelte van het opdekblad uitstrekt, zodat de totale hoogte b van het opdekblad ± 52 mm bedraagt.

De breedte van gebruikelijke aanrechtbladen varieert in het algemeen van 550 tot 620 mm. De breedte a van het opdekblad wordt dan ook
5 bij voorkeur gekozen op ± 640 mm. Uitgaande van zo een standaard opdekblad kan de breedte van het opdekblad gemakkelijk worden aangepast aan de grootte van het te bedekken bestaande aanrechtblad.

Een dergelijk in figuur 1 weergegeven opdekblad wordt fabrieksmatig op standaard lengtes of op maat vervaardigd, maar kan ook
10 door vaklui en door de doehetzelfer gemakkelijk overeenkomstig het te bedekken bestaande aanrechtblad op maat worden gemaakt. Indien op maat gemaakt kan het opdekblad bijvoorbeeld met behulp van kit op het bestaande aanrechtblad worden vastgelegd, waarbij de dekrand 2 de voorrand van het bestaande aanrechtblad afdekt. Eventuele uitsparingen
15 voor spoelbak (combinatie), kookplaat en dergelijke kunnen eveneens gemakkelijk in het aanrechtblad worden aangebracht. De bovenplaat 4 van het opdekblad volgens de uitvinding is bij toepassing van het bovenvermelde materiaal op eenvoudige wijze te onderhouden en schoon te houden. Verder zal door gebruikmaking van waterwerende vezelplaat en de
20 waterwerende deklaag 6 het nieuwe opdekblad praktisch ongevoelig zijn voor vochtinwerking.

Doelmatig wordt bij het aanbrengen van het nieuwe opdekblad gebruik gemaakt van het in figuur 2 weergegeven profiel 7, dat een verticaal staand lijf 8 omvat op de onderrand waarvan een horizontaal
25 been 9 aansluit. Op enige afstand boven het horizontale been 9 sluit op het lijf een zich evenwijdig aan het been 9 uitstrekkend been 10 aan. Het been 10 is aan zijn van het lijf afgekeerde uiteinde voorzien van een boven het been 10 uitstekende neus 11. Het profiel 7 kan op de in figuur 2 weergegeven wijze op de naar een muur toegekeerde achterrand van het
30 opdekblad 1 worden geschoven zodanig, dat deze achterrand van het opdekblad tussen de beide benen 9 en 10 komt te liggen, terwijl het lijf 8 bijvoorbeeld tegen een bestaande betegeling of andere afwerking van de muur komt aan te liggen.

Tussen het lijf 8 en de uitstekende neus 11 kan dan het onder-
35 einde worden geplaatst van een afdekwand 12 voor het bedekken van een bestaande (verouderde) betegeling of dergelijke. De afdekwand 12 kan

9302023

daarbij uit hetzelfde materiaal en, indien gewenst, met dezelfde kleur zijn vervaardigd als het opneemblad 1.

5 Het zal duidelijk zijn, dat door gebruikmaking van de hierboven omschreven constructie op eenvoudige wijze dat deel van een bestaande keuken, dat in het algemeen het snelst verouderd resp. het snelst beschadigd is, dat wil zeggen het aanrechtblad, een vernieuwd uiterlijk kan worden gegeven, waardoor de levensduur van de gehele inbouwkeuken aanzienlijk kan worden verlengd.

9302023

Conclusies

1. Werkwijze voor het verbeteren van een aanrechtblad in een bestaande keuken, met het kenmerk, dat men over het bestaande aanrechtblad een opdekblad met een over de voorrand van het bestaande aanrechtblad grijpende dekrand aanbrengt.
2. Werkwijze volgens conclusie 1, met het kenmerk, dat men uitgaande van een opdekblad met een breedte van ± 640 mm de breedte van het opdekblad aanpast aan de breedte van de bestaande aanrecht.
3. Werkwijze volgens conclusie 1 of 2, met het kenmerk, dat men bij het aanbrengen van het opdekblad op de naar een muur gekeerde achterrand van het opdekblad een profiel aanbrengt, en in een in het profiel boven het opdekblad aangebrachte uitsparing een ondereinde van een verticaal staande afdekwand wordt geplaatst.
4. Opdekblad voor een aanrechtblad, in het bijzonder bestemd voor toepassing bij de werkwijze volgens een der voorgaande conclusies, met het kenmerk, dat het opdekblad een horizontaal liggend deel omvat op de voorrand waarvan een onder dit horizontale deel uitstekende dekrand aansluit terwijl nabij de overgang tussen het horizontale deel en de dekrand een waterkering is gelegen.
5. Opdekblad volgens conclusie 4, met het kenmerk, dat het opdekblad is opgebouwd uit een plaatvormige bovenlaag van onder hoge druk geperst kunststof laminaat, dat is gehecht op een vezelplaat van waterwerende kwaliteit.
6. Opdekblad volgens conclusie 5, met het kenmerk, dat de vezelplaat aan zijn onderzijde is voorzien van een waterwerende afdeklaag van ± 1 mm dik.
7. Opdekblad volgens conclusie 5 en 6, met het kenmerk, dat de plaatvormige bovenlaag ± 1 mm en de vezelplaat ± 6 mm dik is.
8. Opdekblad volgens een der conclusies 4-7, met het kenmerk, dat de totale hoogte van de opdekplaat nabij de dekrand ± 52 mm is.
9. Opdekblad volgens een der conclusies 4-8, met het kenmerk, dat de breedte van het opdekblad ± 640 mm is.

9302023

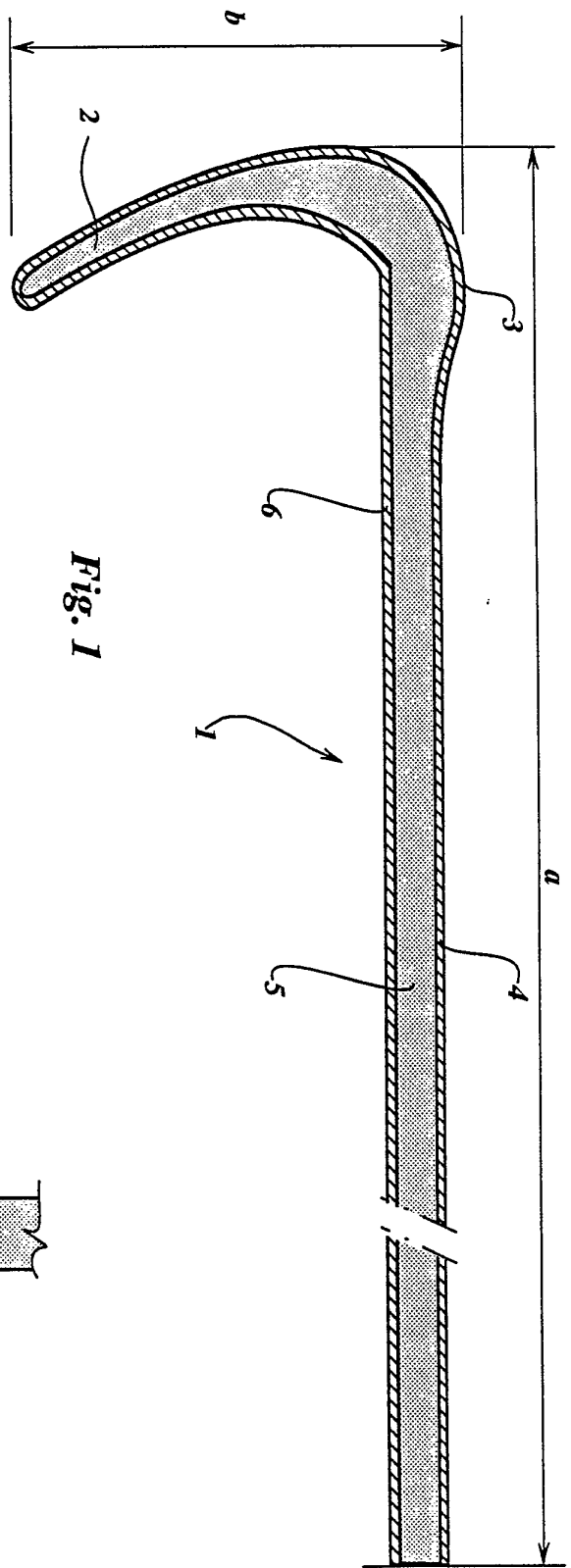


Fig. 1

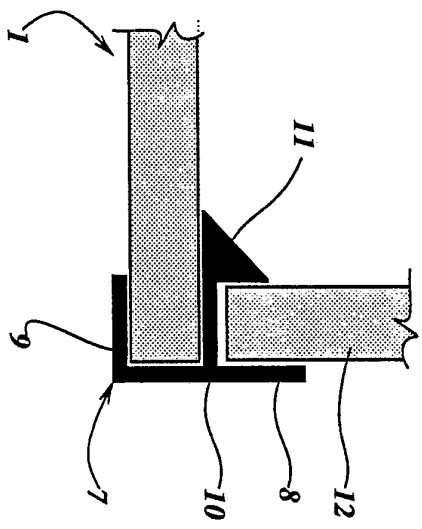


Fig. 2