



# (12) 实用新型专利

(10) 授权公告号 CN 218682239 U

(45) 授权公告日 2023. 03. 24

(21) 申请号 202222574845.4

(22) 申请日 2022.09.28

(73) 专利权人 华服坊(杭州)文化创意有限公司

地址 310000 浙江省杭州市西湖区古墩路  
11号裕都大楼九层西1区

(72) 发明人 向雨洁

(74) 专利代理机构 杭州裕阳联合专利代理有限  
公司 33289

专利代理师 司晓蕾

(51) Int. Cl.

A41D 23/00 (2006.01)

A41D 15/04 (2006.01)

A45F 4/02 (2006.01)

A45F 3/00 (2006.01)

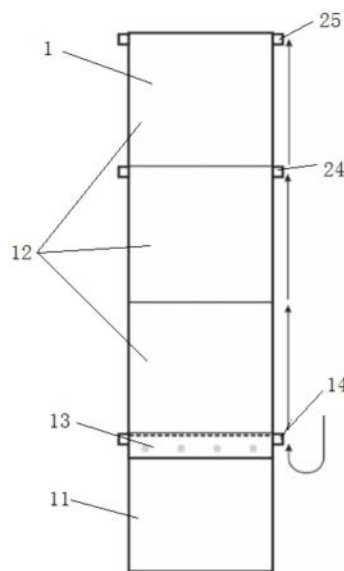
权利要求书1页 说明书4页 附图3页

(54) 实用新型名称

背包及围巾

(57) 摘要

本实用新型公开了一种背包及围巾,涉及生活日常用品技术领域,包括第一面和第二面,所述第一面和第二面边缘处缝合,所述第一面具有第一开口,第一开口将第一面分隔为第一袋段和第一围巾段;所述第二面具有第二开口,第二开口将第二面分隔为第二袋段和第二围巾段,所述第一袋段位于第一面的一端,所述第二袋段位于第二面远离第一袋段的一端,所述第一袋段和第二围巾段半合围成第一袋体,所述第二袋段和第一围巾段半合围成第二袋体。第一面构成围巾的正面,第二面构成围巾的背面,从第一开口和第二开口可放入小物品,便于小物品的收纳,用户可以根据需要将物品放在第一袋体或者第二袋体,第一袋体拿取更为便利,第二袋体隐蔽性更高。



1. 一种围巾,其特征在于,包括第一面和第二面,所述第一面和第二面边缘处缝合,所述第一面具有第一开口,第一开口将第一面分隔为第一袋段和第一围巾段;所述第二面具有第二开口,第二开口将第二面分隔为第二袋段和第二围巾段,所述第一袋段位于第一面的一端,所述第二袋段位于第二面远离第一袋段的一端,所述第一袋段和第二围巾段半合围成第一袋体,所述第二袋段和第一围巾段半合围成第二袋体。

2. 根据权利要求1所述的围巾,其特征在于,所述第一围巾段靠近第一袋段的一端延伸有第一盖段,所述第一盖段覆盖部分第一袋段;所述第二围巾段靠近第二袋段的一端延伸有第二盖段,所述第二盖段覆盖部分第一袋段。

3. 根据权利要求2所述的围巾,其特征在于,所述第一盖段内侧和第二盖段内侧均设有子母扣头,所述第一袋段和第二袋段均设有与字母口头配合的子母扣座。

4. 根据权利要求2所述的围巾,其特征在于,所述第一盖段和第二盖段均设有纽扣,所述第一袋段和第二袋段均设有与纽扣配合的扣槽。

5. 根据权利要求1所述的围巾,其特征在于,所述第一袋段靠近第一围巾段一端的两侧设有第一扣环,所述第二袋段靠近第二围巾段一端的两侧设有第二扣环,第二袋段靠近第二围巾段另一端的两侧设有第三扣环。

6. 根据权利要求1所述的围巾,其特征在于,所述第一袋段的长度与第一围巾段的长度比值为1:3;所述第二袋段的长度与第二围巾段的长度比值为1:3。

7. 一种背包,其特征在于,包括包体,所述包体由权利要求1~6任一项所述的围巾折叠而成,所述第一围巾段靠近第一袋段的一端延伸有第一盖段,所述第二围巾段靠近第二袋段的一端延伸有第二盖段,所述第一袋段靠近第一围巾段一端的两侧设有第一扣环,所述第二袋段靠近第二围巾段一端的两侧设有第二扣环,第二袋段靠近第二围巾段另一端的两侧设有第三扣环,所述包体包括顶端和底端,所述第一盖段、第二盖段、第一扣环、第二扣环均位于顶端,所述第三扣环位于底端,第一扣环和第二扣环重合。

8. 根据权利要求7所述的背包,其特征在于,还包括绳体,所述绳体一端穿过第一扣环和第二扣环,绳体另一端穿过第三扣环。

## 背包及围巾

### 技术领域

[0001] 本实用新型涉及生活日常用品技术领域,具体涉及背包及围巾。

### 背景技术

[0002] 一般现有的围巾设计,都是被制成一带状的围巾形态。在寒冷季节时,人们经常会使用此类型的围巾绕置在颈部,来作为保暖之用。除了保暖的功能之外,围巾也经常会被人们用来作服饰搭配之用,在配合不同造型设计及不同颜色的围巾之下,更能呈现出配用者的不同风格,使用者会使用到围巾经常都是在例如外出、旅游、逛街等场合,在此类场合中,使用者常会随身携带例如钱包、口红、记事本等小型物品,除非使用者另外再携带一个袋子以供容纳这些随身物品,否则这些随身物品的保管、容置实为一项困扰之事。目前围巾在人们生活中起到的作用依旧比较单一。

### 实用新型内容

[0003] 1、实用新型要解决的技术问题

[0004] 针对围巾在人们生活中起到的作用比较单一的技术问题,本实用新型提供了背包及围巾,它便于小物品的收纳,用户可以根据需要将物品放在第一袋体或者第二袋体,第一袋体拿取更为便利,第二袋体隐蔽性更高。

[0005] 2、技术方案

[0006] 为解决上述问题,本实用新型提供的技术方案为:一种围巾,包括第一面和第二面,所述第一面和第二面边缘处缝合,所述第一面具有第一开口,第一开口将第一面分隔为第一袋段和第一围巾段;所述第二面具有第二开口,第二开口将第二面分隔为第二袋段和第二围巾段,所述第一袋段位于第一面的一端,所述第二袋段位于第二面远离第一袋段的一端,所述第一袋段和第二围巾段半合围成第一袋体,所述第二袋段和第一围巾段半合围成第二袋体。

[0007] 可选的,所述第一围巾段靠近第一袋段的一端延伸有第一盖段,所述第一盖段覆盖部分第一袋段;所述第二围巾段靠近第二袋段的一端延伸有第二盖段,所述第二盖段覆盖部分第一袋段。

[0008] 可选的,所述第一盖段内侧和第二盖段内侧均设有子母扣头,所述第一袋段和第二袋段均设有与字母口头配合的子母扣座。

[0009] 可选的,所述第一盖段和第二盖段均设有纽扣,所述第一袋段和第二袋段均设有与纽扣配合的扣槽。

[0010] 可选的,所述第一袋段靠近第一围巾段一端的两侧设有第一扣环,所述第二袋段靠近第二围巾段一端的两侧设有第二扣环,第二袋段靠近第二围巾段另一端的两侧设有第三扣环。

[0011] 可选的,所述第一袋段的长度与第一围巾段的长度比值为1:3;所述第二袋段的长度与第二围巾段的长度比值为1:3。

[0012] 一种背包,包括包体,所述包体由上文所述的围巾折叠而成,所述第一围巾段靠近第一袋段的一端延伸有第一盖段,所述第二围巾段靠近第二袋段的一端延伸有第二盖段,所述第一袋段靠近第一围巾段一端的两侧设有第一扣环,所述第二袋段靠近第二围巾段一端的两侧设有第二扣环,第二袋段靠近第二围巾段另一端的两侧设有第三扣环,所述包体包括顶端和底端,所述第一盖段、第二盖段、第一扣环、第二扣环均位于顶端,所述第三扣环位于底端,第一扣环和第二扣环重合。

[0013] 可选的,还包括绳体,所述绳体一端穿过第一扣环和第二扣环,绳体另一端穿过第三扣环。

[0014] 3、有益效果

[0015] 采用本实用新型提供的技术方案,与现有技术相比,具有如下有益效果:

[0016] (1) 本申请实施例提出的围巾,第一面构成围巾的正面,第二面构成围巾的背面,第一袋段和第二围巾段形成兜状构成第一袋体,第二袋段和第一围巾段形成兜状构成第二袋体,从第一开口和第二开口可放入小物品,例如零钱、钥匙、口红等,便于小物品的收纳,用户可以根据需要将物品放在第一袋体或者第二袋体,第一袋体拿取更为便利,第二袋体隐蔽性更高。

[0017] (2) 本申请实施例提出的围巾,绳体一端穿过第一扣环、第二扣环,绳体另一端穿过第三扣环,为将围巾折叠成背包使用。利用三点定位法,点、线、面相结合,在不破坏原来围巾结构的基础上,变形为一款安全性较高的背包。第一袋体可作为外袋使用,第二袋体作为内袋使用,用于放置重要物品。

## 附图说明

[0018] 图1为本实用新型实施例提出的围巾的第一面的示意图。

[0019] 图2为本实用新型实施例提出的围巾的第二面的示意图。

[0020] 图3为本实用新型实施例提出的背包的示意图。

[0021] 各附图中的标记为:1、第一面;11、第一袋段;12、第一围巾段;13、第一盖段;14、第一扣环;2、第二面;21、第二袋段;22、第二围巾段;23、第二盖段;24、第二扣环;25、第三扣环;3、包体;31、顶端;32、底端;4、绳体。

## 具体实施方式

[0022] 为进一步了解本实用新型的内容,结合附图及实施例对本实用新型作详细描述。

[0023] 下面结合附图和实施例对本申请作进一步的详细说明。可以理解的是,此处所描述的具体实施例仅仅用于解释相关实用新型,而非对该实用新型的限定。另外还需要说明的是,为了便于描述,附图中仅示出了与实用新型相关的部分。本实用新型中所述的第一、第二等词语,是为了描述本实用新型的技术方案方便而设置,并没有特定的限定作用,均为泛指,对本实用新型的技术方案不构成限定作用。需要说明的是,在不冲突的情况下,本申请中的实施例及实施例中的特征可以相互组合。在本实用新型的描述中,需要说明的是,术语“中心”、“上”、“下”、“左”、“右”、“竖直”、“水平”、“内”、“外”等指示的方位或位置关系为基于附图所示的方位或位置关系,仅是为了便于描述本实用新型和简化描述,而不是指示或暗示所指的装置或元件必须具有特定的方位、以特定的方位构造和操作,因此不能理解

为对本实用新型的限制。此外,术语“第一”、“第二”、“第三”仅用于描述目的,而不能理解为指示或暗示相对重要性。除非另有明确的规定和限定,术语“安装”、“相连”、“连接”应做广义理解,例如,可以是固定连接,也可以是可拆卸连接,或一体地连接;可以是机械连接,也可以是电连接;可以是直接相连,也可以通过中间媒介间接相连,可以是两个元件内部的连通。对于本领域的普通技术人员而言,可以根据具体情况理解上述术语在本实用新型中的具体含义。同一实施例中的多个技术方案,以及不同实施例的多个技术方案之间,可进行排列组合形成新的不存在矛盾或冲突的技术方案,均在本实用新型要求保护的范围内。

#### [0024] 实施例1

[0025] 结合附图1-3,本实施例的围巾,包括第一面1和第二面2,所述第一面1和第二面2边缘处缝合,所述第一面1具有第一开口,第一开口将第一面1分隔为第一袋段11和第一围巾段12;所述第二面2具有第二开口,第二开口将第二面2分隔为第二袋段21和第二围巾段22,所述第一袋段11位于第一面1的一端,所述第二袋段21位于第二面2远离第一袋段11的一端,所述第一袋段11和第二围巾段22半合围成第一袋体,所述第二袋段21和第一围巾段12半合围成第二袋体。第一面1构成围巾的正面,第二面2构成围巾的背面,第一袋段11和第二围巾段22形成兜状构成第一袋体,第二袋段21和第一围巾段12形成兜状构成第二袋体,从第一开口和第二开口可放入小物品,例如零钱、钥匙、口红等,便于小物品的收纳,用户可以根据需要将物品放在第一袋体或者第二袋体,第一袋体拿取更为便利,第二袋体隐蔽性更高。

#### [0026] 实施例2

[0027] 结合附图1-3,本实施例的围巾,与实施例1的技术方案相比,可改进如下:所述第一围巾段12靠近第一袋段11的一端延伸有第一盖段13,所述第一盖段13覆盖部分第一袋段11;所述第二围巾段22靠近第二袋段21的一端延伸有第二盖段23,所述第二盖段23覆盖部分第一袋段11。第一盖段13覆盖部分第一袋段11,将第一开口隐蔽,第二盖段23覆盖部分第二袋段21,将第二开口隐蔽,确保围巾的美观性。

#### [0028] 实施例3

[0029] 结合附图1-3,本实施例的围巾,与实施例1或2的技术方案相比,可改进如下:所述第一盖段13内侧和第二盖段23内侧均设有子母扣头,所述第一袋段11和第二袋段21均设有与字母口头配合的子母扣座。子母扣头和字母口座配合,有效防止第一盖段13和第二盖段23发生翻卷,也有效的防止放置在第一袋体和第二袋体内的物品掉落。于其他实施例中,所述第一盖段13内侧和第二盖段23均设有子母扣座,所述第一袋段11和第二袋段21均设有与字母口座配合的子母扣头。

#### [0030] 实施例4

[0031] 结合附图1-3,本实施例的围巾,与实施例1-3任一项技术方案相比,可改进如下:所述第一盖段13和第二盖段23均设有纽扣,所述第一袋段11和第二袋段21均设有与纽扣配合的扣槽。于其他实施例中,第一盖段13和第二盖段23可设有扣槽,第一袋段11和第二袋段21可设有纽扣。

#### [0032] 实施例5

[0033] 结合附图1-3,本实施例的围巾,与实施例1-4任一项技术方案相比,可改进如下:所述第一袋段11靠近第一围巾段12一端的两侧设有第一扣环14,所述第二袋段21靠近第二

围巾段22一端的两侧设有第二扣环24,第二袋段21靠近第二围巾段22另一端的两侧设有第三扣环25。便于使绳体4穿过第一扣环14、第二扣环24以及第三扣环25,为将围巾折叠成背包使用。利用三点定位法,点、线、面相结合,在不破坏原来围巾结构的基础上,变形为一款安全性较高的背包。

[0034] 实施例6

[0035] 结合附图1-3,本实施例的围巾,与实施例1-5任一项技术方案相比,可改进如下:所述第一袋段11的长度与第一围巾段12的长度比值为1:3;所述第二袋段21的长度与第二围巾段22的长度比值为1:3。这种比例设置便于将围巾折叠成背包使用。

[0036] 实施例7

[0037] 结合附图1-3,本实施例的背包,包括包体3,所述包体3由实施例1~6任一项技术方案所述的围巾折叠而成,所述第一围巾段12靠近第一袋段11的一端延伸有第一盖段13,所述第二围巾段22靠近第二袋段21的一端延伸有第二盖段23,所述第一袋段11靠近第一围巾段12一端的两侧设有第一扣环14,所述第二袋段21靠近第二围巾段22一端的两侧设有第二扣环24,第二袋段21靠近第二围巾段22另一端的两侧设有第三扣环25,所述包体3包括顶端31和底端32,所述第一盖段13、第二盖段23、第一扣环14、第二扣环24均位于顶端31,所述第三扣环25位于底端32,第一扣环14和第二扣环24重合。所述第一盖段13、第二盖段23、第一扣环14、第二扣环24均位于顶端31,确保第一袋体的第一开口和第二袋体的第二开口朝上,实现背包的基本功能,第一袋体可作为外袋使用,第二袋体作为内袋使用,用于放置重要物品。利用三点定位法,点、线、面相结合,在不破坏原来围巾结构的基础上,变形为一款安全性较高的背包。

[0038] 实施例8

[0039] 结合附图1-3,本实施例的围巾,与实施例1-7任一项技术方案相比,可改进如下:还包括绳体4,所述绳体4一端穿过第一扣环14和第二扣环24,绳体4另一端穿过第三扣环25。绳体4有两根,第一根一端穿过围巾同侧的第一扣环14和第二扣环24,另一端穿过同侧的第三扣环25;第二根一端穿过围巾另一侧的第一扣环14和第二扣环24,另一端穿过另一侧的第三扣环25,形成双肩背包。天气寒冷或者搭配衣物时,抽出绳体4,背包可重新作为围巾实用,实用性较强。

[0040] 以上示意性的对本实用新型及其实施方式进行了描述,该描述没有限制性,附图中所示的也只是本实用新型的实施方式之一,实际的结构并不局限于此。所以,如果本领域的普通技术人员受其启示,在不脱离本实用新型创造宗旨的情况下,不经创造性的设计出与该技术方案相似的结构方式及实施例,均应属于本实用新型的保护范围。

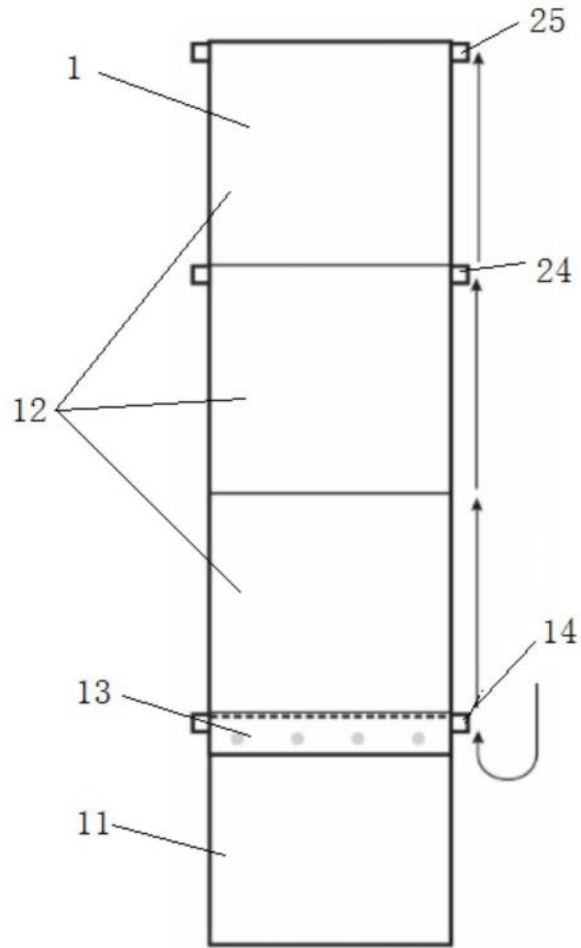


图1

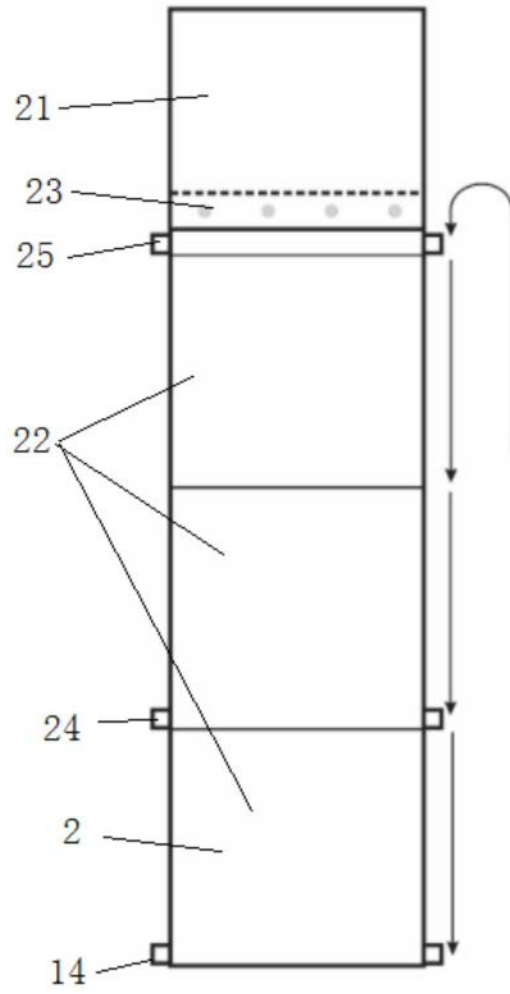


图2

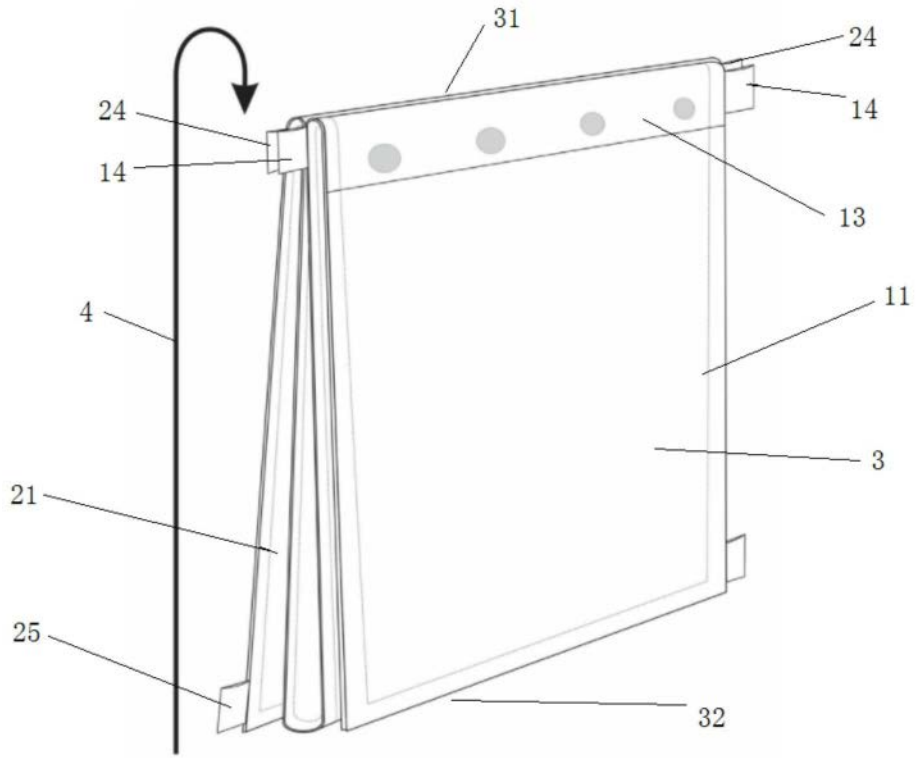


图3