

GEÄNDERTE FASSUNG

(19) Weltorganisation für geistiges Eigentum
Internationales Büro



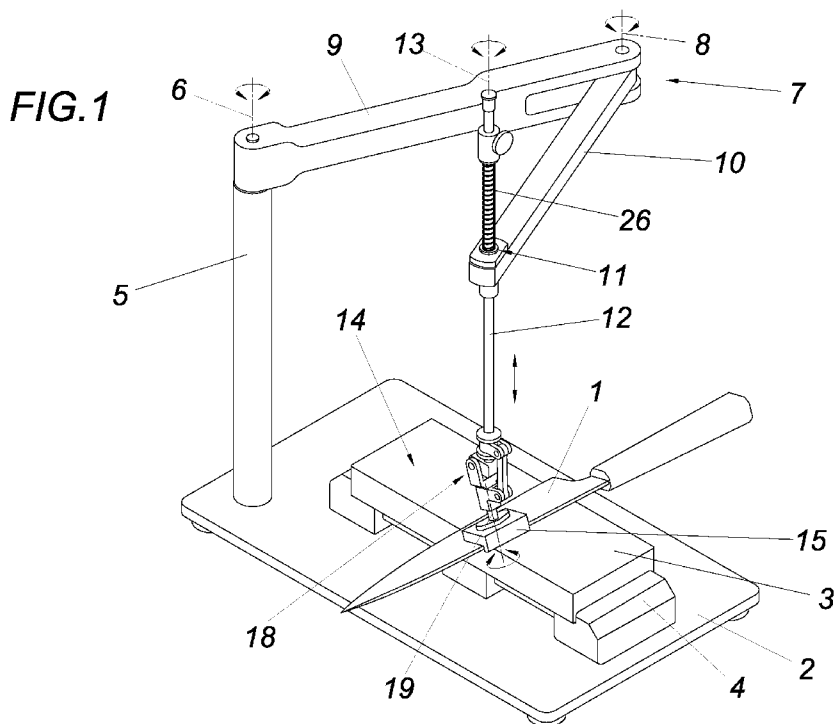
(43) Internationales Veröffentlichungsdatum
20. Januar 2022 (20.01.2022)

(10) Internationale Veröffentlichungsnummer
WO 2022/011402 A9

- (51) Internationale Patentklassifikation:
B24D 15/08 (2006.01) *B24D 15/06* (2006.01)
B24B 41/06 (2012.01)
- (21) Internationales Aktenzeichen: PCT/AT2021/060213
- (22) Internationales Anmeldedatum:
21. Juni 2021 (21.06.2021)
- (25) Einreichungssprache: Deutsch
- (26) Veröffentlichungssprache: Deutsch
- (30) Angaben zur Priorität:
A50615/2020 16. Juli 2020 (16.07.2020) AT
- (71) Anmelder: **KATOCUT OG** [AT/AT]; Liebenstein 22, 4252 Liebenau (AT).
- (72) Erfinder: **HACKL, Alexander**; Liebenstein 22, 4252 Liebenau (AT). **PÖCHINGER, Lukas**; Gunnersdorf 32, 4240 Freistadt (AT).
- (74) Anwalt: **HÜBSCHER & PARTNER PATENTANWÄLTE GMBH**; Spittelwiese 4, 4020 Linz (AT).
- (81) Bestimmungsstaaten (soweit nicht anders angegeben, für jede verfügbare nationale Schutzrechtsart): AE, AG, AL, AM, AO, AT, AU, AZ, BA, BB, BG, BH, BN, BR, BW, BY, BZ, CA, CH, CL, CN, CO, CR, CU, CZ, DE, DJ, DK, DM, DO, DZ, EC, EE, EG, ES, FI, GB, GD, GE, GH, GM, GT, HN, HR, HU, ID, IL, IN, IR, IS, IT, JO, JP, KE, KG, KH,

(54) Title: DEVICE FOR SHARPENING BLADES

(54) Bezeichnung: VORRICHTUNG ZUM SCHLEIFEN VON KLINGEN



(57) Abstract: The invention relates to a device for sharpening blades (1) comprising: a base (2) with a sharpening means (3); an arm (7) which at one end is mounted on a carrier (5) so as to be pivotable about a pivot axis (6) and which has at least two partial arms (9, 10) connected to one another in articulated fashion about an articulation axis (8); and a linear guide (11) provided at the other end of the arm (7) for a guide rod (12), wherein the pivot axis (6), the articulation axis (8) and a guide axis (13) of the linear guide (11) are arranged parallel to one another and transverse to a sharpening plane (14) which is determined by the sharpening means (3) resting on the base (2); and a blade holder (15) which is secured to a lower limb (16) of an elbow (18) placed by means of its upper limb (17) against the guide rod (12) on the base side of the linear guide (11). In order to create advantageous sharpening conditions, the blade holder (15) is



WO 2022/011402 A9

KN, KP, KR, KW, KZ, LA, LC, LK, LR, LS, LU, LY, MA, MD, ME, MG, MK, MN, MW, MX, MY, MZ, NA, NG, NI, NO, NZ, OM, PA, PE, PG, PH, PL, PT, QA, RO, RS, RU, RW, SA, SC, SD, SE, SG, SK, SL, ST, SV, SY, TH, TJ, TM, TN, TR, TT, TZ, UA, UG, US, UZ, VC, VN, WS, ZA, ZM, ZW.

- (84) Bestimmungsstaaten** (soweit nicht anders angegeben, für jede verfügbare regionale Schutzrechtsart): ARIPO (BW, GH, GM, KE, LR, LS, MW, MZ, NA, RW, SD, SL, ST, SZ, TZ, UG, ZM, ZW), eurasisches (AM, AZ, BY, KG, KZ, RU, TJ, TM), europäisches (AL, AT, BE, BG, CH, CY, CZ, DE, DK, EE, ES, FI, FR, GB, GR, HR, HU, IE, IS, IT, LT, LU, LV, MC, MK, MT, NL, NO, PL, PT, RO, RS, SE, SI, SK, SM, TR), OAPI (BF, BJ, CF, CG, CI, CM, GA, GN, GQ, GW, KM, ML, MR, NE, SN, TD, TG).

Veröffentlicht:

- mit internationalem Recherchenbericht (Artikel 21 Absatz 3)
- vor Ablauf der für Änderungen der Ansprüche geltenden Frist; Veröffentlichung wird wiederholt, falls Änderungen eingehen (Regel 48 Absatz 2 Buchstabe h)

(88) Veröffentlichungsdatum des geänderten internationalen Recherchenberichts:

12. Januar 2023 (12.01.2023)

(15) Informationen zur Berichtigung:

siehe Mitteilung vom 12. Januar 2023 (12.01.2023)

mounted so as to be freely rotatable about a lower-limb longitudinal axis (18) relative to the elbow (18) arranged on the guide rod (12).

(57) Zusammenfassung: Eine Vorrichtung zum Schleifen von Klingen (1) umfasst eine Basis (2) mit einem Schleifmittel (3), einen einerseits an einem Träger (5) um eine Schwenkachse (6) schwenkverstellbar gelagerten Arm (7) mit wenigstens zwei über eine Gelenkachse (8) gelenkig miteinander verbundenen Teilarmen (9, 10) und eine andererseits des Arms (7) vorgesehene Linearführung (11) für eine Führungsstange (12), wobei die Schwenkachse (6), die Gelenkachse (8) und eine Führungsschse (13) der Linearführung (11) zueinander parallel und quer zu einer Schleifebene (14) stehen, die von dem auf der Basis (2) aufruhenden Schleifmittel (3) bestimmt ist, und einen Klingenhalter (15), der an einem Unterschenkel (16) eines, mit seinem Oberschenkel (17) basisseitig der Linearführung (11) an der Führungsstange (12) angesetzten, Knies (18) befestigt ist. Um vorteilhafte Schleifverhältnisse zu schaffen ist der Klingenhalter (15) gegenüber dem an der Führungsstange (12) angeordneten Knie (18) um eine Unterschenkellängsachse (19) frei drehbar gelagert.

INTERNATIONAL SEARCH REPORT

International application No.

REVISED VERSION

PCT/AT2021/060213

A. CLASSIFICATION OF SUBJECT MATTER		
<i>B24D 15/08</i> (2006.01)i; <i>B24B 41/06</i> (2012.01)i; <i>B24D 15/06</i> (2006.01)i		
According to International Patent Classification (IPC) or to both national classification and IPC		
B. FIELDS SEARCHED		
Minimum documentation searched (classification system followed by classification symbols) B24D; B24B		
Documentation searched other than minimum documentation to the extent that such documents are included in the fields searched		
Electronic data base consulted during the international search (name of data base and, where practicable, search terms used) EPO-Internal		
C. DOCUMENTS CONSIDERED TO BE RELEVANT		
Category*	Citation of document, with indication, where appropriate, of the relevant passages	Relevant to claim No.
A	US 2860459 A (PRESMYK WALLY J) 18 November 1958 (1958-11-18) cited in the application figures 1-5	1-10
A	US 2165929 A (LENTZ JOHN A) 11 July 1939 (1939-07-11) cited in the application figures 1-10	1
A	US 6168509 B1 (PRESGROVE S BROCK [US]) 02 January 2001 (2001-01-02) figures 1-8b	1
A	US 5547419 A (HULNICKI ANDREW M [US]) 20 August 1996 (1996-08-20) figures 1-3	1
<input type="checkbox"/> Further documents are listed in the continuation of Box C. <input checked="" type="checkbox"/> See patent family annex.		
* Special categories of cited documents: "A" document defining the general state of the art which is not considered to be of particular relevance "E" earlier application or patent but published on or after the international filing date "L" document which may throw doubts on priority claim(s) or which is cited to establish the publication date of another citation or other special reason (as specified) "O" document referring to an oral disclosure, use, exhibition or other means "P" document published prior to the international filing date but later than the priority date claimed "T" later document published after the international filing date or priority date and not in conflict with the application but cited to understand the principle or theory underlying the invention "X" document of particular relevance; the claimed invention cannot be considered novel or cannot be considered to involve an inventive step when the document is taken alone "Y" document of particular relevance; the claimed invention cannot be considered to involve an inventive step when the document is combined with one or more other such documents, such combination being obvious to a person skilled in the art "&" document member of the same patent family		
Date of the actual completion of the international search 05 December 2022		Date of mailing of the international search report 13 December 2022
Name and mailing address of the ISA/EP European Patent Office p.b. 5818, Patentlaan 2, 2280 HV Rijswijk Netherlands Telephone No. (+31-70)340-2040 Facsimile No. (+31-70)340-3016		Authorized officer Bermejo, Marco Telephone No.

INTERNATIONAL SEARCH REPORT
Information on patent family members

International application No.

PCT/AT2021/060213

Patent document cited in search report	Publication date (day/month/year)	Patent family member(s)	Publication date (day/month/year)
US 2860459 A	18 November 1958	NONE	
US 2165929 A	11 July 1939	NONE	
US 6168509 B1	02 January 2001	NONE	
US 5547419 A	20 August 1996	NONE	

INTERNATIONALER RECHERCHENBERICHT

GEÄNDERTE FASSUNG

Internationales Aktenzeichen

PCT/AT2021/060213

A. KLASSIFIZIERUNG DES ANMELDUNGSGEGENSTANDES INV. B24D15/08 B24B41/06 B24D15/06 ADD.				
Nach der Internationalen Patentklassifikation (IPC) oder nach der nationalen Klassifikation und der IPC				
B. RECHERCHIERTE GEBIETE Recherchierter Mindestprüfstoff (Klassifikationssystem und Klassifikationssymbole) B24D B24B				
Recherchierte, aber nicht zum Mindestprüfstoff gehörende Veröffentlichungen, soweit diese unter die recherchierten Gebiete fallen				
Während der internationalen Recherche konsultierte elektronische Datenbank (Name der Datenbank und evtl. verwendete Suchbegriffe) EPO-Internal				
C. ALS WESENTLICH ANGESEHENE UNTERLAGEN				
Kategorie*	Bezeichnung der Veröffentlichung, soweit erforderlich unter Angabe der in Betracht kommenden Teile	Betr. Anspruch Nr.		
A	US 2 860 459 A (PRESMYK WALLY J) 18. November 1958 (1958-11-18) in der Anmeldung erwähnt Abbildungen 1-5 -----	1-10		
A	US 2 165 929 A (LENTZ JOHN A) 11. Juli 1939 (1939-07-11) in der Anmeldung erwähnt Abbildungen 1-10 -----	1		
A	US 6 168 509 B1 (PRESGROVE S BROCK [US]) 2. Januar 2001 (2001-01-02) Abbildungen 1-8b -----	1		
A	US 5 547 419 A (HULNICKI ANDREW M [US]) 20. August 1996 (1996-08-20) Abbildungen 1-3 -----	1		
<input type="checkbox"/> Weitere Veröffentlichungen sind der Fortsetzung von Feld C zu entnehmen <input checked="" type="checkbox"/> Siehe Anhang Patentfamilie				
<table style="width: 100%; border: none;"> <tr> <td style="width: 50%; border: none; vertical-align: top;"> * Besondere Kategorien von angegebenen Veröffentlichungen : "A" Veröffentlichung, die den allgemeinen Stand der Technik definiert, aber nicht als besonders bedeutsam anzusehen ist "E" frühere Anmeldung oder Patent, die bzw. das jedoch erst am oder nach dem internationalen Anmeldedatum veröffentlicht worden ist "L" Veröffentlichung, die geeignet ist, einen Prioritätsanspruch zweifelhaft erscheinen zu lassen, oder durch die das Veröffentlichungsdatum einer anderen im Recherchenbericht genannten Veröffentlichung belegt werden soll oder die aus einem anderen besonderen Grund angegeben ist (wie ausgeführt) "O" Veröffentlichung, die sich auf eine mündliche Offenbarung, eine Benutzung, eine Ausstellung oder andere Maßnahmen bezieht "P" Veröffentlichung, die vor dem internationalen Anmeldedatum, aber nach dem beanspruchten Prioritätsdatum veröffentlicht worden ist </td> <td style="width: 50%; border: none; vertical-align: top;"> "T" Spätere Veröffentlichung, die nach dem internationalen Anmeldedatum oder dem Prioritätsdatum veröffentlicht worden ist und mit der Anmeldung nicht kollidiert, sondern nur zum Verständnis des der Erfindung zugrundeliegenden Prinzips oder der ihr zugrundeliegenden Theorie angegeben ist "X" Veröffentlichung von besonderer Bedeutung; die beanspruchte Erfindung kann allein aufgrund dieser Veröffentlichung nicht als neu oder auf erfinderischer Tätigkeit beruhend betrachtet werden "Y" Veröffentlichung von besonderer Bedeutung; die beanspruchte Erfindung kann nicht als auf erfinderischer Tätigkeit beruhend betrachtet werden, wenn die Veröffentlichung mit einer oder mehreren Veröffentlichungen dieser Kategorie in Verbindung gebracht wird und diese Verbindung für einen Fachmann naheliegend ist "&" Veröffentlichung, die Mitglied derselben Patentfamilie ist </td> </tr> </table>			* Besondere Kategorien von angegebenen Veröffentlichungen : "A" Veröffentlichung, die den allgemeinen Stand der Technik definiert, aber nicht als besonders bedeutsam anzusehen ist "E" frühere Anmeldung oder Patent, die bzw. das jedoch erst am oder nach dem internationalen Anmeldedatum veröffentlicht worden ist "L" Veröffentlichung, die geeignet ist, einen Prioritätsanspruch zweifelhaft erscheinen zu lassen, oder durch die das Veröffentlichungsdatum einer anderen im Recherchenbericht genannten Veröffentlichung belegt werden soll oder die aus einem anderen besonderen Grund angegeben ist (wie ausgeführt) "O" Veröffentlichung, die sich auf eine mündliche Offenbarung, eine Benutzung, eine Ausstellung oder andere Maßnahmen bezieht "P" Veröffentlichung, die vor dem internationalen Anmeldedatum, aber nach dem beanspruchten Prioritätsdatum veröffentlicht worden ist	"T" Spätere Veröffentlichung, die nach dem internationalen Anmeldedatum oder dem Prioritätsdatum veröffentlicht worden ist und mit der Anmeldung nicht kollidiert, sondern nur zum Verständnis des der Erfindung zugrundeliegenden Prinzips oder der ihr zugrundeliegenden Theorie angegeben ist "X" Veröffentlichung von besonderer Bedeutung; die beanspruchte Erfindung kann allein aufgrund dieser Veröffentlichung nicht als neu oder auf erfinderischer Tätigkeit beruhend betrachtet werden "Y" Veröffentlichung von besonderer Bedeutung; die beanspruchte Erfindung kann nicht als auf erfinderischer Tätigkeit beruhend betrachtet werden, wenn die Veröffentlichung mit einer oder mehreren Veröffentlichungen dieser Kategorie in Verbindung gebracht wird und diese Verbindung für einen Fachmann naheliegend ist "&" Veröffentlichung, die Mitglied derselben Patentfamilie ist
* Besondere Kategorien von angegebenen Veröffentlichungen : "A" Veröffentlichung, die den allgemeinen Stand der Technik definiert, aber nicht als besonders bedeutsam anzusehen ist "E" frühere Anmeldung oder Patent, die bzw. das jedoch erst am oder nach dem internationalen Anmeldedatum veröffentlicht worden ist "L" Veröffentlichung, die geeignet ist, einen Prioritätsanspruch zweifelhaft erscheinen zu lassen, oder durch die das Veröffentlichungsdatum einer anderen im Recherchenbericht genannten Veröffentlichung belegt werden soll oder die aus einem anderen besonderen Grund angegeben ist (wie ausgeführt) "O" Veröffentlichung, die sich auf eine mündliche Offenbarung, eine Benutzung, eine Ausstellung oder andere Maßnahmen bezieht "P" Veröffentlichung, die vor dem internationalen Anmeldedatum, aber nach dem beanspruchten Prioritätsdatum veröffentlicht worden ist	"T" Spätere Veröffentlichung, die nach dem internationalen Anmeldedatum oder dem Prioritätsdatum veröffentlicht worden ist und mit der Anmeldung nicht kollidiert, sondern nur zum Verständnis des der Erfindung zugrundeliegenden Prinzips oder der ihr zugrundeliegenden Theorie angegeben ist "X" Veröffentlichung von besonderer Bedeutung; die beanspruchte Erfindung kann allein aufgrund dieser Veröffentlichung nicht als neu oder auf erfinderischer Tätigkeit beruhend betrachtet werden "Y" Veröffentlichung von besonderer Bedeutung; die beanspruchte Erfindung kann nicht als auf erfinderischer Tätigkeit beruhend betrachtet werden, wenn die Veröffentlichung mit einer oder mehreren Veröffentlichungen dieser Kategorie in Verbindung gebracht wird und diese Verbindung für einen Fachmann naheliegend ist "&" Veröffentlichung, die Mitglied derselben Patentfamilie ist			
Datum des Abschlusses der internationalen Recherche	Absendedatum des internationalen Recherchenberichts			
5. Dezember 2022	13/12/2022			
Name und Postanschrift der Internationalen Recherchenbehörde Europäisches Patentamt, P.B. 5818 Patentlaan 2 NL - 2280 HV Rijswijk Tel. (+31-70) 340-2040, Fax: (+31-70) 340-3016	Bevollmächtigter Bediensteter Bermejo, Marco			

INTERNATIONALER RECHERCHENBERICHT

Angaben zu Veröffentlichungen, die zur selben Patentfamilie gehören

Internationales Aktenzeichen

PCT/AT2021/060213

Im Recherchenbericht angeführtes Patentdokument	Datum der Veröffentlichung	Mitglied(er) der Patentfamilie	Datum der Veröffentlichung
US 2860459	A	18-11-1958	KEINE

US 2165929	A	11-07-1939	KEINE

US 6168509	B1	02-01-2001	KEINE

US 5547419	A	20-08-1996	KEINE
