

發明專利說明書

(本說明書格式、順序及粗體字，請勿任意更動，※記號部分請勿填寫)

※申請案號： 37109264

※申請日期： 97.7.17

※IPC 分類：A47C 2/14 (2006.01)

一、發明名稱：(中文/英文)

用於輔助矯正坐姿的座墊

二、申請人：(共 1 人)

姓名或名稱：(中文/英文)

陳俊林

代表人：(中文/英文)

住居所或營業所地址：(中文/英文)

台南市北安路一段 94 巷 9 弄 25 號

國 籍：(中文/英文)

中華民國

三、發明人：(共 1 人)

姓 名：(中文/英文)

陳俊林

國 籍：(中文/英文)

中華民國

四、聲明事項：

主張專利法第二十二條第二項 第一款或 第二款規定之事實，其事實發生日期為： 年 月 日。

申請前已向下列國家（地區）申請專利：

【格式請依：受理國家（地區）、申請日、申請案號 順序註記】

有主張專利法第二十七條第一項國際優先權：

無主張專利法第二十七條第一項國際優先權：

主張專利法第二十九條第一項國內優先權：

【格式請依：申請日、申請案號 順序註記】

主張專利法第三十條生物材料：

須寄存生物材料者：

國內生物材料 【格式請依：寄存機構、日期、號碼 順序註記】

國外生物材料 【格式請依：寄存國家、機構、日期、號碼 順序註記】

不須寄存生物材料者：

所屬技術領域中具有通常知識者易於獲得時，不須寄存。

九、發明說明：

【發明所屬之技術領域】

本發明係關於一種座墊，尤指一種用於輔助改善坐姿的座墊。

【先前技術】

現代上班族常常久坐於辦公室中，以及長時間使用電腦處理事務，若坐姿長時間處於不正確的狀態，會導致脊椎或骨盆方面的病症，如：脊椎側彎、坐骨神經痠痛骨盆變形等，尤其女性上班族的工作型態常為久坐型，所以骨盆變形會壓迫到女性的生殖器官，進而影響身體健康，另脊椎側彎則會造成肩頸背的肌肉痠痛，並且影響站立時的體態，更嚴重者會壓迫到肺臟及心臟，故當脊椎彎曲至一定角度時，則需要開刀進行調整，並搭配穿著矯正衣復健，在醫療及處理時間上的花費甚為一大負擔，故為了預防坐姿不良所造成的病症，有人設計出可輔助矯正坐姿的座墊。

坊間所見具有可輔助矯正坐姿的座墊為一軟質墊體，可以依照使用者的體重而產生適當的變形量，並進一步於其頂面設置符合人體工學設計的四部，方便使用者坐於凹部上，並針對不同部位加強支撐性，藉以達到輔助及矯正坐姿的功能，但是由於習用座墊主體為軟質墊體，承受重量容易產生變形且提供至人體的支撐力有限，並且大多直接接觸使用的臀部，而非直接施力於使用者的尾股上，所以坐於習用座墊上時，支撐力無法適當的施加於使用者的

脊椎上，尤其是腰、胸椎的部分，因此造成使用者無法時常保持正確的坐姿，故習用座墊對於坐姿的矯正程度有限，提供坐時舒適度的功用大於輔助及矯正坐姿的功能。

【發明內容】

本發明之主要目的在於提供一種用於輔助矯正坐姿的座墊，希藉此設計，改善習用座墊施加至使用者脊椎的支撐力不足，而無法有效改善坐姿的缺點。

為達成前揭目的，本發明所設計之用於輔助矯正坐姿的座墊，包含一硬質墊體，該墊體厚度為 3.8~5 公分，該墊體頂面設有二凹部，該二凹部中間形成一往上漸縮之支撐部，且該二凹部皆於後半段形成一中心區，而該支撐部頂面至該中心區之垂直距離為 3.1~3.7 公分，且所述凹部前半段底面自中心區朝所述凹部之前側端緣傾斜。

據上所述，使用者坐於本發明座墊上時，其臀部會對應於該二凹部，且該支撐部頂面會相抵於人體脊椎的尾骨，而該硬質墊體不易受力變形，所以該支撐部可以提供的支撐力不會因變形而消耗掉，故上頂傳遞至脊椎的支撐力較大，讓使用者背脊受力而自然呈現挺直的狀態，並且該支撐部高度為 3.1~3.7 公分，可以適當地施加支撐力而不會沒有效果，亦不會發生超出恥骨黏合正常角度而產生痛感的情形，另該墊體的厚度設計讓使用者坐在該座墊時，腿部與骨盆可位於相對的正常角度，避免使用者的腳形成內八或外八等變形，所以本發明座墊可以讓使用者自然保持良好的坐姿，如此可以減少坐姿不良導致脊椎側彎、椎

間盤突出、坐骨神經痠痛或是骨盆錯位等情形發生，達到健康身體的目的。

【實施方式】

請參閱第一至二圖，為本發明用於輔助矯正坐姿的座墊之一較佳實施例，其包含有一硬質墊體（10），如乙烯醋酸乙烯脂共聚物（EVA）材料所製成，該墊體（10）厚度為3.8~5公分，才能適當支撐使用者的腿骨與骨盆，讓使用者的腿骨與骨盆位於正確的位置上，避免腿骨產生朝內或朝外的變形，該墊體（10）頂面凹設有二對稱凹部（11），且該二凹部（11）之間形成一朝上漸縮之支撐部（12），該二凹部（11）分別於其後半段形成一中心區（13），該中心區（13）為所在凹部（11）之凹陷最底處，而該支撐部（12）頂面至該中心區（13）之垂直距離為3.1~3.7公分，若垂直距離太低會降低該支撐部（12）的支撐效果，若太高會超出恥骨黏合的正常角度，讓使用者坐在該座墊上會產生痛感而降低使用者的使用意願，該二凹部（11）前半段自該中心區（13）朝所在凹部（11）前側端緣傾斜，而該二凹部近似長形狀，並該前、後半段皆具有一弧面，其中該二凹部（11）之後半段弧面對應於使用者的臀部（20），而該二凹部（11）之前半段弧面對應於使用者的腿部。

其中，本發明的尺寸可以因應不同使用者改變，所以使用者可以依照自身體型選擇適合的座墊，以國人身高

160-170 公分為例，本發明之最佳實施例為該二中心區（13）相距 14 公分，所述中心區（13）與所在凹部（11）之後側端緣的水平距離為 8 公分，該二凹部（11）之前半段底面分別為與水平面夾 12° ，即前半段底面自該中心區（13）以傾斜仰角 12° 朝所在凹部（11）前側端緣傾斜（如第四圖所示），另該支撐部（12）頂面至每一中心區（13）的垂直距離為 3.5 公分，該二凹部（11）左右外緣之側端最大水平距離為 34 公分，亦即該中心區（13）至所在凹部（11）外側緣的水平距離，且該墊體（10）的厚度可以為 4 公分厚（如第三圖所示），若使用者的身高越高，該墊體（10）的厚度亦會增加，尺寸按照一定比例的增加。

上述中，該座墊進一步於該墊體（10）外周圍增設一覆蓋該墊體（10）的包覆層，該包覆層可以為一布層或一皮革層等，且可於該包覆層上設有多變化性的圖案，以刺激消費者的購買欲望。

本發明用於輔助矯正坐姿的座墊可以放置於一般的椅墊上使用，請參閱第五圖所示，使用者坐於本發明座墊上時，其臀部（20）恰好落入該二凹部（11）的後半段，而脊椎（30）的尾骨（31）恰位於該支撐部（12）之上方（如第六圖所示），人體自身重量施加於該支撐部（12）上時，其反作用力則由該支撐部（12）施加於人體上，並自脊椎（30）的尾骨（31）依序傳遞至腰椎、胸椎及頸椎，使整條脊椎（30）受到該支撐部（

12) 上頂的支撐力，讓脊椎(30)自然地呈挺直且正確的姿勢。

綜上所述，本發明用於輔助矯正坐姿的座墊藉由硬質的墊體(10)不容易受力變形的特性，所以該支撐部(12)可以提供較大的上頂支撐力於使用者的脊椎(30)上，脊椎(30)受力後會自然地挺直又不會壓迫到神經而產生痛感，讓使用者的坐姿不會呈現駝背或上身側向歪斜等不正確的姿勢，進而發揮矯正使用者坐姿的功能，並該墊體(10)的適當厚度，使腿骨不會變形，故本發明輔助矯正坐姿的座墊可減少及預防使用者產生脊椎側彎、骨盆錯位等病症，此外，本發明可以在尺寸上做一定比例的改變，而得適用於各種不同身型的使用者，又可提供較佳的矯正效果，所以更具有市場性。

【圖式簡單說明】

第一圖：為本發明用於輔助矯正坐姿的座墊之一較佳實施例之立體示意圖。

第二圖：為本發明用於輔助矯正坐姿的座墊之一較佳實施例之上視示意圖。

第三圖：為本發明用於輔助矯正坐姿的座墊之一較佳實施例之後視示意圖。

第四圖：為本發明用於輔助矯正坐姿的座墊之一較佳實施例之側視示意圖。

第五圖：為本發明用於輔助矯正坐姿的座墊之一較佳實施例之使用狀態後視示意圖。

第六圖：為本發明用於輔助矯正坐姿的座墊之一較佳實施例之使用狀態側視示意圖。

【主要元件符號說明】

- | | |
|-------------|-------------|
| (1 0) 墊體 | (1 1) 凹部 |
| (1 2) 支撐部 | (1 3) 中心區 |
| (2 0) 臀部 | (3 0) 脊椎 |
| (3 1) 尾骨 | |

五、中文發明摘要：

本發明係一種用於輔助矯正坐姿的座墊，其具有一硬質墊體，其厚度為 3.8~5 公分及頂面設有二凹部，並於該二凹部間形成一朝上漸縮之支撐部，而該二凹部於後半段形成一中心區，並該支撐部頂面至中心區之垂直距離為 3.1~3.7 公分，使用者坐於該座墊上時，臀部貼合於該二凹部，而該支撐部頂抵於脊椎的尾骨，由於該硬質墊體不易受力變形而減少該支撐部可提供的支撐力，故使用者可受到較大的上頂支撐力，由尾骨傳遞至腰椎、胸椎及頸椎，讓使用者的背脊挺直並保持良好坐姿，減少脊椎側彎及骨盆錯位的發生。

六、英文發明摘要：

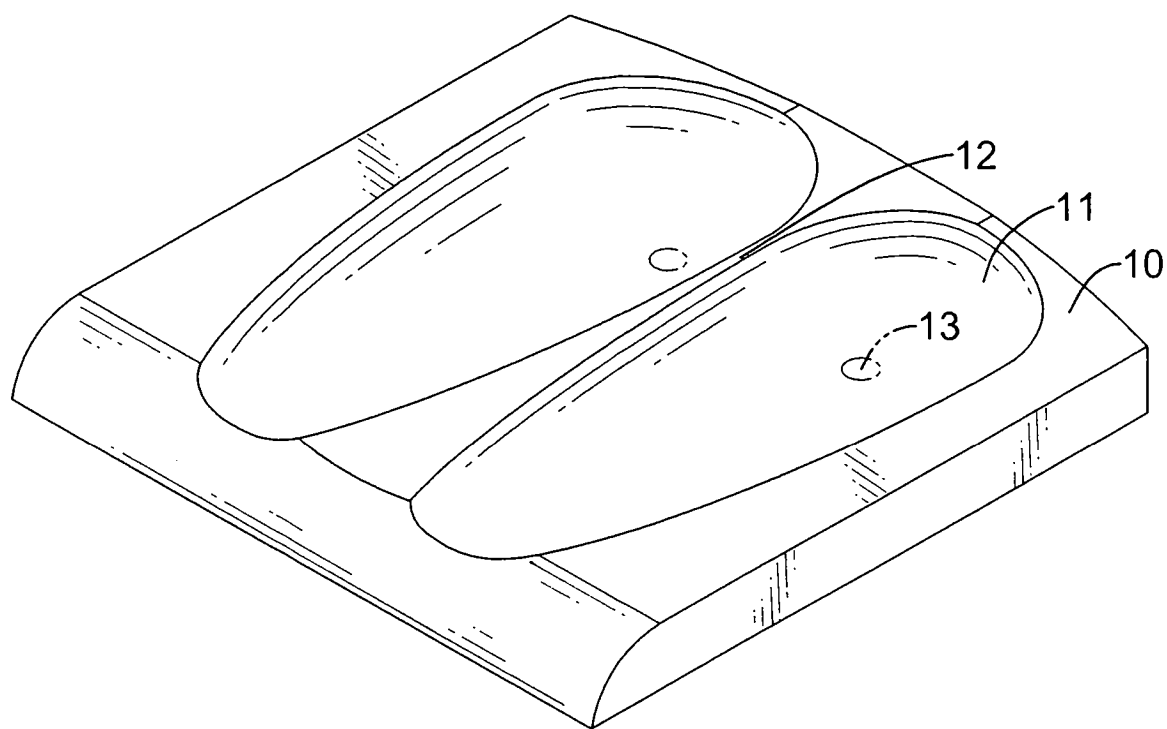
十、申請專利範圍：

1. 一種用於輔助矯正坐姿的座墊，其包含一硬質墊體，該墊體厚度為 3.8~5 公分，該墊體頂面設有二凹部，該二凹部中間形成一往上漸縮之支撐部，且該二凹部皆於後半段形成一中心區，而該支撐部頂面至該中心區之垂直距離為 3.1~3.7 公分，且所述凹部前半段底面自中心區朝所述凹部之前側端緣傾斜。

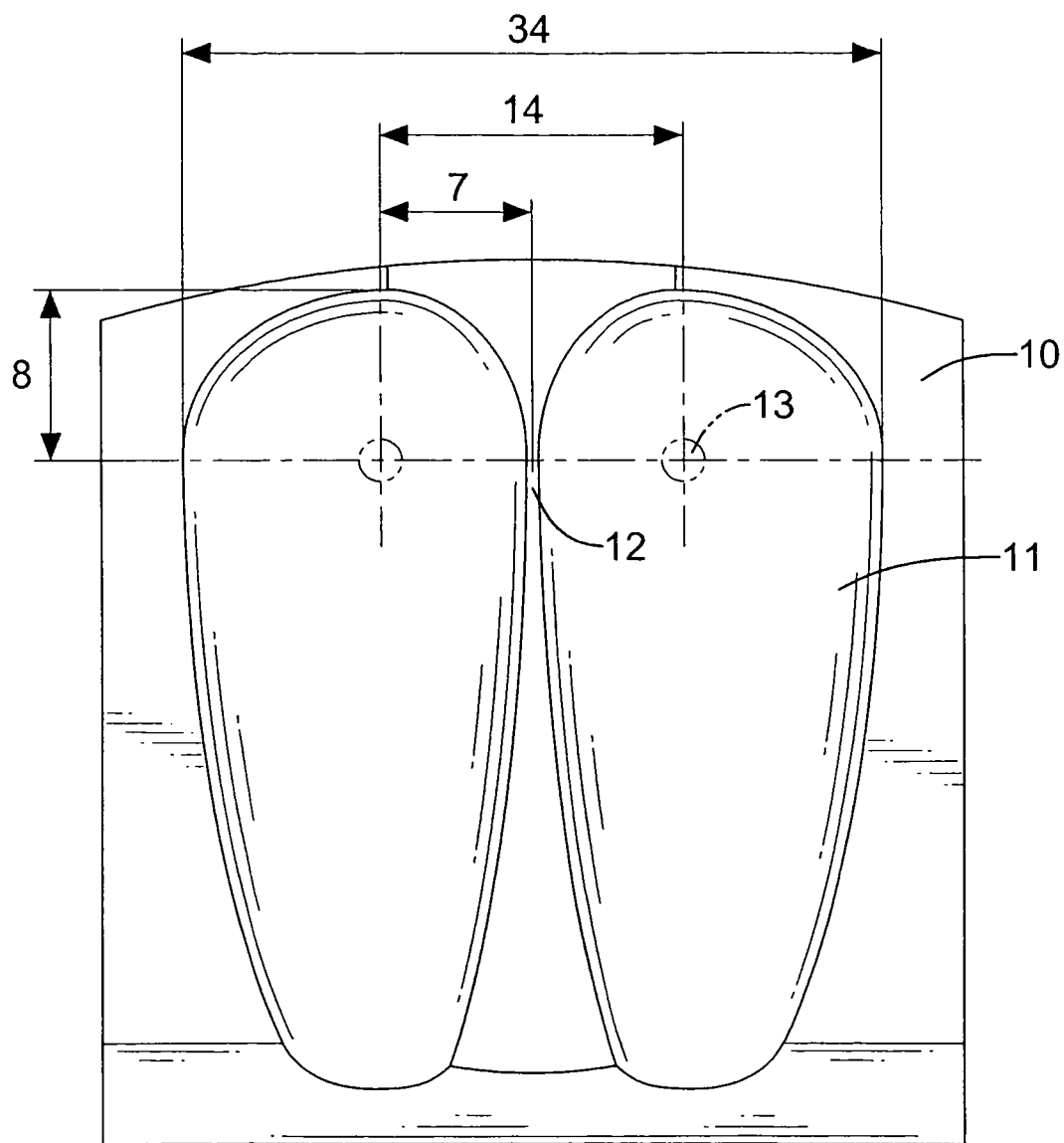
2. 如申請專利範圍第 1 項所述之用於輔助矯正坐姿的座墊，其中，該二凹部呈長形狀，且其前、後半段皆具有一弧面。

十一、圖式：

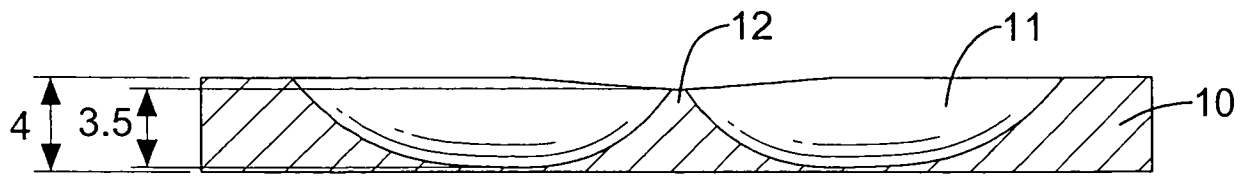
如次頁



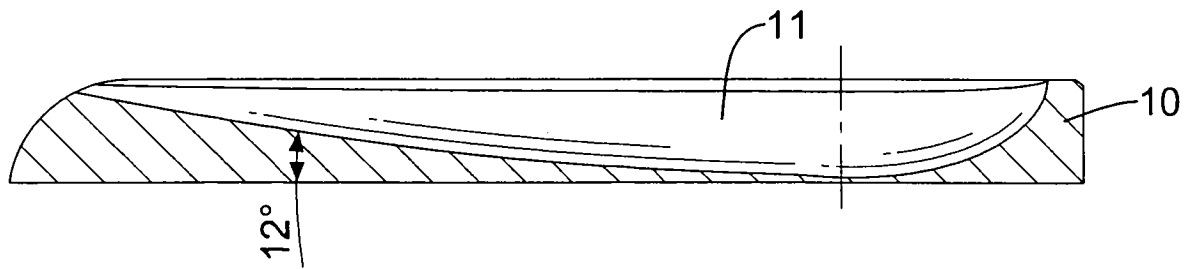
第一圖



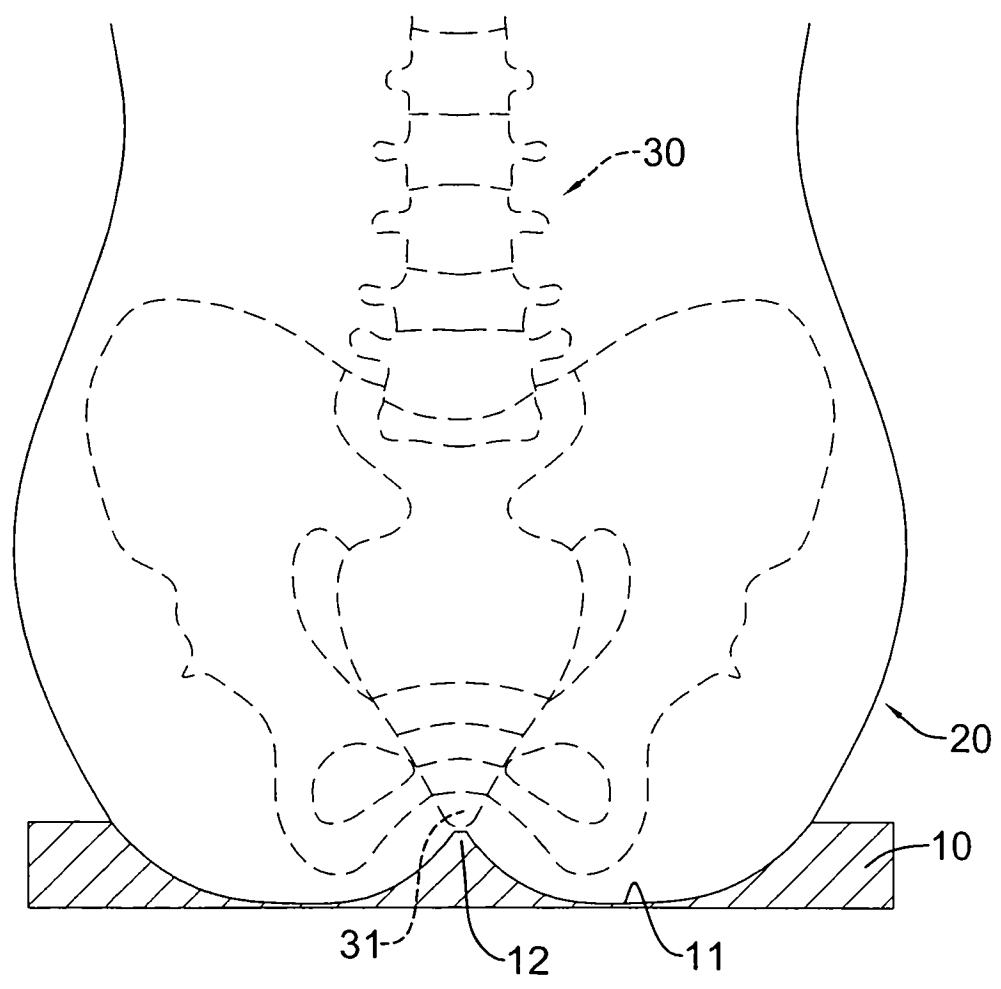
第二圖



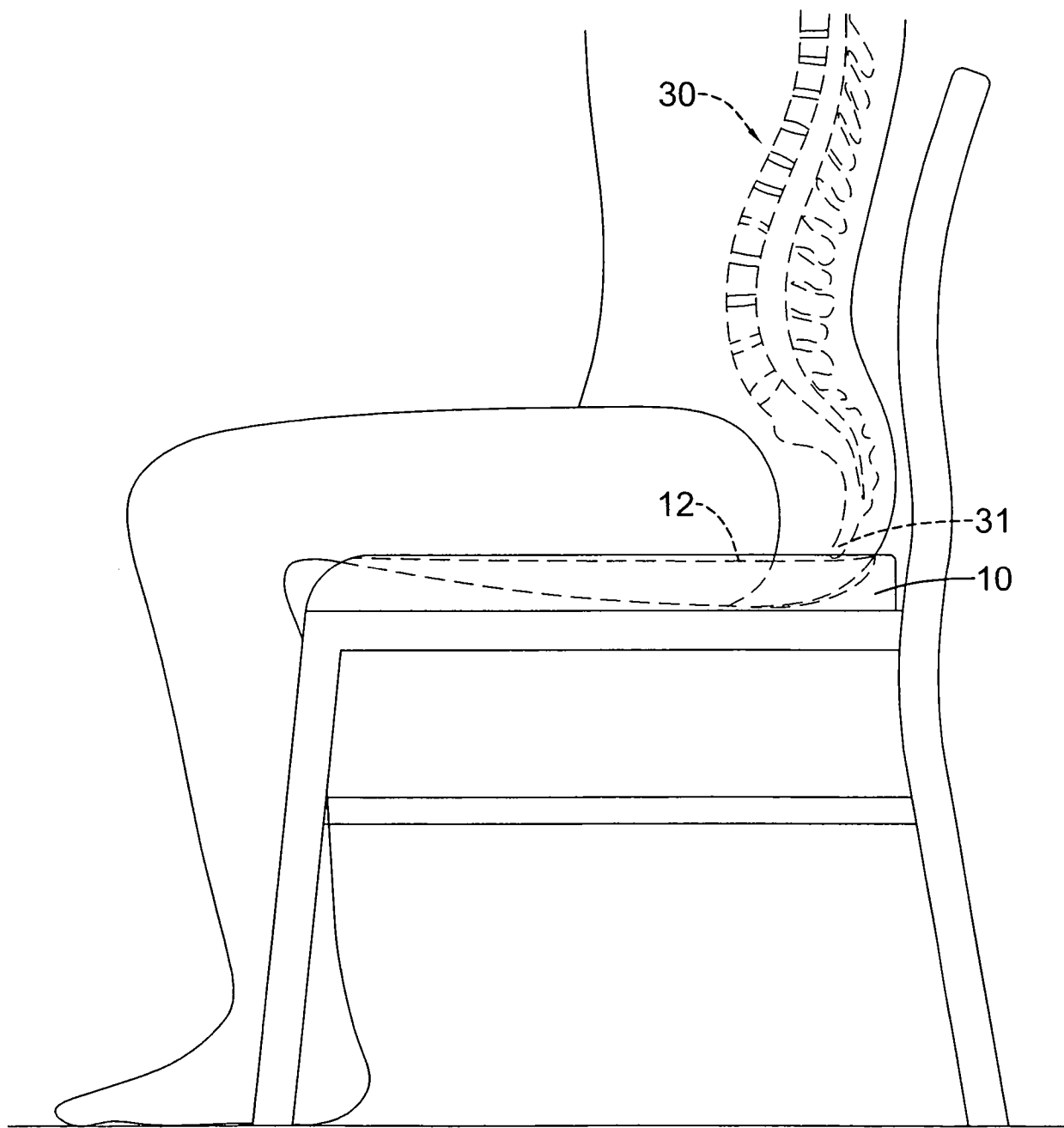
第三圖



第四圖



第五圖



第六圖

七、指定代表圖：

(一)本案指定代表圖為：第(一)圖。

(二)本代表圖之元件符號簡單說明：

(1 0) 墊 體

(1 1) 凹 部

(1 2) 支 撐 部

(1 3) 中 心 區

八、本案若有化學式時，請揭示最能顯示發明特徵的化學式：