



(12) 实用新型专利

(10) 授权公告号 CN 220378934 U

(45) 授权公告日 2024. 01. 23

(21) 申请号 202322098600.3

(22) 申请日 2023.08.04

(73) 专利权人 旭腾阀门集团有限公司

地址 325000 浙江省温州市龙湾区永兴街
道港盛路12号A幢

(72) 发明人 邓建平 张洪军 沈开儒 王忠杰
张中安 张成群 刘军 夏建珍

(74) 专利代理机构 深圳天融专利代理事务所
(普通合伙) 44628

专利代理师 张尹

(51) Int. Cl.

F16K 5/20 (2006.01)

F16K 5/06 (2006.01)

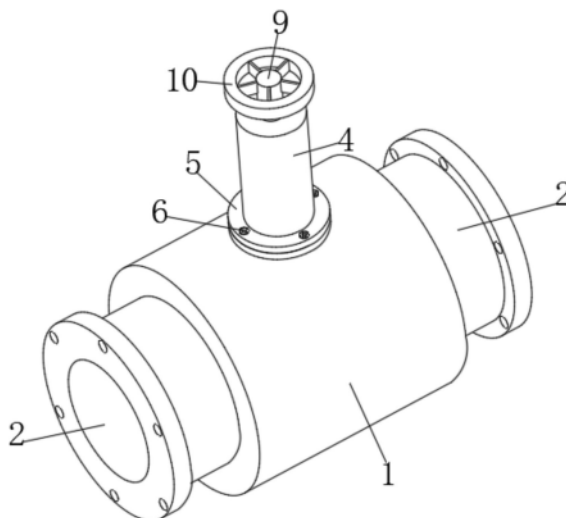
权利要求书1页 说明书3页 附图3页

(54) 实用新型名称

一种阀座浮动式球阀

(57) 摘要

本实用新型公开了一种阀座浮动式球阀,涉及球阀技术领域,包括阀座、连通管道、下阀体、上阀体、球阀、阀杆和连接杆,阀座、连通管道和下阀体均呈一体化式焊接设置,下阀体和上阀体的贴合面一周均套设焊接有法兰盘,法兰盘之间螺纹固定有螺栓,球阀、阀杆和连接杆呈固定连接设置,连接杆的一端贯穿上阀体的表面且固定安装有转动盘,球阀浮动式设置在阀座的中心内部,阀座位于球阀的内壁面贴合固定有密封圈,阀座位于密封圈的中心内壁一周还开设有用于加强密封效果的活动槽,活动槽内设置有弹力圈,弹力圈贴合固定在密封圈的一周表面,弹力圈与活动槽的内壁之间焊接有若干个弹簧,具备了提高密封性的效果。



1. 一种阀座浮动式球阀,包括阀座(1)、连通管道(2)、下阀体(3)、上阀体(4)、球阀(7)、阀杆(8)和连接杆(9),其特征在于:所述球阀(7)、所述阀杆(8)和所述连接杆(9)呈固定连接设置,所述连接杆(9)的一端贯穿所述上阀体(4)的表面且固定安装有转动盘(10);

所述球阀(7)浮动式设置在所述阀座(1)的中心内部;

所述阀座(1)位于所述球阀(7)的内壁面贴合固定有密封圈(11),所述阀座(1)位于所述密封圈(11)的中心内壁一周还开设有用于加强密封效果的活动槽(12),所述活动槽(12)内设置有弹力圈(13),所述弹力圈(13)贴合固定在所述密封圈(11)的一周表面,所述弹力圈(13)与所述活动槽(12)的内壁之间焊接有若干个弹簧(14)。

2. 根据权利要求1所述的一种阀座浮动式球阀,其特征在于:所述阀杆(8)上贯穿至所述上阀体(4)与所述连接杆(9)相连接,且所述阀杆(8)下贯穿至所述密封圈(11)与所述球阀(7)相连接,所述活动槽(12)位于所述阀杆(8)的一周未设置弹簧(14),所述阀杆(8)位于所述活动槽(12)的内部套设有密封垫(16),且所述密封垫(16)贴合与所述活动槽(12)的两侧槽壁。

3. 根据权利要求2所述的一种阀座浮动式球阀,其特征在于:所述密封圈(11)的对称两侧贴合且所述阀座(1)的内壁固定连接有挡条(15)。

4. 根据权利要求1所述的一种阀座浮动式球阀,其特征在于:所述阀杆(8)位于所述下阀体(3)的内部套设固定有密封套(17)。

5. 根据权利要求4所述的一种阀座浮动式球阀,其特征在于:所述连接杆(9)与所述阀杆(8)相连的一端抵触在所述密封套(17)的一侧表面上。

6. 根据权利要求1所述的一种阀座浮动式球阀,其特征在于:所述上阀体(4)的内壁贴合固定有一周防磨垫(18),所述防磨垫(18)套设固定在所述连接杆(9)的外杆面。

7. 根据权利要求1所述的一种阀座浮动式球阀,其特征在于:所述阀座(1)、所述连通管道(2)和所述下阀体(3)均呈一体化式焊接设置,所述下阀体(3)和所述上阀体(4)的贴合面一周均套设焊接有法兰盘(5),所述法兰盘(5)之间螺纹固定有螺栓(6)。

一种阀座浮动式球阀

技术领域

[0001] 本实用新型涉及球阀技术领域,具体为一种阀座浮动式球阀。

背景技术

[0002] 球阀是启闭件(球体)由阀杆带动,并绕球阀轴线作旋转运动的阀门,也可用于流体的调节与控制。球阀按照驱动方式分为气动球阀、电动球阀、手动球阀。在中国,球阀被广泛应用于石油炼制、长输管线、化工、造纸、制药、水利、电力、市政、钢铁等行业。而阀座浮动式球阀的球体是浮动的,用于截断或接通管路中的介质,选用不同的材质,可分别适用于水、蒸汽、油品、硝酸、醋酸、氧化性介质、尿素等多种介质。

[0003] 目前的阀座浮动式球阀内部均设置有密封机构,密封机构中主要作用在于球阀一周贴合在阀座内壁的密封圈上,但值得注意的是,由于浮动式球阀的浮动性,其通过阀杆转动球阀的过程中,很难保证转动过程中不产生位移的现象,且在位移过程中,主要将会在密封圈与球阀之间产生位移缝隙,导致内部流动的介质进入缝隙,长期以往将会严重影响其内部的密封性,降低了阀座浮动式球阀的使用寿命。

实用新型内容

[0004] 本实用新型的目的在于提供一种阀座浮动式球阀,解决了上述背景技术中所提出的技术问题。

[0005] 为实现上述目的,本实用新型提供如下技术方案:一种阀座浮动式球阀,包括阀座、连通管道、下阀体、上阀体、球阀、阀杆和连接杆,所述阀座、所述连通管道和所述下阀体均呈一体化式焊接设置,所述下阀体和所述上阀体的贴合面一周均套设焊接有法兰盘,所述法兰盘之间螺纹固定有螺栓,所述球阀、所述阀杆和所述连接杆呈固定连接设置,所述连接杆的一端贯穿所述上阀体的表面且固定安装有转动盘,所述球阀浮动式设置在所述阀座的中心内部,所述阀座位于所述球阀的内壁面贴合固定有密封圈,所述阀座位于所述密封圈的中心内壁一周还开设有用于加强密封效果的活动槽,所述活动槽内设置有弹力圈,所述弹力圈贴合固定在所述密封圈的一周表面,所述弹力圈与所述活动槽的内壁之间焊接有若干个弹簧。

[0006] 可选的,所述阀杆上贯穿至所述上阀体与所述连接杆相连接,且所述阀杆下贯穿至所述密封圈与所述球阀相连接,所述活动槽位于所述阀杆的一周未设置弹簧,所述阀杆位于所述活动槽的内部套设有密封垫,且所述密封垫贴合与所述活动槽的两侧槽壁。

[0007] 可选的,所述密封圈的对称两侧贴合且所述阀座的内壁固定连接有条挡条。

[0008] 可选的,所述阀杆位于所述下阀体的内部套设固定有密封套。

[0009] 可选的,所述连接杆与所述阀杆相连的一端抵触在所述密封套的一侧表面上。

[0010] 可选的,所述上阀体的内壁贴合固定有一周防磨垫,所述防磨垫套设固定在所述连接杆的外杆面。

[0011] 与现有技术相比,本实用新型的有益效果如下:

[0012] 本实用新型通过阀座内开设的用于加强密封性的活动槽,当操作员手握转动盘转动连接杆时,连接杆带动阀杆进行相应的转动,阀杆也将带动球阀进行开阀或闭阀的工作,由于球阀的浮动式设置,在球阀转动产生位移的过程中,球阀一端势必挤压密封圈,密封圈再挤压弹力圈,并在弹簧的弹力作用下凹入式进入活动槽,而球阀的另一端不受其挤压,弹簧也不受任何挤压力,便会令密封圈紧紧贴合球阀的表面,避免一端受挤压产生位移,造成另一端与密封圈之间存在缝隙,破坏密封性的现象,进而大大提高了阀座浮动式球阀的密封性。

[0013] 另外,挡条可以加强密封圈与活动槽之间的密封性,避免部分介质从其缝隙进入,进一步提高了阀座浮动式球阀的密封性。

附图说明

[0014] 图1为本实用新型结构的主视图;

[0015] 图2为本实用新型结构的正视剖面图;

[0016] 图3为本实用新型结构的部分结构的侧剖面图。

[0017] 图中:1-阀座、2-连通管道、3-下阀体、4-上阀体、5-法兰盘、6-螺栓、7-球阀、8-阀杆、9-连接杆、10-转动盘、11-密封圈、12-活动槽、13-弹力圈、14-弹簧、15-挡条、16-密封垫、17-密封套、18-防磨垫。

具体实施方式

[0018] 下面将结合本实用新型实施例中的附图,对本实用新型实施例中的技术方案进行清楚、完整地描述,显然,所描述的实施例仅仅是本实用新型一部分实施例,而不是全部的实施例。基于本实用新型中的实施例,本领域普通技术人员在没有做出创造性劳动前提下所获得的所有其他实施例,都属于本实用新型保护的范围。

[0019] 实施例一:

[0020] 请参阅图1至图3,本实用新型提供一种技术方案:一种阀座浮动式球阀,包括阀座1、连通管道2、下阀体3、上阀体4、球阀7、阀杆8和连接杆9,阀座1、连通管道2和下阀体3均呈一体化式焊接设置,下阀体3和上阀体4的贴合面一周均套设焊接有法兰盘5,法兰盘5之间螺纹固定有螺栓6,球阀7、阀杆8和连接杆9呈固定连接设置,连接杆9的一端贯穿上阀体4的表面且固定安装有转动盘10,球阀7浮动式设置在阀座1的中心内部,阀座1位于球阀7的内壁面贴合固定有密封圈11,阀座1位于密封圈11的中心内壁一周还开设有用于加强密封效果的活动槽12,活动槽12内设置有弹力圈13,弹力圈13贴合固定在密封圈11的一周表面,阀杆8上贯穿至上阀体4与连接杆9相连接,且阀杆8下贯穿至密封圈11与球阀7相连接,活动槽12位于阀杆8的一周未设置弹簧14,阀杆8位于下阀体3的内部套设固定有密封套17,连接杆9与阀杆8相连的一端抵触在密封套17的一侧表面上,上阀体4的内壁贴合固定有一周防磨垫18,防磨垫18套设固定在连接杆9的外杆面。

[0021] 更为具体的来说,在本实施例中,操作员可将螺栓6螺纹安装进上阀体4和下阀体3相对应的法兰盘5内,来确保整体的连接紧密性。

[0022] 当操作员手握转动盘10转动上阀体4内的连接杆9时,连接杆9带动阀杆8进行相应的转动。

[0023] 且在连接杆9转动的过程中,由于上阀体4的内壁贴合固定有一周防磨垫18,防磨垫18套设固定在连接杆9的外杆面,从而防磨垫18可以减缓转动所带来的摩擦力,阀杆8也将带动球阀7进行开阀或闭阀的工作,密封套17也可为连接杆9和阀杆8的连接处提高密封效果。

[0024] 由于球阀7的浮动式设置,在球阀7转动产生位移的过程中,球阀7一端势必挤压密封圈11,密封圈11再挤压弹力圈13,并在弹簧14的弹力作用下凹入式进入活动槽12,而球阀7的另一端不受其挤压,弹簧14也不受任何挤压力,便会令密封圈11紧紧贴合球阀7的表面,避免一端受挤压产生位移,造成另一端与密封圈11之间存在缝隙,破坏密封性的现象,进而大大提高了阀座浮动式球阀的密封性。

[0025] 此外弹力圈13与活动槽12的内壁之间焊接有若干个弹簧14,从而为了不破坏阀杆8的正常转动,并未在活动槽12的阀杆8处设置弹簧14。

[0026] 并且阀杆8位于活动槽12的内部套设有密封垫16,且密封垫16贴合与活动槽12的两侧槽壁,从而利用密封垫16来完成阀杆8在活动槽12内的连接密封性。

[0027] 开阀后,流动介质便会从一端的连通管道2进入阀座1内,最后再从另一端;连通管道2流出。

[0028] 再有,密封圈11的对称两侧贴合且阀座1的内壁固定连接挡条15。

[0029] 值得说明的是,挡条15可以加强密封圈11与活动槽12之间的密封性,避免部分介质从其缝隙进入,进一步提高了阀座浮动式球阀的密封性。

[0030] 尽管已经示出和描述了本实用新型的实施例,对于本领域的普通技术人员而言,可以理解在不脱离本实用新型的原理和精神的情况下可以对这些实施例进行多种变化、修改、替换和变型,本实用新型的范围由所附权利要求及其等同物限定。

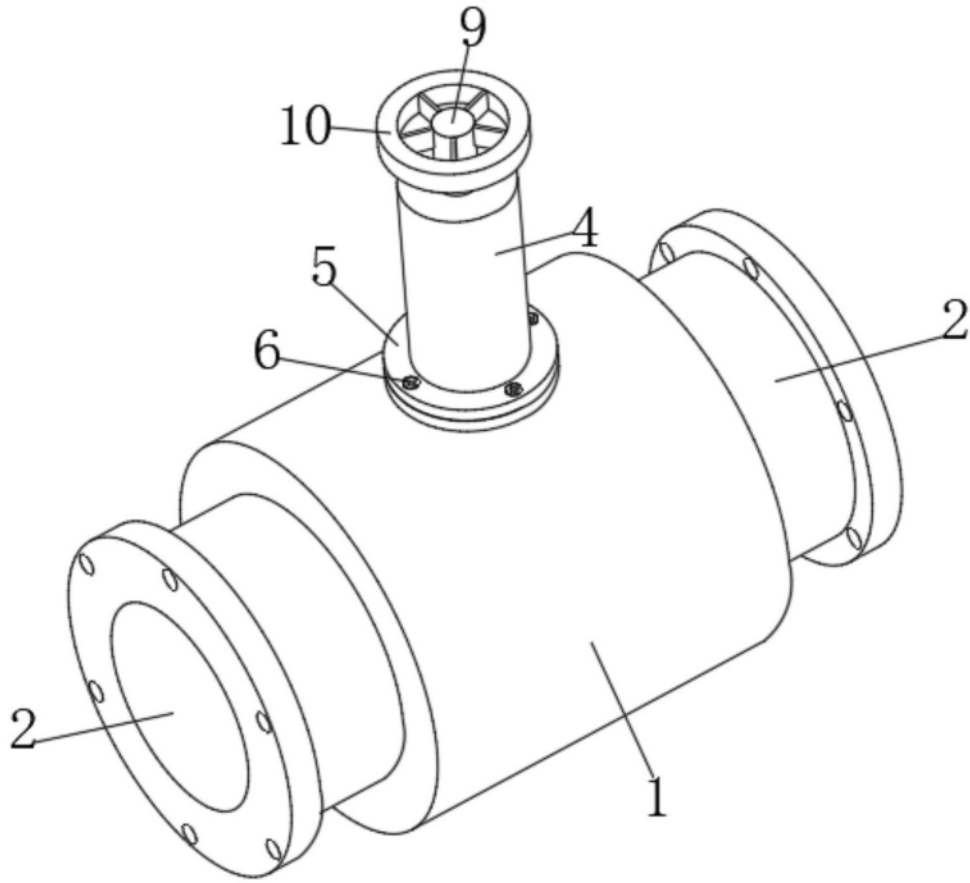


图1

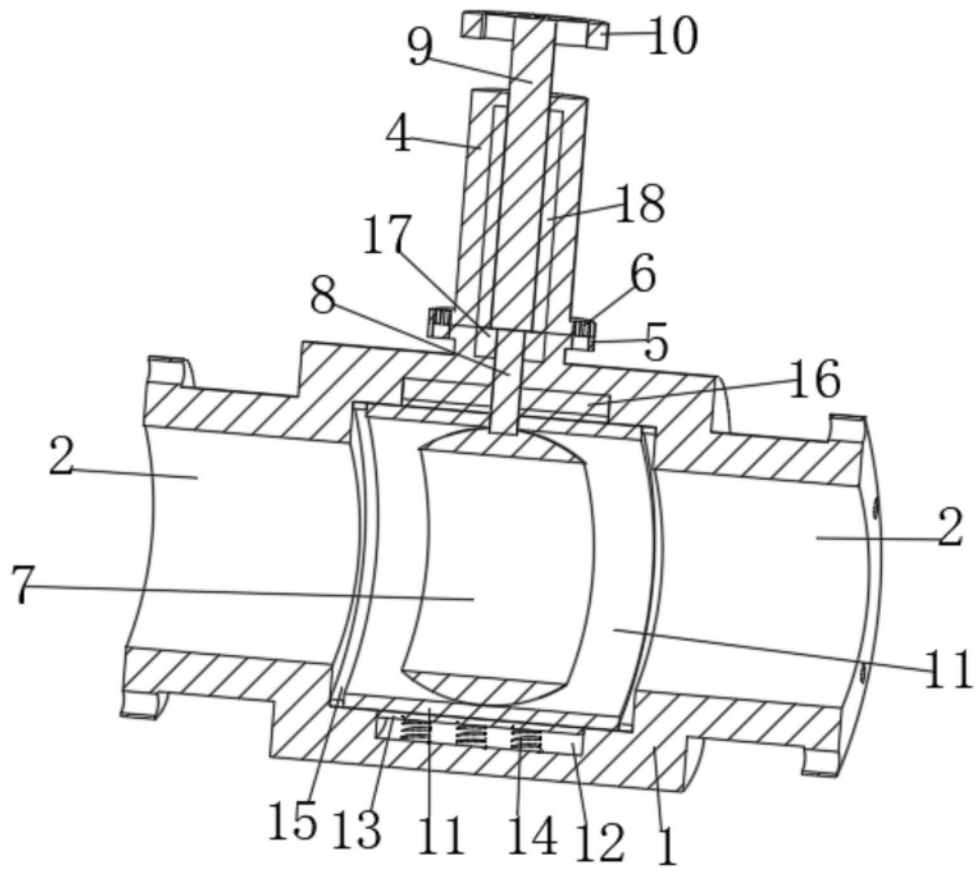


图2

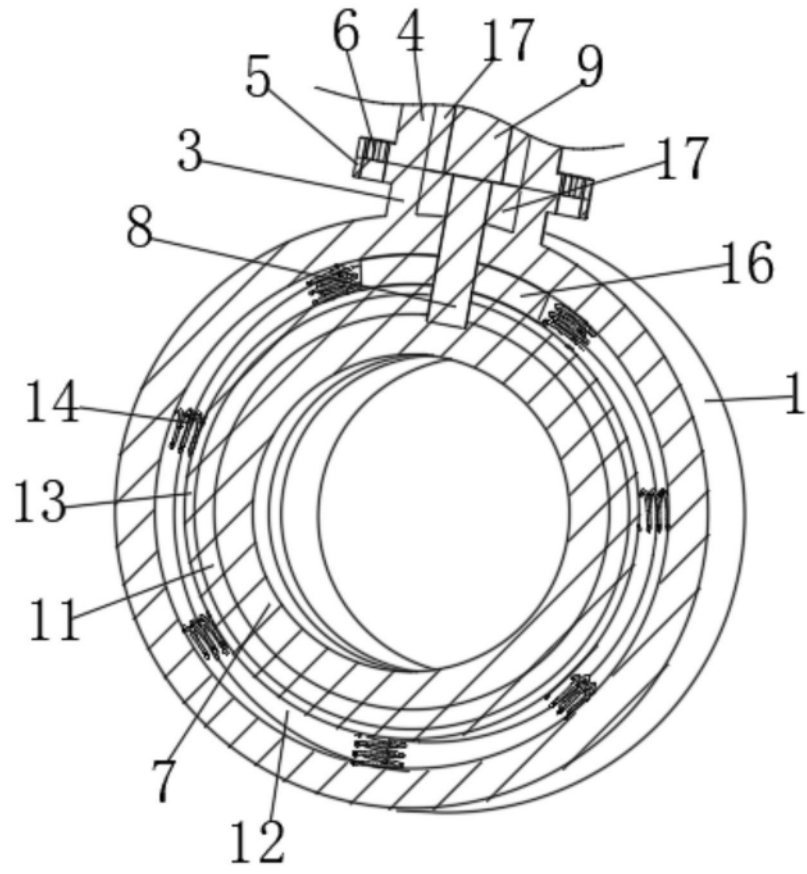


图3