



(12) 实用新型专利

(10) 授权公告号 CN 204943080 U

(45) 授权公告日 2016. 01. 06

(21) 申请号 201520723230. 0

(22) 申请日 2015. 09. 17

(73) 专利权人 宁波百森电器有限公司

地址 315613 浙江省宁波市宁海县西店镇新董村

(72) 发明人 冯春维

(51) Int. Cl.

F21L 4/00(2006. 01)

F21V 33/00(2006. 01)

F21V 23/00(2015. 01)

F21W 111/10(2006. 01)

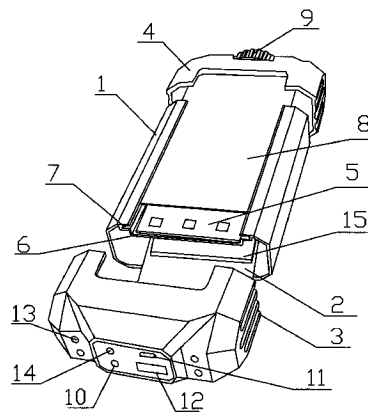
权利要求书1页 说明书2页 附图2页

(54) 实用新型名称

一种多功能野营灯

(57) 摘要

本实用新型公开了一种多功能野营灯,包括中空、两端开口的外壳体,外壳体的两端分别套设有前端盖和后端盖,其特征在于:所述的外壳体内设置有电池包,外壳体的上部开设有灯座和滑槽,灯座内安装有与电池包连接的灯板,灯板上安装有照明灯和警示灯,滑槽上设置有半透明盖板,后端盖上安装有无极控制照明灯明暗用的旋钮开关,前端盖上安装有电量检测开关和控制警示灯闪烁或长亮用的开关;所述的前端盖上通过线路板安装有与电池包连接的充电插接口和放电USB接口;本实用新型的有益效果:实用,使用方便,生产成本低,功能多样,可以作为野营灯照明使用,可以作为移动电源使用,可以作为警示灯使用。



1. 一种多功能野营灯,包括中空、两端开口的外壳体(1),外壳体(1)的两端分别套设有前端盖(3)和后端盖(4),其特征在于:所述的外壳体(1)内设置有电池包(2),外壳体(1)的上部开设有灯座(6)和滑槽(7),灯座(6)内安装有与电池包(2)连接的灯板(5),灯板(5)上安装有照明灯和警示灯,滑槽(7)上设置有半透明盖板(8),后端盖(4)上安装有无极控制照明灯明暗用的旋钮开关(9),前端盖(3)上安装有电量检测开关(14)和控制警示灯闪烁或长亮用的开关(10)。

2. 根据权利要求1所述的一种多功能野营灯,其特征在于:所述的前端盖(3)上通过线路板安装有与电池包(2)连接的充电插接口(11)和放电USB接口(12)。

3. 根据权利要求2所述的一种多功能野营灯,其特征在于:所述的前端盖(3)上安装有与线路板连接的电量显示灯(13)和电量显示开关(14),旋钮开关(9)与线路板连接。

4. 根据权利要求1、2或3所述的一种多功能野营灯,其特征在于:所述的外壳体(1)与电池包(2)之间设置有弹性缓冲垫(15)。

5. 根据权利要求4所述的一种多功能野营灯,其特征在于:所述的外壳体(1)为用金属材料压铸成型的一个整体,前端盖(3)和后端盖(4)均为用塑料注塑成型的一个整体。

6. 根据权利要求5所述的一种多功能野营灯,其特征在于:所述的前端盖(3)和后端盖(4)通过铆钉或螺丝均固定有扣带座(16),扣带座(16)上套设有魔术贴带(17),魔术贴带(17)上套设有挂钩(18)。

一种多功能野营灯

技术领域

[0001] 本实用新型涉及一种照明用装置,特别涉及一种多功能野营灯。

背景技术

[0002] 如今,人们越来越偏爱野营,在野营的时候,人们都会带上野营灯,以便于在野营的时候,晚上照明使用,现有的野营灯的功能都比较单一,结构简单,不能满足野营灯在户外多功能的目的。

实用新型内容

[0003] 本实用新型所要解决的技术问题是针对现有技术的不足,提供一种多功能野营灯。

[0004] 为了实现上述目的,本实用新型所采取的技术方案为:

[0005] 一种多功能野营灯,包括中空、两端开口的外壳体,外壳体的两端分别套设有前端盖和后端盖,其特征在于:所述的外壳体内设置有电池包,外壳体的上部开设有灯座和滑槽,灯座内安装有与电池包连接的灯板,灯板上安装有照明灯和警示灯,滑槽上设置有半透明盖板,后端盖上安装有无极控制照明灯明暗用的旋钮开关,前端盖上安装有电量检测开关和控制警示灯闪烁或长亮用的开关;

[0006] 所述的前端盖上通过线路板安装有与电池包连接的充电插接口和放电 USB 接口;

[0007] 所述的前端盖上安装有与线路板连接的电量显示灯和电量显示开关,旋钮开关与线路板连接;

[0008] 所述的外壳体与电池包之间设置有弹性缓冲垫;

[0009] 所述的外壳体为用金属材料压铸成型的一个整体,前端盖和后端盖均为用塑料注塑成型的一个整体;

[0010] 所述的前端盖和后端盖通过铆钉或螺丝均固定有扣带座,扣带座上套设有魔术贴带,魔术贴带上套设有挂钩。

[0011] 本实用新型的有益效果:实用,使用方便,生产成本低,功能多样,可以作为野营灯照明使用,可以作为移动电源使用,可以作为警示灯使用。

附图说明

[0012] 图 1,本实用新型的上部分解结构示意图。

[0013] 图 2,本实用新型的挂钩连接结构示意图。

具体实施方式

[0014] 一种多功能野营灯,包括中空、两端开口的外壳体 1,外壳体 1 的两端分别套设有前端盖 3 和后端盖 4,其特征在于:所述的外壳体 1 内设置有电池包 2,外壳体 1 的上部开设有灯座 6 和滑槽 7,灯座 6 内安装有与电池包 2 连接的灯板 5,灯板 5 上安装有照明灯和警

示灯,滑槽 7 上设置有半透明盖板 8,后端盖 4 上安装有无极控制照明灯明暗用的旋钮开关 9,前端盖 3 上安装有电量检测开关 14 和控制警示灯闪烁或长亮用的开关 10。

[0015] 所述的前端盖 3 上通过线路板安装有与电池包 2 连接的充电插接口 11 和放电 USB 接口 12。

[0016] 所述的前端盖 3 上安装有与线路板连接的电量显示灯 13 和电量显示开关 14,旋钮开关 9 与线路板连接。便于显示电量,及时提醒用户充电。

[0017] 所述的外壳体 1 与电池包 2 之间设置有弹性缓冲垫 15。防止电池包震动、碰撞,使用更加的安全。

[0018] 所述的外壳体 1 为用金属材料压铸成型的一个整体,前端盖 3 和后端盖 4 均为用塑料注塑成型的一个整体。生产成本低,装配快捷。

[0019] 所述的前端盖 3 和后端盖 4 通过铆钉或螺丝均固定有扣带座 16,扣带座 16 上套设有魔术贴带 17,魔术贴带 17 上套设有挂钩 18。便于通过挂钩 18 悬挂、携带本实用新型。铆钉穿过前端盖 3 和后端盖 4 的同时,也穿过外壳体 1,实现外壳体 1 与前端盖 3 和后端盖 4 之间的固定。

[0020] 转动旋钮开关 9 即可无极控制灯板 5 上照明灯的照明和亮度的大小。按压开关 10 即可控制灯板 5 上警示灯的闪烁,达到警示的目的。

[0021] 可以对本实用新型的电池包 2 进行充电,也可以用本实用新型对电子产品进行充电,如:手机等。另外,为了节约能源,还可以在外壳体 1 的背面加装与电池包 2 连接的太阳能电池板。

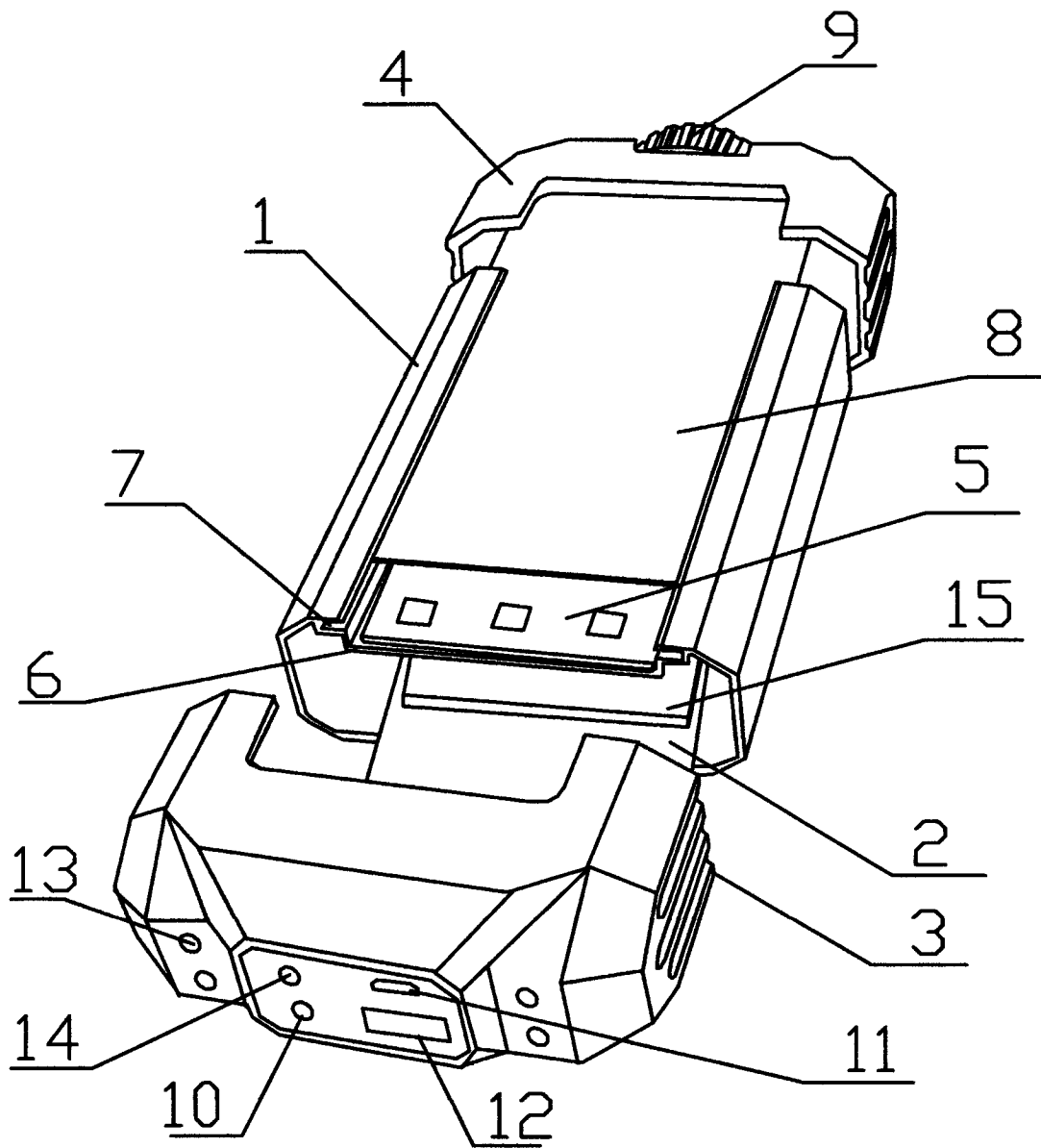


图 1

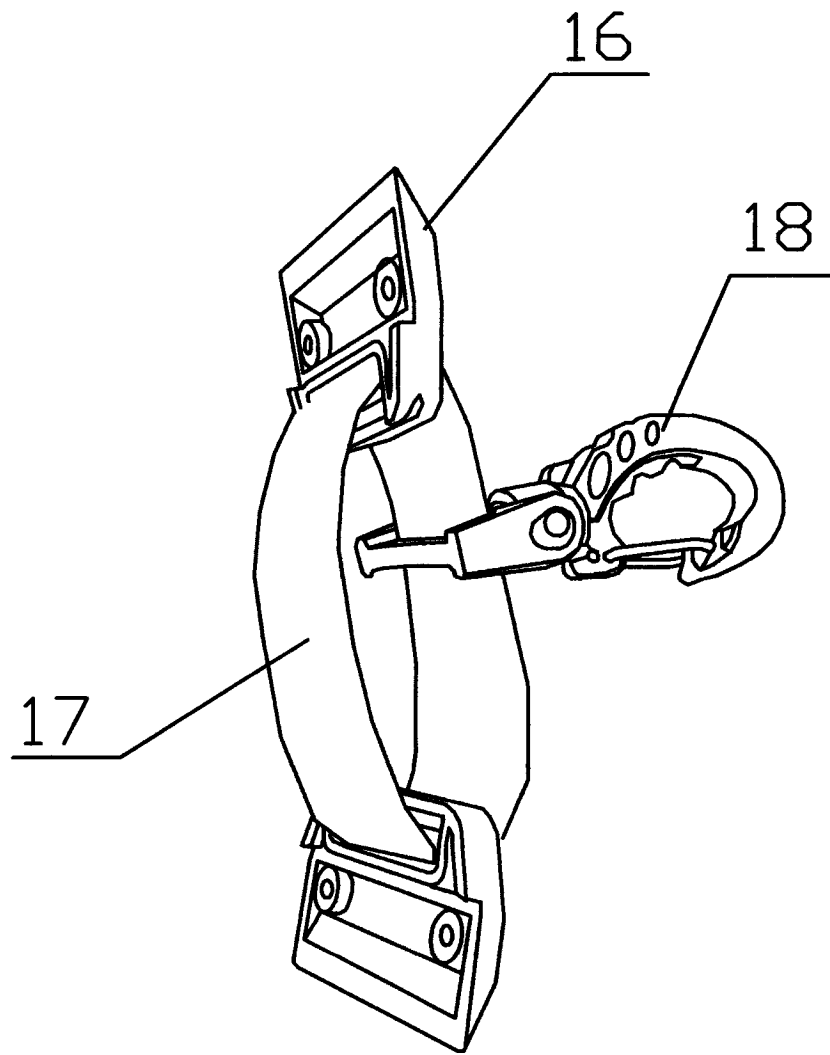


图 2