



(19) 中華民國智慧財產局

(12) 新型說明書公告本

(11) 證書號數：TW M601072 U

(45) 公告日：中華民國 109 (2020) 年 09 月 11 日

(21) 申請案號：109202055

(22) 申請日：中華民國 109 (2020) 年 02 月 21 日

(51) Int. Cl. : A47J31/06 (2006.01)

(30) 優先權：2019/10/23 中國大陸 201921789546.4

(71) 申請人：大陸商廣州泰盛智能科技有限公司(中國大陸) (CN)

中國大陸

(72) 新型創作人：馮志融 (TW)

(74) 代理人：劉元琦

申請專利範圍項數：6 項 圖式數：11 共 19 頁

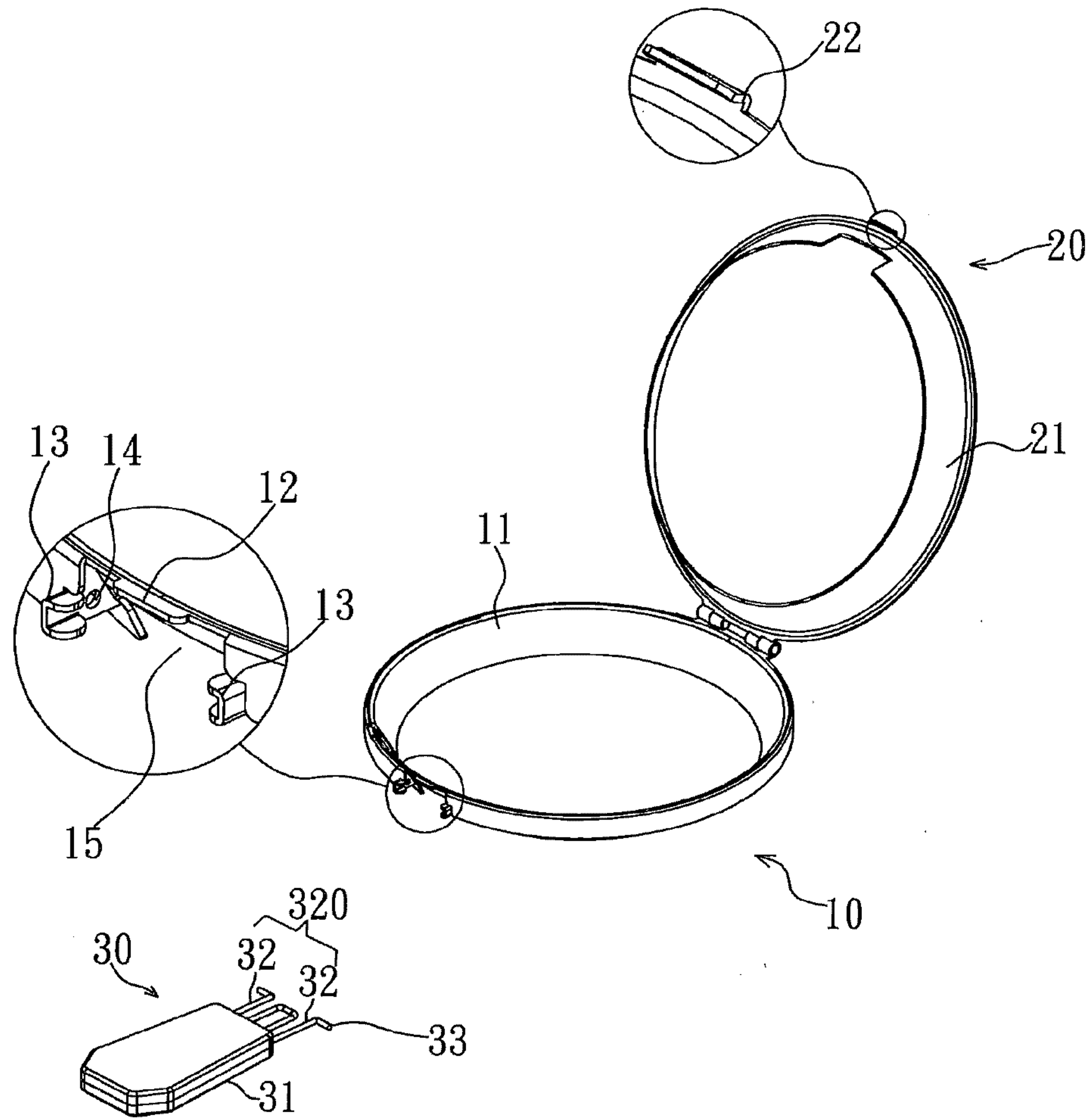
(54) 名稱

咖啡過濾杯架

(57) 摘要

本創作係一種咖啡過濾杯架，包括外環圈、內環圈，該外環圈與內環圈相對應的邊緣處相銜接為一體，該內環圈與外環圈係以該銜接為一軸心，轉動實現內環圈外表面與外環圈的內表面貼合以及脫開，該內環圈的外表面與外環圈的內表面貼合時，該內環圈與外環圈通過卡扣裝置卡合在一起，該外環圈外表面還設置有可收納的手柄。本創作結構安裝濾紙時，對濾紙安裝牢固、安裝也方便，同時，不使用時，可收納，減少佔用空間，方便攜帶。

指定代表圖：



符號簡單說明：

10:外環圈

11:內表面

12:扣塊

13:安裝座

14:連接孔

15:缺口

20:內環圈

21:外表面

22:扣口

30:手柄

31:抓手端

320:連接端

32:彈性連接柱

33:連接軸

第1圖

公告本

新型摘要

M601072

【新型名稱】(中文/英文)

咖啡過濾杯架

【中文】

本創作係一種咖啡過濾杯架，包括外環圈、內環圈，該外環圈與內環圈相對應的邊緣處相銜接為一體，該內環圈與外環圈係以該銜接為一軸心，轉動實現內環圈外表面與外環圈的內表面貼合以及脫開，該內環圈的外表面與外環圈的內表面貼合時，該內環圈與外環圈通過卡扣裝置卡合在一起，該外環圈外表面還設置有可收納的手柄。本創作結構安裝濾紙時，對濾紙安裝牢固、安裝也方便，同時，不使用時，可收納，減少佔用空間，方便攜帶。

【代表圖】

【本案指定代表圖】：第（ 1 ）圖。

【本代表圖之符號簡單說明】：

10	外環圈	21	外表面
11	內表面	22	扣口
12	扣塊	30	手柄
13	安裝座	31	抓手端
14	連接孔	320	連接端
15	缺口	32	彈性連接柱
20	內環圈	33	連接軸

新型專利說明書

(本說明書格式、順序，請勿任意更動)

【新型名稱】(中文/英文)

咖啡過濾杯架

【技術領域】

【0001】 本創作係關於一種咖啡過濾杯架。

【先前技術】

【0002】 據悉，咖啡過濾杯架在沖泡咖啡的過程中，有著非常重要的作用，但是目前市面上大部分的咖啡過濾杯架，安裝濾紙時，對濾紙安裝不牢固、安裝不方便，再者，大多數為固定體積的，存在占用空間、不易收納及外出攜帶不便等問題。

【0003】 是以，要如何提供一種可穩固安裝濾紙，並且方便攜帶之咖啡過濾杯架結構，即為本創作之創作人所亟欲研究改善之方向所在。

【0004】 故，本創作之創作人有鑑於上述缺失，乃搜集相關資料，經由多方評估及考量，並以從事於此行業累積之多年經驗，經由不斷試作及修改，始設計出此種新型專利者。

【新型內容】

【0005】 為達上述目的，本創作係提供以下技術方案：

【0006】 一種咖啡過濾杯架，包括外環圈、內環圈，該外環圈與內環圈相對應的邊緣處相銜接為一體，該內環圈與外環圈係以該銜接為一軸心，轉動實現內環圈外表面與外環圈的內表面貼合以及脫開，該內環圈的外表面與外環圈的內表面貼合時，該內環圈與外環圈通過卡扣裝置卡合在

一起，該外環圈外表面還設置有可收納的手柄。

【0007】 依據前述之主要特徵，其中該卡扣裝置包括設置在外環圈上的扣塊以及設置在內環圈上的扣口。

【0008】 依據前述之主要特徵，其中該手柄包括抓手端以及連接端，該連接端包括兩根平行設置彈性連接柱，該兩根彈性連接柱上設置有垂直彈性連接柱且向外側的連接軸，該外環圈設置有兩個U型開口的安裝座，該兩個安裝座的開口相對設置，該安裝座設置有與連接軸配合的連接孔，該兩根彈性連接柱分別卡緊兩個安裝座的U型開口內且連接軸卡入連接孔內。

【0009】 依據前述之次要特徵，其中該外環圈以及內環圈均設置有缺口，該缺口用於手柄向外環圈與內環圈貼合後的整體內側延伸收納。

【0010】 依據前述之主要或次要特徵，其中該外環圈的內表面上設置有夾濾紙折疊縫的夾扣。

【0011】 依據前述之主要或次要特徵，其中該外環圈的外邊緣設置有向下開口的卡口，所述外環圈的底部設置有多個沿著圓周分佈的支撐架，所述支撐架的上端卡入卡口，所述支撐架的下端連接有支撐底座，所述支撐架與支撐底座之間鉸接，所述支撐底座上設置有液體通孔。

【0012】 本創作的有益效果是：本創作之咖啡過濾杯架安裝濾紙時，對濾紙安裝牢固、安裝也方便，同時，不使用時，可收納，減少佔用空間，方便攜帶。

【圖式簡單說明】

【0013】 第1圖係為本創作之咖啡過濾杯架的爆炸結構圖；

【0014】 第2圖係為本創作之咖啡過濾杯架的組裝狀態立體圖；

【0015】 第3圖係為本創作之咖啡過濾杯架的組裝狀態側視圖；

【0016】 第4圖係為本創作之咖啡過濾杯架的內環圈脫開外環圈之狀態立體圖；

【0017】 第5圖係為本創作之咖啡過濾杯架的手柄收納狀態結構圖；

【0018】 第6圖係為濾紙安裝在杯架上時，夾扣夾緊濾紙折疊縫的狀態圖；

【0019】 第7圖係為本創作之咖啡過濾杯架的組裝狀態另一立體圖；

【0020】 第8圖係為本創作中，支撐架以及支撐架底座呈支撐狀態結構圖；

【0021】 第9圖係為本創作之咖啡過濾杯架的使用狀態圖；

【0022】 第10圖係為本創作中，支撐架以及支撐架底座折疊狀態結構圖；

【0023】 第11圖係為本創作之咖啡過濾杯架的整體收納狀態圖。

【實施方式】

【0024】 為達成上述或其他目的及功效，本創作所採用之技術手段及構造，茲繪圖就本創作較佳實施例詳加說明其特徵與功能如下，俾利完全了解。

【0025】 請參閱第1至6圖，如該等圖所示，本創作係提供一種咖啡過濾杯架，包括外環圈10、內環圈20，該外環圈10與內環圈20相對應的邊緣處鉸接為一體，該內環圈20與外環圈10係以該鉸接為一軸心轉動實現內環圈20外表面21與外環圈10內表面11的貼合以及脫開，該內環圈20的外表面21與外環圈10的內表面11貼合時，該內環圈20與外環圈10通過卡扣裝置卡

合在一起（如第2圖所示），該外環圈10外表面還設置有手柄30。

【0026】 在本創作一較佳實施例中，該卡扣裝置包括設置在外環圈10上的扣塊12以及設置在內環圈20上的扣口22（如第1及第3圖所示）。

【0027】 在本創作一較佳實施例中，該手柄30包括抓手端31以及連接端320，該連接端320包括兩根平行設置彈性連接柱32，該兩根彈性連接柱32上設置有垂直彈性連接柱32且向外側延伸的連接軸33，該外環圈10設置有兩個U型開口的安裝座13，該兩個安裝座13的開口係相對設置，該安裝座13設置有與連接軸33配合的連接孔14，該兩根彈性連接柱32分別卡緊兩個安裝座13的U型開口內且連接軸33卡入連接孔14內（如圖1所示）。

【0028】 本創作之咖啡過濾杯架，可用於放置安裝咖啡濾紙40（如第3圖所示），具體地操作如下：將內環圈20從外環圈10中拉開，將濾紙40放置外環圈10內，然後將內環圈20下拉通過卡扣裝置進行固緊，進而使得安裝咖啡濾紙40。

【0029】 以上結構的手柄30可從外環圈10中拆卸收納，具體過程如下：當需要拆卸時，按壓兩個彈性連接柱32，使得彈性連接柱32脫離U型開口，同時連接軸33從連接孔14脫離，進而實現手柄30從外環圈10脫離，當需要安裝時，將按壓彈性連接柱32，將連接軸33從U型開口滑入，之後當連接軸33與連接孔14對準時，所以連接軸33在彈性力作用下卡緊在連接孔14內（如圖2所示）。

【0030】 請再參閱第4及5圖，在本創作一較佳實施例中，該外環圈10以及內環圈20均設置有缺口15，該缺口15用於手柄向外環圈10與內環圈20貼合後以連接軸33為軸心朝整體內側旋轉而收納（如第5圖所示）。

【0031】 在本創作一較佳實施例中，如第4圖所示，該外環圈10的內表面上設置有夾濾紙折疊縫41的夾扣16，使得在安裝濾紙40時，更加方便，其中，第6圖為濾紙40安裝在杯架上時，夾扣夾緊濾紙折疊縫41的狀態圖。

【0032】 在本創作一較佳實施例中，如第3圖所示，該外環圈10的內表面11以及內環圈20的外表面21均呈“倒圓台型”，該倒圓台型截面相對的側邊之間的角度為 60° ，適用於V60-01與V60-02咖啡濾紙40使用。

【0033】 請參閱第7及8圖，在本創作一較佳實施例中，該外環圈10的外邊緣設置有開口向下的環形卡口17，該外環圈10的底部設置有多個沿著圓周分佈的支撐架18，該支撐架18的上端卡入環形卡口17處，該支撐架18的下端連接有支撐底座19，該支撐架18與支撐底座19之間鉸接為一體，該支撐底座19上設置有液體通孔191。

【0034】 請參閱第9至11圖，本創作中，在使用時，將濾紙40安裝在杯架上，然後，將支撐架18的上端卡入外環圈10的環形卡口17上，之後，將支撐底座19放在咖啡壺上（如圖9所示），最後進行咖啡沖煮，在沖煮過程中，咖啡濾紙40上的液體可通過液體通孔191進入咖啡壺中。在無需使用時，可將支撐架18從外環圈10中取出，之後將各支撐架18（該支撐架18與該支撐底座19之鉸接處為軸心）向內側轉動與支撐底座19重疊為片狀造型（如第10圖所示）；最後將重疊後的支撐架18以及支撐底座19整體放入內環圈20內（如第11圖所示），以實現過濾杯架在不使用時，減少佔用空間，方便攜帶或放置。

【0035】 惟，以上該僅為本創作之較佳實施例而已，非因此即拘限本創作之專利範圍，故舉凡運用本創作說明書及圖式內容所為之簡易修飾及

等效結構變化，均應同理包含於本創作之專利範圍內，合予陳明。

【符號說明】

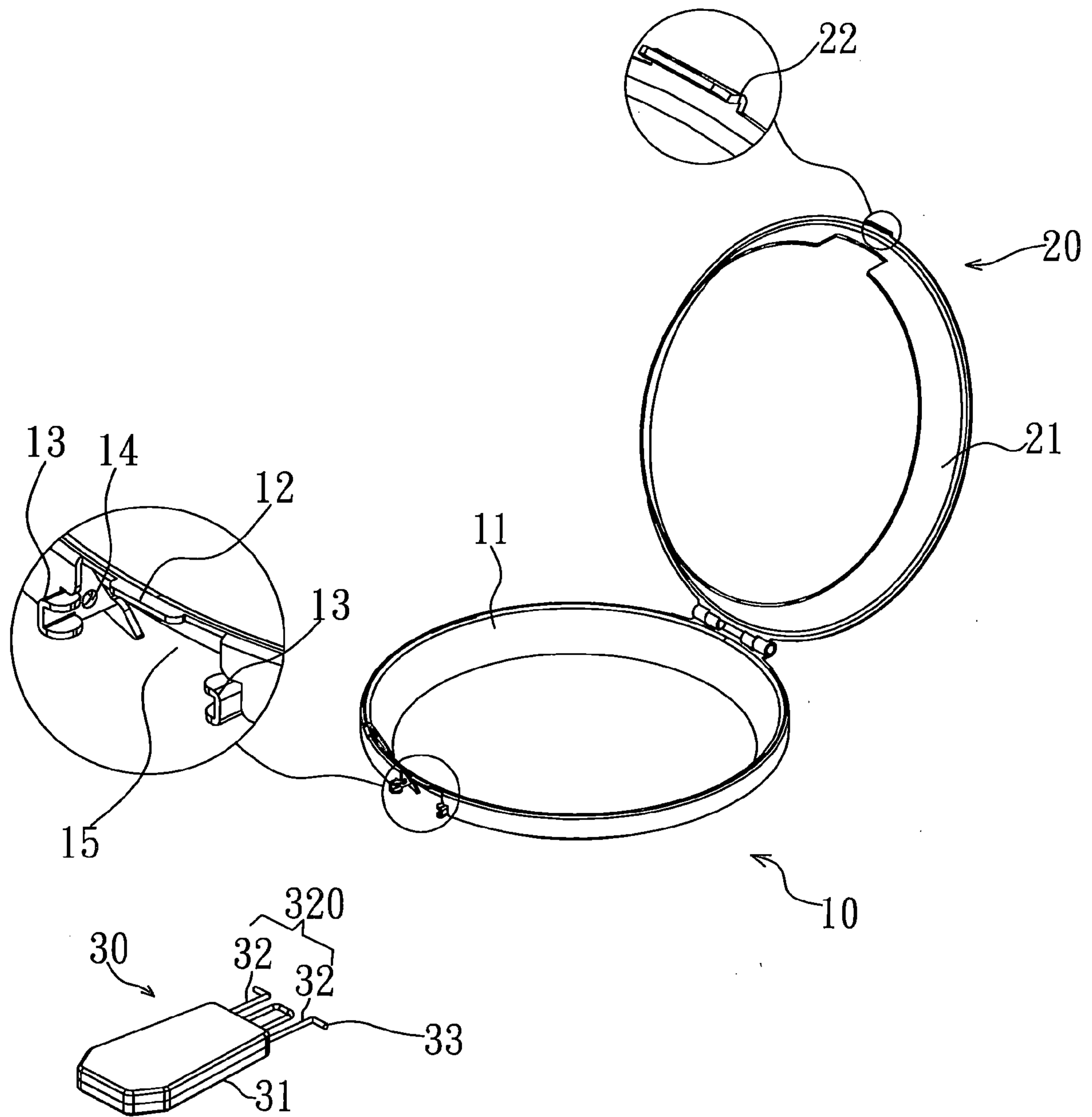
【0036】

10	外環圈	20	內環圈
11	內表面	21	外表面
12	扣塊	22	扣口
13	安裝座	30	手柄
14	連接孔	31	抓手端
15	缺口	320	連接端
16	夾扣	32	彈性連接柱
17	環形卡口	33	連接軸
18	支撐架	40	濾紙
19	支撐底座	41	濾紙折疊縫
191	液體通孔		

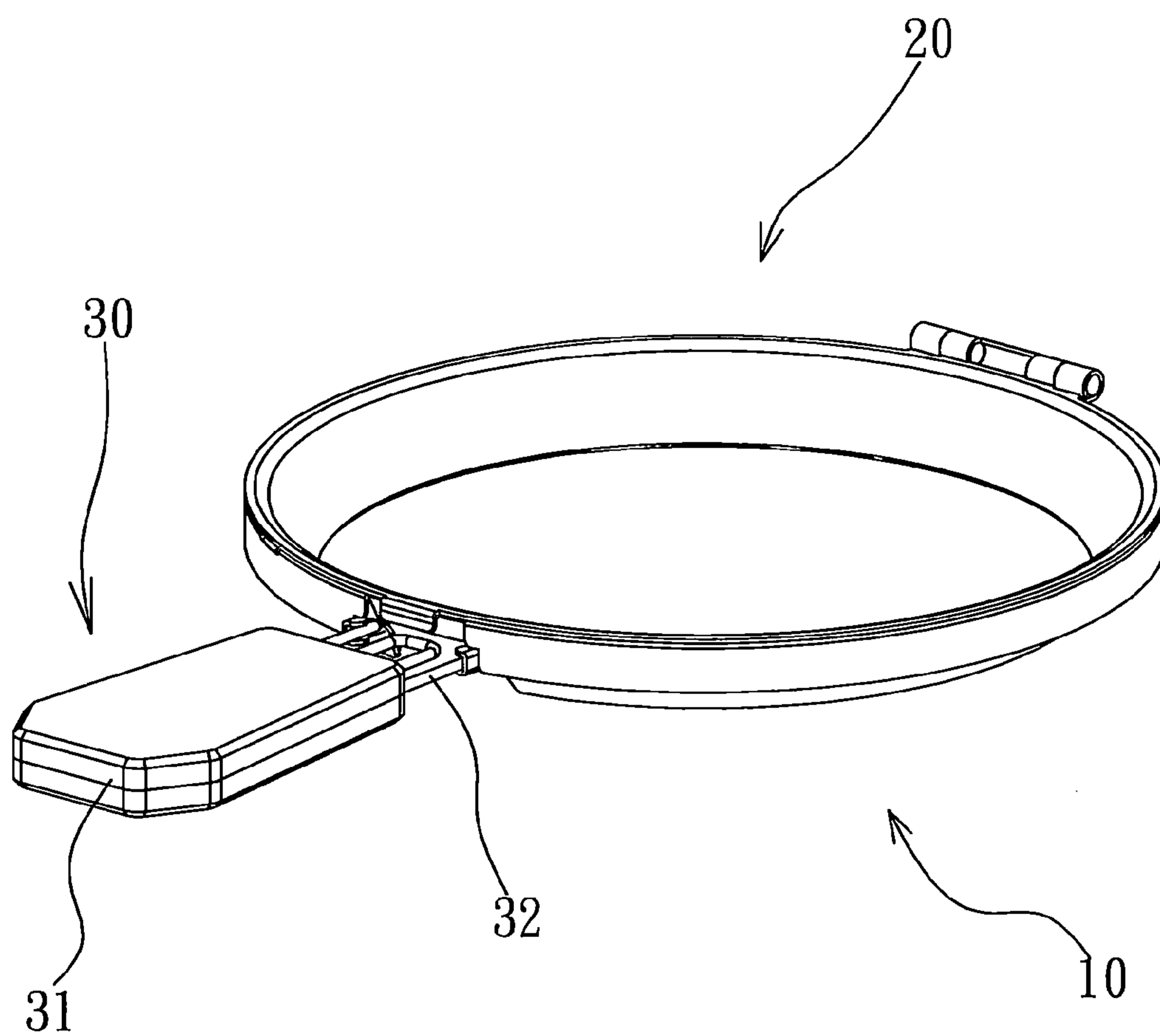
申請專利範圍

1. 一種咖啡過濾杯架，其特徵在於：包括外環圈、內環圈，該外環圈與內環圈相對應的邊緣處鉸接，該內環圈的外表面通過轉動實現與外環圈的內表面貼合以及脫開，該內環圈的外表面與外環圈的內表面貼合時，該內環圈與外環圈通過卡扣裝置卡合在一起，該外環圈外表面還設置有可收納的手柄。
2. 依據申請專利範圍第1項所述之咖啡過濾杯架，其中該卡扣裝置包括設置在外環圈上的扣塊以及設置在內環圈上的扣口。
3. 依據申請專利範圍第1項所述之咖啡過濾杯架，其中該手柄包括抓手端以及連接端，該連接端包括兩根平行設置彈性連接柱，該兩根彈性連接柱上設置有垂直彈性連接柱且向外側的連接軸，該外環圈設置有兩個U型開口的安裝座，該兩個安裝座的開口相對設置，該安裝座設置有與連接軸配合的連接孔，該兩根彈性連接柱分別卡緊兩個安裝座的U型開口內且連接軸卡入連接孔內。
4. 依據申請專利範圍第1項所述之咖啡過濾杯架，其中該外環圈以及內環圈均設置有缺口，該缺口用於手柄向外環圈與內環圈貼合後的整體內側延伸收納。
5. 依據申請專利範圍第1、2、3或4項所述之咖啡過濾杯架，其中該外環圈的內表面上設置有夾濾紙折疊縫的夾扣。
6. 依據申請專利範圍第1、2、3或4項所述之咖啡過濾杯架，其中該外環圈的外邊緣設置有向下開口的卡口，該外環圈的底部設置有多個沿著圓周分佈的支撐架，該支撐架的上端卡入卡口，該支撐架的下端連接有支撐底座，該支撐架與支撐底座之間鉸接，該支撐底座上設置有液體通孔。

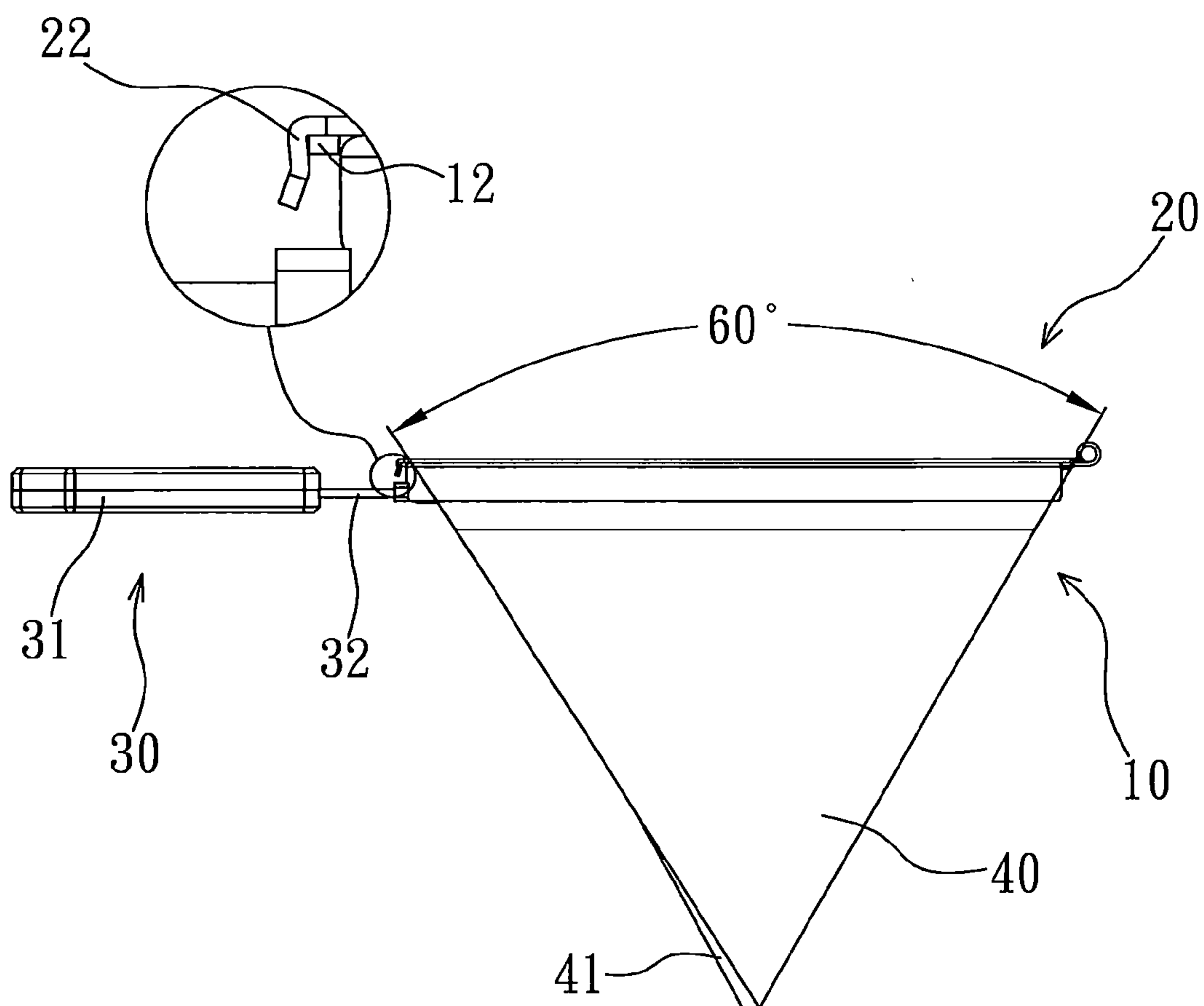
圖式



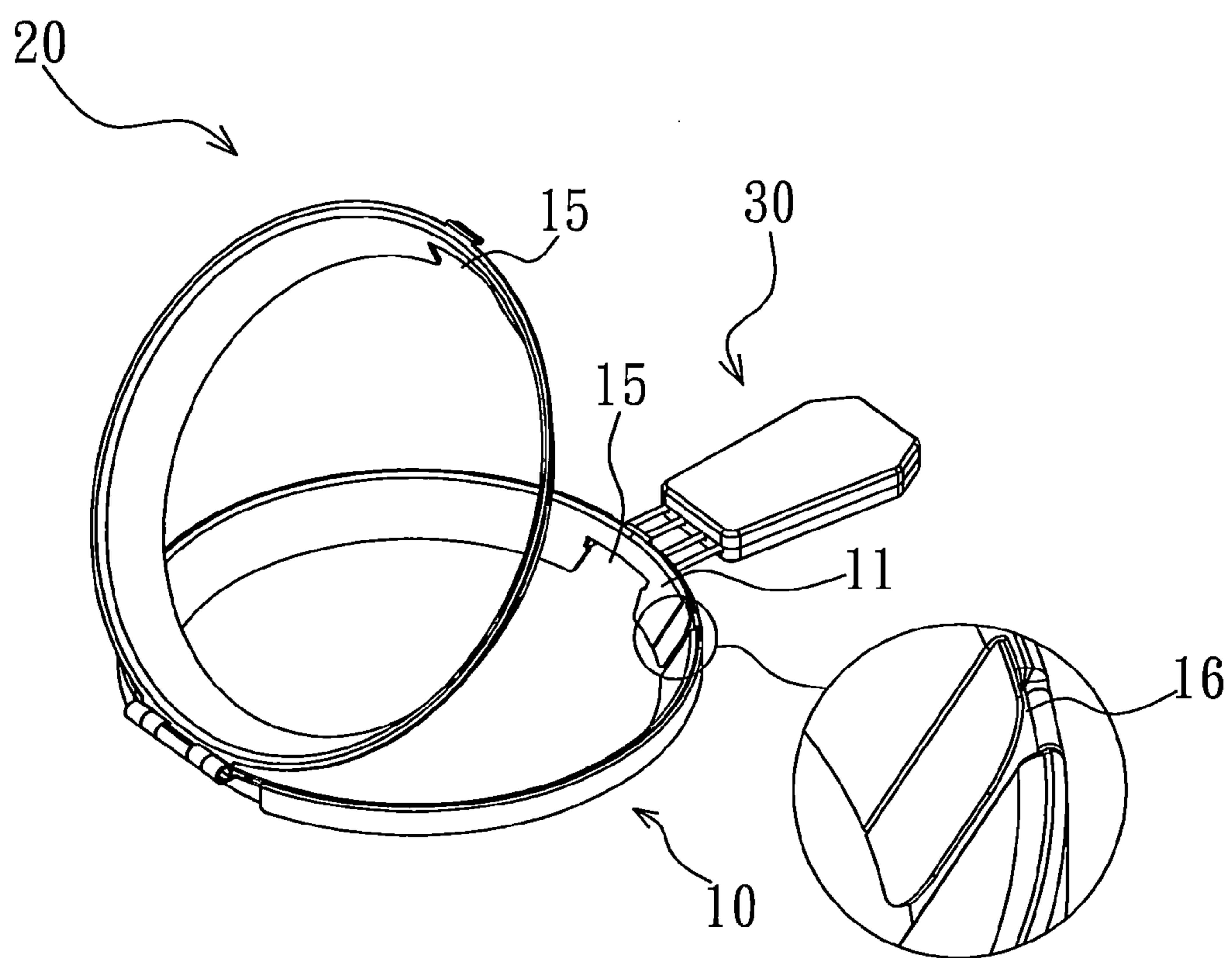
第1圖



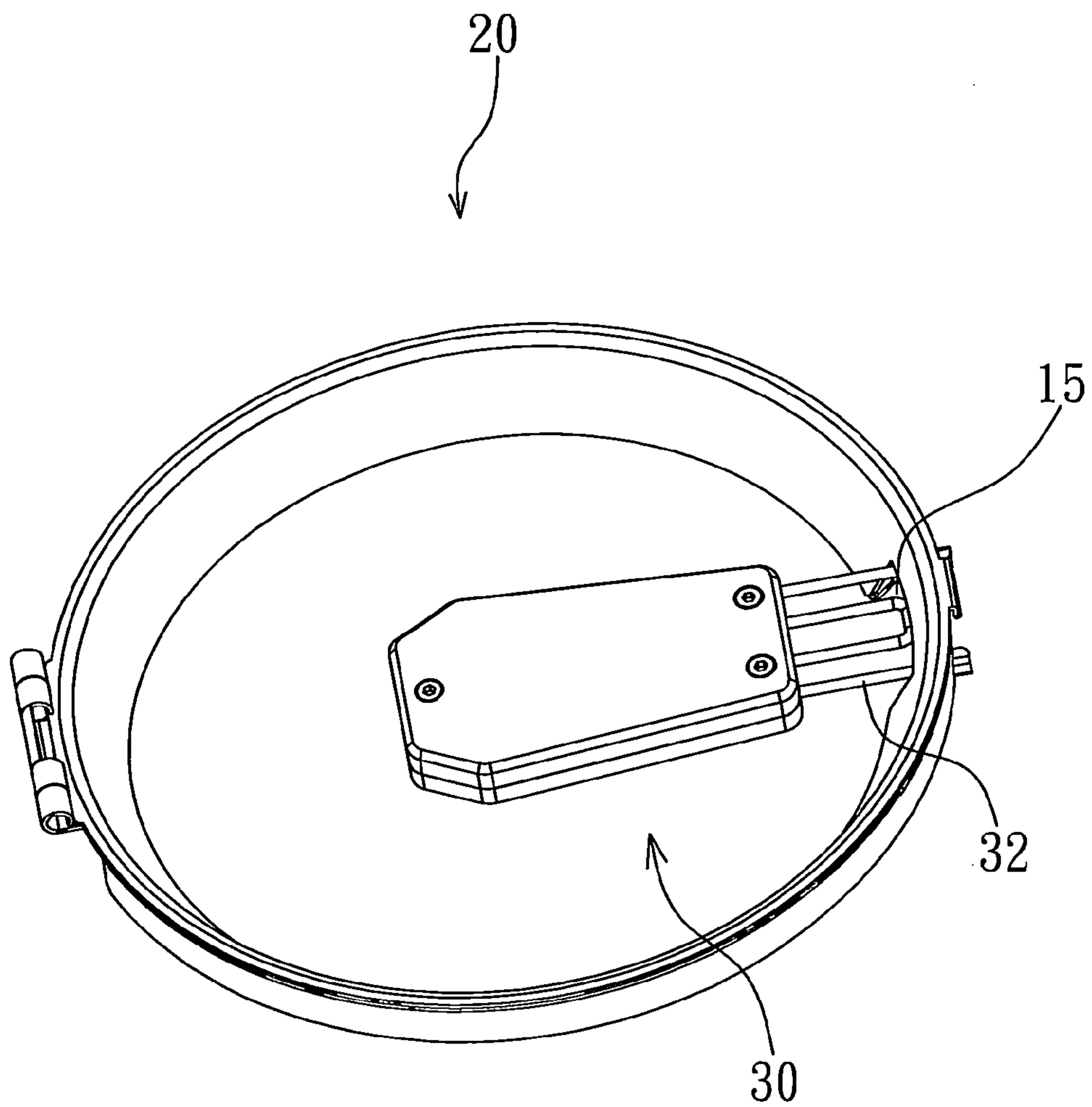
第2圖



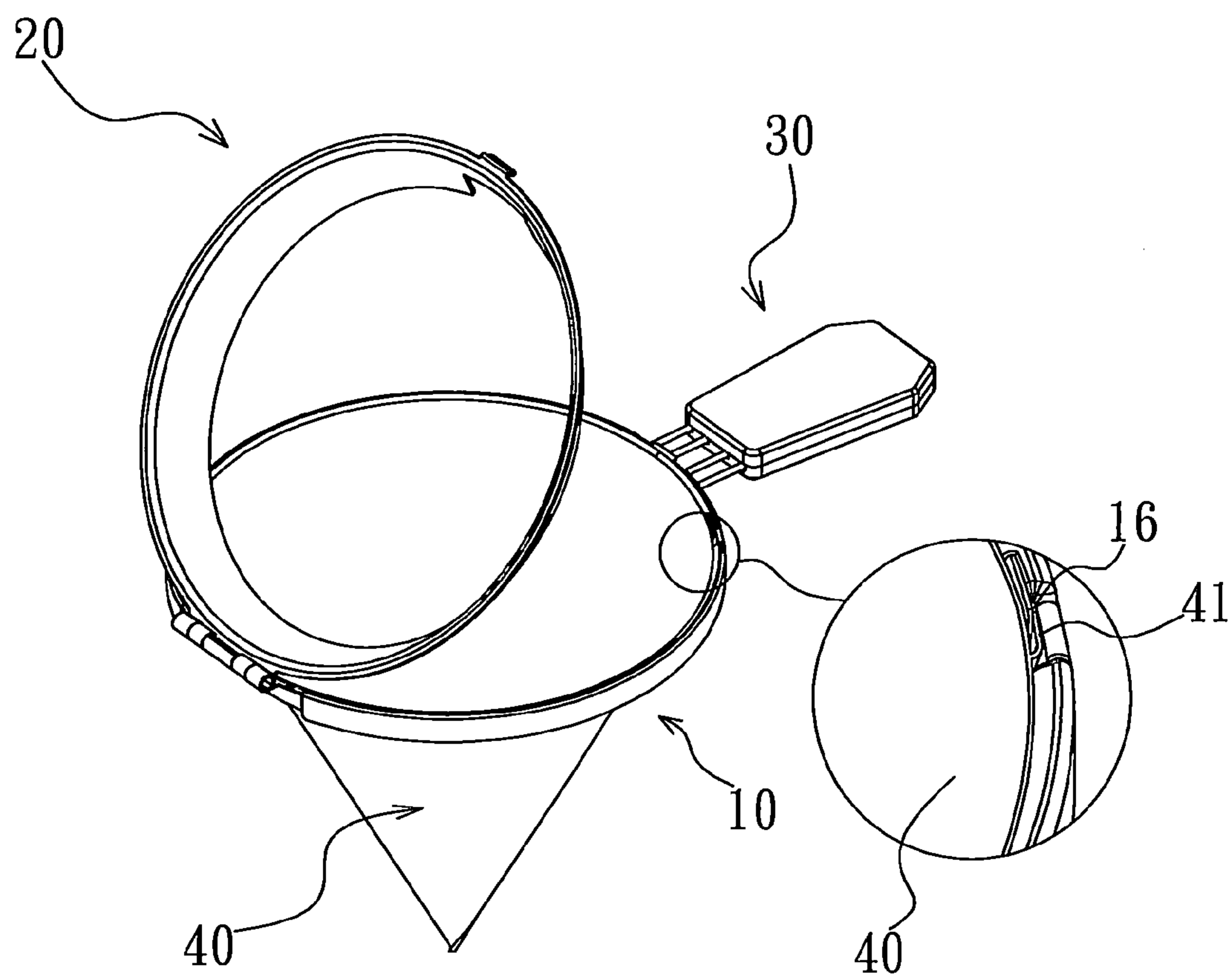
第3圖



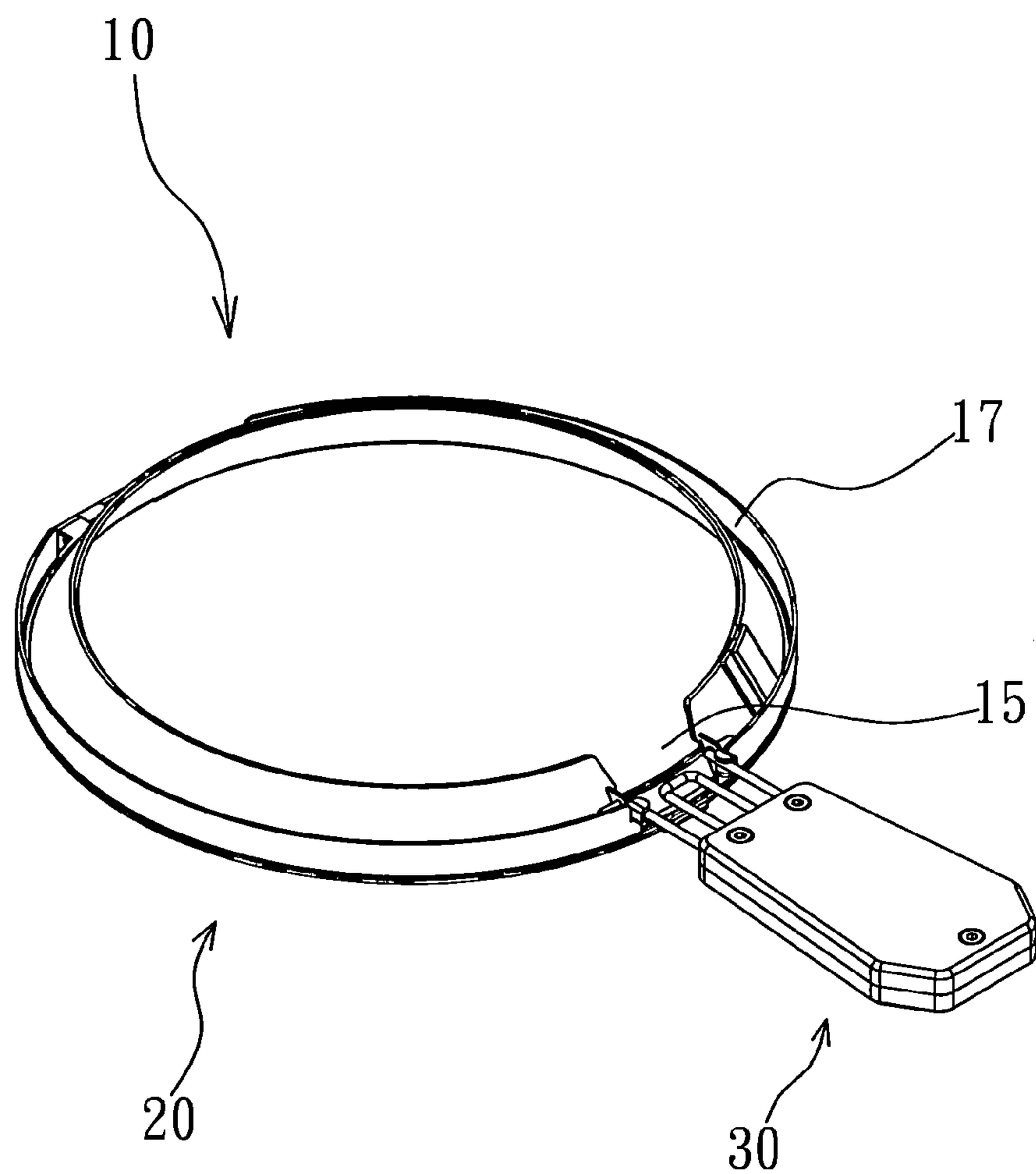
第4圖



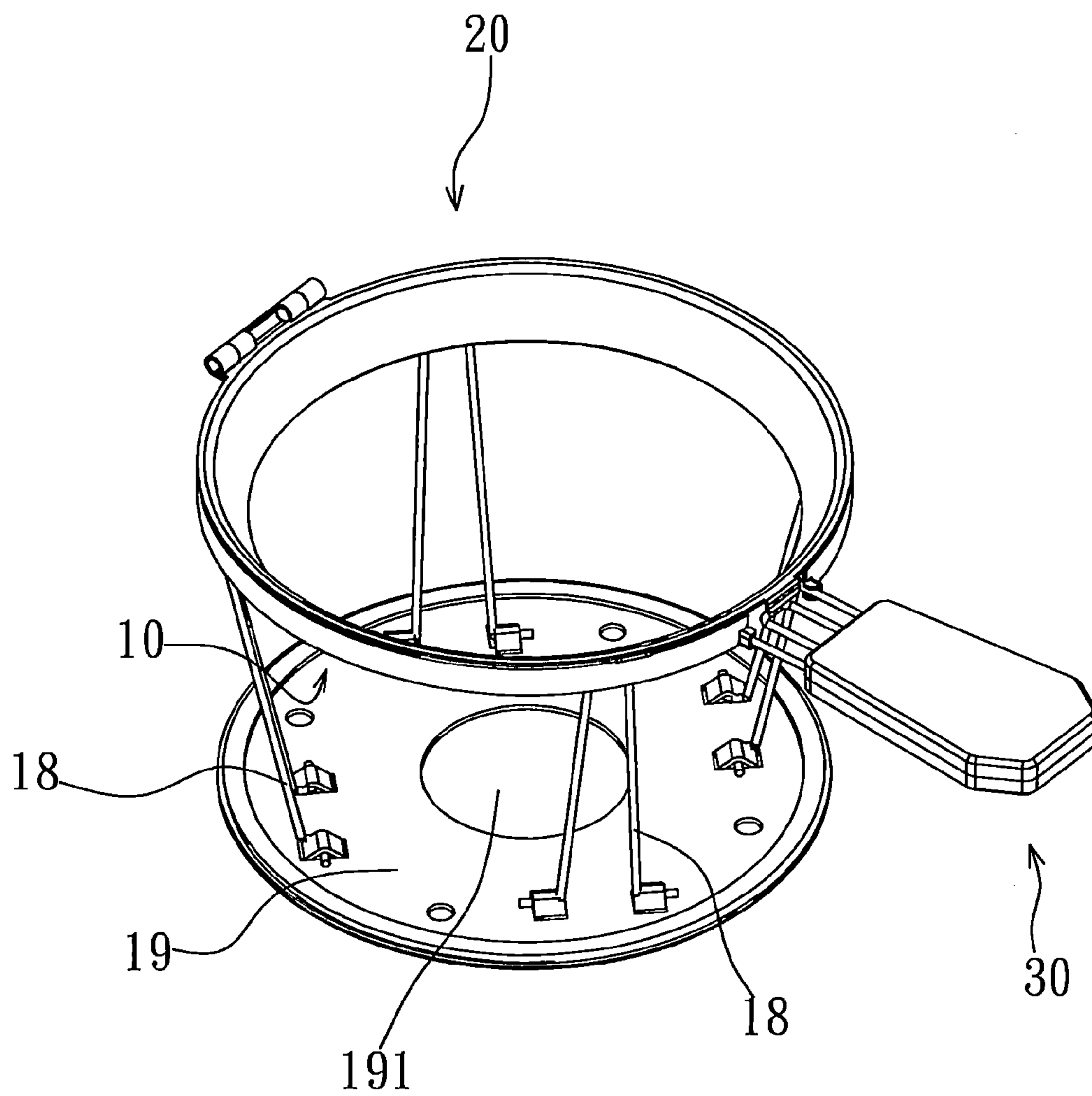
第5圖



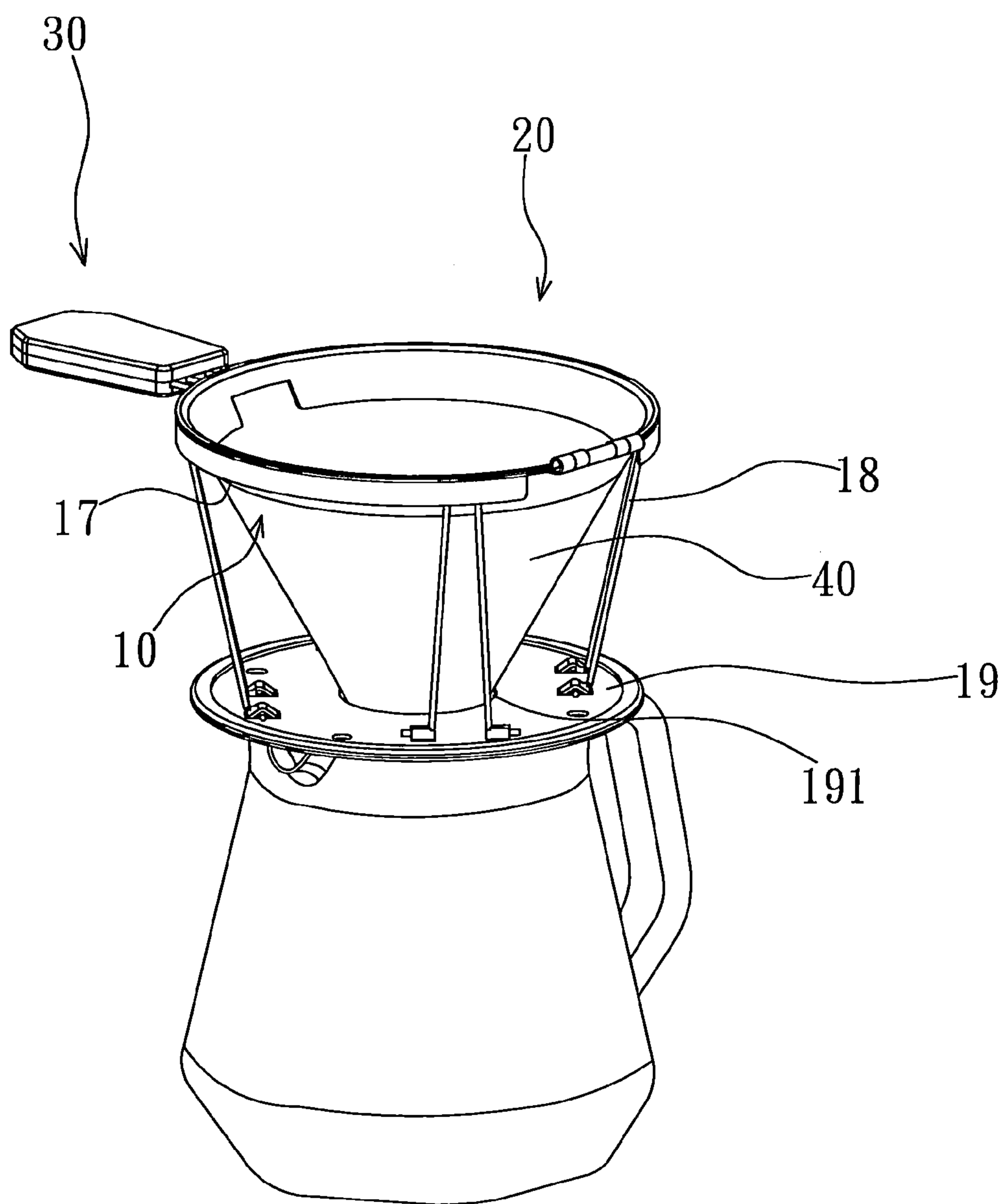
第6圖



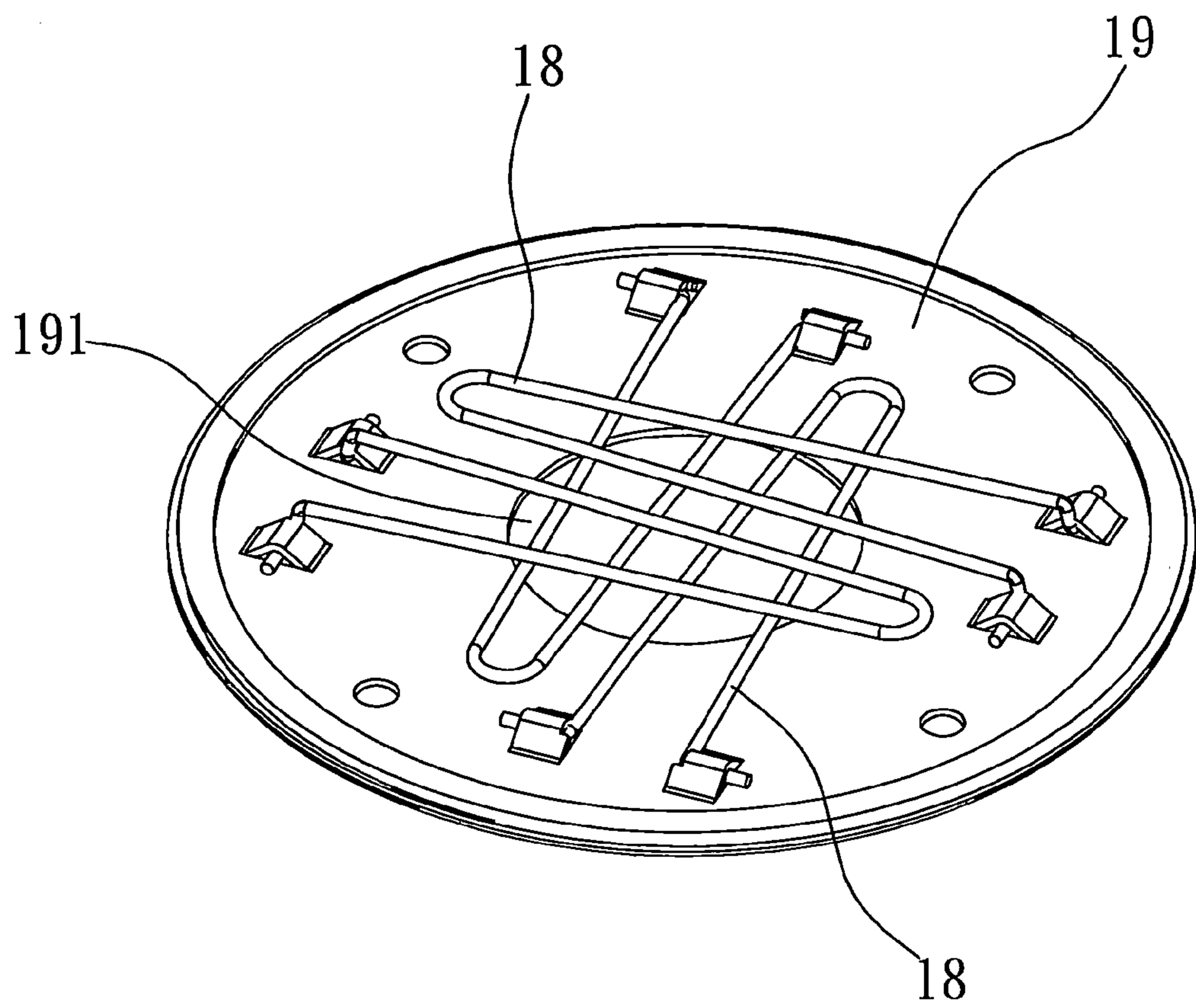
第7圖



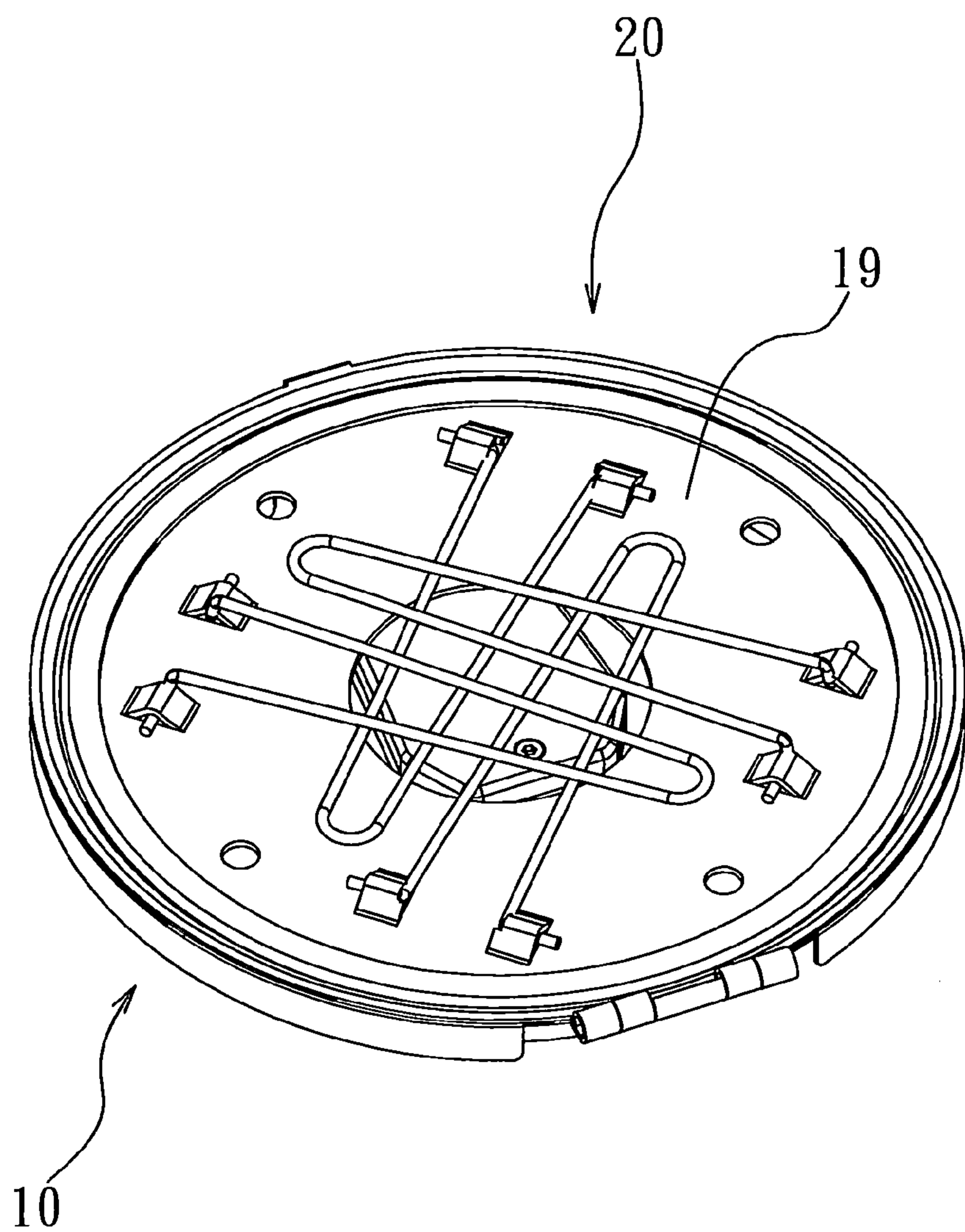
第8圖



第9圖



第10圖



第11圖