



NORGE

(12) **UTLEGNINGSSKRIFT**

(19) NO

(11) 173523

(13) B

(51) Int Cl<sup>5</sup> E 21 B 47/022

Styret for det industrielle rettsvern

(21) Søknadsnr	883350	(86) Int. inng. dag og søknadsnummer	
(22) Inng. dag	28.07.88	(85) Videreføringsdag	
(24) Løpedag	28.07.88	(30) Prioritet	30.07.87, GB, 8718041
(41) Alm. tilgj.	31.01.89		
(44) Utlegningsdato	13.09.93		

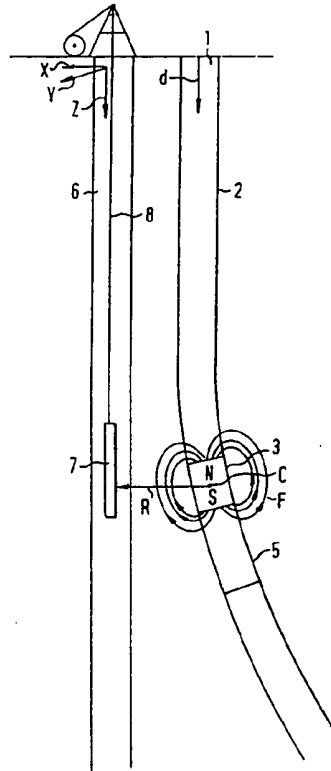
(71) Patentsøker Shell Internasjonale Research Maatschappij BV, Carel van Bylandtlaan 30, NL-2596 HR Haag, NL  
(72) Oppfinner Jan Izaak de Lange, Rijswijk, NL  
(74) Fullmektig Tandbergs Patentkontor AS, Oslo

(54) Benevnelse **Frengangsmåte ved magnetisering av en streng av borehullrør**

(56) Anførte publikasjoner US 4465140.

(57) Sammendrag

En streng av borehull- eller brønnrør, såsom et brønnføringsrør eller en borestreng (2), blir forut for installasjon av strengen i et borehull (1) magnetisert langs i det minste en del av sin lengde ved å frembringe et magnetfelt som har flukslinjer som passerer i en i hovedsaken langsgående retning gjennom et langstrakt avsnitt (3) av strengen (2), slik at avsnittet (3) derved magnetiseres slik at det har motsatte magnetpoler med en polstyrke på mer enn 3000  $\mu$ wb.



Oppfinnelsen angår en fremgangsmåte ved magnetisering av en streng av borehullrør langs i det minste en del av dennes lengde.

5 Ved boring av dype brønner eller borehull for olje- og gassproduksjon er nøyaktig styring av den bane som følges av borehullet, vanskelig, slik at det er vanskelig å vite den nøyaktige beliggenhet av borehullet på en gitt dybde. Dette er til spesiell bekymring dersom det i tilfelle av en borehullut-  
10 blåsning må bores et avlastningshull for å krysse det utblåsende hull på et sted under jordoverflaten.

Det er kjent i teknikken å magnetisere borehullrør, såsom et brønnføringsrør, slik at det frembringes et magnetisk mål som kan detekteres ved hjelp av magnetiske følere i et  
15 avlastningshull i tilfelle av en borehullutblåsning. US-patent-skriftene 4 458 767 og 4 465 140 viser en fremgangsmåte ved magnetisering av et brønnføringsrør ved å føre en indre magnetisator langs og inne i føringsrøret mens retningen av magnetfeltet reverseres periodisk for å frembringe et antall flukslekkasje-  
20 punkter langs føringsrøret. En ulempe ved den kjente metode er at den indre magnetkilde frembringer et magnetfelt for hvilket de toroidale magnetflukslinjer spres når de passerer gjennom føringsrørets vegg, og dermed reduserer effektiviteten av magnetiseringen. I overensstemmelse med den kjente metode viste  
25 det seg å være mulig å magnetisere føringsrøret til en magnetisk polstyrke på opptil  $10^5 \gamma \text{ft}^2$  ( $\approx 10 \mu\text{Wb}$ ).

Styrken på det magnetfelt som omgir en magnetpol kan beregnes ved hjelp av følgende formel:

$$30 \quad B = \frac{P}{4\pi R^2}$$

hvor  $B$  = målt magnetisk feltstyrke ( $\mu\text{T}$ ) på et sted beliggende på en avstand  $R$  (m) fra magnetpolen, og

35  $P$  = magnetisk polstyrke ( $\mu\text{Wb}$ ).

Da følsomheten av magnetfølere som for tiden er tilgjengelige for borehull-kartleggingsoperasjoner, er slik at de kan detektere magnetiske feltstyrkevariasjoner på mer enn ca.  $0,05 \mu\text{T}$ , kan det beregnes at deteksjonsområdet for magnetfeltet

rundt et føringsrør som er magnetisert ved hjelp av den kjente metode, er begrenset til en avstand på mindre enn ca. 4 m fra det magnetiserte føringsrør.

Selv om det under borehullkartleggingsoperasjoner  
5 iblant er blitt målt mye høyere magnetiske polstyrker på borehullrør, for øvrig opptil mer enn 2000  $\mu\text{Wb}$ , har man funnet at denne tilfeldig høye, "spontane" polstyrke er høyst uberegnelig eller uforutsigelig.

Det er således fremdeles et behov for en mer kraftfull  
10 og nøyaktig metode for magnetisering av borehullrør, og som på grunnlag av den magnetiske feltstyrke i avlastningsbrønnen muliggjør bestemmelse av retningen og avstanden til et mål-borehull i hvilket en utblåsning kan ha inntruffet. Denne metode må fjerne den uforutsigelige magnetisering av føringsrøret eller  
15 andre innblandende borehullrør. Dessuten må en sådan metode være enkel, slik at den lettvis kan benyttes under ugunstige feltiltander, og den må tilveiebringe kraftig magnetiserte borehullrør, da det er ytterst viktig at et borehull i hvilket en utblåsning har inntruffet, kan lokaliseres raskt og plugges,  
20 ikke bare for å beskytte personale, men også på grunn av at boring av en avlastningsbrønn er en kostbar og farlig operasjon, og enhver forsinkelse når det gjelder å oppnå den nødvendige informasjon om posisjonen av mål-borehullet, kan være kostbar.

Det er følgelig et formål med oppfinnelsen å tilveie-  
25 bringe en enkel, men nøyaktig fremgangsmåte for kraftig magnetisering av i det minste en del av en streng av borehullrør, slik at et magnetfelt som utstråles på grunn av de magnetiserte rør, kan detekteres på stor avstand fra disse rør.

Det er et ytterligere formål med oppfinnelsen å  
30 tilveiebringe en fremgangsmåte for kraftig magnetisering av i det minste en del av en streng av borehullrør til en forutbestemt polstyrke.

For oppnåelse av ovennevnte formål er det tilveiebrakt en fremgangsmåte ved magnetisering av en streng av borehullrør  
35 langs i det minste en del av dennes lengde, hvilken fremgangsmåte omfatter de trinn å velge ut et langstrakt, ferromagnetisk avsnitt av strengen som er egnet til å magnetiseres, å frembringe et magnetfelt med flukslinjer som passerer i en i hovedsaken langsgående retning gjennom avsnittet, og derved magnetisere

avsnittet, å sammenpasse det magnetiserte avsnitt med andre avsnitt av strengen, og å nedsenke strengen i et borehull, og fremgangsmåten er ifølge oppfinnelsen kjennetegnet ved at magnetfeltet frembringes ved å lede en likestrøm gjennom en elektrisk spole slik at det har motsatte magnetpoler med en polstyrke på mer enn 3000  $\mu\text{Wb}$ , idet spolen har en sentral åpning i hvilken magnetflukslinjene har en i hovedsaken parallell orientering, og at trinnet med magnetisering av det langstrakte, ferromagnetiske avsnitt utføres ved å føre avsnittet i langsgående retning gjennom spolens sentrale åpning.

Oppfinnelsen skal beskrives nærmere i det følgende ved hjelp av et utførelseseksempel under henvisning til tegningene, der fig. 1 viser et skjematisk riss av et referanseborehull og et mål-borehull som inneholder et brønnrøravsnitt som er magnetisert i overensstemmelse med fremgangsmåten ifølge oppfinnelsen, og fig. 2 viser en plotting av målte og teoretiske, aksiale ( $B_z$ ,  $B'_z$ ) og tverr-aksiale ( $B_{xy}$ ,  $B'_{xy}$ ) magnetfeltstyrker i referanseborehullet som skriver seg fra det magnetfelt som utstråles av det magnetiserte føringsrøravsnitt i mål-borehullet.

#### Feltprøveresultater

Feltekspesimenter er blitt utført for å verifisere det område i hvilket et magnetfelt som utstråles ved hjelp av et brønnrøravsnitt som er magnetisert ved hjelp av fremgangsmåten ifølge oppfinnelsen, kan detekteres.

Som vist på fig. 1, ble feltprøven utført ved installasjon i et mål-borehull 1 av en føringsrørstreng 2 bestående av et føringsrøravsnitt 3 som var blitt magnetisert ved gjennomkjøring av avsnittet 3 i aksial retning gjennom den sentrale åpning i en elektrisk spole. Det magnetiserte føringsrøravsnitt 3 var et normalt stålføringsrøravsnitt av kvalitet N80 med en lengde på 12,74 m og en ytterdiameter på 0,34 m.

Under magnetisering ble den elektriske spole ført i aksial retning langs føringsrøravsnittet. Magnetiseringen resulterte i en magnetisk polstyrke av størrelsesorden 13000  $\mu\text{Wb}$ . Det magnetiserte føringsrøravsnitt ble installert på toppen av et ikke-magnetisk føringsrøravsnitt 5 i nærpunktet mellom målbrønnen 1 og en nærliggende referansebrønn 6.

Atskilleelsesavstanden R mellom de to brønner i sentrum

C av det magnetiserte f ringsr ravsnitt 3 var ca. 6 m. Posisjonen av de to br nner i forhold til hverandre ble n yaktig kartlagt ved hjelp av gyronavigasjons-oppm lingsutstyr.

Senteret av det magnetiserte f ringsr ravsnitt 3 var  
 5 beliggende p  en dybde p  ca. 500 m i m lbr nnen 1, slik at en Syd-enkeltpol S er beliggende ved bunnen av det magnetiserte avsnitt 3 og en Nord-enkeltpol N er beliggende ved toppen av avsnittet. F lgelig frembringes toroidale magnetfeltlinjer F mellom polene N og S.

10 Et magnetisk oppm lingsverkt y 7 best ende av faststoffs-magnetf lere ble kj rt p  en vaier 8 i et uf ret hullavsnitt av referansebr nnen 6. Tett beliggende, magnetiske m linger ble tatt langs lengdeaksen Z av referansebr nnen 6.

De ubearbeidede, magnetiske oppm lingsdata som ble  
 15 oppn dd ved hjelp av verkt yet 7, ble korrigert for verkt yrotasjon og p virkning av jordens magnetfelt.

St rrelsen av de gjenv rende, m lte magnetfeltkomponenter i aksial retning ( $B_z$ ) og tverraksial retning ( $B_{xy}$ ) med dybden  $z$  i referansebr nnen 6 er avsatt p  fig. 2 (heltrukne linjer).  
 20 P  fig. 2 er ogs  avsatt st rrelsen av det totale magnetfelt  $B_{tot}$ , beregnet p  grunnlag av formelen

$$B_{tot} = \sqrt{B_{xy}^2 + B_z^2}.$$

P  grunnlag av feltresultatene ble det konstruert en  
 25 teoretisk modell av magnetiseringen p  f ringsr ret. Modellen antar i prinsipp en Syd-enkeltpol ved bunnen av det magnetiserte f ringsr ravsnitt ( $d = 506$  m), og en Nord-enkeltpol, med redusert styrke, ved toppen av r rlengden ( $d = 493$  m). P  fig. 2 er feltet  $B'_{tot}$  som er beregnet ved hjelp av den teoretiske modell, og de  
 30 aksiale ( $B'_z$ ) og tverraksiale ( $B'_{xy}$ ) komponenter av dette (stiplede linjer), sammenliknet med det m lte felt  $B_{tot}$  og de aksiale ( $B_z$ ) og tverraksiale ( $B_{xy}$ ) komponenter av dette. En god tilpasning kan innses, hvilket indikerer gyldigheten av denne modell for   beskrive magnetfeltoppf rselen.

35 Ved   foreta en minste kvadraters sammenlikning mellom modellen og feltdataene, ble det funnet at avstanden R til m lbr nnen 1 kunne bestemmes til innenfor  $\pm 0,5$  m. Retningen kunne bestemmes til innenfor  $2^\circ$ .

Modellen kunne benyttes til   beregne det omr de i

hvilket målbrønnen 1 i siste instans kunne ha blitt detektert. Nøyaktigheten av oppmålingsverktøyet 7 var ca.  $0,2 \mu\text{T}$ . Målte, gjenværende magnetfelter som overskrider denne verdi, indikerer en magnetisk uregelmessighet. Dersom en terskelverdi  $T$  på  $0,4 \mu\text{T}$  anvendes på dataene, kan den magnetiserte føringsrørlengde, ifølge modellen, detekteres minst opptil ca. 30 m. På fig. 2 kan det innses at det ved  $z = 530$  m og ved  $z = 470$  m, dvs. ca. 30 m borte fra sentrum C av den magnetiserte rørlengde ( $d = 500$  m), fremdeles er en klar innvirkning på  $B_{\text{tot}}$ - og  $B_z$ -verdiene.

10 Under gunstige forhold kan magnetpoler detekteres på avstander over 30 m, selv om da bare kvalitativ informasjon kan utledes om avstand og retning.

Feltprøven viste at det ved å magnetisere et føringsrøravsnitt ved å bevege det gjennom den sentrale åpning i en elektrisk spole, kan oppnås en høy magnetisk polstyrke på ca. 13000  $\mu\text{Wb}$ . Den høye grad av magnetisering som oppnås ved hjelp av fremgangsmåten ifølge oppfinnelsen, skyldes det faktum at det i den sentrale åpning i en elektrisk spole kan frembringes et meget kraftig magnetfelt, og at orienteringen av magnetfluksen 20 forblir identisk i en retning koaksialt med åpningens sentrale akse. På denne måte er det mulig å magnetisere et brønnføringsrøravsnitt opp til en polstyrke på ca. 13000  $\mu\text{Wb}$ , hvilket ligger nær metningsfeltstyrken for stål. Den samme spole kan benyttes til å avmagnetisere avsnitt som er beliggende nær det magnetiserte føringsrøravsnitt, ved å bevege disse avsnitt i aksial retning gjennom spolen mens en vekselstrøm sendes gjennom spolen. Ved å anordne en rekke magnetiserte og avmagnetiserte føringsrøravsnitt i et kjent mønster i en brønn, er det mulig å merke 25 føringsrøret magnetisk i en kjent kode.

30 Feltprøven viste videre at anvendeligheten av en teoretisk modell for å beskrive oppførselen til et magnetfelt rundt en idealisert magnetisk dipol, tillater at beliggenheten av det magnetiserte føringsrøravsnitt, uttrykt ved avstand og retning fra referansebrønnen, kan bestemmes på nøyaktig måte. For å unngå komplikasjoner ved beskrivelsen av det teoretiske magnetfelt, og å unngå svekning av det målte magnetfelt på grunn av interferens med magnetfelter som utstråles på grunn av andre magnetiske kilder, foretrekkes det å frembringe bare én magnetisk dipol eller et antall langt fra hverandre beliggende dipoler, i

stedet for et antall tett beliggende dipoler langs føringsrørstrengens lengde.

Den nevnte ene magnetiske dipol kan frembringes ved å magnetisere bare ett føringsrøravsnitt eller ved å magnetisere et antall føringsrøravsnitt og sammenkople disse slik at det frembringes en streng av magnetiserte avsnitt gjennom hvilke en magnetfluks er orientert bare i én retning.

Dersom føringsrøravsnittet magnetiseres ved å bevege avsnittet gjennom spolen, kan spolen holdes stasjonær i forhold til jorden mens føringsrøravsnittet beveges gjennom spolens sentrale åpning. Spolen kan være montert på toppen av et brønnhode mens føringsrøravsnittet beveges i vertikal retning gjennom spolen. Dersom avsnittet beveges nedover gjennom spolen under magnetiseringsprosessen, foretrekkes det at det senere heises opp fra brønnen for å måle polstyrken av magnetfeltet rundt det magnetiserte avsnitt før hele føringsrørstrengen nedsenkes i brønnen og sementeres på plass.

Det vil innses at det i stedet for å benytte en elektrisk spole for magnetisering av borehull- eller brønnrør, like gjerne kan benyttes andre magnetkilder, forutsatt at disse kilder under magnetiseringsprosessen skaper et magnetfelt av hvilket flukslinjene passerer i en i hovedsaken langsgående retning gjennom føringsrørveggen. Passende, alternative magnetkilder er f.eks. en stor Helmholtz-spoleanordning, eller en anordning av sterke magneter med motsatt polaritet ved motsatte ender av avsnittet eller seksjonen.

Det vil videre innses at det i stedet for å magnetisere et brønnføringsrør eller en borestreng, kan hvilken som helst annen sammenstilling av brønnrør, såsom produksjonsføringer eller en produksjonsstreng, like gjerne magnetiseres. Dersom strengen av brønnrør er fremstilt av et ikke-magnetiserbart materiale, såsom plast, kan et langstrakt avsnitt som er fremstilt av ferromagnetisk materiale, såsom en stålstrimmel eller stålhylse, magnetiseres ved hjelp av fremgangsmåten ifølge oppfinnelsen og festes til et valgt parti av strengen.

P a t e n t k r a v

1. Fremgangsmåte ved magnetisering av en streng av borehullrør langs i det minste en del av dennes lengde, hvilken  
5 fremgangsmåte omfatter de trinn

- å velge ut et langstrakt, ferromagnetisk avsnitt av strengen som er egnet til å magnetiseres,
- å frembringe et magnetfelt med flukslinjer som passerer i en i hovedsaken langsgående retning gjennom avsnittet, og derved magnetisere avsnittet,  
10
- å sammenpasse det magnetiserte avsnitt med andre avsnitt av strengen, og
- å nedsenke strengen i et borehull,

**KARAKTERISERT VED** at magnetfeltet frembringes ved å lede en  
15 likestrøm gjennom en elektrisk spole slik at det har motsatte magnetpoler med en polstyrke på mer enn 3000  $\mu\text{Wb}$ , idet spolen har en sentral åpning i hvilken magnetflukslinjene har en i hovedsaken parallell orientering, og at trinnet med magnetisering av det langstrakte, ferromagnetiske avsnitt utføres ved å føre avsnittet  
20 i langsgående retning gjennom spolens sentrale åpning.

2. Fremgangsmåte ifølge krav 1, **KARAKTERISERT VED** at den omfatter det trinn å måle den magnetiske polstyrke av magnetfeltet rundt det magnetiserte avsnitt før strengen nedsenkes i et borehull.

25 3. Fremgangsmåte ifølge krav 1, **KARAKTERISERT VED** at det nevnte avsnitt magnetiseres til en polstyrke på mer enn 10000  $\mu\text{Wb}$ .

4. Fremgangsmåte ifølge krav 1, **KARAKTERISERT VED** at det nevnte avsnitt, under trinnet med føring av avsnittet gjennom  
30 spolens åpning, beveges i forhold til jorden mens spolen holdes ubevegelig i forhold til jorden.

5. Fremgangsmåte ifølge krav 4, **KARAKTERISERT VED** at spolen anordnes koaksialt i forhold til borehullets sentrale akse på et sted nær toppen av dette, og det ferromagnetiske avsnitt  
35 beveges i vertikal retning gjennom spolen mens den nevnte likestrøm ledes gjennom spolen.

6. Fremgangsmåte ifølge krav 1, **KARAKTERISERT VED** at det nevnte avsnitt, under trinnet med føring av avsnittet gjennom spolens åpning, holdes ubevegelig i forhold til jorden mens

spolen beveges i forhold til jorden.

7. Fremgangsmåte ifølge krav 1, **KARAKTERISERT VED** at minst ett ytterligere avsnitt av strengen som er montert nær det magnetiserte avsnitt av strengen, avmagnetiseres forut for nedsenkning av strengen i borehullet ved å føre det nevnte andre avsnitt gjennom spolen mens en vekselstrøm ledes gjennom spolen.

8. Fremgangsmåte ifølge krav 1, **KARAKTERISERT VED** at det magnetiserte avsnitt er et avsnitt av en føringsrørstreng.

9. Fremgangsmåte ifølge krav 1, **KARAKTERISERT VED** at det magnetiserte avsnitt er et avsnitt av en borerørstreng.

15

20

25

30

35

173523

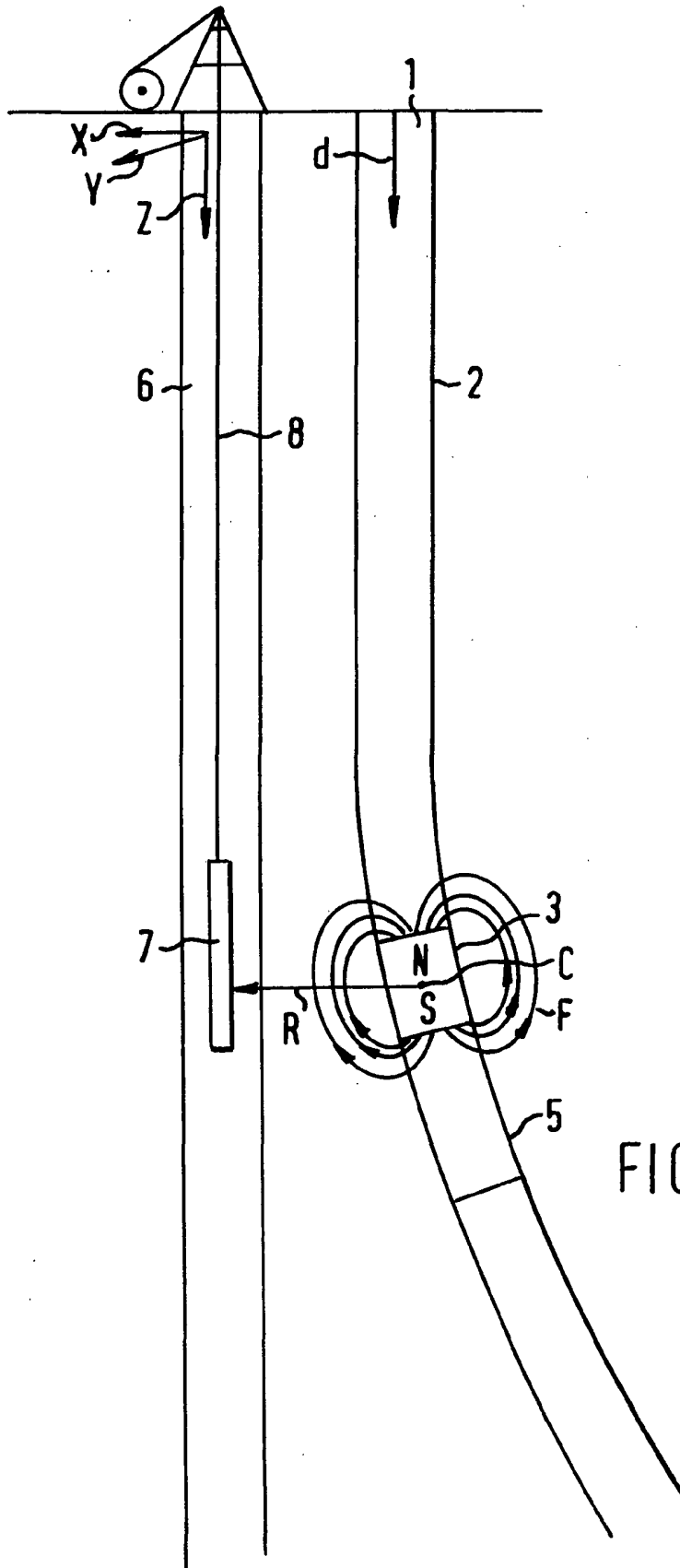


FIG. 1

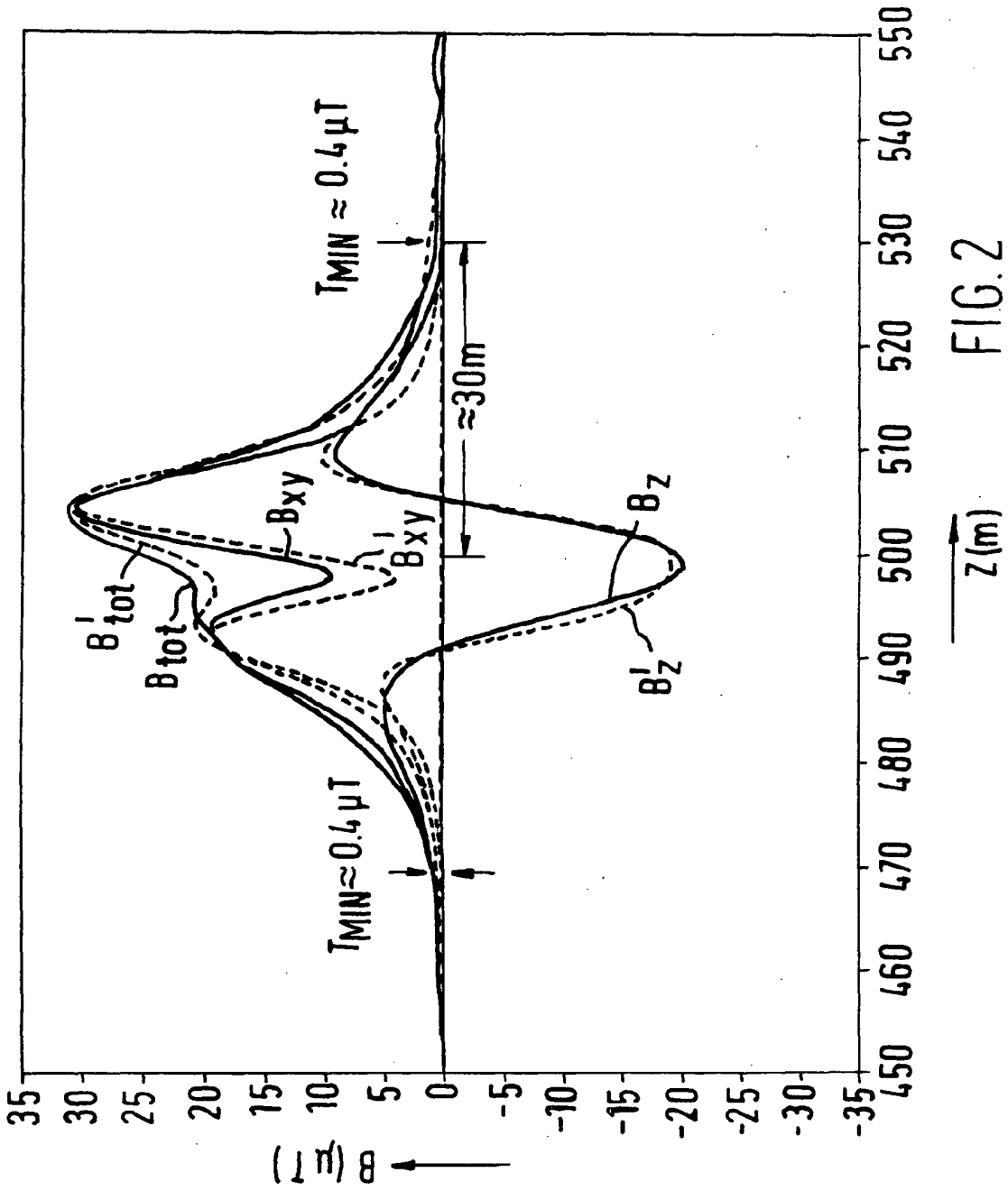


FIG. 2