



(12) 发明专利

(10) 授权公告号 CN 118857835 B

(45) 授权公告日 2025.07.01

(21) 申请号 202411229227.3

(22) 申请日 2024.09.03

(65) 同一申请的已公布的文献号
申请公布号 CN 118857835 A

(43) 申请公布日 2024.10.29

(73) 专利权人 聊城大学
地址 252000 山东省聊城市东昌府区湖南
路1号

(72) 发明人 张巍 任洪越 张保良 刘学哲
洪兰东 徐清灵 王召国

(74) 专利代理机构 青岛海盈智专利代理事务所
(普通合伙) 37432
专利代理师 王学贞

(51) Int. Cl.
G01N 1/08 (2006.01)

(56) 对比文件

CN 109580275 A, 2019.04.05

CN 115625512 A, 2023.01.20

审查员 常泽伟

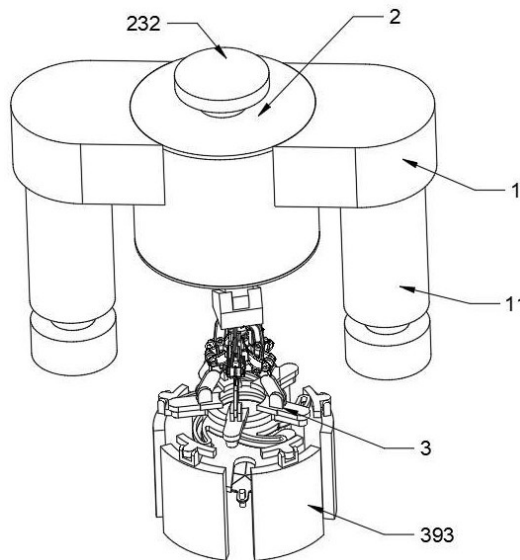
权利要求书2页 说明书5页 附图9页

(54) 发明名称

一种软岩取样装置

(57) 摘要

本发明公开了一种软岩取样装置,涉及岩土工程技术领域,包括支撑架,所述支撑架的端部设置有调节组件,同时所述支撑架的下端设置有防护杆,通过所述防护杆对所述调节组件进行支撑;该软岩取样装置,当动力件启动时,同步带动动力块移动,在动力块移动时,驱使按压块绕着推块进行转动,从而使得推块的下端向中间靠拢,由于按压块的下端与调节块进行移动,当调节块沿着导向槽进行移动时,同步沿着弧形槽移动,进而驱使转动板进行转动,并配合连接块与提取板进行转动,对软岩进行缓慢的提取。



1. 一种软岩取样装置,其特征在于,包括支撑架(1),所述支撑架(1)的端部设置有调节组件(2),同时所述支撑架(1)的下端设置有防护杆(11),通过所述防护杆(11)对所述调节组件(2)进行支撑;

取样组件(3),其装配于所述调节组件(2)的下端,通过所述取样组件(3)对软岩进行提取;

其中,所述取样组件(3)包括对接块(31),所述对接块(31)的下端设置有多组限位块(32),且多组所述限位块(32)均匀分布于所述对接块(31)的下端,同时每个所述限位块(32)的下端均转动安装有推块(33);

所述对接块(31)下端的中间位置设置有动力件(34),所述动力件(34)的输出端设置有与所述推块(33)相对应的动力块(35),所述动力块(35)远离所述动力件(34)的一端转动安装有按压块(36),所述按压块(36)的一侧与所述推块(33)的下端转动连接;

所述动力件(34)的下方设置有定位板(38),所述定位板(38)的上端开设有与所述按压块(36)相对应的导向槽(381),且所述导向槽(381)的内壁滑动安装有调节块(37),所述调节块(37)的上端与所述按压块(36)的下端转动连接;

所述定位板(38)的下端转动安装有转动板(39),所述转动板(39)上端开设有与所述导向槽(381)相对应的弧形槽(391),所述调节块(37)的下端与所述弧形槽(391)的内壁滑动连接,同时所述转动板(39)的外表面设置有与所述弧形槽(391)相对应的连接块(392),每个所述连接块(392)的端部均转动安装有提取板(393);

连接块(392)的端部设置有螺杆,使得在提取板(393)转动至一定角度后进行固定,使得提取板(393)在转动时,提取板(393)呈倾斜状态,并使提取板(393)在缓慢转动时向中间靠拢,直至完全闭合。

2. 根据权利要求1所述的一种软岩取样装置,其特征在于,所述动力件(34)的下端设置有固定柱,通过固定柱与所述定位板(38)连接。

3. 根据权利要求1所述的一种软岩取样装置,其特征在于,所述调节组件(2)包括与所述支撑架(1)连接的防护筒(21),所述防护筒(21)内腔的上端设置有固定筒(22),所述防护筒(21)的上端转动安装有转杆(232),所述转杆(232)的下端贯穿并延伸至所述固定筒(22)的内腔。

4. 根据权利要求3所述的一种软岩取样装置,其特征在于,所述固定筒(22)的内腔设置有固定板(23),且所述固定板(23)的端部开设有通孔(231),所述通孔(231)的内壁与所述转杆(232)的外表面转动连接。

5. 根据权利要求4所述的一种软岩取样装置,其特征在于,所述固定板(23)的端部开设有多组滑槽(233),且所述多组滑槽(233)均匀分布于所述固定板(23)的端部。

6. 根据权利要求5所述的一种软岩取样装置,其特征在于,所述固定板(23)端部的中间位置转动安装有转块(24),所述转块(24)的上端与所述转杆(232)的下端连接。

7. 根据权利要求6所述的一种软岩取样装置,其特征在于,所述转块(24)的外表面转动安装有与所述滑槽(233)相对应的弧形杆(25),且所述弧形杆(25)远离所述转块(24)的一端转动安装有滑块(26)。

8. 根据权利要求7所述的一种软岩取样装置,其特征在于,所述滑块(26)的外表面与所述滑槽(233)的内壁滑动连接,且所述滑块(26)远离所述弧形杆(25)的一端设置有弧形板

(27),所述弧形板(27)的外表面与所述固定筒(22)的内壁贴合。

9.根据权利要求8所述的一种软岩取样装置,其特征在于,所述固定板(23)的端部设置有调节杆(28),所述调节杆(28)的端部贯穿并延伸至所述固定筒(22)的外部,所述调节杆(28)远离所述固定板(23)的一端设置有活动块(281),所述活动块(281)的端部设置有卡接块(282),同时所述卡接块(282)的上端与所述对接块(31)。

10.根据权利要求9所述的一种软岩取样装置,其特征在于,所述防护筒(21)的内壁设置有环形块(29),所述环形块(29)的内壁与所述活动块(281)端部的外表面滑动连接。

一种软岩取样装置

技术领域

[0001] 本发明涉及岩土工程技术,具体涉及一种软岩取样装置。

背景技术

[0002] 地质勘察是指对地球表面的地质环境进行系统、全面的调查、观察、测量、分析和研究的工作。它是地质学的一个重要分支,是矿产资源开发、水利工程建设、土地利用规划、环境保护等领域的前提和基础。地质勘察的主要任务包括:地质地貌、地质构造、地质岩矿、地下水、地震等方面的调查和研究,以及对勘察区域的地质灾害、环境地质等问题进行评价和分析,为勘探、开发、利用和保护自然资源提供科学依据;地质勘察需要对地质进行取样,通过对取得的样品进行检测,来知晓地质情况。

[0003] 软岩是一种特定环境下的具有显著塑性变形的复杂岩土力学介质,国际岩石力学学会将软岩定义为单轴抗压强度在0.525MPa之间的一类岩石,属于软岩的范畴,其基本力学理论和方法迫切需要深入研究。而国内外在软岩取样的完整性上仍存在技术难题,软岩相关土工试验通常需要圆柱状试样来进行力学性质的研究,但由于软岩易破碎,强度低,通过传统的岩石钻取取样的方式对软岩进行取样,极易导致所取岩样破碎、开裂,很难取得完整的圆柱状试样。

[0004] 公开号为CN115979704A的中国发明专利中,公开了一种风化软岩取样装置,该风化软岩取样装置,采用驱动电机配合螺旋推进杆、转向齿轮轴以及螺旋连接杆来驱动圆形取样钻筒上升和下降,设有电动马达驱动取样器进行取样,圆形取样钻筒钻进稳固周边岩土层,减小扰动,内部取样器旋进,对风化软岩扰动小,无水钻进避免软岩崩解,取样较完整,风化软岩取样装置各部件小巧轻便,可拆卸组装,便于移动及检修。

[0005] 现有的设备在进行使用时,取样器的压力可能会压缩或挤压软岩,导致样品变形或压实,使得样品的孔隙结构和物理性质可能被改变,影响后续的实验分析结果,同时软岩层中的物质可能分布不均,存在硬度或结构的变化,取样过程中,样品的代表性和均匀性难以保证,并且避免钻探过程中出现偏移或无法准确提取样品,从而开发了一种软岩取样装置。

发明内容

[0006] 本发明的目的是提供一种软岩取样装置,以解决现有技术中的上述不足之处。

[0007] 为了实现上述目的,本发明提供如下技术方案:一种软岩取样装置,包括支撑架,所述支撑架的端部设置有调节组件,同时所述支撑架的下端设置有防护杆,通过所述防护杆对所述调节组件进行支撑;

[0008] 取样组件,其装配于所述调节组件的下端,通过所述取样组件对软岩进行提取;

[0009] 其中,所述取样组件包括对接块,所述对接块的下端设置有多组限位块,且多组所述限位块均匀分布于所述对接块的下端,同时每个所述限位块的下端均转动安装有推块;

[0010] 所述对接块下端的中间位置设置有动力件,所述动力件的输出端设置有与所述推

块相对应的动力块,所述动力块远离所述动力件的一端转动安装有按压块,所述按压块的一侧与所述推块的下端转动连接;

[0011] 所述动力件的下方设置有定位板,所述定位板的上端开设有与所述按压块相对应的导向槽,且所述导向槽的内壁滑动安装有调节块,所述调节块的上端与所述按压块的下端转动连接;

[0012] 所述定位板的下端转动安装有转动板,所述转动板上端开设有与所述导向槽相对应的弧形槽,所述调节块的下端与所述弧形槽的内壁滑动连接,同时所述转动板的外表面设置有与所述弧形槽相对应的连接块,每个所述连接块的端部均转动安装有提取板。

[0013] 作为本发明的进一步优化方案,所述动力件的下端设置有固定柱,通过固定柱与所述定位板连接。

[0014] 作为本发明的进一步优化方案,所述调节组件包括与所述支撑架连接的防护筒,所述防护筒内腔的上端设置有固定筒,所述防护筒的上端转动安装有转杆,所述转杆的下端贯穿并延伸至所述固定筒的内腔。

[0015] 作为本发明的进一步优化方案,所述固定筒的内腔设置有固定板,且所述固定板的端部开设有通孔,所述通孔的内壁与所述转杆的外表面转动连接。

[0016] 作为本发明的进一步优化方案,所述固定板的端部开设有多组滑槽,且所述多组所述滑槽均匀分布于所述固定板的端部。

[0017] 作为本发明的进一步优化方案,所述固定板端部的中间位置转动安装有转块,所述转块的上端与所述转杆的下端连接。

[0018] 作为本发明的进一步优化方案,所述转块的外表面转动安装有与所述滑槽相对应的弧形杆,且所述弧形杆远离所述转块的一端转动安装有滑块。

[0019] 作为本发明的进一步优化方案,所述滑块的外表面与所述滑槽的内壁滑动连接,且所述滑块远离所述弧形杆的一端设置有弧形板,所述弧形板的外表面与所述固定筒的内壁贴合。

[0020] 作为本发明的进一步优化方案,所述固定板的端部设置有调节杆,所述调节杆的端部贯穿并延伸至所述固定筒的外部,所述调节杆远离所述固定板的一端设置有活动块,所述活动块的端部设置有卡接块,同时所述卡接块的上端与所述对接块。

[0021] 作为本发明的进一步优化方案,所述防护筒的内壁设置有环形块,所述环形块的内壁与所述活动块端部的外表面滑动连接。

[0022] 与现有技术相比,本发明提供一种软岩取样装置,具备以下有益效果:当动力件启动时,同步带动动力块移动,在动力块移动时,驱使按压块绕着推块进行转动,从而使得推块的下端向中间靠拢,由于按压块的下端与调节块进行移动,当调节块沿着导向槽进行移动时,同步沿着弧形槽移动,进而驱使转动板进行转动,并配合连接块与提取板进行转动,对软岩进行缓慢的提取。

[0023] 连接块的端部设置有螺杆等具有固定作用的部件,使得在提取板转动至一定角度后进行固定,使得提取板在转动时,提取板呈倾斜状态,使提取板在缓慢转动时向中间靠拢,直至完全闭合,并将提取的软岩取出。

[0024] 当调节杆向上移动时,同步带动活动块进行移动,由于活动块的两端与环形块的内壁滑动连接,进而使得活动块受力时,绕着与环形块的连接处进行转动,并且调整卡接块

的角度,使其适用于当前场景。

附图说明

[0025] 为了更清楚地说明本申请实施例或现有技术中的技术方案,下面将对实施例中所需要使用的附图作简单地介绍,显而易见地,下面描述中的附图仅仅是本发明中记载的一些实施例,对于本领域普通技术人员来讲,还可以根据这些附图获得其他的附图。

[0026] 图1为本发明实施例提供的整体结构示意图;

[0027] 图2为本发明实施例提供的调节组件结构示意图;

[0028] 图3为本发明实施例提供的调节组件内部结构剖视图;

[0029] 图4为本发明实施例提供的固定板结构示意图;

[0030] 图5为本发明实施例提供的固定板内部结构剖视图;

[0031] 图6为本发明实施例提供的取样组件结构示意图;

[0032] 图7为本发明实施例提供的取样组件内部结构第一剖视图;

[0033] 图8为本发明实施例提供的取样组件内部结构第二剖视图;

[0034] 图9为本发明实施例提供的取样组件内部结构第三剖视图。

[0035] 附图标记说明:

[0036] 1、支撑架;2、调节组件;3、取样组件;11、防护杆;21、防护筒;22、固定筒;23、固定板;231、通孔;232、转杆;233、滑槽;24、转块;241、弹性件;25、弧形杆;26、滑块;27、弧形板;28、调节杆;281、活动块;282、卡接块;29、环形块;31、对接块;32、限位块;33、推块;34、动力件;35、动力块;36、按压块;37、调节块;38、定位板;381、导向槽;39、转动板;391、弧形槽;392、连接块;393、提取板。

具体实施方式

[0037] 下面将结合本发明实施例中的附图,对本发明实施例中的技术方案进行清楚、完整的描述,显然,所描述的实施例仅仅是本发明一部分实施例,而不是全部的实施例。基于本发明中的实施例,本领域普通技术人员在没有做出创造性劳动前提下所获得的所有其他实施例,都属于本发明保护的范围。

[0038] 在本发明的描述中,需要说明的是,术语“中心”“上”“下”“左”“右”“竖直”“水平”“内”“外”等指示的方位或位置关系为基于附图所示的方位或位置关系,仅是为了便于描述本发明和简化描述,而不是指示或暗示所指的装置或元件必须具有特定的方位、以特定的方位构造和操作,因此不能理解为对本发明的限制;术语“第一”“第二”“第三”仅用于描述目的,而不能理解为指示或暗示相对重要性,此外,除非另有明确的规定和限定,术语“安装”“相连”“连接”应做广义理解,例如,可以是固定连接,也可以是可拆卸连接,或一体地连接;可以是机械连接,也可以是电连接;可以是直接相连,也可以通过中间媒介间接相连,可以是两个元件内部的连通。对于本领域的普通技术人员而言,可以根据具体情况理解上述术语在本发明中的具体含义。

[0039] 实施例:请参阅图1-图9,一种软岩取样装置,包括支撑架1,支撑架1的端部设置有调节组件2,同时支撑架1的下端设置有防护杆11,通过防护杆11对调节组件2进行支撑。

[0040] 本方案中,防护杆11由电动伸缩杆等具有伸缩功能的设备构成,并与外部控制装

置连接,同时防护杆11的下端设置有橡胶等具有防滑作用的部件,使得在通过防护杆11进行固定时,整体保持稳定。

[0041] 进一步地,取样组件3,其装配于调节组件2的下端,通过取样组件3对软岩进行提取;其中,取样组件3包括对接块31,对接块31的下端设置有多组限位块32,且多组限位块32均匀分布于对接块31的下端,同时每个限位块32的下端均转动安装有推块33。

[0042] 对接块31下端的中间位置设置有动力件34,动力件34的输出端设置有与推块33相对应的动力块35,动力块35远离动力件34的一端转动安装有按压块36,按压块36的一侧与推块33的下端转动连接。

[0043] 本实施例中,动力件34为电动伸缩杆等具有动力输出的设备,并与外部控制装置连接,同时在动力件34启动时,同步带动设置在其输出端的动力块35进行移动,由于动力块35的端部与按压块36转动连接,使得动力块35驱使按压块36绕着与推块33的连接处进行转动,从而使按压块36的下端向中间靠拢或向外部扩张。

[0044] 控制装置可以选择单片机作为控制端使用,在本实施例中,单片机是典型的嵌入式微控制器(Micro controller Unit),由运算器,控制器,存储器,输入输出设备等构成,相当于一个微型的计算机。与应用在个人电脑中的通用型微处理器相比,它更强调自供应(不用外接硬件)和节约成本。它的最大优点是体积小,可放在仪表内部,但存储量小,输入输出接口简单,功能消耗较低。

[0045] 进一步地,动力件34的下方设置有定位板38,定位板38的上端开设有与按压块36相对应的导向槽381,且导向槽381的内壁滑动安装有调节块37,调节块37的上端与按压块36的下端转动连接,动力件34的下端设置有固定柱,通过固定柱与定位板38连接。

[0046] 具体的,由于调节块37的上端与按压块36的下端转动连接,从而使得按压块36移动时,同步带动调节块37沿着导向槽381进行移动,同时通过固定柱对定位板38进行固定,使得定位板38整体保持稳定。

[0047] 其中调节块37的下端设置有导向杆,导向杆的外表面依次穿过导向槽381与弧形槽391。

[0048] 进一步地,定位板38的下端转动安装有转动板39,转动板39上端开设有与导向槽381相对应的弧形槽391,调节块37的下端与弧形槽391的内壁滑动连接,同时转动板39的外表面设置有与弧形槽391相对应的连接块392,每个连接块392的端部均转动安装有提取板393。

[0049] 具体的,当动力件34启动时,同步带动动力块35移动,在动力块35移动时,驱使按压块36绕着推块33进行转动,从而使得推块33的下端向中间靠拢,由于按压块36的下端与调节块37进行移动,当调节块37沿着导向槽381进行移动时,同步沿着弧形槽391移动,进而驱使转动板39进行转动,并配合连接块392与提取板393进行转动,对软岩进行缓慢的提取。

[0050] 连接块392的端部设置有螺杆等具有固定作用的部件,使得在提取板393转动至一定角度后进行固定,使得提取板393在转动时,提取板393呈倾斜状态,并使提取板393在缓慢转动时向中间靠拢,直至完全闭合,并将提取的软岩取出。

[0051] 进一步地,调节组件2包括与支撑架1连接的防护筒21,防护筒21内腔的上端设置有固定筒22,防护筒21的上端转动安装有转杆232,转杆232的下端贯穿并延伸至固定筒22的内腔。

[0052] 本实施例中,防护筒21的外表面与支撑架1连接,使得防护筒21处于悬空状态,并且保证整个调节组件2的稳定性。

[0053] 进一步地,固定筒22的内腔设置有固定板23,且固定板23的端部开设有通孔231,通孔231的内壁与转杆232的外表面转动连接。固定板23端部的中间位置转动安装有转块24,转块24的上端与转杆232的下端连接。

[0054] 具体的,在转杆232进行转动时,同步带动转动安装在固定板23上的转块24进行转动,同时转杆232的外表面与通孔231的内壁转动连接,从而保证转杆232的稳定性,使得转杆232在转动时,不会产生晃动,从而避免卡死的情况。

[0055] 进一步地,转块24的外表面转动安装有与滑槽233相对应的弧形杆25,且弧形杆25远离转块24的一端转动安装有滑块26。固定板23的端部开设有多组滑槽233,且多组滑槽233均匀分布于固定板23的端部。

[0056] 具体的,当转块24转动时,同步带动转动安装在其外表面的弧形杆25进行转动,由于弧形杆25的端部转动安装有滑块26,从而驱使滑块26在滑槽233的内壁进行移动,通过滑槽233对滑块26进行限定,防止滑块26在移动时发生偏差的情况。

[0057] 同时转块24的端部设置有弹性件241,弹性件241为扭簧,其端部分别与两个对称的转块24连接。

[0058] 进一步地,滑块26的外表面与滑槽233的内壁滑动连接,且滑块26远离弧形杆25的一端设置有弧形板27,弧形板27的外表面与固定筒22的内壁贴合。

[0059] 具体的,当滑块26移动时,推动弧形板27向外部扩张,从而紧紧按压在固定筒22的内壁,其中弧形板27的外表面设置有橡胶等具有防滑作用的部件。

[0060] 进一步地,固定板23的端部设置有调节杆28,调节杆28的端部贯穿并延伸至固定筒22的外部,调节杆28远离固定板23的一端设置有活动块281,活动块281的端部设置有卡接块282,同时卡接块282的上端与对接块31的下端连接。防护筒21的内壁设置有环形块29,环形块29的内壁与活动块281端部的外表面滑动连接。

[0061] 具体的,当调节杆28向上移动时,同步带动活动块281进行移动,由于活动块281的两端与环形块29的内壁滑动连接,进而使得活动块281受力时,绕着与环形块29的连接处进行转动,并且调整卡接块282的角度,使其适用于当前场景。

[0062] 以上只通过说明的方式描述了本发明的某些示范性实施例,毋庸置疑,对于本领域的普通技术人员,在不偏离本发明的精神和范围的情况下,可以用各种不同的方式对所描述的实施例进行修正。因此,上述附图和描述在本质上是说明性的,不应理解为对本发明权利要求保护范围的限制。

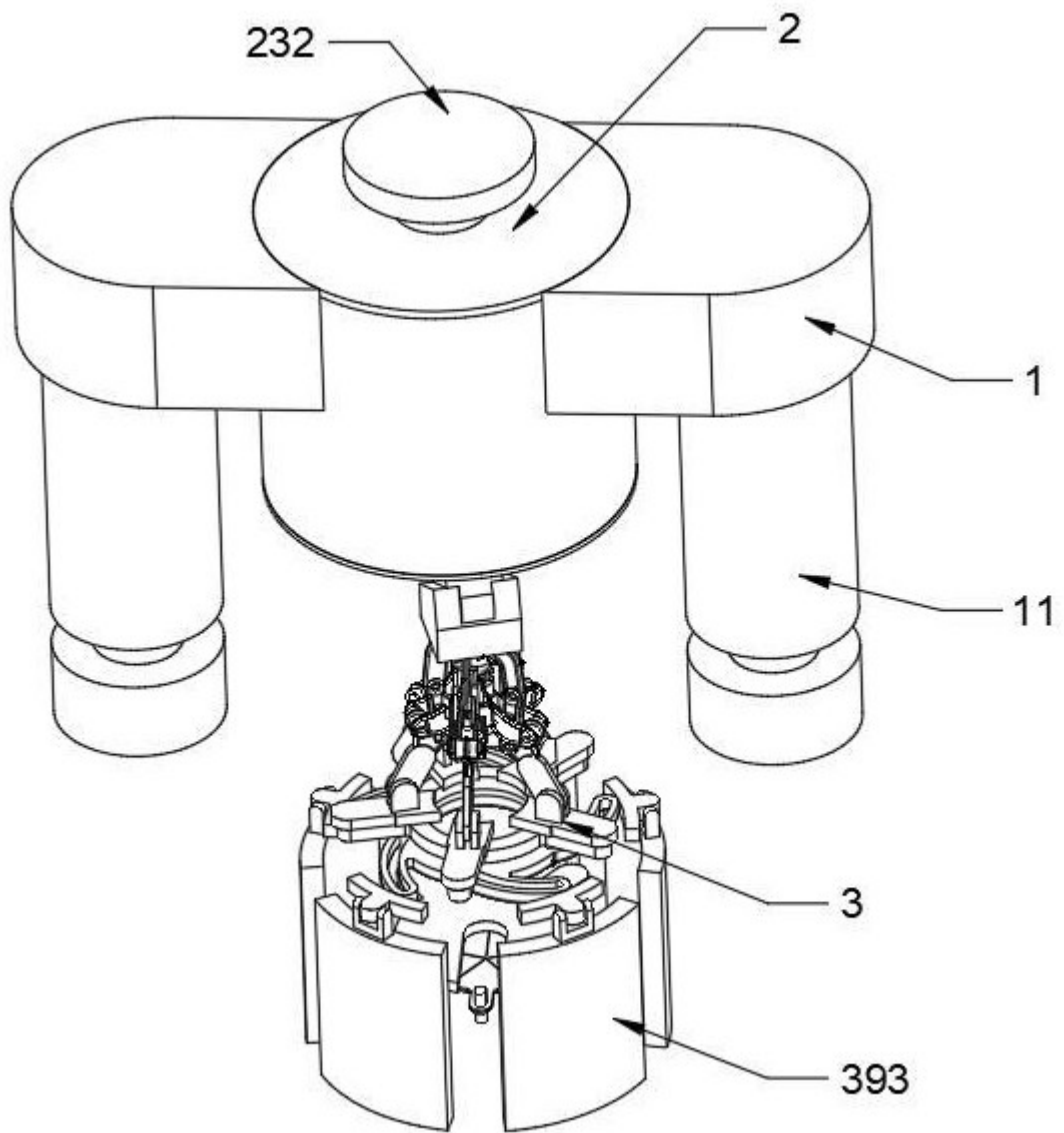


图 1

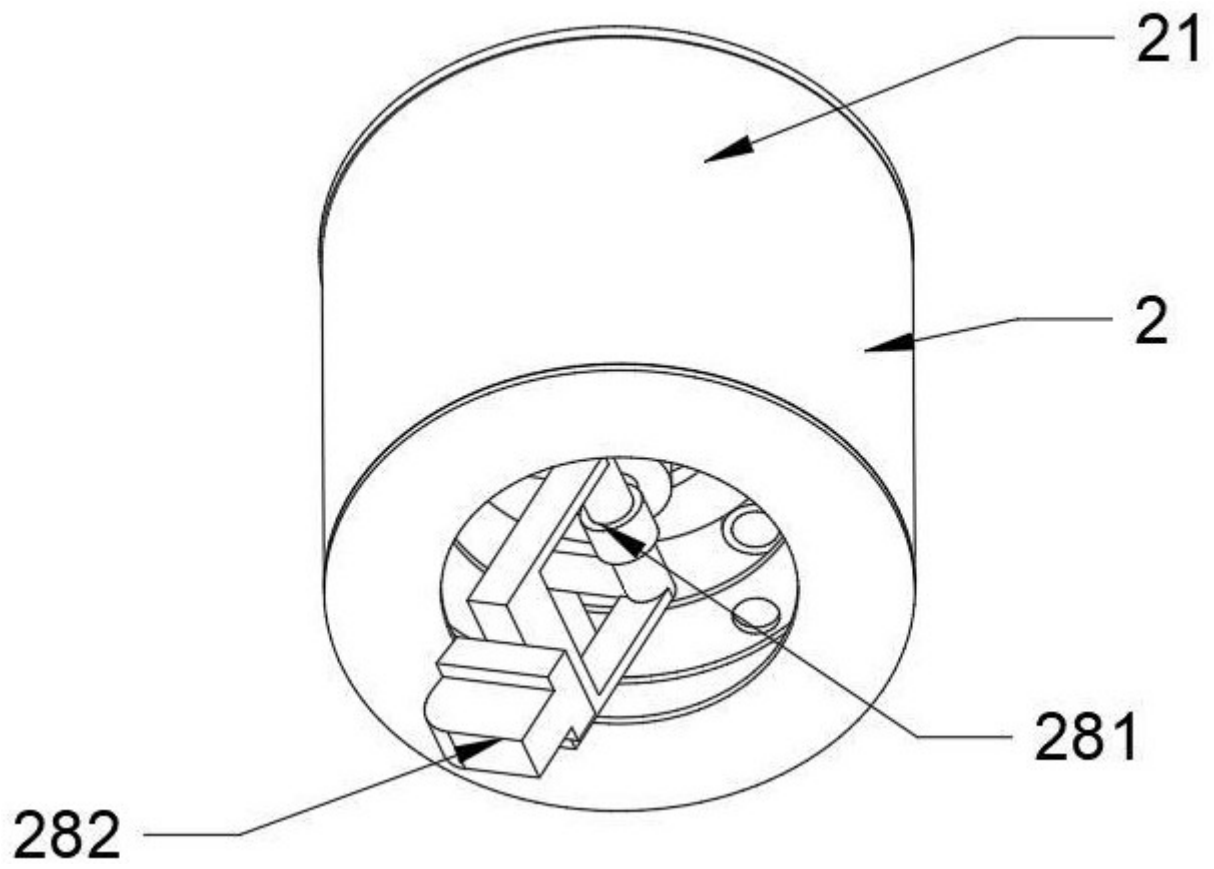


图 2

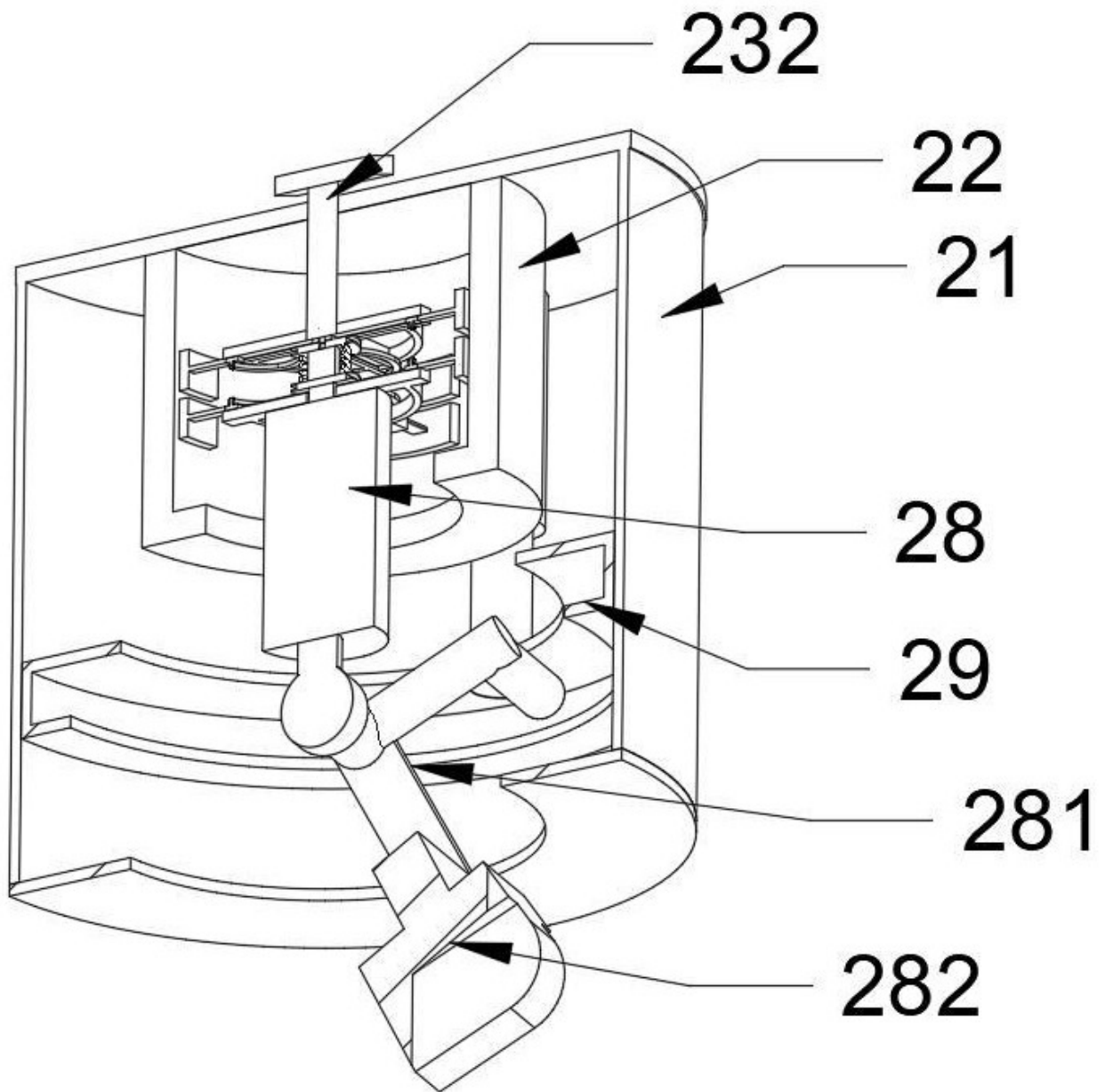


图 3

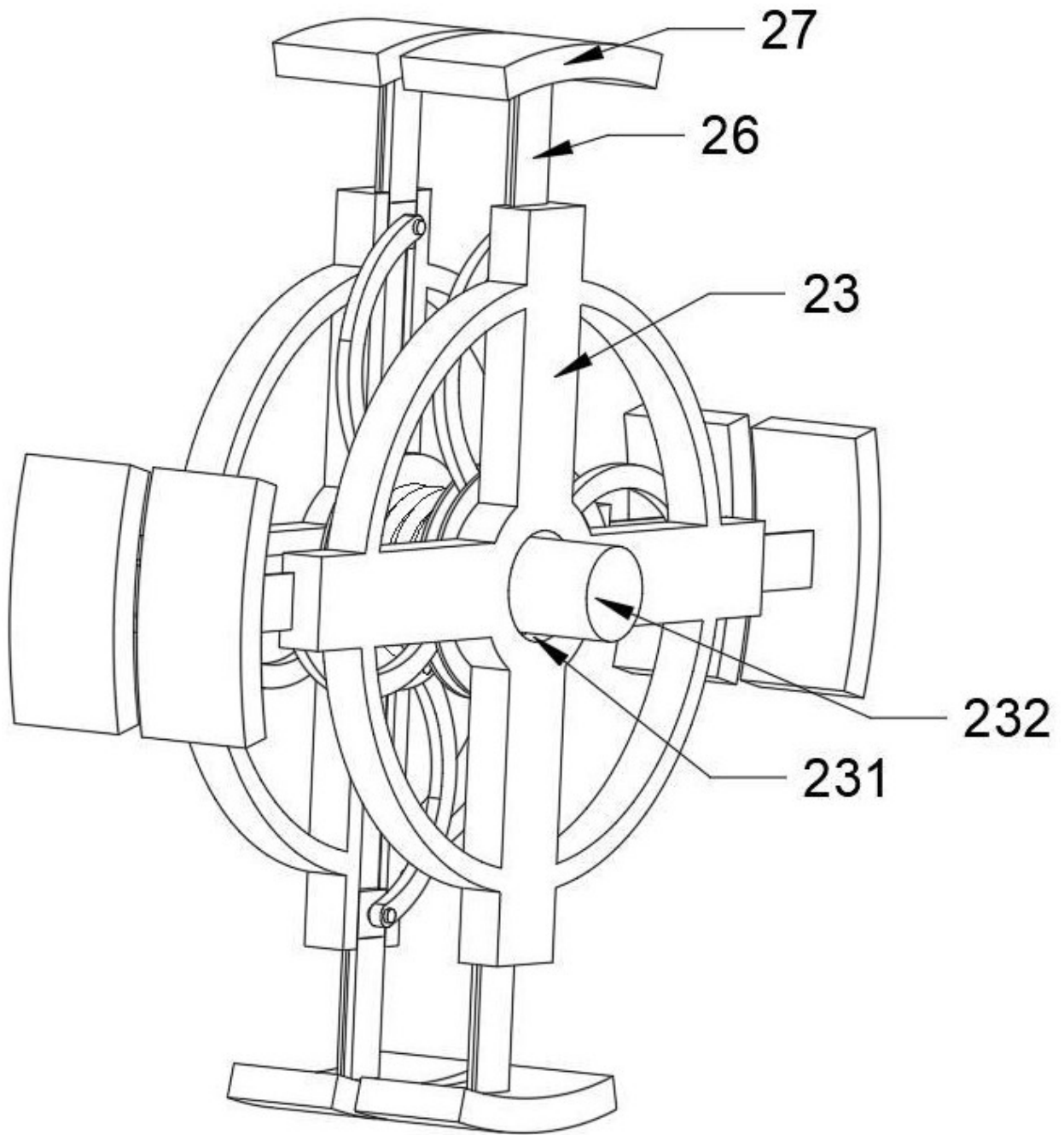


图 4

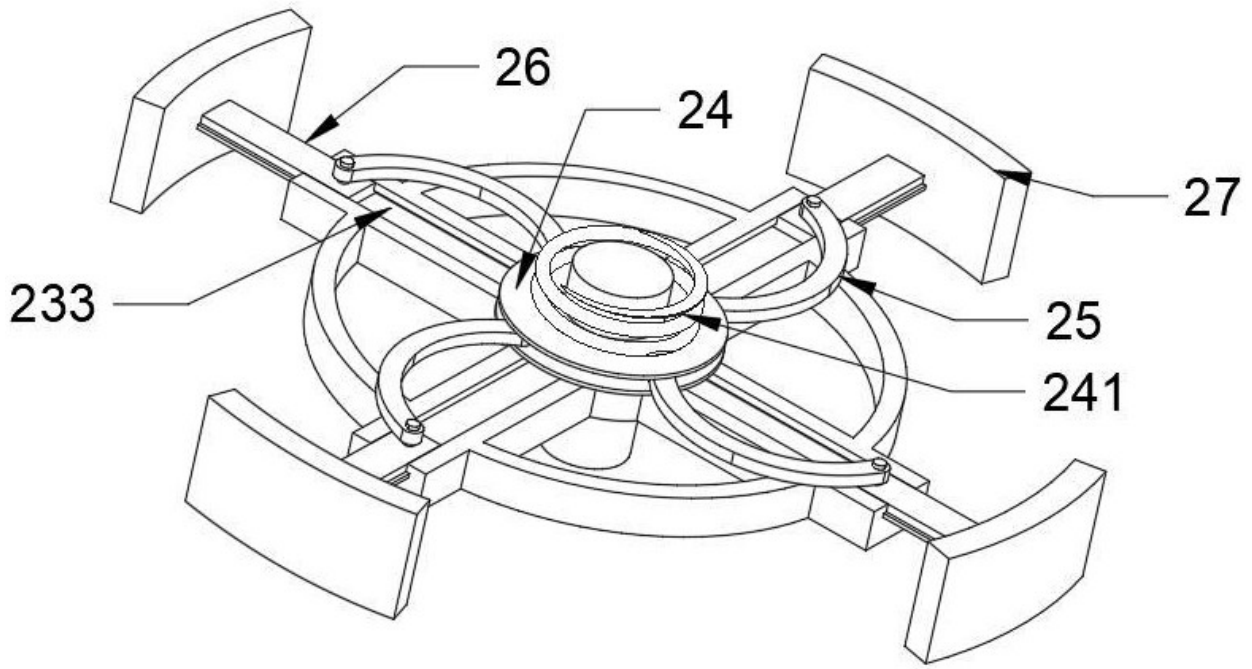


图 5

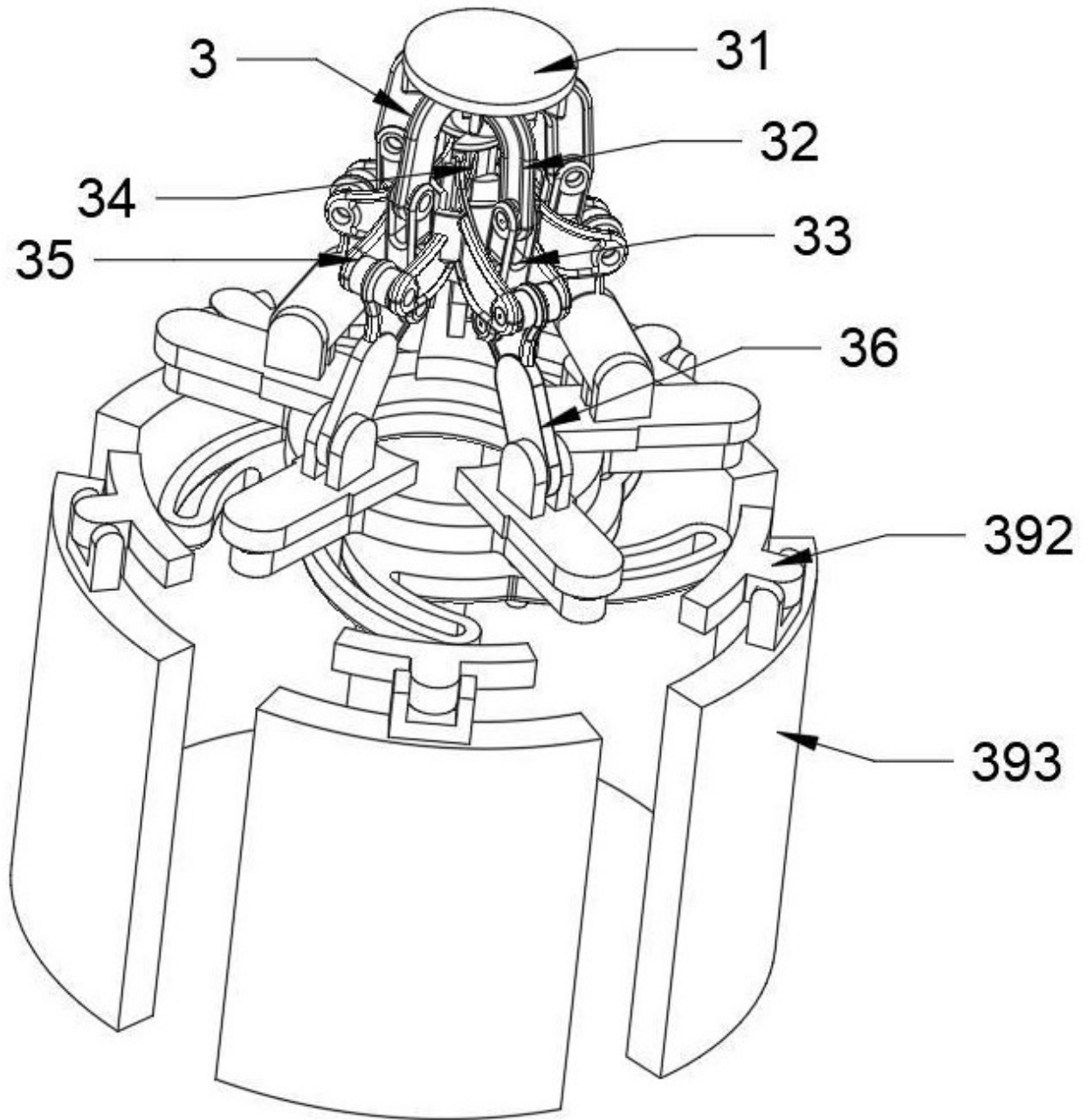


图 6

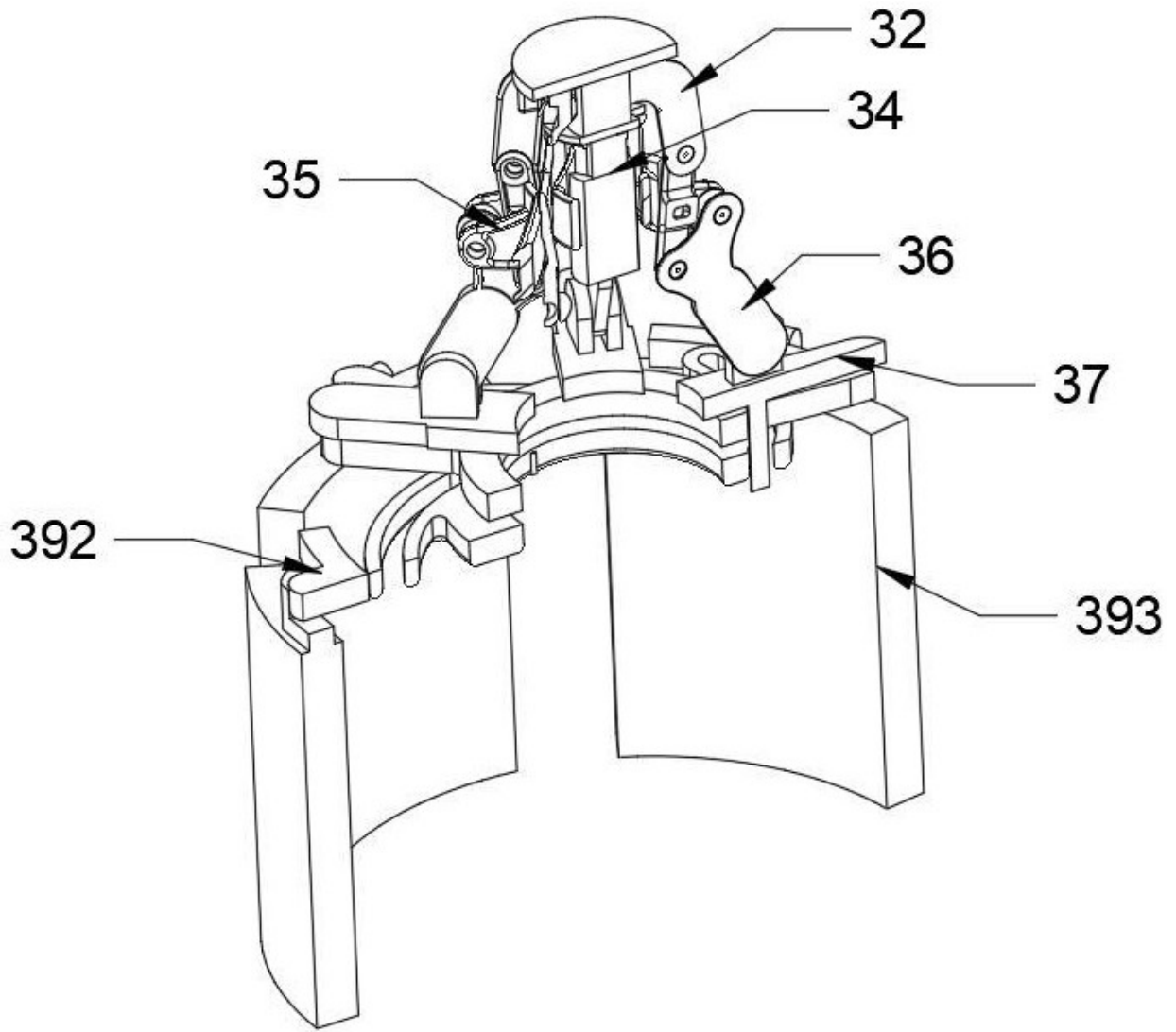


图 7

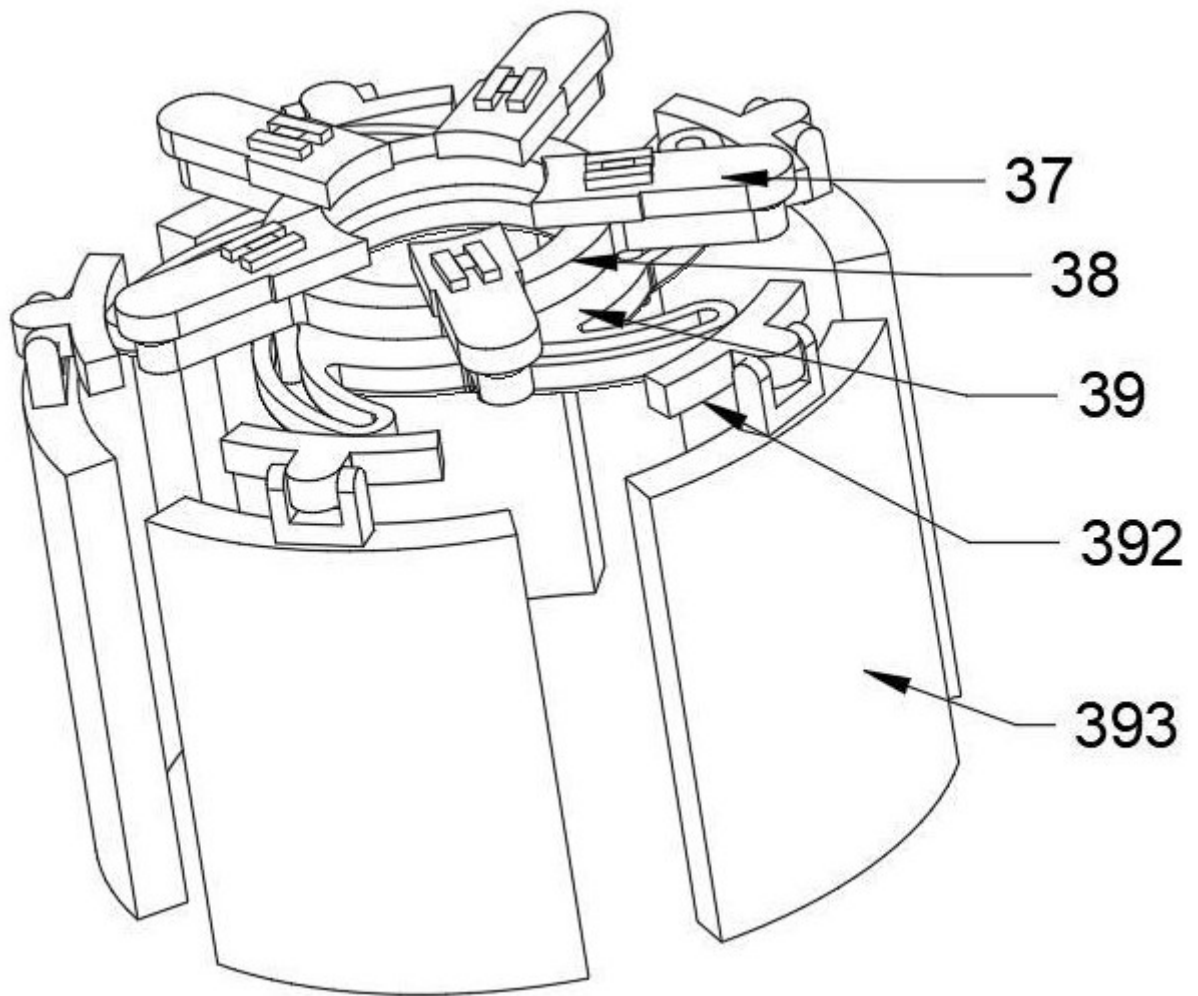


图 8

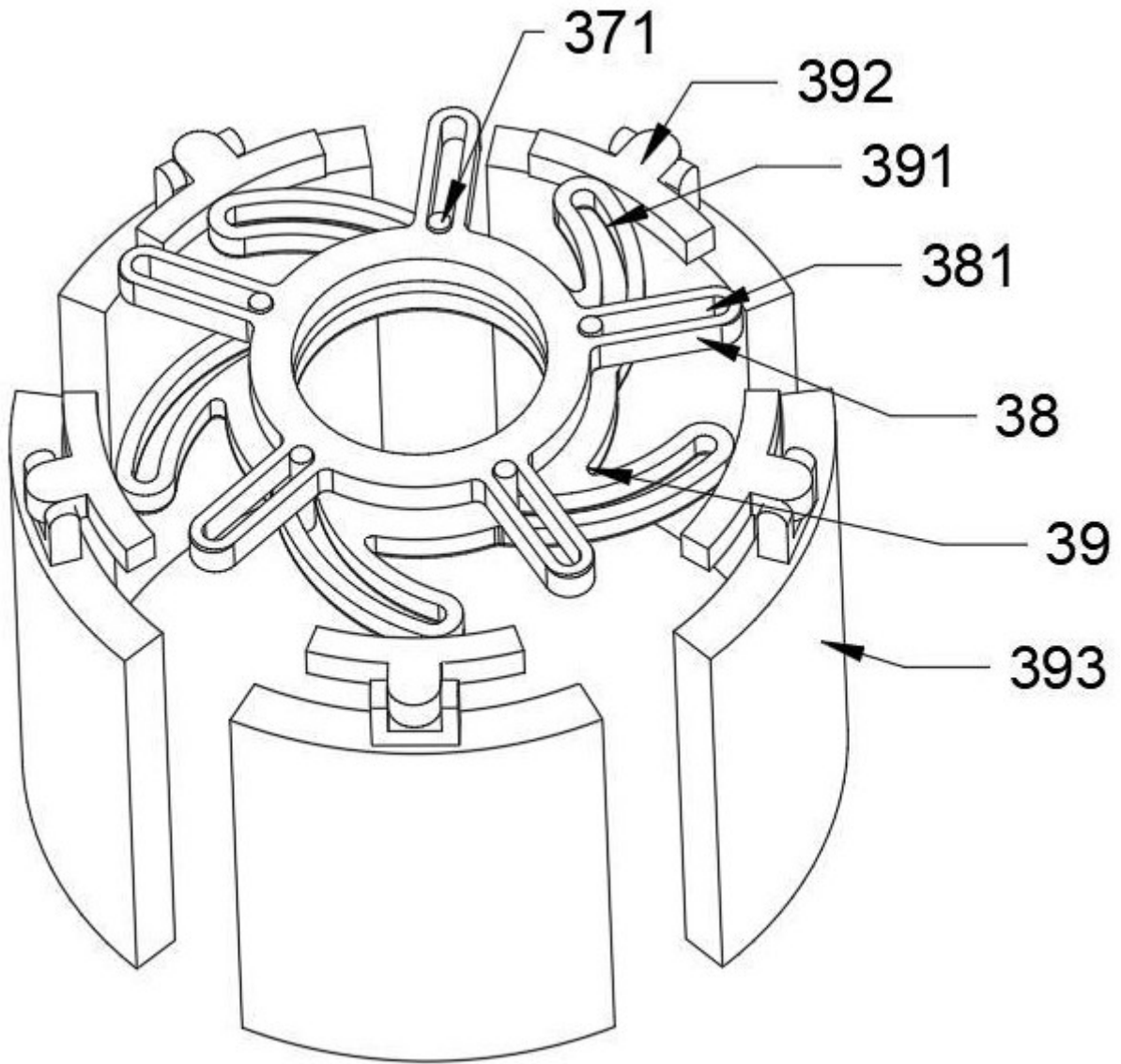


图 9