



(12) 实用新型专利

(10) 授权公告号 CN 203644414 U

(45) 授权公告日 2014. 06. 11

(21) 申请号 201320773794. 6

(22) 申请日 2013. 11. 28

(73) 专利权人 安徽徽宁电器仪表集团有限公司
地址 239312 安徽省滁州市天长市铜城镇乔田社区乔坝路 99 号

(72) 发明人 张元船 华齐东

(74) 专利代理机构 安徽合肥华信知识产权代理有限公司 34112

代理人 余成俊

(51) Int. Cl.

H01B 7/00(2006. 01)

H01B 7/02(2006. 01)

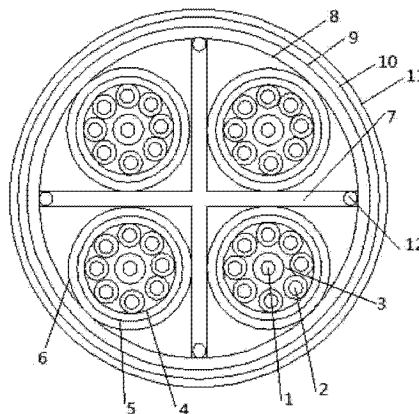
权利要求书1页 说明书1页 附图1页

(54) 实用新型名称

一种带有十字形橡胶骨架的电力电缆

(57) 摘要

本实用新型公开了一种带有十字形橡胶骨架的电力电缆,包括有主导体和控制导体,在主导体和控制导体的外侧均包有氟塑料绝缘层,将多个控制导体和主导体绞合后在外侧依次包覆有抗拉绕包层、不锈钢带内搭扣式联锁铠装层和阻燃橡胶内护套构成线芯,将四个线芯分别放置十字形橡胶骨架的四个角上,并在十字形骨架外侧依次包覆有芳纶层、铜塑复合带绕包层、铝镁合金丝编织层和氯磺化聚乙烯护套,在十字形橡胶骨架的四个端部分别涂有粘连剂。本实用新型设有十字形骨架,在骨架外依次包覆有芳纶层、铜塑复合带绕包层、铝镁合金丝编织层和氯磺化聚乙烯护套,柔韧性、机械强度、防水、耐磨、耐腐蚀、抗老化性能好,经济实用。



1. 一种带有十字形橡胶骨架的电力电缆,其特征在于:包括有主导体和控制导体,在主导体和控制导体的外侧均包有氟塑料绝缘层,将多个控制导体和主导体绞合后在外侧依次包覆有抗拉绕包层、不锈钢带内搭扣式联锁铠装层和阻燃橡胶内护套构成线芯,将四个线芯分别放置十字形橡胶骨架的四个角上,并在十字形骨架外侧依次包覆有芳纶层、铜塑复合带绕包层、铝镁合金丝编织层和氯磺化聚乙烯护套,在十字形橡胶骨架的四个端部分别涂有粘连剂。

一种带有十字形橡胶骨架的电力电缆

技术领域

[0001] 本实用新型涉及电缆技术领域,尤其涉及一种带有十字形橡胶骨架的电力电缆。

背景技术

[0002] 对于复合电缆一直以来存在一定的缺陷,比如说电缆的结构紧凑性较差,绝缘材料及护套材料的使用也不能满足实际使用环境的需求,此外,电缆柔韧性、机械强度、防水、耐磨、耐腐蚀、抗老化等特性较为薄弱,在恶劣的环境中不能给带宽传输和速率等提供保障。

实用新型内容

[0003] 本实用新型目的就是为了弥补已有技术的缺陷,提供一种带有十字形橡胶骨架的电力电缆。

[0004] 本实用新型是通过以下技术方案实现的:

[0005] 一种带有十字形橡胶骨架的电力电缆,包括有主导体和控制导体,在主导体和控制导体的外侧均包有氟塑料绝缘层,将多个控制导体和主导体绞合后在外侧依次包覆有抗拉绕包层、不锈钢带内搭扣式联锁铠装层和阻燃橡胶内护套构成线芯,将四个线芯分别放置十字形橡胶骨架的四个角上,并在十字形骨架外侧依次包覆有芳纶层、铜塑复合带绕包层、铝镁合金丝编织层和氯磺化聚乙烯护套,在十字形橡胶骨架的四个端部分别涂有粘连剂。

[0006] 本实用新型的优点是:本实用新型设有十字形骨架,在骨架外依次包覆有芳纶层、铜塑复合带绕包层、铝镁合金丝编织层和氯磺化聚乙烯护套,柔韧性、机械强度、防水、耐磨、耐腐蚀、抗老化性能好,经济实用。

附图说明

[0007] 图1为本实用新型的结构示意图。

具体实施方式

[0008] 如图1所示,一种带有十字形橡胶骨架的电力电缆,包括有主导体1和控制导体2,在主导体1和控制导体2的外侧均包有氟塑料绝缘层3,将多个控制导体2和主导体1绞合后在外侧依次包覆有抗拉绕包层4、不锈钢带内搭扣式联锁铠装层5和阻燃橡胶内护套6构成线芯,将四个线芯分别放置十字形橡胶骨架7的四个角上,并在十字形骨架7外侧依次包覆有芳纶层8、铜塑复合带绕包层9、铝镁合金丝编织层10和氯磺化聚乙烯护套11,在十字形橡胶骨架7的四个端部分别涂有粘连剂12。

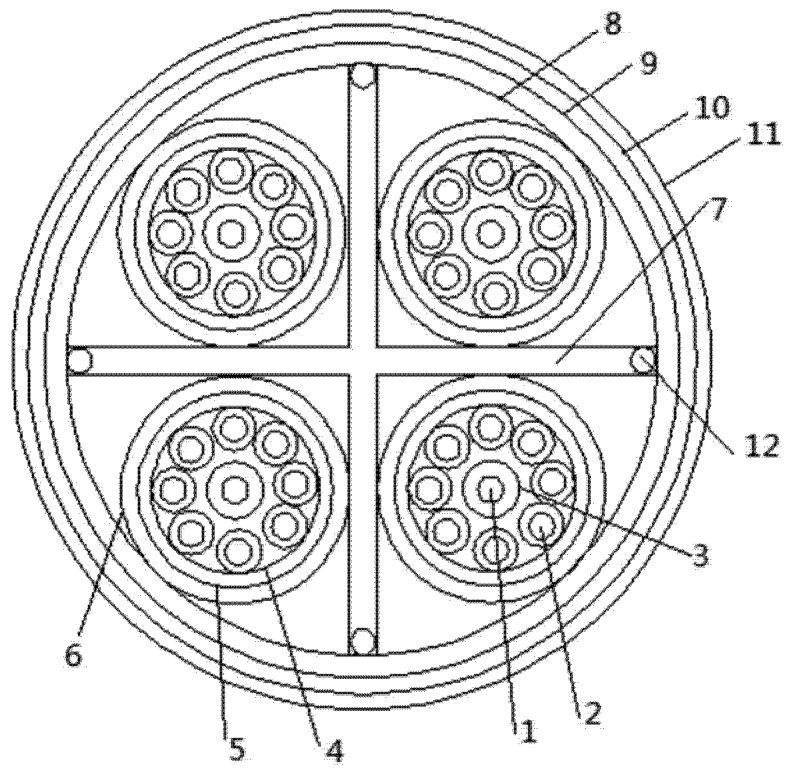


图 1