

19



OFICINA ESPAÑOLA DE  
PATENTES Y MARCAS

ESPAÑA



11 Número de publicación: **3 027 962**

51 Int. Cl.:

**B65D 88/28** (2006.01)

12

TRADUCCIÓN DE PATENTE EUROPEA

T3

96 Fecha de presentación y número de la solicitud europea: **26.06.2023** E 23181405 (4)

97 Fecha y número de publicación de la concesión europea: **16.04.2025** EP 4299472

54 Título: **Tolva de silo, base de silo y método para erigir un silo**

30 Prioridad:

**27.06.2022 NL 2032285**

45 Fecha de publicación y mención en BOPI de la traducción de la patente:

**17.06.2025**

73 Titular/es:

**TOP-SILOCONSTRUCTIONS B.V. (100.00%)  
Tweede Broekdijk 3  
7122 LB Aalten, NL**

72 Inventor/es:

**WASSINK, HERMAN HENDRIK JOHAN**

74 Agente/Representante:

**ISERN JARA, Jorge**

**ES 3 027 962 T3**

Aviso: En el plazo de nueve meses a contar desde la fecha de publicación en el Boletín Europeo de Patentes, de la mención de concesión de la patente europea, cualquier persona podrá oponerse ante la Oficina Europea de Patentes a la patente concedida. La oposición deberá formularse por escrito y estar motivada; sólo se considerará como formulada una vez que se haya realizado el pago de la tasa de oposición (art. 99.1 del Convenio sobre Concesión de Patentes Europeas).

## DESCRIPCIÓN

Tolva de silo, base de silo y método para erigir un silo

- 5 La invención se refiere a una tolva de silo para conexión a una celda de silo con una sección transversal rectangular, cuya tolva de silo comprende una abertura de tolva con una pared de tolva que encierra la abertura de tolva, cuya pared de tolva se extiende desde un plano superior a un plano inferior paralelo y se estrecha desde una sección transversal superior rectangular en el plano superior a una sección transversal inferior más pequeña en el plano inferior.
- 10 En un segundo aspecto, la invención también se refiere a una base de silo con al menos una tolva de silo de acuerdo con la invención. En un tercer aspecto, la invención también se refiere a un método para erigir un silo con una tolva de silo de acuerdo con la invención.
- 15 Las tolvas de silo conocidas de acuerdo con el preámbulo se utilizan ampliamente en la construcción de silos con celdas de silo rectangulares o cuadradas, que se utilizan ampliamente para el almacenamiento de material seco a granel. El documento US 3 327 870 A , por ejemplo, divulga una tolva de silo conocida. Las tolvas, también denominadas embudos, son aquí un factor importante en la característica de salida de un silo.
- 20 Los silos conocidos tienen una construcción modular, en la que los diferentes componentes, como la estructura de acero portante, las tolvas y las celdas del silo, deben estar conectados entre sí. Para este propósito, durante la construcción de los silos se llevan a cabo numerosos trabajos de soldadura especializada in situ, sobre todo para conectar la tolva de silo a la celda de silo. En este caso, el trabajo de soldar también se debe llevar a cabo en lugares de difícil acceso.
- 25 Es ahora un objetivo de la invención reducir o incluso obviar los inconvenientes mencionados anteriormente.
- Este objeto se consigue de acuerdo con la invención con una tolva de silo de acuerdo con el preámbulo, caracterizada por que la tolva de silo es autoportante y está proporcionada en todas las esquinas con un segmento de pata, cuyo segmento de pata se extiende en ángulo recto con el plano superior y comprende una primera parte de placa que es paralela a un primer lado de la sección transversal superior y comprende una segunda parte de placa que es paralela a un segundo lado de la sección transversal superior que se encuentra en ángulo recto con el primer lado, cuya primera y segunda parte de la placa están conectadas entre sí, cerca de la abertura de la tolva, por una tercera parte de la placa, cuya tercera parte forma un ángulo de 135° con la primera y la segunda parte de la placa, vistas perpendicularmente al plano superior.
- 30
- 35 Con una tolva de silo de acuerdo con la invención se proporciona una base estable para construir un silo con celdas de silo rectangulares, en la que la soldadura de precisión ya se puede completar en la fábrica y se obtiene una tolva autoportante que puede funcionar como componente estructural del silo. Proporcionando a la tolva de silo segmentos de pata y realizando estos segmentos como un cuarto de segmento de un octógono equiangular mediante la construcción a partir de tres partes de placa, las tolvas de silo adyacentes se pueden conectar estructuralmente entre sí de manera sencilla conectándolas entre sí a un casquillo octogonal. Gracias a la construcción de los segmentos de pata, la precisión de la alineación mutua de las celdas del silo necesaria para la altura final de los silos también se puede lograr en un montaje de muchas tolvas de silo.
- 40
- 45 En otra realización de una tolva de silo de acuerdo con la invención, se proporciona una lengüeta con orificios para pernos en el borde superior de la pared de la tolva con el propósito de unir la tolva de silo a las paredes de una celda de silo mediante conexiones de pernos.
- 50 Disponiendo una lengüeta proporcionada con orificios para pernos a lo largo del borde superior de la pared de la tolva, la tolva de silo se puede unir a las paredes de una celda de silo de manera sencilla mediante una conexión de perno, sin que tener que llevar a cabo una soldadura in situ para este propósito.
- 55 En una realización preferida de una tolva de silo de acuerdo con la invención, al menos un segmento de pata, preferentemente cada una de las partes de placa del al menos un segmento de pata, está proporcionada con orificios de perno para unir el al menos un segmento de pata a una estructura de soporte de un silo mediante conexiones de perno.
- 60 Proporcionando orificios para pernos en los segmentos de pata, la conexión estructural a una estructura de soporte del silo, como por ejemplo un casquillo octogonal, se puede obtener de manera sencilla mediante conexiones de pernos. De este modo, el trabajo de soldar se hace innecesario. Cuando la tercera parte de la placa del segmento de pata está proporcionada con orificios para pernos, la conexión de los pernos se puede realizar desde la tolva de silo de manera sencilla. Todas las piezas de la placa se pueden proporcionar opcionalmente con orificios para pernos.
- 65 En un segundo aspecto, la invención también se refiere a una base de silo con al menos una tolva de silo de acuerdo con la invención, cuya base de silo también comprende al menos un casquillo octogonal, cada uno de cuyos ángulos

internos es de 135°, en el que cada uno de los segmentos de pata de la al menos una tolva de silo está conectado estructuralmente a un casquillo octogonal respectivo.

5 Conectando estructuralmente cada uno de los segmentos de pata de al menos una tolva de silo a un casquillo octogonal respectivo, se forma una base de silo que constituye un conjunto estructural. Las paredes de las celdas del silo se pueden construir sobre ellas.

En un tercer aspecto, la invención también se refiere a un método para erigir un silo, comprendiendo las etapas de:

- 10
- proporcionar al menos una tolva de silo de acuerdo con la invención;
  - proporcionar un casquillo octogonal, cada uno de cuyos ángulos internos es de 135°;
  - formar al menos una parte de un octógono mediante 1-4 segmentos de pata adyacentes;
  - conectar estructuralmente los segmentos adyacentes de pata entre sí, conectando cada uno de los segmentos de pata al casquillo.

15 Al construir un silo de acuerdo con el método, no es necesario realizar trabajos de soldadura in situ. No sólo se sustituye así una conexión soldada tradicional por una conexión de perno en el método, sino que la tolva de silo también se utiliza como base estructural para la construcción de la celda de silo. Para habilitar esta construcción se utilizan los segmentos de pata que están acoplados a un casquillo octogonal. La construcción de los segmentos de pata también permite acoplar estructuralmente entre sí celdas de silo adyacentes. Cuando los acoplamientos estructurales se obtienen exclusivamente mediante conexiones de perno, el silo resultante también es totalmente desmontable.

20

Otra realización de un método para erigir un silo de acuerdo con la invención es un método con al menos una tolva de silo, al menos un segmento de pata del cual, preferentemente cada una de las partes de placa del al menos un segmento de pata del cual, está proporcionado con orificios de perno, en el que el casquillo también se caracteriza porque está proporcionado con orificios de perno correspondientes con los orificios de perno de los segmentos de pata adyacentes y en el que los segmentos de pata están sustancialmente, preferentemente exclusivamente conectados estructuralmente entre sí por medio de conexiones de perno dispuestas a través de los orificios de perno correspondientes.

25

30

Una gran ventaja del método de acuerdo con la invención es que se elimina la necesidad de soldar in situ cuando se construye un silo. Por lo tanto, es deseable que la conexión estructural mutua de la base de silo formada por las tolvas de silo se obtenga sustancialmente mediante las conexiones de perno. Por "sustancialmente" se entiende que no es necesaria una conexión soldada opcional para obtener el acoplamiento estructural mutuo necesario para la construcción. Por lo tanto, la mayor ventaja se obtiene de acuerdo con la invención cuando el acoplamiento estructural se obtiene exclusivamente con conexiones de perno.

35

En una realización preferida de un método para erigir un silo de acuerdo con la invención, el método comprende también las etapas de:

40

- proporcionar al menos una parte de la pared de la celda de silo;
- disponer la al menos una parte de la pared de la celda de silo en la al menos una tolva de silo conectada al casquillo;
- 45 – conectar estructuralmente entre sí la al menos una parte de la pared la de celda de silo y el casquillo, preferentemente de forma sustancial, más preferentemente de forma exclusiva mediante al menos una conexión de perno.

Dado que la tolva de silo forma una base sólida, la celda de silo se puede construir directamente sobre la tolva de silo. En este caso, las piezas de la pared de la celda de silo también están conectadas directamente al casquillo octogonal. Una vez conectadas las tolvas de silo al casquillo, el casquillo todavía sobresale lo suficiente por encima de la base formada del silo con el fin de acoplarse estructuralmente a una parte adyacente de la pared de la celda de silo.

50

De acuerdo con la invención, la conexión estructural mutua de las paredes de la celda de silo con el casquillo se obtiene entonces preferentemente también de forma sustancial y preferentemente exclusiva mediante una conexión de perno.

55

Además de la tolva de silo y del método de acuerdo con la invención, es ventajoso ofrecer un kit para la aplicación de un método de acuerdo con la invención, siendo este kit ensamblado a partir de las piezas necesarias para construir un silo de acuerdo con la invención.

60

Estas y otras características de la invención se explican con más detalle en las figuras adjuntas.

La figura 1 muestra un silo de acuerdo con la invención en vista en perspectiva.

65 La figura 2 muestra un detalle de una tolva de silo de acuerdo con la invención.

La figura 3 muestra un diagrama de flujo de una realización de un método para erigir un silo de acuerdo con la invención.

5 La figura 1 muestra una vista en perspectiva de un silo 1 de acuerdo con la invención. El silo 1 tiene una base formada por cuatro tolvas de silo 2. Las tolvas de silo 2 están conectadas entre sí mediante casquillos octogonales 3 dispuestos en las uniones de los segmentos de pata. Las paredes de la celda de silo 4 del tipo de tablestacas están dispuestas sobre las tolvas de silo 2 con el fin de formar la pared de la celda de silo.

10 La figura 2 muestra un detalle de una tolva de silo 21, en la que es visible un segmento de pata 22 que está construido a partir de una primera 23, una segunda 24 y una tercera 25 parte de placa. Las partes adyacentes de la placa 23, 24, 25 tienen un ángulo mutuo de  $135^\circ$  y, por tanto, forman un cuarto de un octágono equiangular. Proporcionados en la tercera parte de la placa 25 están los orificios para pernos 26 para acoplar a un casquillo octogonal. También proporciona un orificio para pernos 27 para acoplar el segmento de pata 22 a una estructura subyacente. En el borde superior de la abertura de la tolva se proporciona un labio 28 proporcionado con orificios para pernos 29, mediante los cuales se puede formar un acoplamiento estructural a las paredes de la celda de silo por medio de una conexión de pernos.

15 La figura 3 muestra un diagrama de flujo 30 de un método para erigir un silo de acuerdo con la invención. En una primera etapa 31 se proporciona al menos una tolva de silo. En una segunda etapa 32 se proporciona un casquillo octogonal, cada uno de cuyos ángulos internos es de  $135^\circ$ . En una etapa posterior 33 se forma al menos una parte de un octógono mediante 1-4 segmentos de pata adyacentes, en la que en la etapa posterior 34 los segmentos de pata adyacentes se conectan estructuralmente entre sí con el casquillo. Se obtiene una base de silo de acuerdo con la invención. En una posible etapa adicional 35 se puede proporcionar además al menos una parte de la pared celular del silo. En la etapa posterior 36, la al menos una parte de la pared celular del silo se conecta estructuralmente al casquillo con el fin de obtener un silo de acuerdo con la invención.

REIVINDICACIONES

1. Una tolva de silo (2) para conectarse a una celda de silo con una sección transversal rectangular, comprendiendo dicha tolva de silo (2) una abertura de tolva con una pared de tolva que encierra la abertura de tolva, extendiéndose dicha pared de tolva desde un plano superior a un plano inferior paralelo al mismo y que se estrecha desde una sección transversal superior rectangular en el plano superior a una sección transversal inferior más pequeña en el plano inferior, caracterizada por que la tolva de silo (2) es autoportante y está provista en todas las esquinas de un segmento de pata (22), cuyo segmento de pata (22) se extiende perpendicularmente al plano superior y comprende una primera parte de placa (23) paralela a un primer lado de la sección transversal superior y comprende una segunda parte de placa (24) paralela a un segundo lado de la sección transversal superior perpendicular al primer lado, estando dicha primera y segunda parte de placa conectadas entre sí cerca de la abertura de la tolva por una tercera parte de placa (25), formando dicha tercera parte de placa (25) un ángulo de 135° con la primera (23) y segunda parte de placa (24), vistas perpendicularmente al plano superior.
2. Tolva de silo (2) de acuerdo con la reivindicación 1, en la que se proporciona una lengüeta (28) con orificios para pernos (29) en el borde superior de la pared de la tolva con el fin de unir la tolva de silo (2) a las paredes de una celda de silo mediante conexiones de pernos.
3. Tolva de silo (2) de acuerdo con la reivindicación 1 o 2, en la que al menos un segmento de pata (22), preferentemente cada una de las partes de placa (23, 24, 25) del al menos un segmento de pata (22), está proporcionado con orificios para pernos (26, 27) para unir el al menos un segmento de pata (22) a una estructura de soporte de un silo (1) mediante conexiones de pernos.
4. Una base de silo con al menos una tolva de silo (2) de acuerdo con una cualquiera de las reivindicaciones 1-3, cuya base de silo comprende además al menos un casquillo octogonal (3), cada uno de cuyos ángulos internos es de 135°, en el que cada uno de los segmentos de pata (22) de la al menos una tolva de silo (2) está conectado estructuralmente a un casquillo octogonal (3) respectivo.
5. Un método para erigir un silo (1), que comprende las etapas de:
- proporcionar al menos una tolva de silo (2) de acuerdo con una cualquiera de las reivindicaciones 1-3;
  - proporcionar un casquillo octogonal (3), cada uno de cuyos ángulos internos es de 135°;
  - formar al menos una parte de un octógono mediante 1-4 segmentos de pata (22) adyacentes;
  - conectar estructuralmente entre sí los segmentos de pata (22) adyacentes, conectando cada uno de los segmentos de pata (22) al casquillo (3).
6. Método para erigir un silo (1) de acuerdo con la reivindicación 5 con al menos una tolva de silo (2) con al menos las características de acuerdo con la reivindicación 3, en el que el casquillo (3) se caracteriza además por que está proporcionado con orificios para pernos que se corresponden con los orificios para pernos (26) de los segmentos de pata (22) adyacentes y en el que los segmentos de pata (22) están conectados estructuralmente entre sí de forma sustancial, preferentemente exclusiva, mediante conexiones de pernos dispuestas a través de los orificios para pernos (26) correspondientes.
7. Método para erigir un silo (1) de acuerdo con la reivindicación 5 o 6, que comprende además la etapa de:
- proporcionar al menos una parte de la pared de la celda de silo (4);
  - disponer la al menos una parte de pared de la celda de silo (4) en la al menos una tolva de silo (2) conectada al casquillo (3);
  - conectar entre sí de forma estructural la al menos una parte de la pared de la celda de silo (4) con el casquillo (3), preferentemente de forma sustancial, más preferentemente de forma exclusiva mediante al menos una conexión de perno.

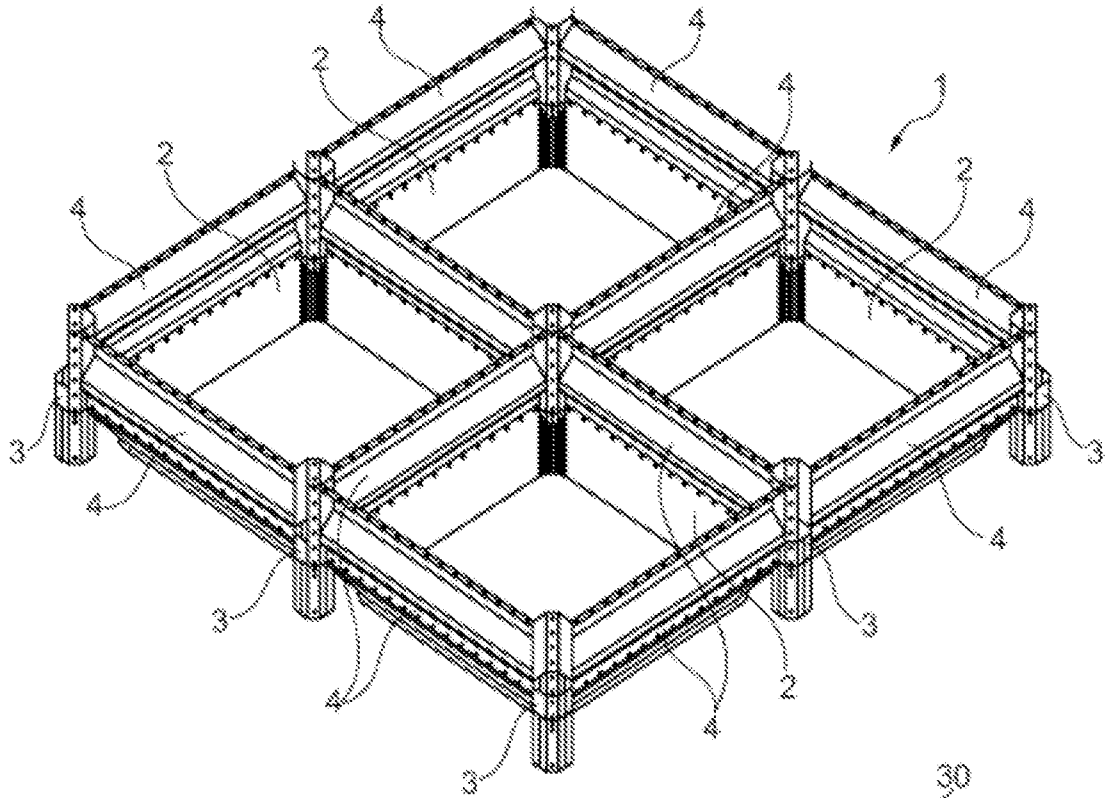


Fig. 1

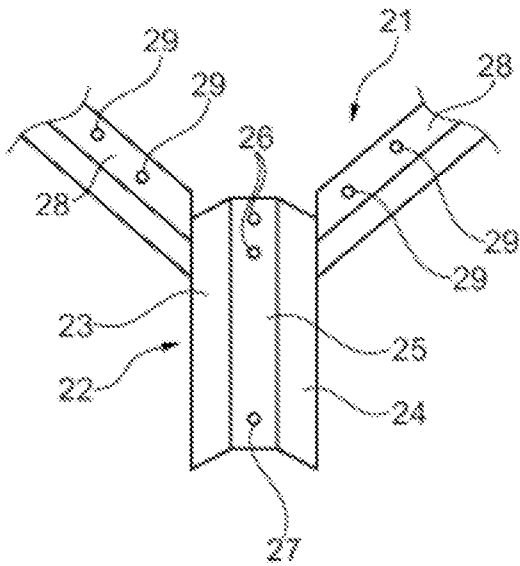


Fig. 2

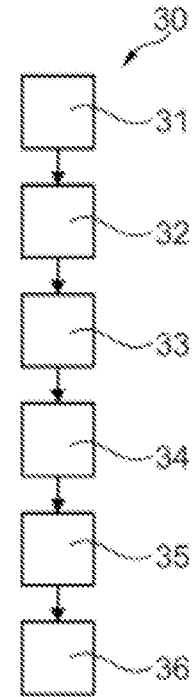


Fig. 3