



(19)中華民國智慧財產局

(12)發明說明書公開本

(11)公開編號：TW 201448703 A

(43)公開日：中華民國 103 (2014) 年 12 月 16 日

(21)申請案號：102108740

(22)申請日：中華民國 102 (2013) 年 03 月 12 日

(51)Int. Cl. : *H05K5/00 (2006.01)*

A45C11/00 (2006.01)

(30)優先權：2013/03/01 中國大陸

201310064685.1

(71)申請人：鴻海精密工業股份有限公司 (中華民國) HON HAI PRECISION INDUSTRY CO., LTD. (TW)

新北市土城區自由街 2 號

(72)發明人：姜鵬君 JIANG, PENG-JUN (CN)；張宏業 ZHANG, HONG-YE (CN)；曾仲祺 TSENG, CHUNG CHI (TW)

申請實體審查：無 申請專利範圍項數：12 項 圖式數：7 共 23 頁

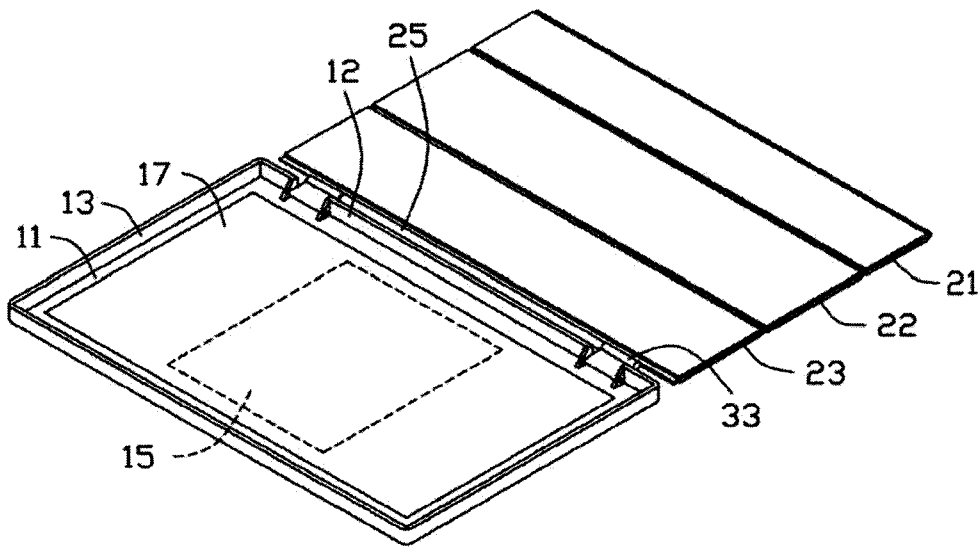
(54)名稱

電子設備保護套

COVER FOR ELECTRONIC DEVICE

(57)摘要

一種電子設備保護套，包括一用於收容電子設備的保護殼及一保護罩，保護殼包括一底板，底板上固設一第一吸附元件，保護罩包括依次相連接的第一分段、第二分段及第三分段，各分段之間利用柔性材料連接，第一分段固設一第二吸附元件，第三分段的背離第二分段的一側邊樞接於保護殼的一側，保護罩的第一分段在第二吸附元件與保護殼的第一吸附元件之間的吸附作用下貼附於保護殼的底板的背側，第一分段、第二分段及第三分段構成三角架結構以對保護殼提供支撐，第一分段沿保護殼的底板移動進而改變保護殼的角度。



- 11：底板
- 12：樞接側板
- 13：側板
- 15：第一吸附元件
- 17：貼片
- 21：第一分段
- 22：第二分段
- 23：第三分段
- 25：樞接部
- 33：第一樞轉側



(19)中華民國智慧財產局

(12)發明說明書公開本

(11)公開編號：TW 201448703 A

(43)公開日：中華民國 103 (2014) 年 12 月 16 日

(21)申請案號：102108740

(22)申請日：中華民國 102 (2013) 年 03 月 12 日

(51)Int. Cl. : *H05K5/00 (2006.01)*

A45C11/00 (2006.01)

(30)優先權：2013/03/01 中國大陸

201310064685.1

(71)申請人：鴻海精密工業股份有限公司 (中華民國) HON HAI PRECISION INDUSTRY CO., LTD. (TW)

新北市土城區自由街 2 號

(72)發明人：姜鵬君 JIANG, PENG-JUN (CN)；張宏業 ZHANG, HONG-YE (CN)；曾仲祺 TSENG, CHUNG CHI (TW)

申請實體審查：無 申請專利範圍項數：12 項 圖式數：7 共 23 頁

(54)名稱

電子設備保護套

COVER FOR ELECTRONIC DEVICE

(57)摘要

一種電子設備保護套，包括一用於收容電子設備的保護殼及一保護罩，保護殼包括一底板，底板上固設一第一吸附元件，保護罩包括依次相連接的第一分段、第二分段及第三分段，各分段之間利用柔性材料連接，第一分段固設一第二吸附元件，第三分段的背離第二分段的一側邊樞接於保護殼的一側，保護罩的第一分段在第二吸附元件與保護殼的第一吸附元件之間的吸附作用下貼附於保護殼的底板的背側，第一分段、第二分段及第三分段構成三角架結構以對保護殼提供支撐，第一分段沿保護殼的底板移動進而改變保護殼的角度。

發明摘要

申請日:
IPC分類: H05C5/00 (2006.01)
A45C11/00 (2006.01)
102. 3. 12

【發明摘要】

【中文發明名稱】 電子設備保護套

【英文發明名稱】 COVER FOR ELECTRONIC DEVICE

【中文】

一種電子設備保護套，包括一用於收容電子設備的保護殼及一保護罩，保護殼包括一底板，底板上固設一第一吸附元件，保護罩包括依次相連接的第一分段、第二分段及第三分段，各分段之間利用柔性材料連接，第一分段固設一第二吸附元件，第三分段的背離第二分段的一側邊樞接於保護殼的一側，保護罩的第一分段在第二吸附元件與保護殼的第一吸附元件之間的吸附作用下貼附於保護殼的底板的背側，第一分段、第二分段及第三分段構成三角架結構以對保護殼提供支撐，第一分段沿保護殼的底板移動進而改變保護殼的角度。

【英文】

A cover for an electronic device includes a base receiving the electronic device, and a covering member. The base includes a bottom attaching a first attaching member. The covering member includes a first segment, a second segment, and a third segment flexibly connected in order. A second attaching member is fixed to the first segment. A free side of the third segment is pivotably connected to one side of the base. The first segment is adsorbed to a back of the bottom of the base via the first attaching member adsorbing to the second attaching member. The first segment, the second segment, and the third segment together form a triangle for supporting the base. The first segment is movable relative to the bottom for adjusting the angle of the base.

【指定代表圖】 第（ 3 ）圖

【代表圖之符號簡單說明】

底板：11

樞接側板：12

側板：13

第一吸附元件：15

貼片：17

第一分段：21

第二段：22

第三分段：23

樞接部：25

第一樞轉側：33

【特徵化學式】

無

發明專利說明書

【發明說明書】**【中文發明名稱】** 電子設備保護套**【英文發明名稱】** COVER FOR ELECTRONIC DEVICE**【技術領域】****【0001】** 本發明係關於一種電子設備保護套。**【先前技術】**

○ **【0002】** 平板電腦的市場佔有率越來越高，在其帶動下，出現了各種各樣的保護套。目前，市場上存在的保護套多數使採用四段式，但是四段式保護套只能調整成一種形狀，相應地，平板電腦只有兩種角度的放置位置，使用不夠方便。

【發明內容】

【0003】 鑒於以上內容，有必要提供一種可以提供多角度放置位置的電子設備保護套。

○ **【0004】** 一種電子設備保護套，包括一用於收容電子設備的保護殼及一保護罩，保護殼包括一底板，底板上固設一第一吸附元件，保護罩包括依次相連接的第一分段、第二分段及第三分段，各分段之間利用柔性材料連接，第一分段固設一第二吸附元件，第三分段的背離第二分段的一側邊樞接於保護殼的一側，保護罩的第一分段在第二吸附元件與保護殼的第一吸附元件之間的吸附作用下貼附於保護殼的底板的外側，第一分段、第二分段及第三分段構成三角形結構以對保護殼提供支撐，第一分段沿保護殼的底板移動進而改變三角形結構的形

狀而調整保護殼的傾斜角度。

【0005】 相較習知技術，本發明電子設備保護套的保護罩包括三個分段，並且第一分段吸附於保護殼的背側並可沿保護殼的背側不間斷地移動，可調整保護殼的不同的傾斜角度，進而提供給電子設備多角度放置位置及使用者多變的使用視角。

【圖式簡單說明】

【0006】 圖1為本發明電子設備保護套的立體分解圖。

【0007】 圖2為圖1中II處的放大圖。

【0008】 圖3為圖1的立體組合圖。

【0009】 圖4至圖7分別表示本發明電子設備保護套的不同的使用狀態圖。

【實施方式】

【0010】 請參閱圖1，本發明電子設備保護套包括一用於收容平板電子設備（如平板電腦）的保護殼10、一保護罩20及兩連接件30。

【0011】 保護殼10包括一概呈長方形的底板11、自底板11的其中一側向上延伸形成的一樞接側板12及自底板11的其他三側向上延伸形成的三側板13。底板11、樞接側板12與三側板13之間共同圍成一適於收容電子設備的收容空間。底板11的內側中部開設一凹陷部111，凹陷部111內收容一第一吸附元件15，該第一吸附元件15可以是由可以被磁性材料吸引的材料，如馬口鐵材料製成的薄板。一貼片17貼附於底板11的內側面，以

將第一吸附元件15固定於底板11。顯然，使用貼片17將第一吸附元件15固定於底板11，僅是將第一吸附元件15固定於底板11的其中一種方法，其他實施方式中，可以採用將第一吸附元件15直接黏貼於底板11的內側面，或者在底板11的內側面設置卡鉤或者螺絲等固定結構將第一吸附元件15固定於底板11。

【0012】請一併參閱圖2，保護殼10的樞接側板12上間隔開設兩缺口121，該樞接側板12內側與底板11之間於每一缺口121的兩側各開設一凸肋123，每一凸肋123包括一與樞接側板12成一斜角的側面124。側面124上朝背離樞接側板12的方向開設一樞槽125，樞槽125貫穿該側面124並於該側面124形成一開口126。

【0013】保護罩20為一分段式可折疊的罩體，其包括依次相連接的一第一分段21、一第二分段22及一第三分段23。各分段之間利用柔性材料連接以使第一分段21、第二分段22及第三分段23可以折疊。第一分段21、第二分段22及第三分段23各自包括一插入物，例如，各個分段可以分別設置一袋體，插入物收容於袋體內，又或者，插入物可以採用夾物模壓的方式嵌入各分段內。本實施方式中，保護罩20由與電子設備的顯示幕大小一致的上下兩層薄片與間隔地夾入薄片之間的三個插入物進行模壓形成。薄片為柔性材質製成，例如可接觸電子設備的顯示幕的那層薄片材質可利用具有精緻表面的材料，如微纖維材料。另外一層薄片可由耐用的材料如皮革等製成。

插入物至少可以為對應的分段提供剛性的結構支撐。本實施方式中，第一分段21內設有的插入物（圖1中虛線表示）為一由磁性材料製成的第二吸附元件211。第二分段22及第三分段23內的插入物（圖1中虛線表示）為由玻璃纖維、碳纖維等複合材料或者由硬質塑膠製成的加強板221、231。

【0014】 第三分段23的背離第二分段22的一側邊凸設一圓管狀的樞接部25，樞接部25內樞設一樞軸27，樞軸27的兩端外露於樞接部25。

【0015】 每一連接件30包括一概呈弧形的主體部31、位於主體部31的一側的圓柱狀的第一樞轉側33及位於主體部31的另一側的第二樞轉側35。第二樞轉側35的兩端分別向外凸設一凸軸351。第一樞轉側33沿軸向開設一樞孔331。

【0016】 請一併參閱圖3，組裝時，將兩連接件30的樞孔331分別樞轉套設於樞軸27的兩端。兩連接件30分別置於樞接側板12的兩缺口121內，每一連接件30的兩凸軸351自開口126卡入對應的樞槽125內。至此，每一連接件30的第一樞轉側33樞接於保護罩20，第二樞轉側35樞接於保護殼10的樞接側板12。

【0017】 請參閱圖4，可將一平板電子設備（圖未示）置入保護殼10的收容空間內，並使電子設備的顯示幕背離保護殼10的底板11，將保護罩20翻轉至朝向底板11，即可將電子設備的顯示幕覆蓋。

【0018】 請參閱圖5至圖7，分別表示在使用電子設備時，本發明保護

套的不同的使用狀態。保護罩20的第一分段21在第二吸附元件211與保護殼10的底板11上的第一吸附元件15之間的吸附作用下貼附於保護殼10的底板11的背側。本發明實施方式中，第一分段21、第二段22及第三分段23的寬度值大致符合畢氏定理，故而將第一分段21置於底板11的鄰近樞接側板12處時，第一分段21及第三分段23可以構成三角形的兩條直角邊，第二段22構成三角形的斜邊，這樣即可使第一分段21處於略呈豎直的狀態，保護殼10也即處於略呈豎直的狀態，如圖5中所示，在這種狀態下，操作者即可使平板電子設備的顯示幕處於略呈豎直狀態進行使用。

【0019】 需要將電子設備傾斜一定角度使用時，向後按壓保護殼10，保護罩20的第一分段21沿保護殼10的背側向遠離樞接側板12的方向滑動，使電子設備的顯示幕處於傾斜的狀態，如圖6所示。圖7所示為電子設備的顯示幕處於傾斜的狀態另一使用狀態圖，此時，第一分段21及第二段22的交界線與電子設備的另一側邊緣作為電子設備的支撐部。當需要將電子設備平放使用時，按壓保護殼10，直至第一分段21與第二段22相貼合。

【0020】 顯而易見的，本發明中的第一吸附元件15與第二吸附元件211的材質可以相互替換，即第一吸附元件15由磁性材料製成，第二吸附元件211由馬口鐵薄片製成。或者第一吸附元件15與第二吸附元件211均由磁性材質製成，只要兩者磁性相反可以相互磁吸即可。

- 【0021】 本實施方式中，凸肋123上開設的樞槽125為開放結構，進而可使保護罩20與保護殼10之間是可拆卸地樞接，拆卸時只需將凸軸351自樞槽125內退出即可。在使用該保護殼10收容電子設備時，電子設備的殼體可將開口126封閉，進而在使用保護罩20時，可以避免凸軸351自樞槽125內自行退出，影響使用效果。在其他的實施方式中，樞槽125可以為封閉式結構，可以對凸軸351採用強制彈性變形的方式樞轉地卡入樞槽125內，避免其自行自樞槽125脫出。
- 【0022】 本實施方式中的兩連接件30僅是將保護罩20樞接於保護殼10的其中一種方式，顯而易見的，採用其他結構亦可將保護罩20樞接於保護殼10的一側，只要使保護罩20可以翻轉至保護殼10的正面及背側即可。
- 【0023】 本發明保護套的保護罩20包括第一分段21、第二段22及第三分段23等三個分段，並且第一分段21磁吸附於保護殼10的背側並可沿保護殼10的背側不間斷地移動，可調整保護殼10的不同的傾斜角度，進而提供給電子設備使用者多變的使用視角。
- 【0024】 當本發明保護套的保護罩20中的第一分段21內的第二吸附元件211為磁性材質製成時，該第二吸附元件211亦可以被某些具有磁感測器的平板電子設備感測到，進而可以改變平板電子設備的當前操作狀態。
- 【0025】 綜上所述，本發明確已符合發明專利之要件，遂依法提出專

利申請。惟，以上所述者僅為本發明之較佳實施方式，自不能以此限制本案之申請專利範圍。舉凡熟悉本案技藝之人士爰依本發明之精神所作之等效修飾或變化，皆應涵蓋於以下申請專利範圍內。

【符號說明】

- 【0026】 保護殼：10
- 【0027】 底板：11
- 【0028】 凹陷部：111
- 【0029】 樞接側板：12
- 【0030】 缺口：121
- 【0031】 凸肋：123
- 【0032】 側面：124
- 【0033】 樞槽：125
- 【0034】 開口：126
- 【0035】 側板：13
- 【0036】 第一吸附元件：15
- 【0037】 貼片：17
- 【0038】 保護罩：20
- 【0039】 第一分段：21

【0040】 第二吸附元件：211

【0041】 第二段：22

【0042】 第三分段：23

【0043】 加強板：221、231

【0044】 樞接部：25

【0045】 樞軸：27

【0046】 連接件：30

【0047】 主體部：31

【0048】 第一樞轉側：33

【0049】 樞孔：331

【0050】 第二樞轉側：35

【0051】 凸軸：351

【主張利用生物材料】

【0052】 無

申請專利範圍

【發明申請專利範圍】

【第1項】 一種電子設備保護套，包括一用於收容電子設備的保護殼及一保護罩，保護殼包括一底板，底板上固設一第一吸附元件，保護罩包括依次相連接的第一分段、第二分段及第三分段，各分段之間利用柔性材料連接，第一分段固設一第二吸附元件，第三分段的背離第二分段的一側邊樞接於保護殼的一側，保護罩的第一分段在第二吸附元件與保護殼的第一吸附元件之間的吸附作用下貼附於保護殼的底板的外側，第一分段、第二分段及第三分段構成三角形結構以對保護殼提供支撐，第一分段沿保護殼的底板移動進而改變三角形結構的形狀而調整保護殼的傾斜角度。

【第2項】 如申請專利範圍第1項所述之電子設備保護套，其中保護殼的底板概呈長方形，保護殼還包括自底板的其中一側向上延伸形成的一樞接側板及自底板的其它三側向上延伸形成的三側板，底板、樞接側板與三側板之間共同圍成一適於收容電子設備的收容空間。

【第3項】 如申請專利範圍第1項所述之電子設備保護套，其中底板的內側中部開設一凹陷部，第一吸附元件置於凹陷部內。

【第4項】 如申請專利範圍第3項所述之電子設備保護套，其中底板的內側黏貼一貼片，以將第一吸附元件固定於底板與貼片之間。

【第5項】 如申請專利範圍第2項所述之電子設備保護套，其中第三分

段的背離第二分段的一側邊與保護殼的樞接側板之間樞設有兩連接件。

- 【第6項】 如申請專利範圍第5項所述之電子設備保護套，其中第三分段的背離第二分段的一側邊設有一樞接部，樞接部內樞設一樞軸，樞軸的兩端外露於樞轉部，兩連接件分別樞設於樞軸的兩端。
- 【第7項】 如申請專利範圍第6項所述之電子設備保護套，其中保護殼的樞接側板間隔開設兩缺口，該樞接側板內側於每一缺口的兩側各設一凸肋，每一凸肋開設一樞槽，每一連接件包括一樞接於樞軸的第一樞轉側及一第二樞轉側，第二樞轉側的兩端分別凸設一凸軸，每一連接件置於對應的缺口內，每一連接件的兩凸軸樞設於對應的兩凸肋的樞槽。
- 【第8項】 如申請專利範圍第7項所述之電子設備保護套，其中每一凸肋包括一與樞接側板成一斜角的側面，樞槽貫穿該側面並於該側面形成一以供連接件的凸軸穿過的開口，電子設備的殼體接觸該側面可將凸軸擋止於樞槽內。
- 【第9項】 如申請專利範圍第1項所述之電子設備保護套，其中第一吸附元件與第二吸附元件之間是依靠磁力相互吸引。
- 【第10項】 如申請專利範圍第9項所述之電子設備保護套，其中第一吸附元件由磁性材料製成，第二吸附元件由磁吸附材料製成。
- 【第11項】 如申請專利範圍第9項所述之電子設備保護套，其中第一吸附元件與第二吸附元件均由磁性材質製成，兩者磁性相反可以相互磁吸。
- 【第12項】 如申請專利範圍第9項所述之電子設備保護套，其中第一吸

附元件由磁吸附材料製成，第二吸附元件由磁性材料製成。



圖式

【發明圖式】

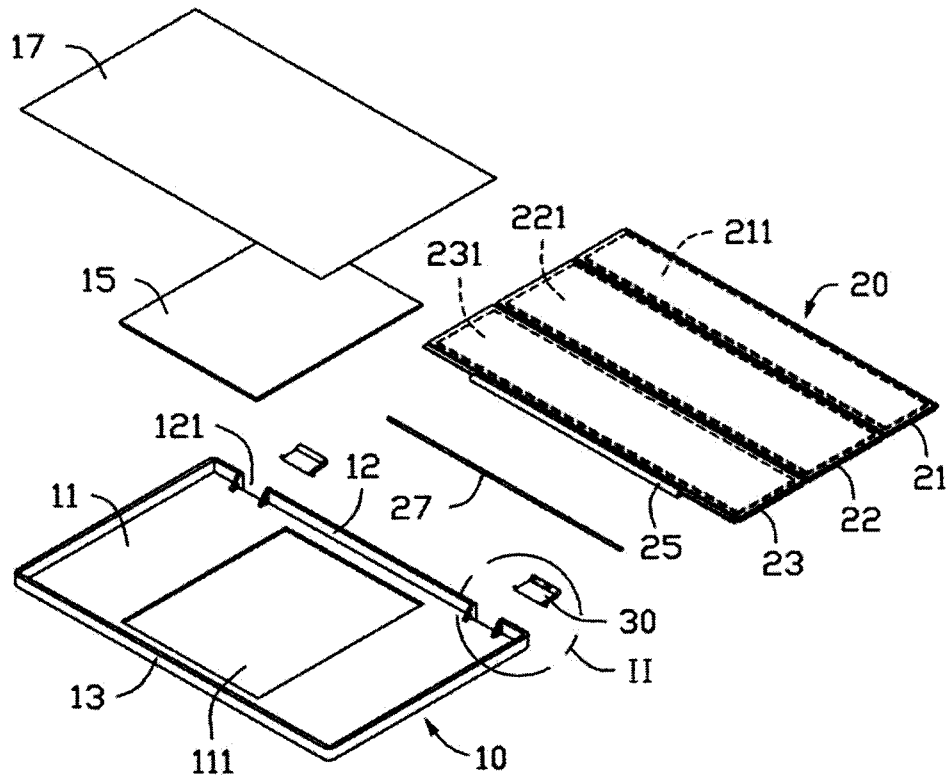
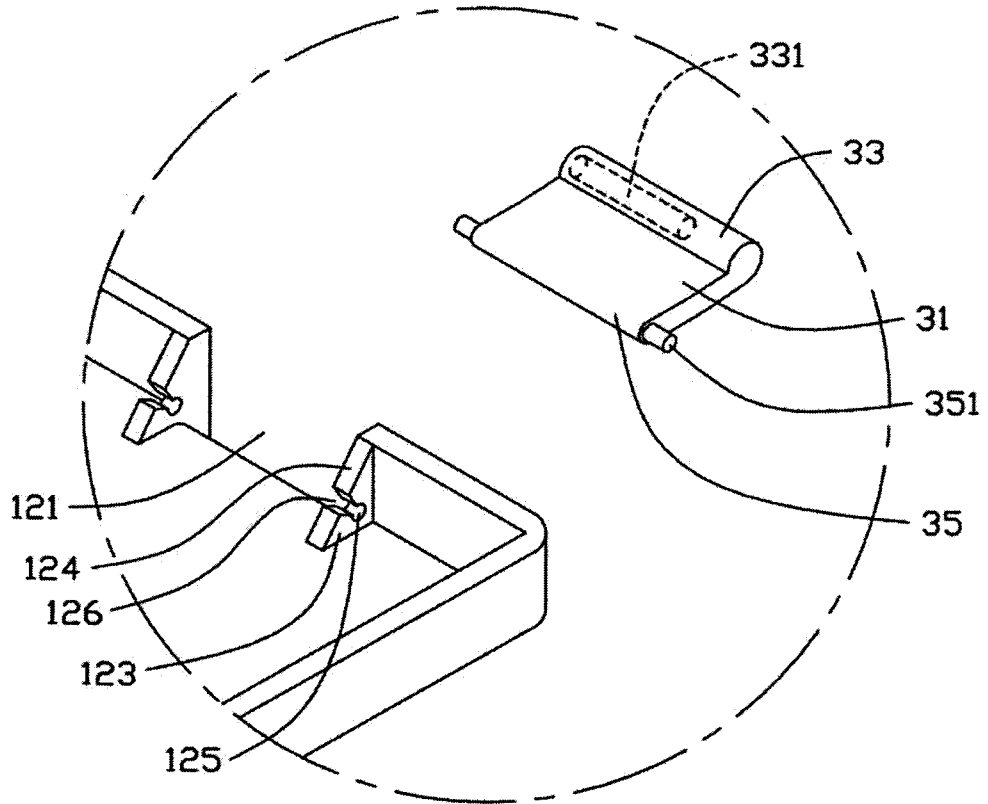
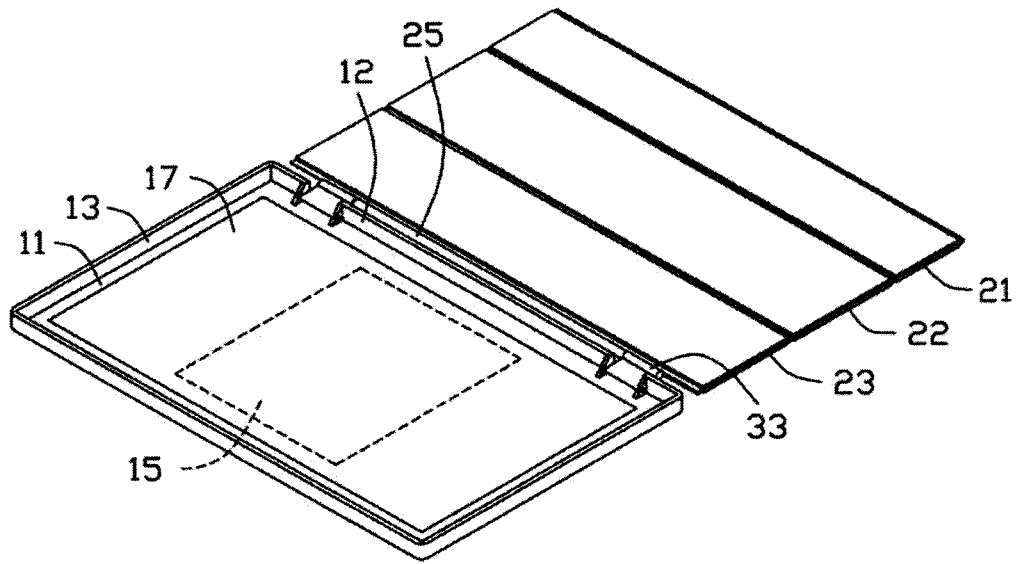


圖 1



■ 2



3

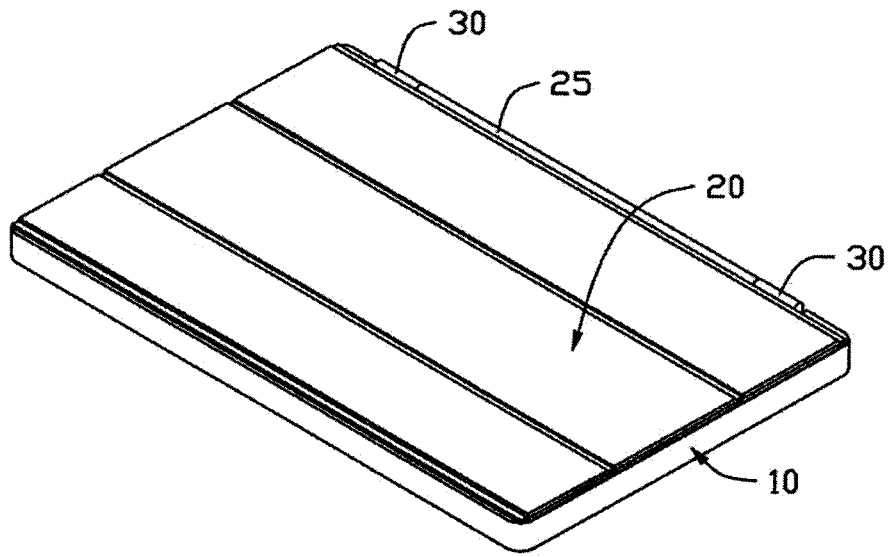
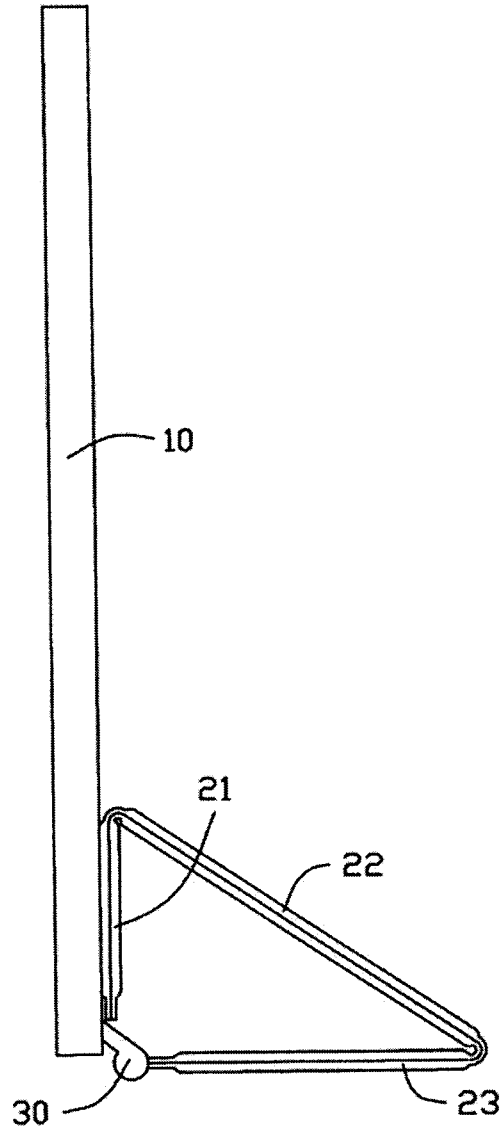


圖 4



■ 5

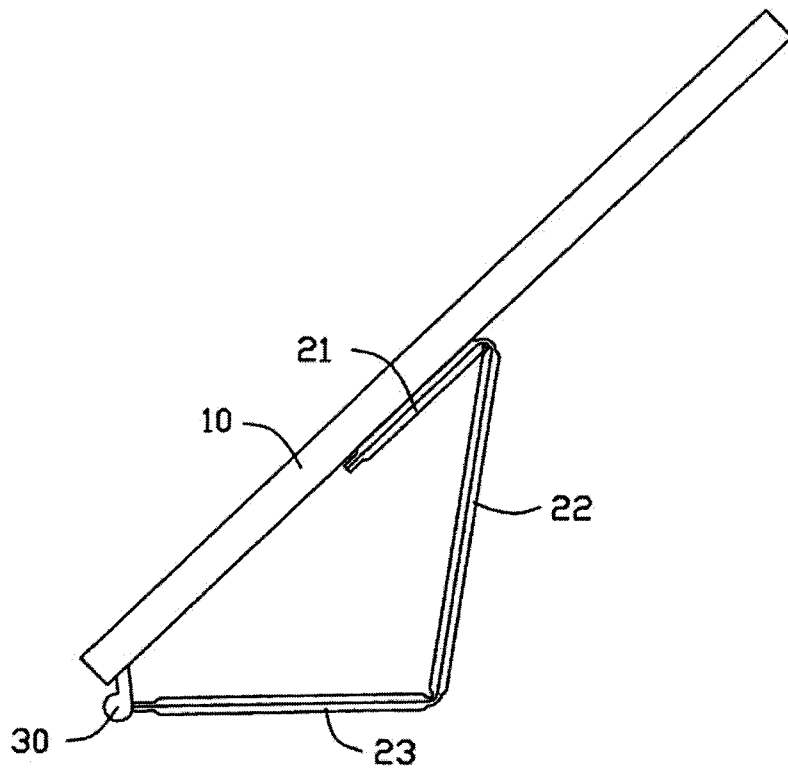
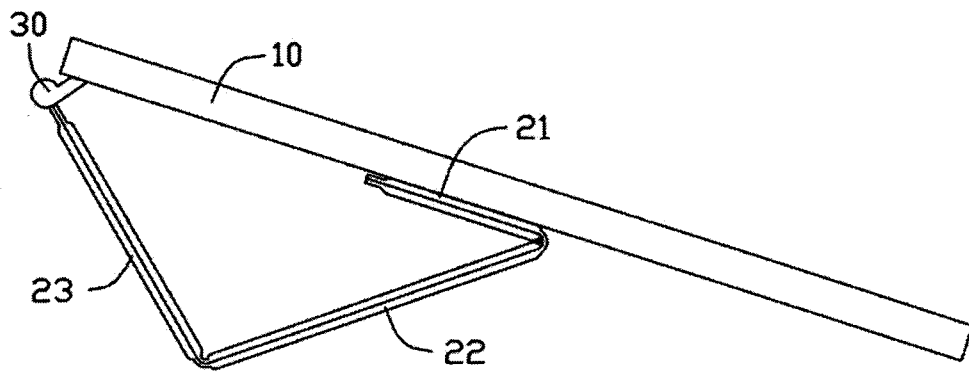


圖 6



7