



# (12) 实用新型专利

(10) 授权公告号 CN 218043843 U

(45) 授权公告日 2022. 12. 16

(21) 申请号 202120303716.4

A41F 9/02 (2006.01)

(22) 申请日 2021.02.03

(73) 专利权人 晋江新合兴针纺服饰有限公司  
地址 362200 福建省泉州市晋江市深沪镇  
狮峰工业区

(72) 发明人 蔡允仲

(51) Int. Cl.

A41D 7/00 (2006.01)

A41D 15/00 (2006.01)

A41D 27/20 (2006.01)

A41D 27/08 (2006.01)

A41D 31/02 (2019.01)

A41D 31/102 (2019.01)

A41D 31/18 (2019.01)

A41D 31/12 (2019.01)

A41D 31/30 (2019.01)

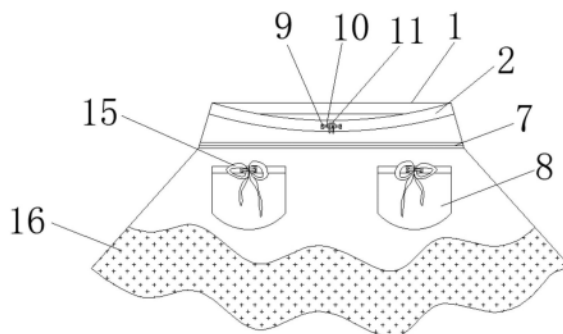
权利要求书1页 说明书3页 附图2页

(54) 实用新型名称

一种游泳内裤

(57) 摘要

本实用新型公开了一种游泳内裤,包括内裤本体,所述内裤本体包括腰部、前片、后片和裆部,所述前片的两侧与所述后片的两侧固定缝合,所述腰部固定缝合在所述前片和所述后片上,所述裆部的一端固定缝合在所述前片上,所述裆部的另一端固定缝合在所述后片上,所述内裤本体上还设有裙边,所述内裤本体上通过拉链与所述裙边固定连接,所述裙边上设有两组口袋,所述腰部上设有通道,所述通道内设有弹力绳,所述弹力绳的两端均穿设有弹簧扣,所述内裤本体包括防水层、基布层和内衬层,所述内衬层的外表面固定缝合在所述基布层的内表面上;该内裤,在游泳时具有防水的作用,且具有可以拆卸的裙边,便于游泳时穿着。



1. 一种游泳内裤,包括内裤本体(1),其特征在于:所述内裤本体(1)包括腰部(2)、前片(3)、后片(4)和裆部(5),所述前片(3)的两侧与所述后片(4)的两侧固定缝合,所述腰部(2)固定缝合在所述前片(3)和所述后片(4)上,所述裆部(5)的一端固定缝合在所述前片(3)上,所述裆部(5)的另一端固定缝合在所述后片(4)上,所述内裤本体(1)上还设有裙边(6),所述内裤本体(1)上通过拉链(7)与所述裙边(6)固定连接,所述裙边(6)上设有两组口袋(8),所述腰部(2)上设有通道(9),所述通道(9)内设有弹力绳(10),所述弹力绳(10)的两端均穿设有弹簧扣(11),所述内裤本体(1)包括防水层(12)、基布层(13)和内衬层(14),所述内衬层(14)的外表面固定缝合在所述基布层(13)的内表面上,所述防水层(12)的内表面固定缝合在所述基布层(13)的外表面上。

2. 根据权利要求1所述的一种游泳内裤,其特征在于:两组所述口袋(8)上均设有两根调节绳(15),一组所述口袋(8)上的两根所述调节绳(15)相系。

3. 根据权利要求1所述的一种游泳内裤,其特征在于:所述裙边(6)上设有蕾丝边(16)。

4. 根据权利要求1所述的一种游泳内裤,其特征在于:所述防水层(12)为PTFE膜复合面料层。

5. 根据权利要求1所述的一种游泳内裤,其特征在于:所述基布层(13)为高弹的莱卡氨纶层。

6. 根据权利要求1所述的一种游泳内裤,其特征在于:所述内衬层(14)为莫代尔棉层。

7. 根据权利要求1所述的一种游泳内裤,其特征在于:所述裆部(5)为竹纤维抑菌裆部。

## 一种游泳内裤

### 技术领域

[0001] 本实用新型涉及内裤的技术领域,尤其是一种游泳内裤。

### 背景技术

[0002] 内裤,一般指贴身的下身裤子,分男装与女装两种。而且根据性别不同,款式也越来越多花样了。穿内裤各国各地出现的时间不一。

[0003] 目前市场上的内裤,在游泳时不具有防水的作用,且不具有可以拆卸的裙边,不便于游泳时穿着。

### 实用新型内容

[0004] 针对背景技术中提到的问题,本实用新型的目的是提供一种游泳内裤,以解决背景技术中提到的问题。

[0005] 本实用新型的上述技术目的是通过以下技术方案得以实现的:一种游泳内裤,包括内裤本体,所述内裤本体包括腰部、前片、后片和裆部,所述前片的两侧与所述后片的两侧固定缝合,所述腰部固定缝合在所述前片和所述后片上,所述裆部的一端固定缝合在所述前片上,所述裆部的另一端固定缝合在所述后片上,所述内裤本体上还设有裙边,所述内裤本体上通过拉链与所述裙边固定连接,所述裙边上设有两组口袋,所述腰部上设有通道,所述通道内设有弹力绳,所述弹力绳的两端均穿设有弹簧扣,所述内裤本体包括防水层、基布层和内衬层,所述内衬层的外表面固定缝合在所述基布层的内表面上,所述防水层的内表面固定缝合在所述基布层的外表面上。

[0006] 通过上述技术方案,当需要游泳时,通过拉链可将裙边从内裤本体上拆卸掉,其中弹簧扣和弹力绳的配合可以调节腰部大小,适合腰围大小不同的人穿着,其中口袋的设置可以放置物品,其中裙边的设置可以在不游泳时增加其美观性,其中防水层的设置可以防水,内衬层的设置可以使内裤本体穿着更加舒适。

[0007] 较佳的,两组所述口袋上均设有两根调节绳,一组所述口袋上的两根所述调节绳相系。

[0008] 通过上述技术方案,其中调节绳的设置可调节口袋收口的大小,避免物品掉落。

[0009] 较佳的,所述裙边上设有蕾丝边。

[0010] 通过上述技术方案,其中蕾丝边的设置可以减轻重量增加其美观性。

[0011] 较佳的,所述防水层为PTFE膜复合面料层。

[0012] 通过上述技术方案,防水透气材料复合面料层具有防水,透湿,透气,绝缘,防风,保暖的作用。

[0013] 较佳的,所述基布层为高弹的莱卡氨纶层。

[0014] 通过上述技术方案,其中高弹的莱卡氨纶层具有高弹力在进行游泳运动时不会不舒服。

[0015] 较佳的,所述内衬层为莫代尔棉层。

[0016] 通过上述技术方案,其中具有的很好的柔软性和优良的吸湿性但其织物挺括性差的特点。

[0017] 较佳的,所述裆部为竹纤维抑菌裆部。

[0018] 通过上述技术方案,抑菌裆部采用竹纤维抑菌面料,避免因游泳时遇水潮湿的环境下滋生细菌。

[0019] 综上所述,本实用新型主要具有以下有益效果:

[0020] 当需要游泳时,通过拉链可将裙边从内裤本体上拆卸掉,其中弹簧扣和弹力绳的配合可以调节腰部大小,适合腰围大小不同的人穿着,其中口袋的设置可以放置物品,其中裙边的设置可以在不游泳时增加其美观性,其中防水层的设置可以防水,内衬层的设置可以使内裤本体穿着更加舒适;该内裤,在游泳时具有防水的作用,且具有可以拆卸的裙边,便于游泳时穿着。

## 附图说明

[0021] 图1是本实用新型的结构示意图;

[0022] 图2是本实用新型的刨视结构示意图;

[0023] 图3是本实用新型的内裤本体刨视结构示意图。

[0024] 附图标记:1、内裤本体;2、腰部;3、前片;4、后片;5、裆部;6、裙边;7、拉链;8、口袋;9、通道;10、弹力绳;11、弹簧扣;12、防水层;13、基布层;14、内衬层;15、调节绳;16、蕾丝边。

## 具体实施方式

[0025] 下面将结合本实用新型实施例中的附图,对本实用新型实施例中的技术方案进行清楚、完整地描述,显然,所描述的实施例仅仅是本实用新型一部分实施例,而不是全部的实施例。基于本实用新型中的实施例,本领域普通技术人员在没有做出创造性劳动前提下所获得的所有其他实施例,都属于本实用新型保护的范围。

[0026] 参考图1到图3,一种游泳内裤,包括内裤本体1,所述内裤本体1包括腰部2、前片3、后片4和裆部5,所述前片3的两侧与所述后片4的两侧固定缝合,所述腰部2固定缝合在所述前片3和所述后片4上,所述裆部5的一端固定缝合在所述前片3上,所述裆部5的另一端固定缝合在所述后片4上,所述内裤本体1上还设有裙边6,所述内裤本体1上通过拉链7与所述裙边6固定连接,所述裙边6上设有两组口袋8,所述腰部2上设有通道9,所述通道9内设有弹力绳10,所述弹力绳10的两端均穿设有弹簧扣11,所述内裤本体1包括防水层12、基布层13和内衬层14,所述内衬层14的外表面固定缝合在所述基布层13的内表面上,所述防水层12的内表面固定缝合在所述基布层13的外表面上;当需要游泳时,通过拉链7可将裙边6从内裤本体1上拆卸掉,其中弹簧扣11和弹力绳10的配合可以调节腰部2大小,适合腰围大小不同的人穿着,其中口袋8的设置可以放置物品,其中裙边6的设置可以在不游泳时增加其美观性,其中防水层12的设置可以防水,内衬层14的设置可以使内裤本体1穿着更加舒适。

[0027] 参考图1到图3,两组所述口袋8上设有两根调节绳15,一组所述口袋8上的两根所述调节绳15相系;其中调节绳15的设置可调节口袋8收口的大小,避免物品掉落。

[0028] 参考图1到图3,所述裙边6上设有蕾丝边16;其中蕾丝边16的设置可以减轻重量增加其美观性。

[0029] 参考图1到图3,所述防水层12为PTFE膜复合面料层;防水透气材料复合面料层具有防水,透湿,透气,绝缘,防风,保暖的作用。

[0030] 参考图1到图3,所述基布层13为高弹的莱卡氨纶层;其中高弹的莱卡氨纶层具有高弹力在进行游泳运动时不会不舒服。

[0031] 参考图1到图3,所述内衬层14为莫代尔棉层;其中具有的很好的柔软性和优良的吸湿性但其织物挺括性差的特点。

[0032] 参考图1到图3,所述裆部5为竹纤维抑菌裆部;抑菌裆部5采用竹纤维抑菌裆部,避免因游泳时遇水潮湿的环境下滋生细菌。

[0033] 使用原理及优点:当需要游泳时,通过拉链7可将裙边6从内裤本体1上拆卸掉,其中弹簧扣11和弹力绳10的配合可以调节腰部2大小,适合腰围大小不同的人穿着,其中口袋8的设置可以放置物品,其中裙边6的设置可以在不游泳时增加其美观性,其中防水层12的设置可以防水,内衬层14的设置可以使内裤本体1穿着更加舒适。

[0034] 尽管已经示出和描述了本实用新型的实施例,对于本领域的普通技术人员而言,可以理解在不脱离本实用新型的原理和精神的情况下可以对这些实施例进行多种变化、修改、替换和变型,本实用新型的范围由所附权利要求及其等同物限定。

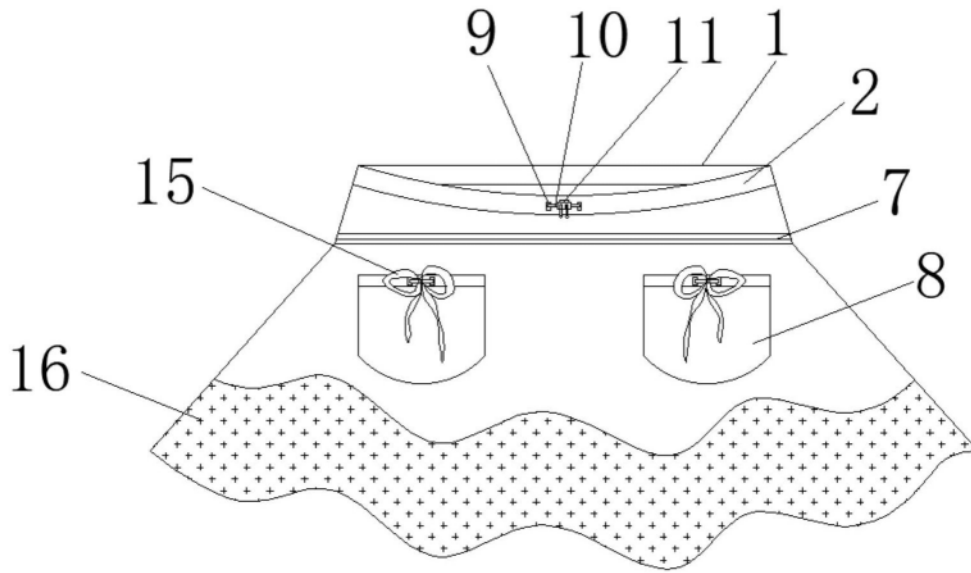


图1

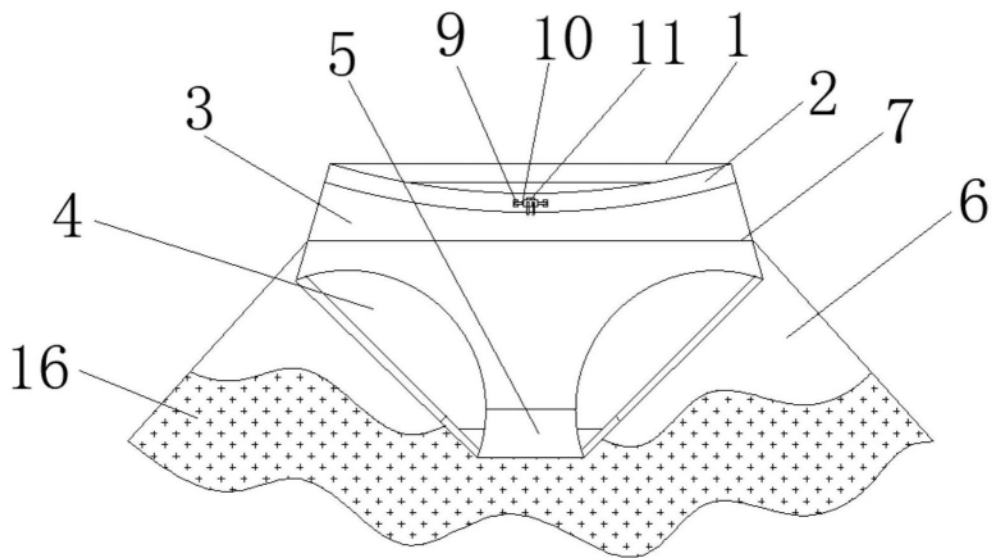


图2

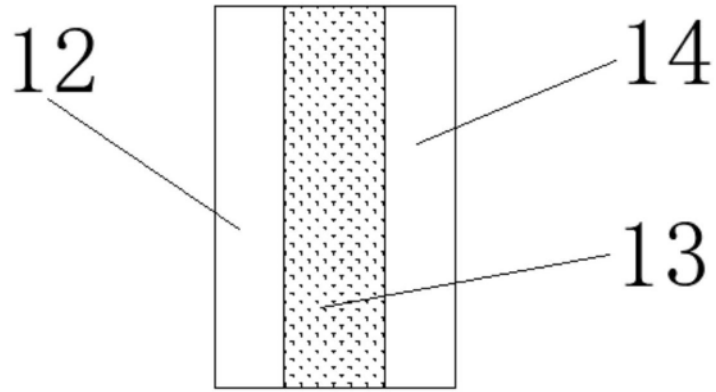


图3