



(12) 实用新型专利

(10) 授权公告号 CN 202969828 U

(45) 授权公告日 2013. 06. 05

(21) 申请号 201220750239. 7

(22) 申请日 2012. 12. 31

(73) 专利权人 彭红梅

地址 528000 广东省佛山市禅城区惠景三街
15号206房

(72) 发明人 彭红梅

(74) 专利代理机构 广州市越秀区哲力专利商标
事务所(普通合伙) 44288

代理人 贺红星

(51) Int. Cl.

E04F 13/22(2006. 01)

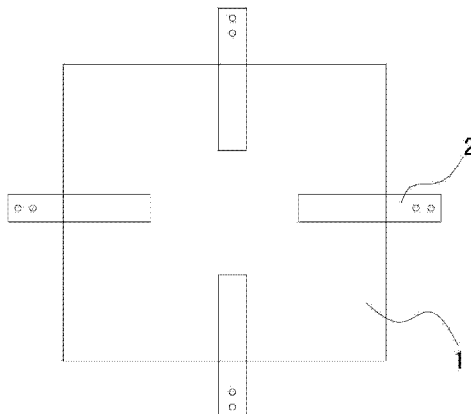
权利要求书1页 说明书2页 附图1页

(54) 实用新型名称

瓷砖的挂装结构

(57) 摘要

瓷砖的挂装结构,包括连接挂钩,该连接挂钩包括一连接板和位于连接板内侧端部的凸台,瓷砖的背面设置有凹槽,凹槽的外侧延伸至瓷砖的边缘,其内侧为一盲端,在凹槽的盲端设置有一深度大于凹槽的盲孔,凸台嵌置在该盲孔中,连接板嵌置在凹槽中并与凹槽的底壁粘接固定。相比于传统的粘接固定方式,本实用新型通过挂钩将瓷砖固定在墙面上,保证瓷砖和墙面具有较高的连接强度,且该连接强度不受瓷砖吸水率的影响,长时间使用依然能够牢牢固定。



1. 瓷砖的挂装结构,其特征在于,包括连接挂钩,该连接挂钩包括一连接板和位于连接板内侧端部的凸台,瓷砖的背面设置有凹槽,凹槽的外侧延伸至瓷砖的边缘,其内侧为一盲端,在凹槽的盲端设置有一深度大于凹槽的盲孔,凸台嵌置在该盲孔中,连接板嵌置在凹槽中并与凹槽的底壁粘接固定。

2. 如权利要求 1 所述的瓷砖的挂装结构,其特征在于,凹槽的深度与连接板的厚度相同,凸台的高度与盲孔的深度相同。

3. 如权利要求 1 所述的瓷砖的挂装结构,其特征在于,连接板的外侧端部设置有固定孔。

瓷砖的挂装结构

技术领域

[0001] 本实用新型涉及一种瓷砖的挂装结构,尤其是一种用于易于将瓷砖铺设在墙面上的挂装结构。

背景技术

[0002] 通常情况下,墙面瓷砖通常是直接固定在墙体的表面上,然后通过水泥、胶粘结固定在墙面上,然而,现有的瓷砖由于吸水率较低,不适于粘结在墙面,具体的是,粘结在墙面上的瓷砖在长时间使用后,容易发生脱落现象,瓷砖掉落有些时候甚至会威胁人身安全。

实用新型内容

[0003] 针对现有技术的不足,本实用新型的目的旨在提供一种瓷砖的挂装结构,在保证墙面整洁的前提下,提高瓷砖与墙面连接的牢固性,

[0004] 为实现上述目的,本实用新型采用如下技术方案:

[0005] 瓷砖的挂装结构,包括连接挂钩,该连接挂钩包括一连接板和位于连接板内侧端部的凸台,瓷砖的背面设置有凹槽,凹槽的外侧延伸至瓷砖的边缘,其内侧为一盲端,在凹槽的盲端设置有一深度大于凹槽的盲孔,凸台嵌置在该盲孔中,连接板嵌置在凹槽中并与凹槽的底壁粘接固定。

[0006] 凹槽的深度与连接板的厚度相同,凸台的高度与盲孔的深度相同。

[0007] 连接板的外侧端部设置有固定孔。

[0008] 本实用新型的有益效果在于:

[0009] 相比于传统的粘接固定方式,本实用新型通过挂钩将瓷砖固定在墙面上,保证瓷砖和墙面具有较高的连接强度,且该连接强度不受瓷砖吸水率的影响,长时间使用依然能够牢牢固定。

附图说明

[0010] 图1为本实用新型实施例的结构示意图;

[0011] 图2为图1中连接挂钩的结构示意图;

[0012] 图3为图1中瓷砖的结构示意图;

[0013] 其中:1、瓷砖;11、凹槽;12、盲孔;2、连接挂钩;21、连接板;22、凸台;23、固定孔。

具体实施方式

[0014] 下面,结合附图以及具体实施方式,对本实用新型做进一步描述:

[0015] 参见图1、2、3,本实用新型的瓷砖挂装结构包括连接挂钩2和瓷砖1,其中,连接挂钩2包括一个连接板21和位于连接板21内侧端部的凸台22,凸台22凸出于连接板21的一侧表面,瓷砖1的背面设置有凹槽11,该凹槽11的外侧端延伸至瓷砖1的边缘形成一个开口,凹槽11的内侧端为一盲端,在凹槽11的盲端设置有一深度大于凹槽11的盲孔12,安

装时,将凸台 22 嵌置在盲孔 12 中,而连接板 21 则嵌置在凹槽 11 中,与凹槽 11 的底壁粘接固定,并且连接板 21 外侧端部由凹槽 11 外侧端部的开口伸出至瓷砖 1 的外部形成一个连接端,在连接板 21 外部的连接端上开设有至少一个固定孔 23,固定孔 23 可以是销钉孔或螺钉孔。

[0016] 凹槽 11 的深度与连接板 21 的厚度相同,凸台 22 的高度与盲孔 12 的深度相同,如此,当连接挂钩 2 与瓷砖 1 配合后,能够保证连接挂钩 2 的外侧表面与瓷砖 1 的背面是平齐的。

[0017] 可以根据实际的安装需要,在瓷砖 1 上安装不同数量的上述连接挂钩 2。在瓷砖 1 与墙面固定时,在凹槽 11 的底壁涂抹石胶或其他类型的粘接剂,将连接挂钩 2 的凸台 22 嵌置在瓷砖 1 的盲孔 12 中,连接板 21 粘接在凹槽 11 的底壁上,使连接板 21 上的固定孔 23 外露于瓷砖 1,在固定孔 23 中穿入销钉或螺钉,将连接挂钩 2 固定在墙面上,瓷砖 1 则通过连接挂钩 2 与墙面保持固定,这种固定方式,有别于传统的粘接固定方式,保证瓷砖 1 和墙面具有较高的连接强度,且该连接强度不受瓷砖 1 吸水率的影响,长时间使用依然能够牢牢固定。

[0018] 对本领域的技术人员来说,可根据以上描述的技术方案以及构思,做出其它各种相应的改变以及形变,而所有的这些改变以及形变都应该属于本实用新型权利要求的保护范围之内。

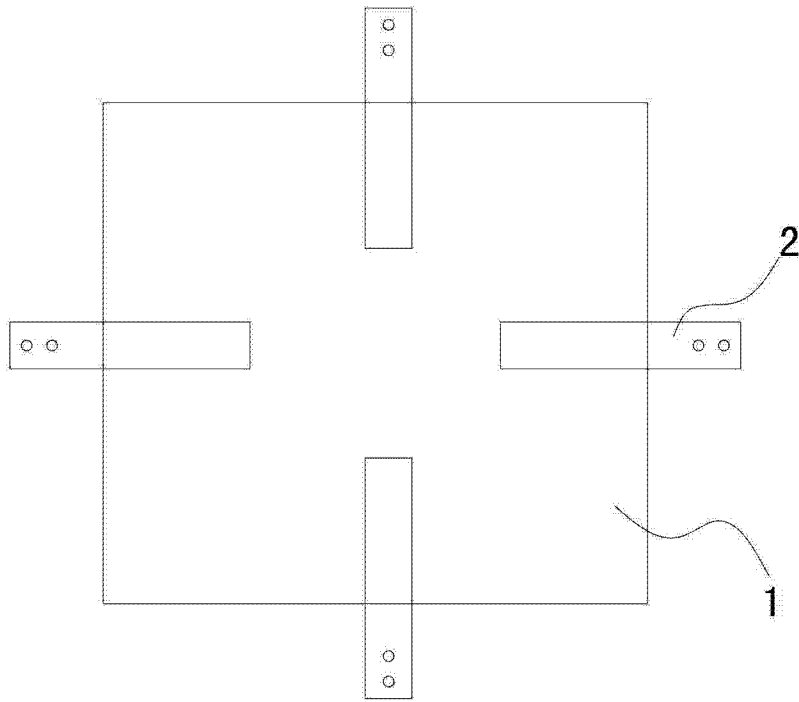


图 1

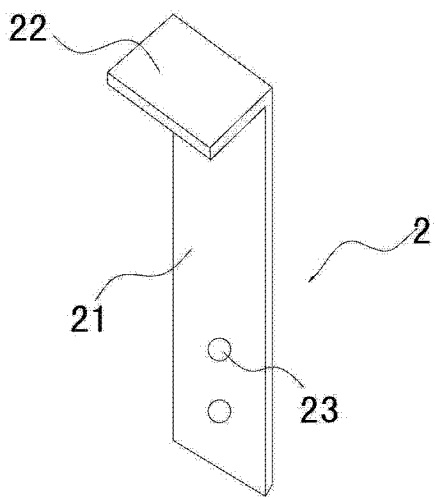


图 2

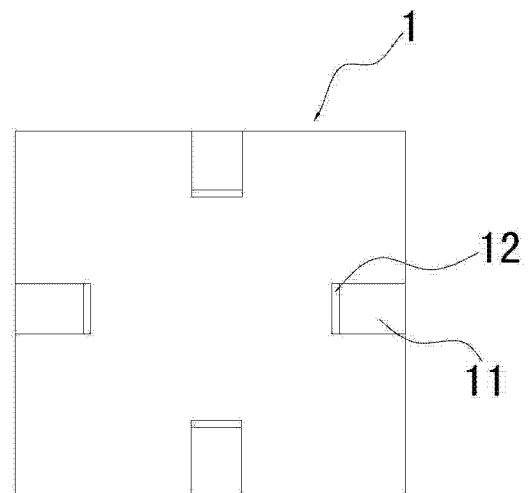


图 3