



(12) 发明专利

(10) 授权公告号 CN 110995992 B

(45) 授权公告日 2021.04.06

(21) 申请号 201911230349.3

(22) 申请日 2019.12.04

(65) 同一申请的已公布的文献号
申请公布号 CN 110995992 A

(43) 申请公布日 2020.04.10

(73) 专利权人 深圳传音控股股份有限公司
地址 518057 广东省深圳市南山区粤海街
道深南大道9789号德赛科技大厦标识
层17层1702-1703号

(72) 发明人 肖明 李凌志 王海滨 赵紫辉
朱斌杰 代文慧

(74) 专利代理机构 上海波拓知识产权代理有限
公司 31264
代理人 林丽瑾

(51) Int.Cl.

H04N 5/232 (2006.01)

H04N 5/235 (2006.01)

(56) 对比文件

CN 204031287 U, 2014.12.17

CN 103376625 A, 2013.10.30

CN 107427211 A, 2017.12.01

CN 101995731 A, 2011.03.30

CN 203771174 U, 2014.08.13

审查员 吴春芳

权利要求书2页 说明书7页 附图4页

(54) 发明名称

补光装置、补光装置的控制方法及计算机存
储介质

(57) 摘要

本申请的补光装置、补光装置的控制方法及
计算机存储介质,补光装置包括闪光灯与导光
件,导光件位于闪光灯的出光侧,并可被控制改
变形状和/或透光区域,以改变补光装置的出光
区域和/或发光角,补光装置的控制方法,包括:
获取导光件的控制参数;根据控制参数改变导光
件的形状和/或透光区域,以改变补光装置的出
光区域和/或发光角。通过这种方式,本申请可以
对补光装置的出光区域和/或发光角进行控制,
以满足不同拍摄场景下的补光需求。



1. 一种补光装置的控制方法,其特征在于,所述补光装置包括闪光灯与导光件,所述导光件包括依次设置的第一偏光片、液晶层与第二偏光片,所述导光件位于所述闪光灯的出光侧,所述控制方法,包括:

获取所述导光件的控制参数;

根据所述控制参数改变所述导光件的形状和透光区域,以改变所述补光装置的出光区域和发光角;

所述获取所述导光件的控制参数,包括:

获取摄像头模组的预览画面;

对所述预览画面进行瞳孔识别;

若识别成功,根据瞳孔位置确定所述导光件的遮光区域以得到控制参数;

所述根据所述控制参数改变所述导光件的形状和透光区域,包括:

根据所述遮光区域控制所述液晶层的液晶排列方向,使所述导光件在所述遮光区域不透光;

所述获取所述导光件的控制参数,包括:

根据拍摄目标与补光装置的距离确定补光装置的发光角以得到用于改变所述导光件的弯曲形状的控制参数。

2. 根据权利要求1所述的补光装置的控制方法,其特征在于,所述方法,还包括:

在获取所述预览画面时,控制所述闪光灯以预设功率预闪预设次数或持续照明。

3. 根据权利要求1所述的补光装置的控制方法,其特征在于,所述补光装置还包括测距组件,用于检测拍摄目标与所述补光装置之间的距离,所述获取所述导光件的控制参数,包括:

获取拍摄目标与所述补光装置的距离;

当所述距离大于或等于预设距离时,获取第一预设发光角作为目标发光角以得到控制参数,或者,获取所述距离对应的发光角作为目标发光角以得到控制参数。

4. 根据权利要求3所述的补光装置的控制方法,其特征在于,所述获取所述导光件的控制参数,还包括:

当所述距离小于预设距离时,获取第二预设发光角作为目标发光角以得到控制参数,所述第二预设发光角大于所述第一预设发光角。

5. 根据权利要求3或4所述的补光装置的控制方法,其特征在于,所述导光件与形变驱动组件连接,所述形变驱动组件用于驱动所述导光件进行弯曲变形,所述根据所述控制参数改变所述导光件的形状和透光区域,包括:

根据所述目标发光角确定所述形变驱动组件的驱动行程;

根据所述驱动行程控制所述形变驱动组件驱动所述导光件进行弯曲变形,以改变所述导光件的形状。

6. 根据权利要求5所述的补光装置的控制方法,其特征在于,所述形变驱动组件包括磁铁、线圈与驱动环,所述驱动环绕所述导光件一圈设置,所述线圈绕设在所述驱动环上,所述磁铁位于所述驱动环的相对两侧,所述根据所述驱动行程控制所述形变驱动组件驱动所述导光件进行弯曲变形,包括:

根据所述驱动行程获取所述线圈的通电电流;

根据所述通电电流对所述线圈通电,使得所述驱动环被驱动移动以将所述导光件顶起进行弯曲变形。

7. 根据权利要求1所述的补光装置的控制方法,其特征在于,所述根据所述控制参数改变所述导光件的形状和透光区域,以改变所述补光装置的出光区域和发光角之后,还包括:根据拍摄操作或照明操作控制所述闪光灯打闪或持续照明。

8. 一种补光装置,其特征在于,包括:

闪光灯;

导光件,位于所述闪光灯的出光侧,并可被控制改变形状和透光区域,以改变所述补光装置的出光区域和发光角,所述导光件包括依次设置的第一偏光片、液晶层与第二偏光片,所述导光件与液晶驱动模块连接,所述液晶驱动模块用于控制所述液晶层的液晶排列方向,以改变所述导光件的透光区域;

还包括测距组件,用于检测拍摄目标与所述补光装置之间的距离,使得所述补光装置根据所述距离控制改变所述导光件的弯曲形状,以改变所述补光装置的发光角;

还包括识别模块,用于对预览画面进行瞳孔识别并确定瞳孔位置,使得所述补光装置根据所述瞳孔位置控制改变所述导光件的透光区域,以改变所述补光装置的出光区域。

9. 根据权利要求8所述的补光装置,其特征在于,所述导光件与形变驱动组件连接,所述形变驱动组件用于驱动所述导光件进行弯曲变形,以改变所述导光件的形状。

10. 一种计算机存储介质,其特征在于,所述计算机存储介质上存储有计算机程序指令;所述计算机程序指令被处理器执行时实现如权利要求1至7中任一项所述的补光装置的控制方法。

补光装置、补光装置的控制方法及计算机存储介质

技术领域

[0001] 本申请涉及补光的技术领域,具体涉及一种补光装置、补光装置的控制方法及计算机存储介质。

背景技术

[0002] 闪光灯在拍照装置中为常见部件,其用于在较黑暗的情况下、或光线效果不佳的情况下对拍摄环境进行补光,辅助完成拍照。现有的闪光灯工作过程一般为,在闪光灯为开启状态时,相机预览开启,预览过程中点击快门,闪光灯通电执行打闪补光动作,照亮拍摄背景,由于背景的亮度及深度受主光源的影响,闪光灯的亮度越高则提亮效果越好,但随着闪光灯的亮度提升,拍摄对象的眼睛对光线的承受能力也面临着考验,为了保护拍摄对象的眼睛,闪光灯的亮度则不能太亮,导致实际补光强度有限。此外,现有闪光灯的发光角是固定的,无法照亮远处景物,补光范围有限。可见,现有的闪光灯无法满足不同拍摄场景下的补光需求。

发明内容

[0003] 针对上述技术问题,本申请提供一种补光装置、补光装置的控制方法及计算机存储介质,可以对补光装置的出光区域或发光角进行控制,以满足不同拍摄场景下的补光需求。

[0004] 为解决上述技术问题,本申请提供一种补光装置,包括:

[0005] 闪光灯;

[0006] 导光件,位于所述闪光灯的出光侧,并可被控制改变形状和/或透光区域,以改变所述补光装置的出光区域和/或发光角。

[0007] 其中,所述导光件包括依次设置的第一偏光片、液晶层与第二偏光片,所述导光件与液晶驱动模块连接,所述液晶驱动模块用于控制所述液晶层的液晶排列方向,以改变所述导光件的透光区域。

[0008] 其中,所述导光件与形变驱动组件连接,所述形变驱动组件用于驱动所述导光件进行弯曲变形,以改变所述导光件的形状。

[0009] 其中,所述形变驱动组件包括磁铁、线圈与驱动环,所述驱动环绕所述导光件一圈设置,所述线圈绕设在所述驱动环上,所述磁铁位于所述驱动环的相对两侧,所述驱动环在所述线圈通电时移动以将所述导光件顶起,使所述导光件弯曲变形。

[0010] 其中,还包括测距组件,用于检测拍摄目标与所述补光装置之间的距离,使得所述补光装置根据所述距离控制改变所述导光件的形状,以改变所述补光装置的发光角。

[0011] 其中,还包括识别模块,用于对预览画面进行瞳孔识别并确定瞳孔位置,使得所述补光装置根据所述瞳孔位置控制改变所述导光件的透光区域,以改变所述补光装置的出光区域。

[0012] 本申请还提供一种补光装置的控制方法,所述补光装置包括闪光灯与导光件,所

述导光件位于所述闪光灯的出光侧,所述控制方法,包括:

[0013] 获取所述导光件的控制参数;

[0014] 根据所述控制参数改变所述导光件的形状和/或透光区域,以改变所述补光装置的出光区域和/或发光角。

[0015] 其中,所述获取所述导光件的控制参数,包括:

[0016] 获取摄像头模组的预览画面;

[0017] 对所述预览画面进行瞳孔识别;

[0018] 若识别成功,根据瞳孔位置确定所述导光件的遮光区域以得到控制参数。

[0019] 其中,所述方法,还包括:

[0020] 在获取预览画面时,控制所述闪光灯以预设功率预闪预设次数或持续照明。

[0021] 其中,所述导光件包括依次设置的第一偏光片、液晶层与第二偏光片,所述根据所述控制参数改变所述导光件的形状和/或透光区域,包括:

[0022] 根据所述遮光区域控制所述液晶层的液晶排列方向,使所述导光件在所述遮光区域不透光。

[0023] 其中,所述补光装置还包括测距组件,用于检测拍摄目标与所述补光装置之间的距离,所述获取所述导光件的控制参数,包括:

[0024] 获取拍摄目标与所述补光装置的距离;

[0025] 当所述距离大于或等于预设距离时,获取第一预设发光角作为目标发光角以得到控制参数,或者,获取所述距离对应的发光角作为目标发光角以得到控制参数。

[0026] 其中,所述获取所述导光件的控制参数,还包括:

[0027] 当所述距离小于预设距离时,获取第二预设发光角作为目标发光角以得到控制参数,所述第二预设发光角大于所述第一预设发光角。

[0028] 其中,所述导光件与形变驱动组件连接,所述形变驱动组件用于驱动所述导光件进行弯曲变形,所述根据所述控制参数改变所述导光件的形状和/或透光区域,包括:

[0029] 根据所述目标发光角确定所述形变驱动组件的驱动行程;

[0030] 根据所述驱动行程控制所述形变驱动组件驱动所述导光件进行弯曲变形,以改变所述导光件的形状。

[0031] 其中,所述形变驱动组件包括磁铁、线圈与驱动环,所述驱动环绕所述导光件一圈设置,所述线圈绕设在所述驱动环上,所述磁铁位于所述驱动环的相对两侧,所述根据所述驱动行程控制所述形变驱动组件驱动所述导光件进行弯曲变形,包括:

[0032] 根据所述驱动行程获取所述线圈的通电电流;

[0033] 根据所述通电电流对所述线圈通电,使得所述驱动环被驱动移动以将所述导光件顶起进行弯曲变形。

[0034] 其中,所述根据所述控制参数改变所述导光件的形状和/或透光区域,以改变所述补光装置的出光区域和/或发光角之后,还包括:

[0035] 当收到拍摄操作或照明操作时,控制所述闪光灯打闪或持续照明。

[0036] 本申请还提供一种计算机存储介质,所述计算机存储介质上存储有计算机程序指令;所述计算机程序指令被处理器执行时实现如上所述的补光装置的控制方法。

[0037] 本申请的补光装置包括闪光灯与导光件,导光件位于闪光灯的出光侧,并可被控

制改变形状和/或透光区域,以改变补光装置的出光区域和/或发光角,补光装置的控制方法包括:获取导光件的控制参数,根据控制参数改变导光件的形状和/或透光区域,以改变补光装置的出光区域和/或发光角。通过这种方式,本申请可以对补光装置的出光区域和/或发光角进行控制,以满足不同拍摄场景下的补光需求。

附图说明

- [0038] 图1是根据第一实施例示出的补光装置的结构示意图;
- [0039] 图2是根据第一实施例示出的补光装置处于初始状态时的结构示意图;
- [0040] 图3是根据第一实施例示出的补光装置处于人眼保护状态时的结构示意图;
- [0041] 图4是根据第一实施例示出的补光装置处于人眼保护状态时的效果示意图;
- [0042] 图5是根据第一实施例示出的补光装置处于远景拍摄状态时的结构示意图;
- [0043] 图6是根据第一实施例示出的补光装置处于远景拍摄状态时的效果示意图;
- [0044] 图7是根据第二实施例示出的补光装置的控制方法的流程示意图。

具体实施方式

[0045] 以下由特定的具体实施例说明本申请的实施方式,熟悉此技术的人士可由本说明书所揭露的内容轻易地了解本申请的其他优点及功效。

[0046] 在下述描述中,参考附图,附图描述了本申请的若干实施例。应当理解,还可使用其他实施例,并且可以在不背离本申请的精神和范围的情况下进行机械组成、结构、电气以及操作上的改变。下面的详细描述不应该被认为是限制性的,并且本申请的实施例的范围仅由公布的专利的权利要求书所限定。这里使用的术语仅是为了描述特定实施例,而并非旨在限制本申请。

[0047] 虽然在一些实例中术语第一、第二等在本文中用来描述各种元件,但是这些元件不应当被这些术语限制。这些术语仅用来将一个元件与另一个元件进行区分。

[0048] 再者,如同在本文中所使用的,单数形式“一”、“一个”和“该”旨在也包括复数形式,除非上下文中有相反的指示。应当进一步理解,术语“包含”、“包括”表明存在所述的特征、步骤、操作、元件、组件、项目、种类、和/或组,但不排除一个或多个其他特征、步骤、操作、元件、组件、项目、种类、和/或组的存在、出现或添加。此处使用的术语“或”和“和/或”被解释为包括性的,或意味着任一个或任何组合。因此,“A、B或C”或者“A、B和/或C”意味着“以下任一个:A;B;C;A和B;A和C;B和C;A、B和C”。仅当元件、功能、步骤或操作的组合在某些方式下内在地互相排斥时,才会出现该定义的例外。

[0049] 第一实施例

[0050] 图1是根据第一实施例示出的补光装置的结构示意图。图2是根据第一实施例示出的补光装置处于初始状态时的结构示意图。请参考图1与图2,本实施例的补光装置10包括闪光灯11与导光件12,导光件12位于闪光灯11的出光侧,并可被控制改变形状和/或透光区域,以改变补光装置10的出光区域和/或发光角,从而提供更好的补光效果。

[0051] 闪光灯11上设有透明的灯罩111,闪光灯11的数量可以是一个、两个或者多个,并按照特定的结构排列以达到合适的出光效果,例如数量为两个时,并列设置,数量为四个时,两两相邻呈矩阵排列。

[0052] 导光件12用于供闪光灯11的光线射出并引导光线的方向。在本实施例中,导光件12包括依次设置的第一偏光片121、液晶层122与第二偏光片123,导光件12与液晶驱动模块17连接,液晶驱动模块17用于控制液晶层122的液晶排列方向,以改变导光件12的透光区域。其中,第一偏光片121与第二偏光片123的光出射方向平行,当液晶层122中的液晶从第二偏光片123一侧向第一偏光片121一侧扭转 0° 时,闪光灯11的光线可以从导光件12出射,反之,若扭转 90° ,则导光件12处于不透光状态,闪光灯11的光线无法出射,因此,通过控制液晶层122中的至少一部分液晶的排列方向,可以对光线进行部分遮挡,从而改变导光件12的透光区域,达到改变补光装置10的出光区域的目的。如图3所示,当液晶层122的一部分液晶19改变排列方向后,导光件12的对应区域不透光时,闪光灯11出射的光线分为两个区域。

[0053] 设计时,可以通过对液晶层122的液晶进行摩擦定向,使液晶的初始状态保持在扭转 0° 的状态,也即在初始状态下,闪光灯11的光线可以无遮挡地出射,降低控制液晶的能耗,在此基础上,当需要调整补光装置10的出光区域时,再对对应位置的液晶进行控制,实现遮光。可以理解,液晶的初始扭转状态可以根据第一偏光片121、第二偏光片123的光出射方向夹角进行调整,不限于此。实际实现时,还可以通过电致变色层来实现对导光件12的透光区域的控制,例如,通过使电致变色层在不通电时处于透光状态,并在通电时处于不透光状态,从而可以通过控制至少一部分电致变色层的通电状态,来改变导光件12的透光区域,进而改变补光装置10的出光区域。

[0054] 通过改变补光装置10的出光区域,可以实现人眼保护。在本实施例中,补光装置10还包括识别模块18,识别模块18用于对预览画面进行瞳孔识别并确定瞳孔位置,使得补光装置10根据瞳孔位置控制改变导光件12的透光区域来改变补光装置10的出光区域,从而在闪光灯11打闪的时候避开人眼。使用时,在开启摄像头模组的预览画面后,人脸识别算法同步开启,对预览画面进行人脸检测,当发现人脸在预览画面中时,进一步进行瞳孔识别,若识别成功,确定瞳孔的位置,进而根据瞳孔位置确定导光件12的遮光区域,接着,补光装置10控制导光件12上的液晶层122中与遮光区域对应部分的液晶进行偏转以遮挡光线,从而改变导光件12的出光区域,当点击快门开始拍照时,补光装置10收到发出的拍照信号,闪光灯11通电流开始进行打光,此时,如图4所示,部分灯光被遮挡而避开眼睛区域20的直射,在保证补光强度的同时使拍摄目标16的眼睛不会感觉到刺激,实现人眼保护,同时可以改善红眼现象。

[0055] 在开启预览画面时,控制闪光灯11以预设功率预闪预设次数或持续照明,从而摄像头模组在黑暗的环境下可以捕捉到画面,使识别模块18进行准确的瞳孔识别,其中,预设功率小于闪光灯11打闪时的功率。

[0056] 请再次参考图1与图2,导光件12在初始状态下处于平面状态,发光角最大,导光件12与形变驱动组件13连接,形变驱动组件13用于驱动导光件12进行弯曲变形,以改变导光件12的形状,进而改变补光装置10的发光角。

[0057] 在本实施例中,形变驱动组件13包括磁铁131、线圈132与驱动环133,驱动环133绕导光件12一圈设置,线圈132绕设在驱动环133上,磁铁131位于驱动环133的相对两侧,如图5所示,线圈132通电时与磁铁131感应产生磁场,通过磁感应提供给驱动环133一个洛伦兹力,使得驱动环133向上移动以将导光件12顶起,使导光件12弯曲变形。当驱动环133将导光件12顶起形成一个凸透镜形状时,实现聚光并将发光角缩窄,此时光线可以照射到更远的

范围。实际实现时,还可以通过电极驱动等方式实现对导光件12的形变控制,采用磁铁131、线圈132与驱动环133可以减小形变驱动组件13的尺寸,节省补光装置10的内部空间。

[0058] 通过改变补光装置10的发光角,可以实现远近景的灯光切换。在本实施例中,补光装置10还包括测距组件14,用于检测拍摄目标与补光装置10之间的距离,使得补光装置10根据距离控制改变导光件12的形状,以改变补光装置10的发光角。测距组件14例如为激光测距组件或红外测距组件。使用时,通过测距组件14检测拍摄目标与补光装置10的距离,当距离大于或等于预设距离时,获取第一预设发光角作为目标发光角,或者,获取距离对应的发光角作为目标发光角,当距离小于预设距离时,获取第二预设发光角作为目标发光角,第二预设发光角大于第一预设发光角,接着,根据目标发光角确定形变驱动组件13的驱动行程,根据驱动行程控制形变驱动组件13驱动导光件12进行弯曲变形,也即根据驱动行程获取线圈132的通电电流,根据通电电流对线圈132通电,使得驱动环133被驱动移动对应距离以将导光件12顶起进行弯曲变形,从而改变导光件12的形状。例如,预设距离为1m,当拍摄目标与补光装置10的距离小于或等于1m时切换为近景拍摄状态,导光件12不弯曲实现闪光灯11光线发散,当拍摄目标16与补光装置10的距离大于1m时切换为远景拍摄状态,导光件12弯曲实现闪光灯11光线聚拢,当点击快门开始拍照时,补光装置10收到发出的拍照信号,通电流开始进行打光,此时,如图6所示,由于导光件12弯曲成凸透镜形状,补光装置10的发光角变小,光线聚拢,从而可以照射到更远的拍摄目标16。

[0059] 进一步的,还可以在导光件12进行弯曲变形的同时进行人眼保护,从而可以在近景拍摄时提高补光装置10的补光效果,并消除红眼效应。使用时,通过测距组件14检测拍摄目标与补光装置10的距离,以及通过识别模块18进行瞳孔识别,当拍摄目标与补光装置10的距离处于预设距离范围内且识别到瞳孔时,根据拍摄目标与补光装置10的距离确定补光装置10的发光角,以及根据瞳孔位置确定闪光灯11的遮光区域,进而同时控制导光件12弯曲变形并形成遮光区域,当点击快门开始拍照时,补光装置10收到发出的拍照信号,通电流开始进行打光,此时,由于导光件12弯曲成凸透镜形状,补光装置10的发光角变小,光线聚拢,补光效果更好,并且,部分灯光被遮挡而避开眼睛区域的直射,实现人眼保护,改善红眼现象,从而提高近距离的人像拍摄效果。

[0060] 在本实施例中,补光装置10应用于移动终端,摄像头模组与闪光灯11位于移动终端的后壳一侧,如图4与图6所示,摄像头模组15包括第一摄像头151与第二摄像头152,第一摄像头151、第二摄像头152、闪光灯11依次排列,从而可以丰富摄像头的拍摄功能并提高拍摄效果。

[0061] 本申请的补光装置,在夜晚进行强光拍照时可以保护人眼,从而可以提高补光装置的亮度以提高拍照效果。在近距离拍照时,无灯光直射至人眼,可以消除红眼效果。在夜晚拍摄远景或者照明的时候可将补光装置切换成远景模式照亮,使远景打闪成像效果更优,并能实现补光装置发光角的切换,实现远近景照明,提升闪光灯的利用效率。在夜晚拍摄远景或者照明的时候,可在视频常亮录制时根据距离切换成远景模式,支持视频录制时的远近景常亮切换,满足远景录制效果。

[0062] 本申请的补光装置包括闪光灯与导光件,导光件位于闪光灯的出光侧,并可被控制改变形状和/或透光区域,以改变补光装置的出光区域和/或发光角,通过这种方式,本申请可以对补光装置的出光区域和/或发光角进行控制,以满足不同拍摄场景下的补光需求。

[0063] 第二实施例

[0064] 图7是根据第二实施例示出的补光装置的控制方法的流程示意图。如图7所示,本实施例的补光装置的控制方法,应用于第一实施例所述的补光装置,包括但不限于以下步骤:

[0065] 步骤310,获取导光件的控制参数;

[0066] 步骤320,根据控制参数改变导光件的形状和/或透光区域,以改变补光装置的出光区域和/或发光角。

[0067] 在本实施例中,控制参数包括导光件的发光角和/或遮光区域,步骤310中获取导光件的控制参数的过程,包括:

[0068] 获取预览画面;

[0069] 对预览画面进行瞳孔识别;

[0070] 若识别成功,根据瞳孔位置确定导光件的遮光区域以得到控制参数。

[0071] 在本实施例中,在获取预览画面时,控制闪光灯以预设功率预闪预设次数或持续照明。

[0072] 当导光件包括依次设置的第一偏光片、液晶层与第二偏光片,步骤320根据控制参数改变导光件的形状和/或透光区域,包括:

[0073] 根据遮光区域控制液晶层的液晶排列方向,使导光件在遮光区域不透光。

[0074] 在本实施例中,补光装置还包括测距组件,用于检测拍摄目标与补光装置之间的距离,步骤310中获取导光件的控制参数的过程,包括:

[0075] 获取拍摄目标与补光装置的距离;

[0076] 当距离大于或等于预设距离时,获取第一预设发光角作为目标发光角以得到控制参数,或者,获取距离对应的发光角作为目标发光角以得到控制参数;

[0077] 当距离小于预设距离时,获取第二预设发光角作为目标发光角以得到控制参数,第二预设发光角大于第一预设发光角。

[0078] 其中,当距离大于或等于预设距离时,目标发光角可以是一个固定的较小的发光角,也可以根据距离与发光角的预设关系进行确定,也即不同距离对应不同的发光角。

[0079] 在本实施例中,导光件与形变驱动组件连接,形变驱动组件用于驱动导光件进行弯曲变形,根据控制参数改变导光件的形状和/或透光区域,包括:

[0080] 根据目标发光角确定形变驱动组件的驱动行程;

[0081] 根据驱动行程控制形变驱动组件驱动导光件进行弯曲变形,以改变导光件的形状。

[0082] 当形变驱动组件包括磁铁、线圈与驱动环,驱动环绕导光件一圈设置,线圈绕设在驱动环上,磁铁位于驱动环的相对两侧时,根据驱动行程控制形变驱动组件驱动导光件进行弯曲变形,包括:

[0083] 根据驱动行程获取线圈的通电电流;

[0084] 根据通电电流对线圈通电,使得驱动环被驱动移动以将导光件顶起进行弯曲变形。

[0085] 其中,线圈的通电电流影响磁场的大小,进而影响驱动环的移动距离,对应到导光件的不同形变程度。

[0086] 在本实施例中,根据控制参数改变导光件的形状和/或透光区域,以改变补光装置的出光区域和/或发光角之后,还包括:

[0087] 当收到拍摄操作或照明操作时,控制闪光灯打闪或持续照明。

[0088] 其中,在收到拍照操作时,根据选择的灯光亮度控制闪光灯打闪,进行辅助照明,或者,在收到照明操作时,控制闪光灯持续照明,在常亮状态下可以录制视频或充当手电筒使用。

[0089] 在本实施例中,补光装置为移动终端。

[0090] 本实施例的补光装置的控制方法中各步骤的执行过程详见第一实施例的相关描述,在此不再赘述。

[0091] 本申请的补光装置的控制方法,通过获取导光件的控制参数,再根据控制参数改变导光件的形状和/或透光区域,以改变补光装置的出光区域和/或发光角,可以对补光装置的出光区域和/或发光角进行控制,以满足不同拍摄场景下的补光需求。

[0092] 本申请还提供一种计算机存储介质,计算机存储介质上存储有计算机程序指令;计算机程序指令被处理器执行时实现如上所述的补光装置的控制方法。

[0093] 上述实施例仅例示性说明本申请的原理及其功效,而非用于限制本申请。任何熟悉此技术的人士皆可在不违背本申请的精神及范畴下,对上述实施例进行修饰或改变。因此,举凡所属技术领域中具有通常知识者在未脱离本申请所揭示的精神与技术思想下所完成的一切等效修饰或改变,仍应由本申请的权利要求所涵盖。



图1

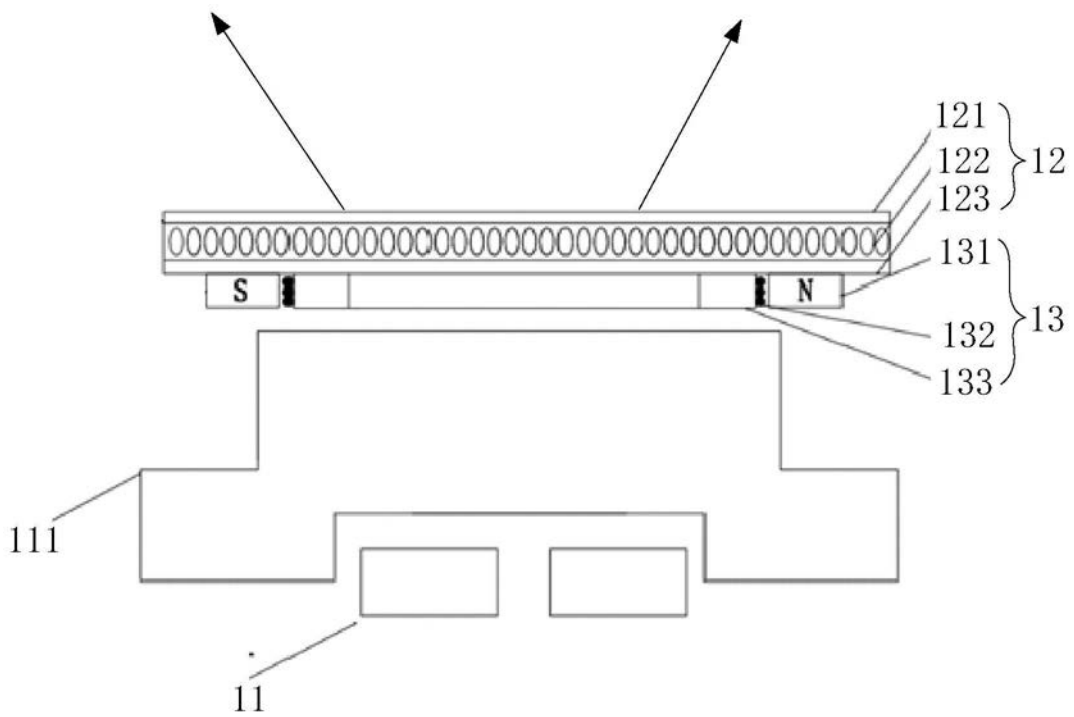


图2

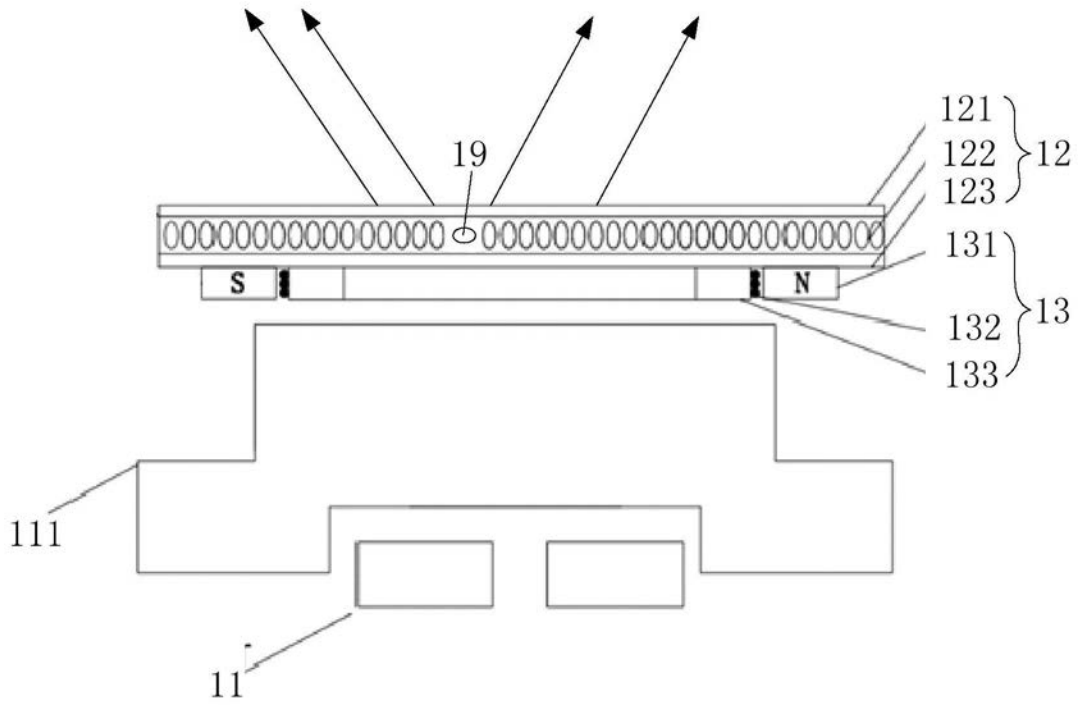


图3

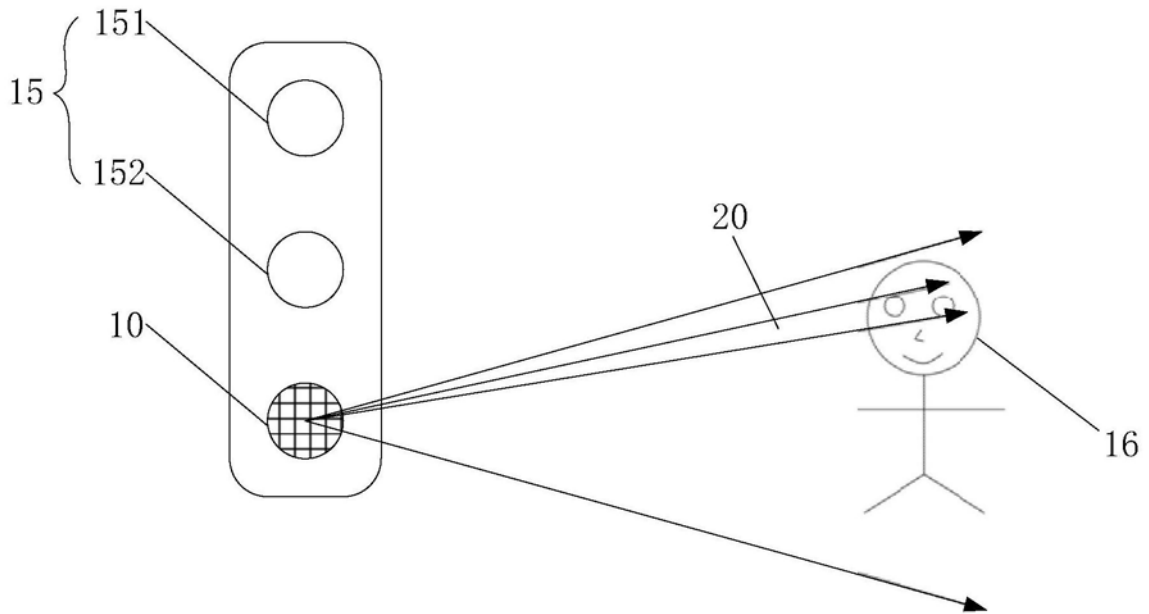


图4

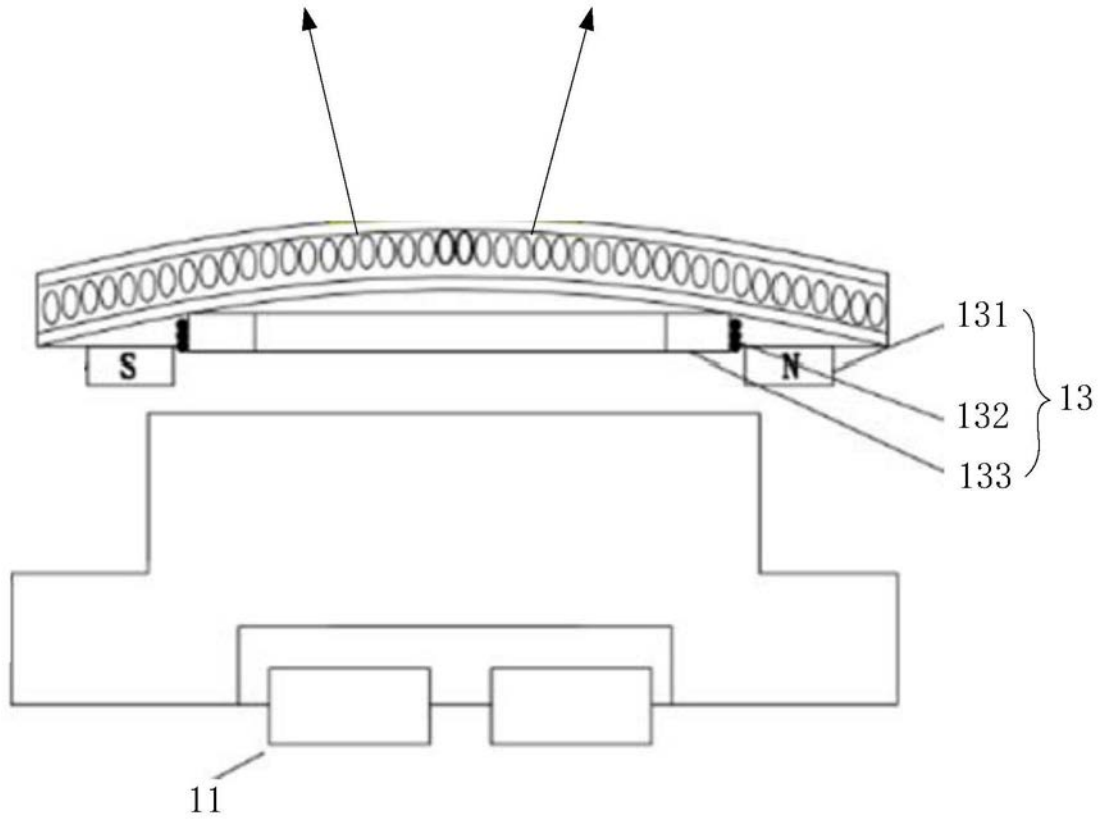


图5

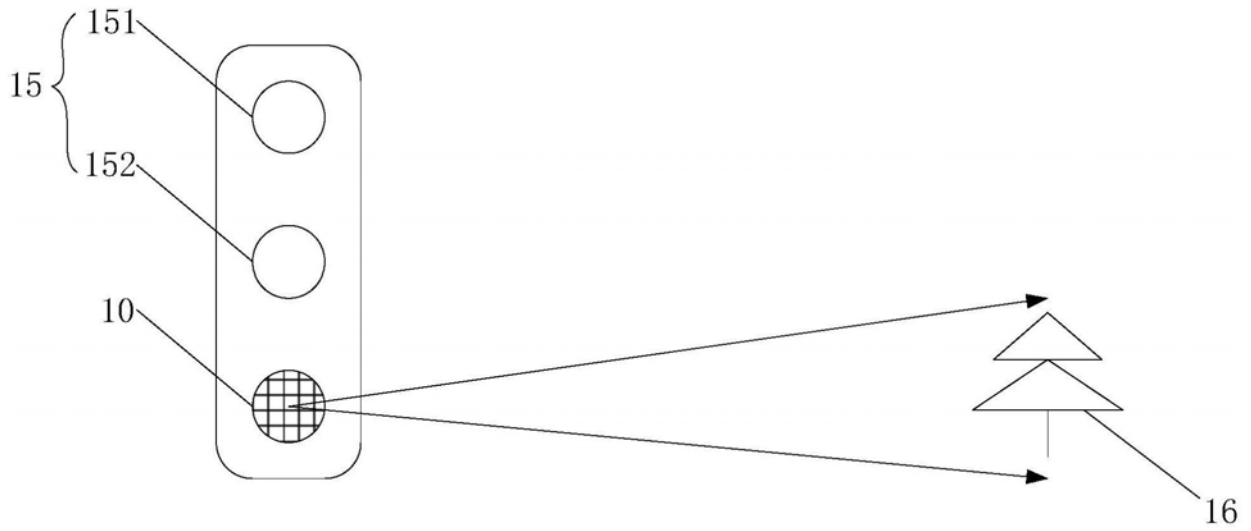


图6

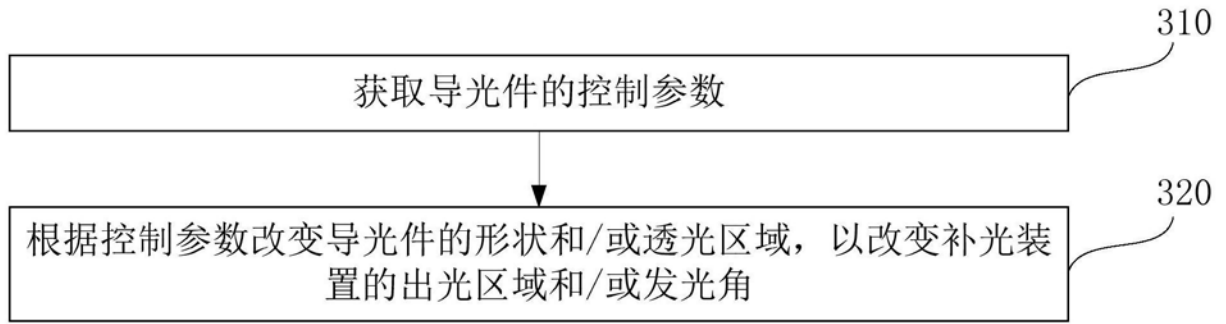


图7