

[19] 中华人民共和国国家知识产权局

[51] Int. Cl.

A61F 13/15 (2006.01)

A61F 15/00 (2006.01)



[12] 实用新型专利说明书

专利号 ZL 200520128834.7

[45] 授权公告日 2007 年 1 月 3 日

[11] 授权公告号 CN 2853039Y

[22] 申请日 2005.10.20

[21] 申请号 200520128834.7

[73] 专利权人 孟 娥

地址 271100 山东省莱芜市汶源东大街 008
号莱芜市中医院内一科

[72] 设计人 孟 娥 谷道霞

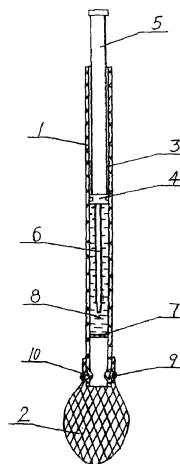
权利要求书 1 页 说明书 3 页 附图 1 页

[54] 实用新型名称

一次性自充式消毒剂棉棒

[57] 摘要

本实用新型公开了一种一次性自充式消毒剂棉棒，该一次性自充式消毒剂棉棒，由棒体 1 和棉球 2 构成，棉球 2 缠绕在棒体 1 的下端，其特征在于棒体 1 内设管腔 3，在管腔 3 内设活塞 4，活塞 4 上端设活塞柄 5，下端设穿刺封膜针 6，在管腔 3 的下部设封膜 7，封膜 7 和活塞 4 之间内装消毒剂 8。该一次性自充式消毒剂棉棒，与目前使用的棉棒相比，不仅具有节约木材，使用方便，避免交叉感染的优点，而且还具有消毒剂量容易控制，减少环境污染，提高消毒效果的好处。



1、一种一次性自充式消毒剂棉棒，由棒体（1）和棉球（2）构成，棉球（2）缠绕在棒体（1）的下端，其特征在于棒体（1）内设管腔（3），在管腔（3）内设活塞（4），活塞（4）上端设活塞柄（5），下端设穿刺封膜针（6），在管腔（3）的下部设封膜（7），封膜（7）和活塞（4）之间内装消毒剂（8）。

2、根据权利要求1所述的一次性自充式消毒剂棉棒，其特征在于所述的棒体（1）用硬质透明塑料制作，为防棉球（2）脱落，在棒体（1）与棉球（2）缠绕的端部设弹性卡环（9），弹性卡环（9）卡住棉球（2）上部，卡在棒体（1）的弹性卡环槽（10）内。

一次性自充式消毒剂棉棒

技术领域

本实用新型涉及一种医用棉棒的改进，具体地说是一种一次性自充式消毒剂棉棒。

技术背景

临床中，在对患者输液注射前，总是先用棉棒蘸消毒剂，如用酒精、碘酊或碘伏对患者皮肤消毒，然后再进行输液针穿刺，穿刺成功后，进行正常输液。目前所采用的棉棒，由棒体和棉球构成，用时需蘸消毒剂，现虽广泛应用，但也存有不足之处，一是棉棒木质，对木材浪费很大；二是使用时要放在消毒剂瓶内蘸，使用不方便，也容易引起交叉感染；三是在瓶内蘸消毒剂，用量难以控制，多蘸易滴撒，造成环境污染，少蘸则影响消毒效果。

发明内容

本实用新型的目的在于提供一种棉棒硬质透明塑料制作，节约木材，使用方便，避免交叉感染，用消毒剂量容易控制的一次性自充式消毒剂棉棒。

为达到以上目的，本实用新型所采取的技术方案是：该一次性自充式消毒剂棉棒，由棒体和棉球构成，棉球缠绕在棒体的下

端，其特征在于棒体内设管腔，在管腔内设活塞，活塞上端设活塞柄，下端设穿刺封膜针，在管腔的下部设封膜，封膜和活塞之间内装消毒剂。本实用新型还通过如下措施实施：所述的棒体用硬质透明塑料制作，为防棉球脱落，在棒体与棉球缠绕的端部设弹性卡环，弹性卡环卡住棉球上部，卡在棒体的弹性卡环槽内。使用本实用新型时，首先将棒体管腔注入消毒剂，在患者输液皮肤消毒前，医护人员手推活塞柄，活塞下端的穿刺封膜针将封膜刺破，棒体上的棉球即被消毒剂润湿，当棉球达到需要消毒剂剂量时，停止推动活塞柄，对患者皮肤进行涂擦消毒。

本实用新型的有益效果在于：与目前使用的棉棒相比，不仅具有节约木材，使用方便，避免交叉感染的优点，而且还具有消毒剂剂量容易控制，减少环境污染，提高消毒效果的好处。

附图说明

图1为本实用新型结构主视示意图

图2为本实用新型沿A-A向剖视示意图

具体实施方式

参照附图1、2制作本实用新型。该一次性自充式消毒剂棉棒，由棒体1和棉球2构成，棉球2缠绕在棒体1的下端，其特

征在于棒体 1 内设管腔 3，在管腔 3 内设活塞 4，活塞 4 上端设活塞柄 5，下端设穿刺封膜针 6，在管腔 3 的下部设封膜 7，封膜 7 和活塞 4 之间内装消毒剂 8。所述的棒体 1 用硬质透明塑料制作，为防棉球 2 脱落，在棒体 1 与棉球 2 缠绕的端部设弹性卡环 9，弹性卡环 9 卡住棉球 2 上部，卡在棒体 1 的弹性卡环槽 10 内。

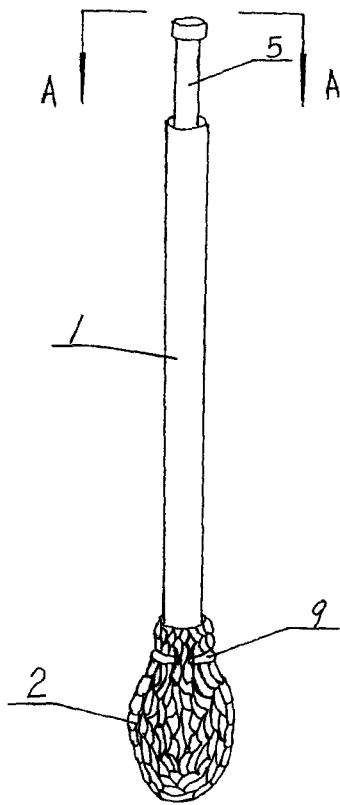


图 1

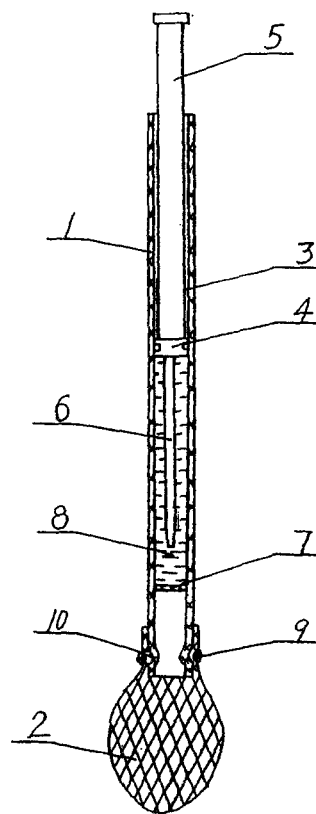


图 2