



(12) 发明专利

(10) 授权公告号 CN 101238037 B

(45) 授权公告日 2011. 10. 12

(21) 申请号 200680025998. 4

(22) 申请日 2006. 04. 18

(30) 优先权数据

11/150, 391 2005. 06. 09 US

(85) PCT申请进入国家阶段日

2008. 01. 16

(86) PCT申请的申请数据

PCT/US2006/014435 2006. 04. 18

(87) PCT申请的公布数据

W02006/135487 EN 2006. 12. 21

(73) 专利权人 对称医疗公司

地址 美国印第安纳

(72) 发明人 D·L·桑兹 J·D·舒梅克

C·M·拉马尔

(74) 专利代理机构 中国国际贸易促进委员会专

利商标事务所 11038

代理人 董敏

(51) Int. Cl.

B65D 25/04 (2006. 01)

(56) 对比文件

US 20040129595 A1, 2004. 07. 08, 说明书第 [0002] 段 - 第 [0038] 段, 图 1- 图 5, 权利要求 1-19.

审查员 刘启东

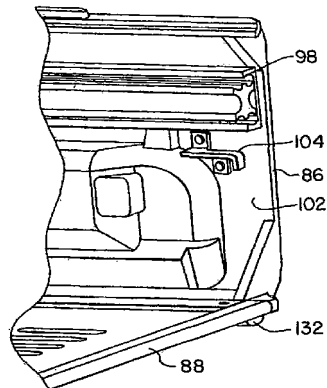
权利要求书 1 页 说明书 5 页 附图 11 页

(54) 发明名称

整形外科仪器用消毒箱

(57) 摘要

本发明涉及一种消毒箱组件, 包括具有第一消毒箱和第二消毒箱的多个消毒箱。所述第二消毒箱沿竖直方向堆叠在所述第一消毒箱上。所述第二消毒箱沿横向于所述竖直方向的方向与所述第一消毒箱偏移。在另一个实施例中, 第二消毒箱构造成沿与横向于所述竖直方向的方向与所述第一消毒箱偏移堆叠, 也并且沿在横向于所述竖直方向的方向与所述第一消毒箱平行堆叠。



1. 一种消毒箱组件,包括:

多个消毒箱,其包含第一消毒箱和第二消毒箱,所述第二消毒箱沿竖直方向堆叠在所述第一消毒箱上,所述第一消毒箱和所述第二消毒箱构造成在具有所述第一消毒箱的第一盖子和所述第二消毒箱的第二盖子中的至少一个的情况下或者在既没有所述第一盖子又没有所述第二盖子的情况下堆叠。

2. 如权利要求 1 所述的消毒箱组件,还包括与所述第一消毒箱和所述第一盖子连接的第一铰链,和与所述第二消毒箱和所述第二盖子连接的第二铰链,所述第一铰链和所述第二铰链的每一个允许将相应的所述盖子从相应的所述消毒箱上移除。

3. 一种使用消毒箱组件的方法,包括以下步骤:

在外科环境中堆叠第一消毒箱和第二消毒箱;

使所述第二消毒箱沿竖直方向堆叠在所述第一消毒箱上;

使所述第二消毒箱沿横向于所述竖直方向的方向从所述第一消毒箱偏移;和

使所述第二消毒箱相对于所述第一消毒箱重新布置,从而所述第二消毒箱沿横向于所述竖直方向的所述方向与所述第一消毒箱平行,以在所述外科环境中使用之后存储所述第二消毒箱和所述第一消毒箱;

所述第一消毒箱的顶部包括至少一个肋条,用于可选择地堆叠相对于所述第一消毒箱偏移或平行的所述第二消毒箱。

整形外科仪器用消毒箱

[0001] 发明背景

技术领域

[0002] 本发明涉及消毒箱,具体涉及整形外科仪器用消毒箱。

背景技术

[0003] 公知的消毒容器设置用于外科仪器和设备的结构,储藏和消毒的功能。为了防止这些使用过的仪器对患者造成传染,需要在手术后和使用前对仪器进行清洁和消毒。

[0004] 外科手术通常使用“数套”预选的外科仪器进行,每套仪器为在所给的外科手术中有用的经验或设计建立的仪器的集合。在具体手术中希望使用的外科仪器组合在一起形成一套,并作为一套被消毒,储存在盘子或托盘上,并最后在需要使用它们时,在那个盘子或托盘上传输到手术室。复杂的手术通常需要很大数量的仪器。这样,通常,需要几个仪器托盘提供所有需要的外科仪器。据此,消毒箱时常被设计成容纳多个托盘,仪器以一种方式被设置在托盘上,使得托盘在外科手术经常以可预先调整的顺序进行时可以被接近。

[0005] 清洁程序的例子可以是将仪器首先放入盛有水和也许溶剂的桶中,并应用超声波搅动液体以清洗和去除残骸,例如在它们最后使用保留在仪器上的生物物质。接着可以用某些方式消毒仪器以破坏微生物,病毒或手持仪器上的其他污染物。两种消毒方法包括使用干热,其中将仪器加热到高温,例如在一段时间内至少加热到华氏 365 度,或者在高压灭菌系统中使用加压蒸汽。使用蒸汽高压灭菌系统的消毒时间依据热量和压力,以及仪器是否包裹而定。在某些消毒过程中,可对手持仪器应用作为在超声浴和加热之间的中间步骤的化学药品。消毒的第三种方法是化学高压灭菌法,其中使用各种气体的可控气压,在某些场合通过热量和湿度来消毒密封消毒裹布中的仪器。还可以使用辐射来消毒仪器。在消毒箱中仪器的状态,消毒的包裹可覆盖箱以保持消毒后的箱中的消毒区域。

[0006] 大的外科手术例如髋关节或膝关节置换术需要较大的仪器,这些仪器需要多个仪器箱和托盘。公知的消毒系统在抽屉布置中设有多个托盘,然而当为了接近仪器而将托盘向前推时,重心将向前移动而造成系统不稳定并向前倾斜。用于向前旋转以稳定这种消毒箱的支柱是公知的。这种支柱,当在稳定的位置时,在操作间的桌子上增加了消毒箱的覆盖区。

[0007] 现有技术中需要一种易于构造的消毒系统,当接近仪器时系统不会变得不稳定,并可以容纳较大的复杂的仪器套件并减小消毒容器的覆盖区,同时增加对仪器的接近。

发明内容

[0008] 本发明提供消毒容器,其构造成多层,阶梯和 / 或直线堆叠,完备的并自立的仪器箱,用于外科仪器和设备的消毒,管理,容纳和运输。

[0009] 本发明的一种形式包括一种消毒箱组件,其包括具有第一消毒箱和第二消毒箱的多个消毒箱。所述第二消毒箱在竖直方向堆叠在所述第一消毒箱上。所述第二消毒箱构造

成在横向于所述竖直方向的方向从所述第一消毒箱偏移。

[0010] 本发明的另一种形式包括一种消毒箱组件,其包括具有第一消毒箱和第二消毒箱的多个消毒箱。所述第二消毒箱在竖直方向堆叠在所述第一消毒箱上。所述第二消毒箱构造成在横向于所述竖直方向的方向从所述第一消毒箱偏移堆叠,并在横向于所述竖直方向的方向从所述第一消毒箱平行 (inline) 堆叠。

[0011] 本发明的另一种形式包括一种消毒箱组件,其包括具有第一盖子的第一消毒箱和具有第二盖子的第二消毒箱的多个消毒箱。所述第二消毒箱在竖直方向堆叠在所述第一消毒箱上。所述第一消毒箱和所述第二消毒箱都构造成与所述第一盖子和所述第二盖子中的至少一个堆叠,而与所述第一盖子和所述第二盖子中的至少一个不堆叠。

[0012] 本发明的另一种形式包括一种消毒箱,其包括具有锁闩机构的抽屉。与所述抽屉连接的盖子。当所述盖子位于闭合位置而所述抽屉也位于闭合位置时,所述盖子具有锁闩接收器以接收所述锁闩机构。

[0013] 本发明的另一种形式包括一种消毒箱,其包括具有内轮廓的至少一个端帽。至少一个内轮廓具有锁紧支架。抽屉可滑动地连接到所述端帽。抽屉包括至少一个带孔的弹性杆。至少一个锁紧支架在所述抽屉位于闭合位置时被接纳在相应的孔中。

[0014] 本发明的优点是一个容易构造的消毒系统,其在接近仪器时不会变得不稳定。

[0015] 本发明的另一个优点是可以容纳较大和复杂的成套仪器的消毒系统,其将消毒系统覆盖区最小化而将对仪器的接近最大化。

[0016] 本发明另一个优点是各个箱子阶梯型堆叠以偏离重心从而在接近仪器时防止倾斜。

[0017] 本发明进一步的优点是可滑动模块化安装以允许将托盘从抽屉中移除。

[0018] 本发明进一步的优点是垂直堆叠四到六层的消毒盘只需要 / 占用曾经由几个托盘使用的相同空间。

[0019] 本发明进一步的优点是在操作间中用于消毒箱和托盘所需的数量减少。

[0020] 本发明进一步的优点是能够使仪器的单层托盘的可靠模块化布置成为可能,这改善了对仪器的管理,展示,接近和配置。

[0021] 本发明实施例的另一个优点是锁紧在打开位置的旋转前盖,以提供防止倾斜的附加固定。

[0022] 本发明进一步的优点是消毒箱可以是平行堆叠也可以是偏移堆叠。

[0023] 本发明进一步的优点是消毒箱可以与或不与它们相应的盖子一起堆叠。

[0024] 本发明进一步的优点是消毒箱具有盖子和抽屉的可靠锁闩以在适当时支撑每个闭合。

[0025] 本发明的另一个优点是消毒箱具有抽屉的可靠锁闩,其中盖子被闭合、打开或移除。

[0026] 本发明的另一个优点是消毒箱用于外科手术使用时被偏移堆叠以在打开抽屉时防止倾斜,然后用于储存,清洁和 / 或消毒使用时被平行堆叠。

附图说明

[0027] 本发明的上述特征和其他特征和优点,以及实现它们的方法通过参照与附图结合

的本发明实施例的下列说明将变得更加明显和清楚,其中:

- [0028] 图 1 是包括 3 个叠置箱子的本发明多层消毒系统实施例的透视图;
- [0029] 图 2 是图 1 多层消毒箱的侧视图;
- [0030] 图 3 是图 2 沿剖面线 3-3 剖开的局部横截面视图;
- [0031] 图 4 是图 1 沿剖面线 4-4 剖开所示的局部横截面视图;
- [0032] 图 5 是具有多个托盘的可叠置堆放的消毒箱另一个实施例的透视图;
- [0033] 图 6 是可叠置堆放的消毒箱的另一个实施例的侧视图;
- [0034] 图 7 是示出图 6 的平行堆叠消毒箱的消毒箱组件的另一个实施例的侧视图,并且还示出在透视图从消毒箱去除的盖子;
- [0035] 图 8 是图 6 消毒箱后部拐角的透视、部分剖开和局部视图,其示出将铰链去除使消毒箱容易移去盖子;
- [0036] 图 9 是图 6 消毒箱侧面的透视和片断视图,具体示出抽屉的锁闭机构;
- [0037] 图 10 是图 6 消毒箱抽屉侧面的透视和片断视图,具体示出抽屉的锁闭机构,并具体地示出抽屉的锁闭机构的弹性杆;
- [0038] 图 11 是图 6 消毒箱基座(端帽)侧面的透视和片断视图,具体示出抽屉的锁闭机构,并具体地示出对应图 10 的抽屉锁闭机构的抽屉锁闭机构的锁紧托架;
- [0039] 图 12 是图 6 消毒箱抽屉和盖子前面的透视,部分剖开和片断视图,具体示出盖子的锁闭机构;
- [0040] 对应参考特征通过几个视图显示对应部分。在此以一种形式陈述的实例示出本发明的一个优选实施例,但这种实例不能解释为以任何方式限制本发明的范围。

具体实施方式

[0041] 现在参照附图,更具体地参照图 1,其示出堆叠的消毒箱组件或系统 10,其通常包括多个消毒箱 12,而在本实施例中具体地示出 3 个消毒箱 12。每个消毒箱 12 包括位于其内的并使用滑动机构 16 附着在消毒箱 12 上的至少一个抽屉 14。每个消毒箱 12 包括盖子 18,其可以如所示旋转地打开。如随后将详细讨论的,只有抽屉 14 或盖子 18 中的一个可以打开用于给定的消毒箱 12。托盘使用位于托盘两侧至少一个把手 20 互锁。至少一个消毒箱 12 在横向于垂直方向的方向,例如如附图所示的从前向后的方向从另一个消毒箱 12 偏移。

[0042] 图 2 示出在抽屉打开和闭合时偏移堆叠特征如何保留退回空间(back table space)并防止倾斜。如图所示,盖子 18 可以旋转,这样抽屉 14 就可以移动。

[0043] 符合人类环境工程学的把手 22 触摸起来柔软而舒适。独特的钩 24 形使得把手平躺在箱子顶部或向上转动以便于从闭合的容器系统的合适的移除技术。弹性把手 22 在手掌中平稳地滚动以舒适地抬起并绕过中心进入端帽 26 以将堆叠的箱子锁在一起。

[0044] 安全钩 28 防止抽屉 14 在消毒箱 12 中打开,除非另一个消毒箱 12 堆叠在它上面。通过打开盖子 18 接近堆叠中的单个箱子或在顶部箱子的内容物。当安全钩 28 被致动时,安全钩 28 允许具有堆叠在其上的另一个消毒箱 12 的消毒箱 12 内的抽屉松开。插销 29 锁定盖子 18 和抽屉 14,并在滑向消毒箱 12 的后部(远离抽屉的前部)时,根据安全钩 28 的状态和另一个箱子是否位于盖子 18 上,而打开抽屉 14 或盖子 18 中的一个。

[0045] 本发明可以包括辅助弹簧 30,其可以轻微地打开堆叠箱底部的抽屉 14,或单个箱子或堆叠的顶部箱子的盖子 18。用于抽屉 14 的辅助弹簧 30 如图所示,用于盖子的辅助弹簧 30 可以与所示的相类似,但位于不同于致动盖子 18 的位置。辅助弹簧 30 可以是各种弹性的部件,例如其他弹簧类型(盘簧,等)、橡胶产品、其内带有可压缩液体的弹性容器。辅助弹簧 30 可以使抽屉 14 和盖子 18 容易打开。抽屉 14 可以通过其边缘和作为意外插入(drop-ins)的金属插件来保持弹性托盘,这种托盘和插件可保持数套仪器(所有都未示出)。

[0046] 消毒箱 12 的尺寸和形状是受限制的,而容器友好的并具有弹性的承载把手 20 和端面板 26 中的凹入承载凹窝 32。圆角 34 比尖角更不易刺破消过毒的口袋。

[0047] 拆去铰链 36 允许用于接近或清洁目的将盖子移除。端面板 26 可由铝,钛或其他适合的金属浇铸而成,或由 Radel、PEEK 或其他适合的塑料或材料注射成型。

[0048] 滑动机构 16 可以是不锈钢或其他适合的材料并且比率可保持为每对 40 磅,尽管不同的承载能力可能基于要使用的消毒系统 10。抽屉的前部 38 由铝退火而成或由 Radel 真空形成或由其他适合的材料制成。具有打开的抽屉底部并且能够从顶部或通过打开的抽屉接近内容物的能力的高穿孔设计可以确保非常卓越的清洁力并消毒和安全地接近内容物。

[0049] 消毒箱 12 的顶部 44,或盖子 18 包括至少一个顶部定位元件 40。消毒箱 12 的底部 46 包括至少一个底部定位元件 42。至少一个顶部定位元件 40 与至少一个底部定位元件 42 沿与底部 46 平行的方向、或可选择的,当盖子 18 闭合时偏移。例如,消毒箱 12 包括相对侧面,连接到底部 46 的第一侧面 48 和第二侧面 50,至少一个底部定位元件 42 比至少一个顶部定位元件 40 更靠近一个相对侧。

[0050] 在另一个实施例(图 5)中,消毒箱 60 包括多个抽屉 14 和铰接的前盖 62。铰接的前盖 62 也可以是锁紧的。消毒箱 60 可类似于消毒箱 12 偏移堆叠。其他特征类似于已经描述的并已经给了相同的附图标记。消毒箱 60 更适合髋关节或膝关节置换术,而消毒箱 12 更适合脊骨或手足手术。

[0051] 在使用中,第二消毒箱 12 沿竖直方向堆叠在第一个消毒箱 12 上,而同时第二个消毒箱 12 沿横向于竖直方向的方向与第一个消毒箱 12 偏移。使用把手 20 和相应凹窝 32 将第二个消毒箱 12 与第一个消毒箱 12 互锁。

[0052] 现参照图 6-12,更具体的参照图 6 和 7,示出叠置的消毒箱组件或系统 70,其通常包括多个消毒箱 72。通常使用消毒箱组件或系统 70 和消毒箱 72 来容纳,管理和消毒一个或多个外科仪器(未示出)或其套件或托盘,特别是在手术中、清洁、消毒或存储环境中使用的整形外科仪器。消毒箱组件或系统 70 和消毒箱 72 通常包括上述元件和在图 1-5 所示的元件,而且除了如图 1-5 所示的可偏移堆叠之外,消毒箱组件 70 和消毒箱 72 可沿横向于竖直方向的方向平行堆叠,如图 7 所示。

[0053] 消毒箱 72 包括基座 74,位于其上并使用滑动机构 78 附着在基座 74 上的至少一个抽屉 76。消毒箱 12 包括盖子 18,其可枢转地打开,另外可以去除。因此,消毒箱 12 可以与安装在各自消毒箱 12 上的所有相应盖子 80 偏移或平行堆叠,或者可选择地,消毒箱 12 可以与从其各自消毒箱 12 移除的任何或者所以盖子 80 偏移或平行堆叠。消毒箱 12 包括把手 82,其可用于在消毒箱 12 如上述偏移堆叠时互锁消毒箱 12;然而,当消毒箱 12 平行堆叠

时,把手不与互锁的消毒箱 12 接合以防止误用。消毒箱 12 设置成沿横向于垂直方向的方向与至少一个其他消毒箱 12 偏移和平行堆叠。

[0054] 基座 74 通常包括后部 84,端帽 86 和底部 88。后部 84 包括用于盖子 80 的拆去铰链 90 的至少一个铰接立柱 92,其通常包括与盖子 80 上相应的铰链接收器 94 匹配的两个铰接立柱 92。后部 84 还包括可以用于偏压抽屉 76 的弹性元件 96,以使在解锁时可将抽屉 76 轻轻打开。每个端帽 86 与相应的滑动机构 78 的基座导轨 98 相连。端帽 86 包括带有锁紧支架 104 的内部轮廓或表面 102。把手 82 附着在每个端帽 86 上。把手 82 可注射成型为两个半部分,其围绕预成型的金属线或钩环卡扣配合在一起。把手 82 提供人类工程学的设计用于举起 / 操作并在消毒箱 72 偏移堆叠时锁紧消毒箱 72。

[0055] 抽屉 76 通过滑动机构 78 与抽屉 76 任意侧上的端帽 86 可滑动地连接,具体地,抽屉 76 连接到滑动机构 78 的抽屉导轨 100。在抽屉 76 的至少一侧上包括带有孔 108 的弹性杆 106。抽屉 76 锁闭机构主要包括至少一个锁紧支架 104,当抽屉 76 处于闭合位置时其被接纳在相应的孔 108 中。因此抽屉锁闭是单个的动作并在箱子 72 的两侧示出。用拇指或肢体其它部分向下推动弹性杆 106 使弹性杆 106 从锁紧支架 104 上松开以允许抽屉 76 向前移动,这种移动可由弹性元件 96 辅助。

[0056] 滑动机构 78 的两个导轨 98、100,例如可以是带有不锈钢球轴承和用于消毒和清洁附加的蒸汽孔的未润滑的铝。

[0057] 盖子锁闭机构包括在抽屉 76 上的锁闭机构 110 和位于盖子 80 上的至少一个锁闭接收器 112。当盖子 80 和抽屉 76 处于锁闭位置时,锁闭机构 110 被接纳在锁闭接收器 112 中。更具体地,抽屉 76 包括带有前面板 116 的抽屉前部 114。锁闭机构 110 可滑动地与前面板 116 连接。至少一个弹性元件 118 相对于前面板 116 将锁闭机构 110 偏压到闭合位置。在所示的实施例中,锁闭机构 110 在与前面板 116 近乎平行的方向是可滑动的。锁闭接收器 112 包括至少一个开槽凸缘 120。锁闭机构 110 包括至少一个钩 122,其横向于锁闭机构 110 的滑动方向定位并当盖子 80 和抽屉 76 处于闭合位置时被接纳在相应的开槽凸缘 120 内。锁闭机构突片 124 与锁闭机构 110 连接并且前面板突片 126 与前面板 116 连接。锁闭机构 110 通过紧固件 128 与前面板 116 连接以允许锁闭机构 110 在锁闭机构 110 的狭槽 130 内相对于前面板 116 滑动。这种独特的盖锁闭允许单个的手动操作。一起挤压或压缩突片 124 和 126 使盖子 80 脱离,并且盖子 80 如果需要可以通过横向滑动盖子而枢转打开并移除,以此从铰接立柱 92 释放铰链接收器 94。当盖子 80 解锁时可使用棘爪 134 以向上枢转盖子 80 并移除。抽屉 76 可利用盖子 80 打开或闭合,盖子 80 闭合、打开或完全被移除。

[0058] 肋条 132 能够正向定位并且可以堆叠和放置多个箱子 72。肋条 132 允许消毒箱 72 平行堆叠用于存储,清洁和 / 或消毒,和 / 或在外科手术或其他应用时偏移,当抽屉 76 打开时,可以防止倾翻。

[0059] 虽然已经描述了作为优选设计的本发明,本发明可以在本公开的范围和精神内作进一步的改动。本申请因此旨在覆盖使用其基本原理的任何改变、应用或改编的本发明。此外,本申请旨在覆盖背离本公开但在公知和本领域惯用经验的发明,其属于附属的权利要求限定的本发明范围内。

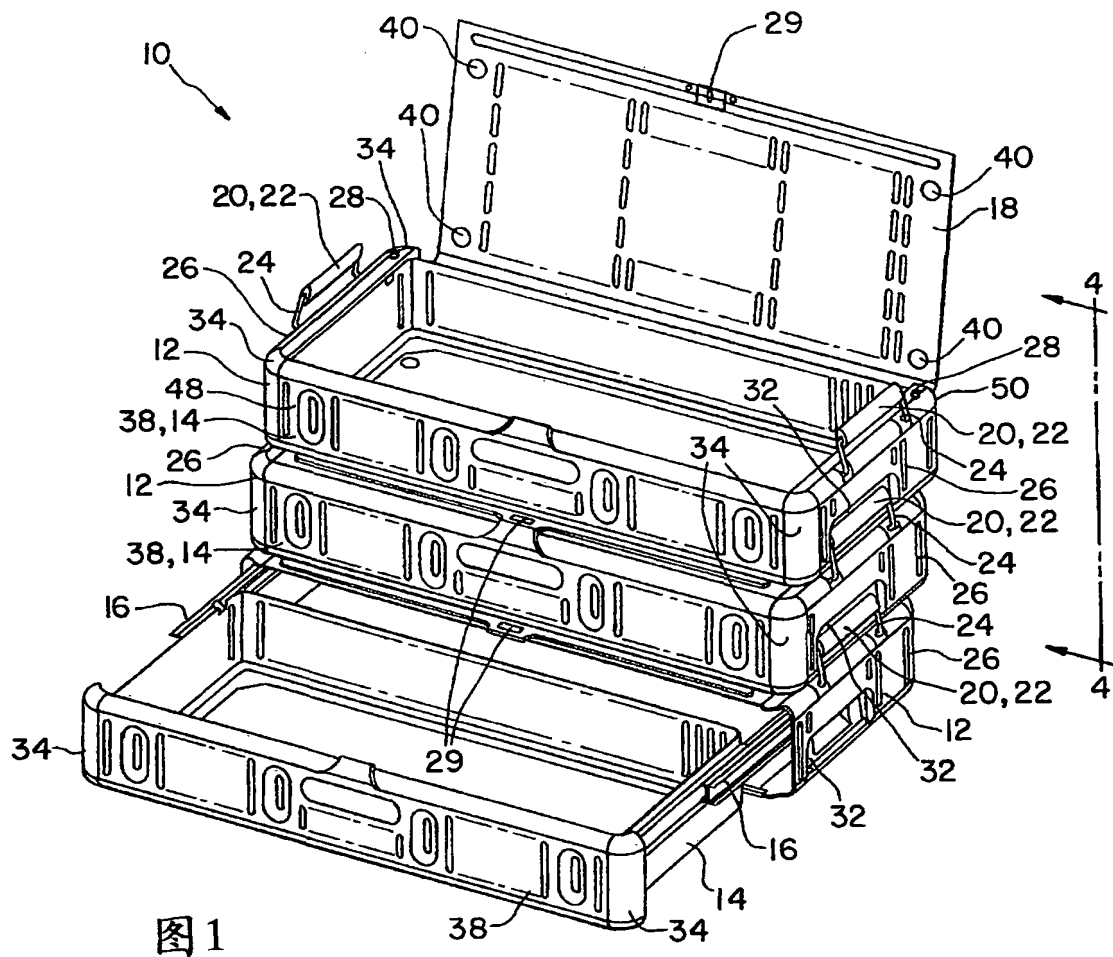


图1

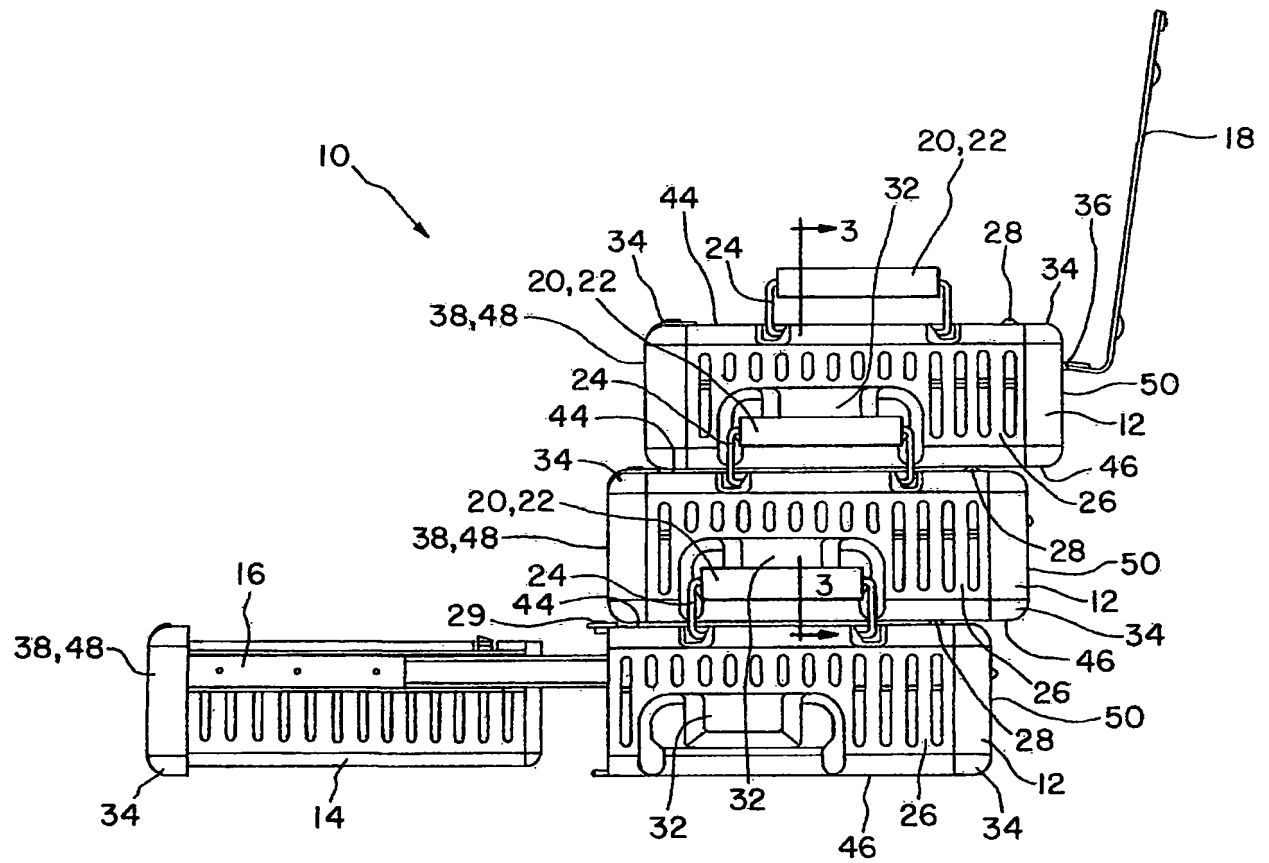


图 2

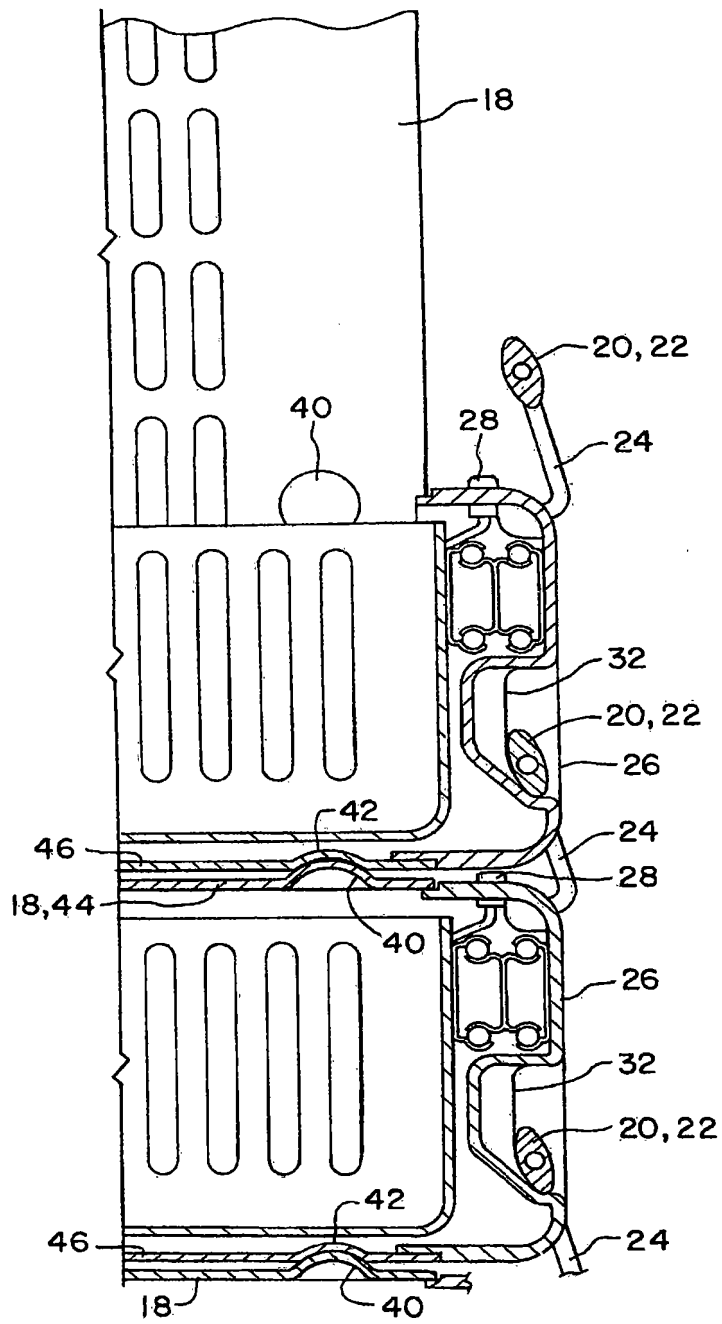


图 3

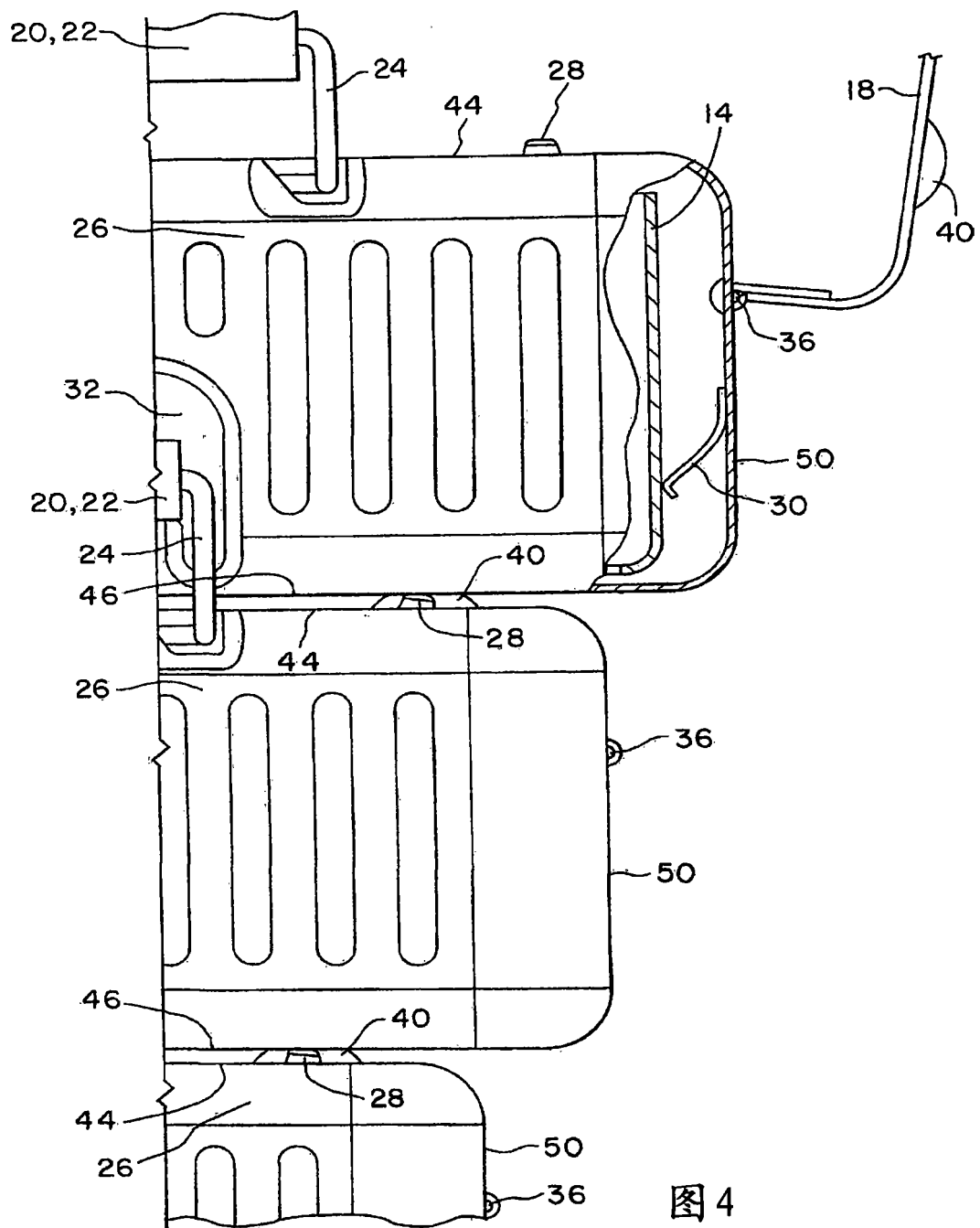


图 4

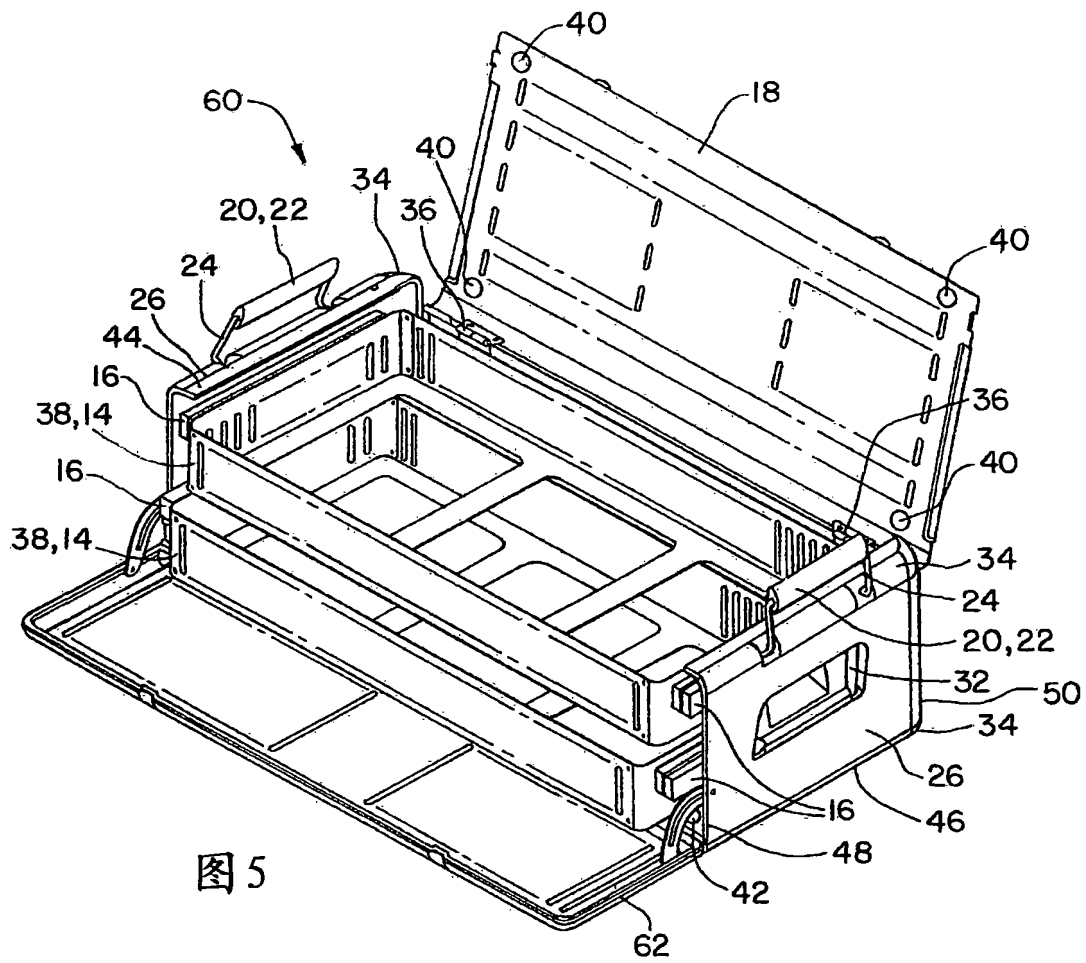


图 5

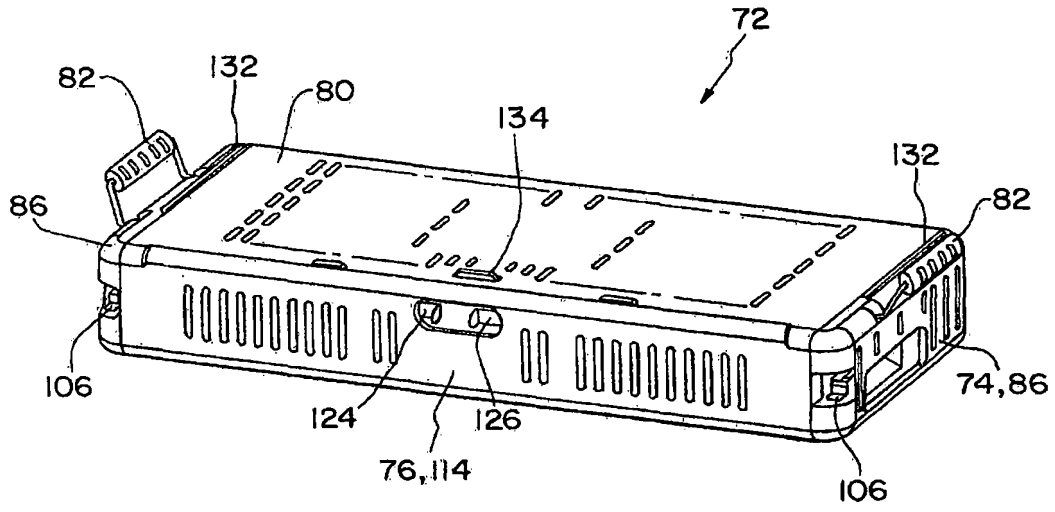


图6

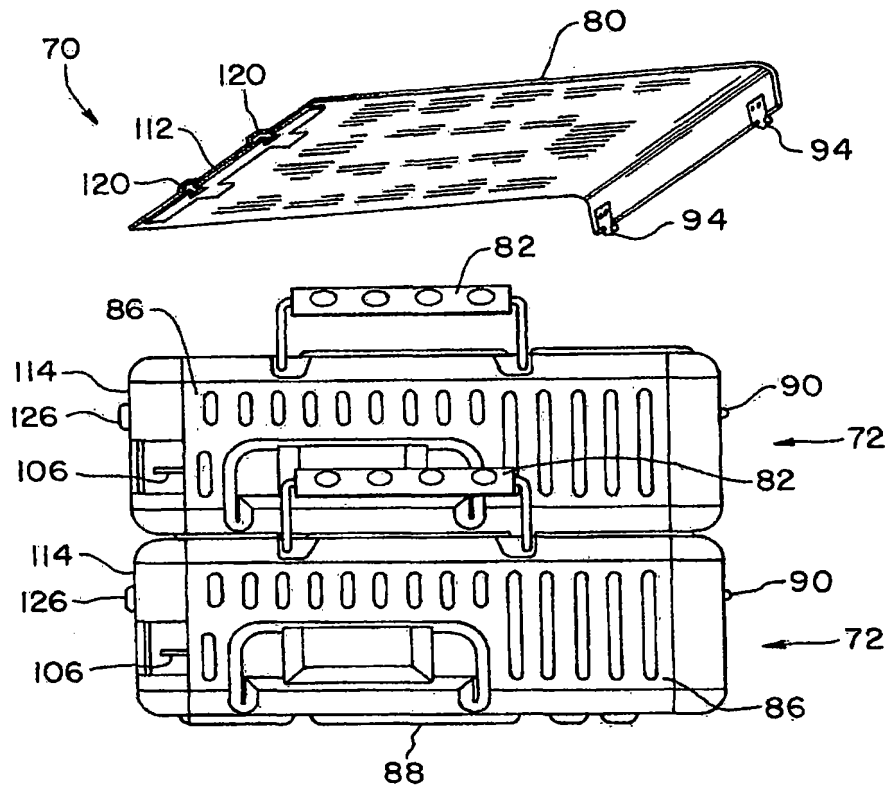


图7

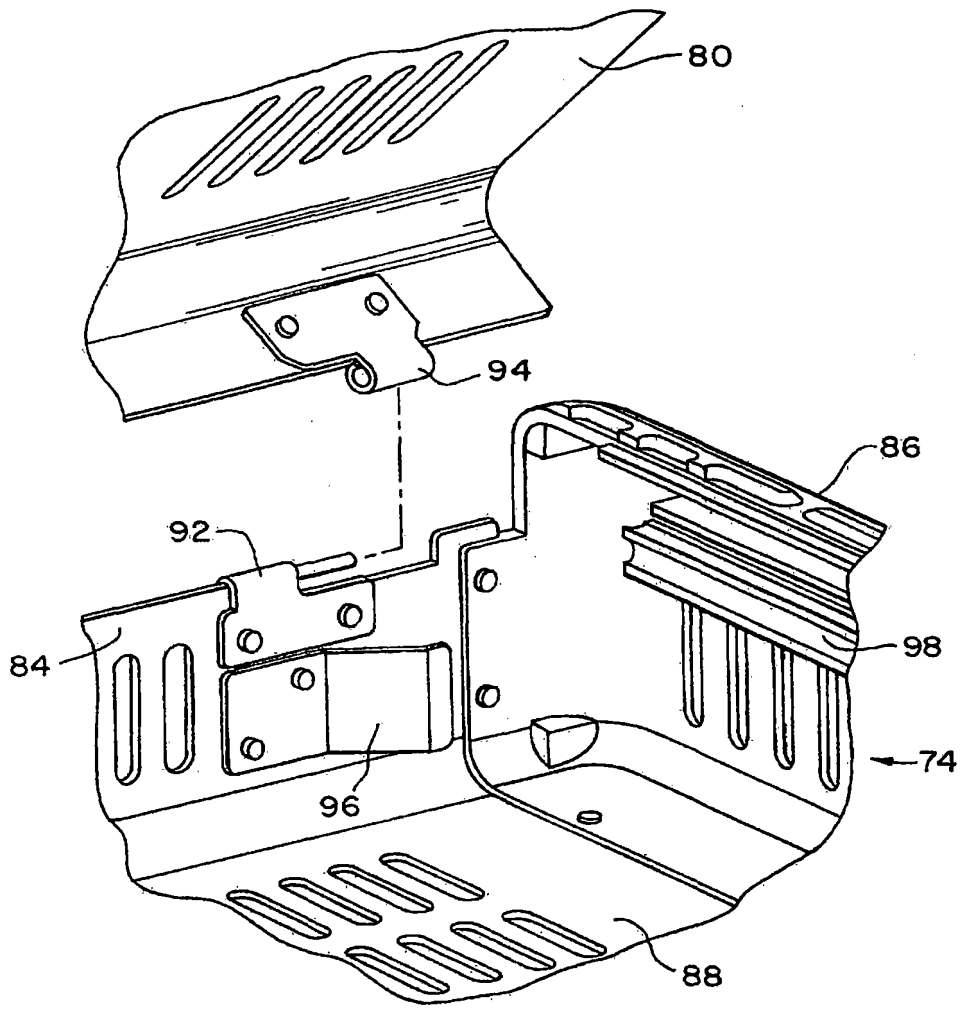


图 8

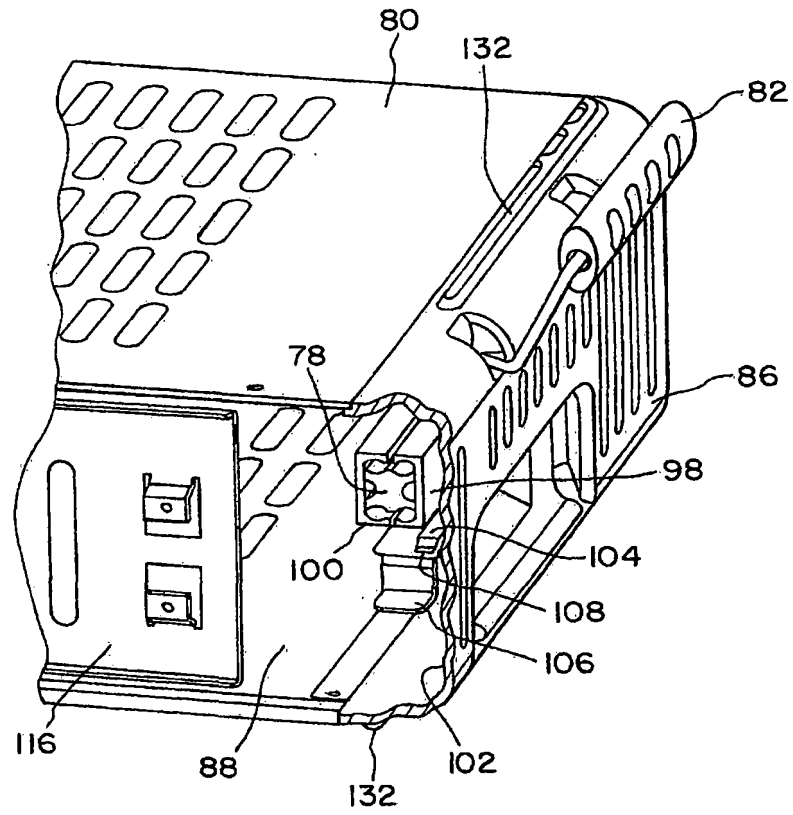


图9

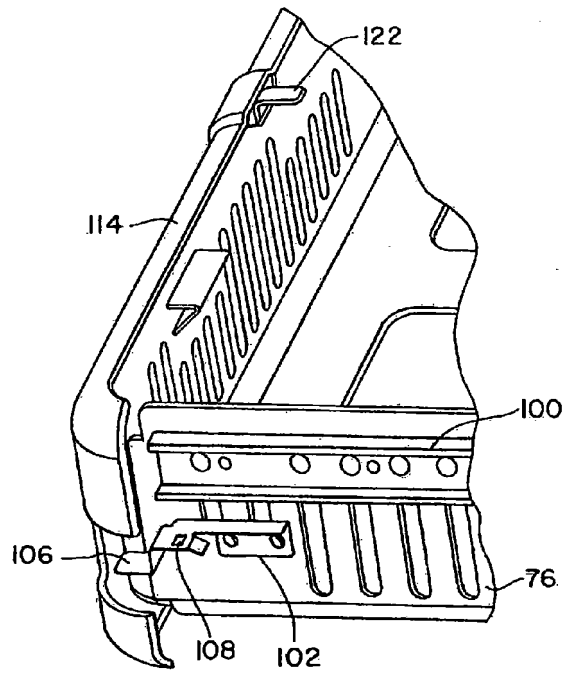


图10

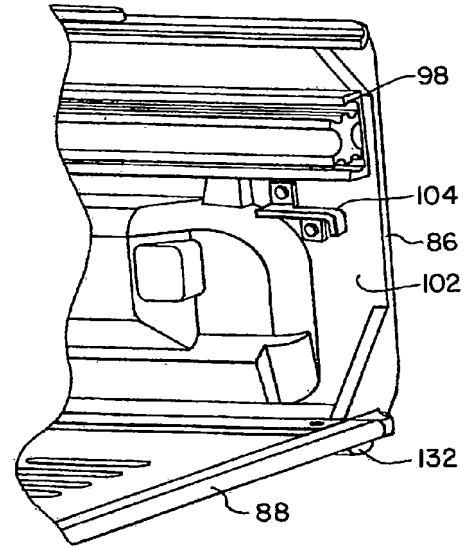


图11

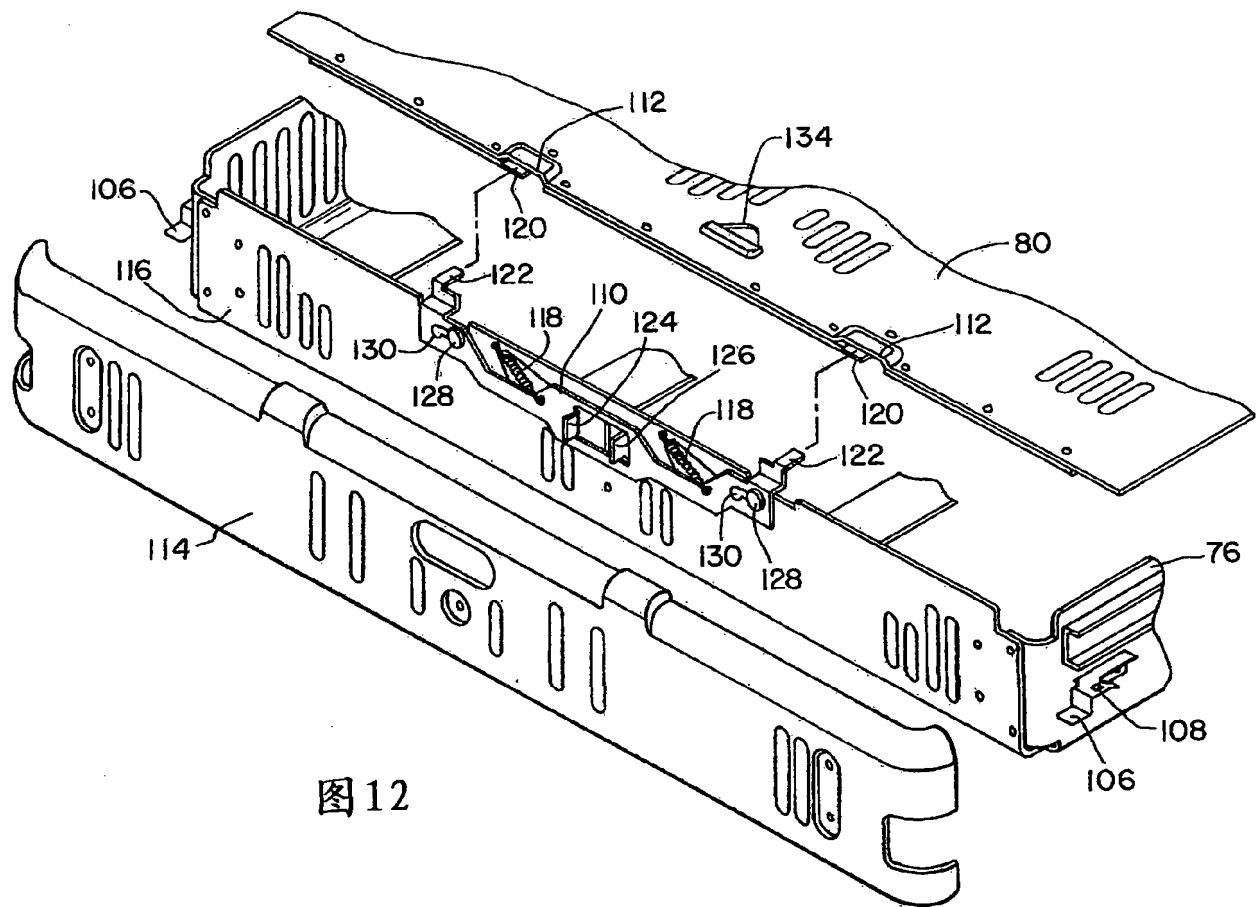


图 12