

(19) 대한민국특허청(KR)  
(12) 등록실용신안공보(Y1)

(51) Int. Cl. <sup>6</sup> D06F 57/08	(45) 공고일자 2001년05월 15일	(11) 등록번호 20-0224924
(21) 출원번호 20-2000-0035823	(24) 등록일자 2001년03월 12일	(65) 공개번호
(22) 출원일자 2000년12월09일	(43) 공개일자	
(73) 실용신안권자 전영숙 부산광역시 해운대구 반송2동 569-17		
(72) 고안자 전영숙 부산광역시 해운대구 반송2동 569-17		

심사관 : 홍재영

(54) 빨래건조대의 고정대 절첩구조

요약

본 고안은 주로 아파트의 베란다, 일반주택의 옥상이나 실내등에서 편리하게 사용할 수 있는 빨래건조대의 고정대 절첩구조에 관한 것인데 더욱 상세하게는 빨래건조대(1)에 있어서, 한쌍의 고정대(2,2a)에는 각각 지지대(3,3a)를 구성하게 되는데 고정대(2)와 지지대(3)를 연결함에 있어서, 고정대(2)의 좌,우측에는 지지대(3)와 연결할 수 있게 연결간(4)에 의해 연결편(5,5a)을 형성하고 지지대(3)와 유착되게 연결핀(6)으로 형성한후 고정핀(7)이 연결간(4)에 의해 끼워져 고정되게 형성한 것인데 이렇게 된 본 고안은 포장시 적은 부피로 줄일 수 있으며, 보관이 용이하여 최대한의 공간활용을 할 수 있도록 한 것이다.

대표도

도3

색인어

빨래건조대, 빨래건조대의 고정대 절첩구조

명세서

도면의 간단한 설명

도 1 은 본 고안의 사시도

도 2 는 본 고안의 작동상태도

도 3 은 본 고안의 절첩된 상태를 도시한 사용상태도

[도면 주요부분에 대한 부호의 설명]

1: 빨래건조대

2: 고정대

2a: 고정대

3: 지지대

3a: 지지대

4: 연결간

5: 연결편

5a: 연결편

6: 연결핀

7: 고정핀

고안의 상세한 설명

고안의 목적

### 고안이 속하는 기술분야 및 그 분야의 종래기술

본 고안은 주로 아파트의 베란다, 일반주택의 옥상이나 실내등에서 편리하게 사용할 수 있는 빨래건조대의 고정대 절첩구조에 관한 것인데 더욱 상세하게는 빨래건조대(1)에 있어서, 한쌍의 고정대(2,2a)에는 각각 지지대(3,3a)를 구성하게 되는데 고정대(2)와 지지대(3)를 연결함에 있어서, 고정대(2)의 좌,우측에는 지지대(3)와 연결할 수 있게 연결간(4)에 의해 연결편(5,5a)을 형성하고 지지대(3)와 유착되게 연결핀(6)으로 형성한후 고정핀(7)이 연결간(4)에 의해 끼워져 고정되게 형성한 것인데 이렇게 된 본 고안은 포장시 적은 부피로 줄일 수 있으며, 보관이 용이하여 최대한의 공간활용을 할 수 있도록 한 것인데, 종래에도 공간활용을 위해 절첩할 수 있는 방법은 여러 가지가 있었으나 이는 구조가 복잡하고 견고하지 못하는 등의 단점이 발생하게 되었다.

### 고안이 이루고자 하는 기술적 과제

본 고안은 상기와 같은 단점을 해소하기 위하여 빨래건조대(1)에 있어서, 한쌍의 고정대(2,2a)에는 각각 지지대(3,3a)를 구성하게 되는데 고정대(2)와 지지대(3)를 연결함에 있어서, 고정대(2)의 좌,우측에는 지지대(3)와 연결할 수 있게 연결간(4)에 의해 연결편(5,5a)을 형성하고 지지대(3)와 유착되게 연결핀(6)으로 형성한후 고정핀(7)이 연결간(4)에 의해 끼워져 고정되게 형성한 것이다.

### 고안의 구성 및 작용

도 1 은 본 고안의 사시도이고,

도 2 는 본 고안의 작동상태도이며,

도 3 은 본 고안의 절첩된 상태를 도시한 사용상태도로서,

빨래건조대(1)에 있어서, 한쌍의 고정대(2,2a)에는 각각 지지대(3,3a)를 구성하게 되는데 고정대(2)와 지지대(3)를 연결함에 있어서, 고정대(2)의 좌,우측에는 지지대(3)와 연결할 수 있게 연결간(4)에 의해 연결편(5,5a)을 형성하고 지지대(3)와 유착되게 연결핀(6)으로 형성한후 고정핀(7)이 연결간(4)에 의해 끼워져 고정되게 형성한 것인데 본 고안의 작용은 다음과 같다.

고정대(2)와 지지대(3)를 연결하기 위하여 고정대(2)의 좌,우측에는 연결편(5,5a)을 형성하게 되는데 이때 연결편(5,5a)끼리 견고하게 지탱되기 위하여는 연결간(4)으로 서로 지탱하게 하고

일측의 연결편(5)에는 연결핀(6)이 끼워져 유동되게 유착하여 고정시에는 고정핀(7)에 의해 연결간(4)에 끼워지게 하고 절첩시에는 고정핀(7)이 박힌 지지대(3)를 들면서 빼면 쉽게 절첩 될 수 있는 것이다.

이때 연결핀(6)이 유착된 연결편(5)은 고정대(2)에 고정되어 있기 때문에 고정대(2)는 회전되어 절첩이 된다.

### 고안의 효과

상기와 같이 된 본 고안은 절첩이 용이하고 사용시에 견고하게 지탱해주기 때문에 부피를 최대한 줄여 보관 할 수가 있으며, 사용시에는 견고하게 사용할 수 있어 포장시 적은 부피로 포장 할 수 있으며, 보관시에도 용이하여 매우 유용한 고안이라 하겠다.

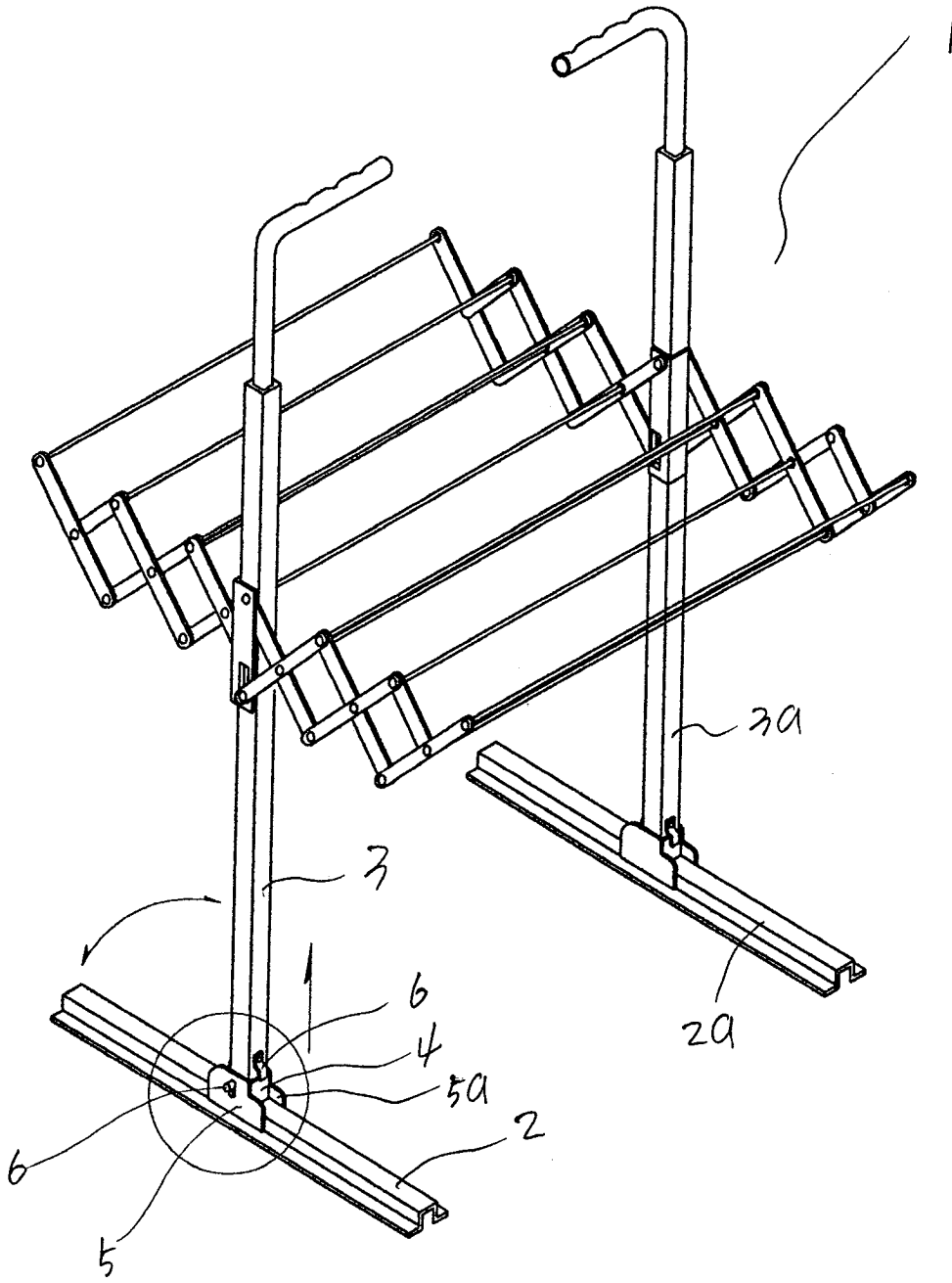
### (57) 청구의 범위

#### 청구항 1

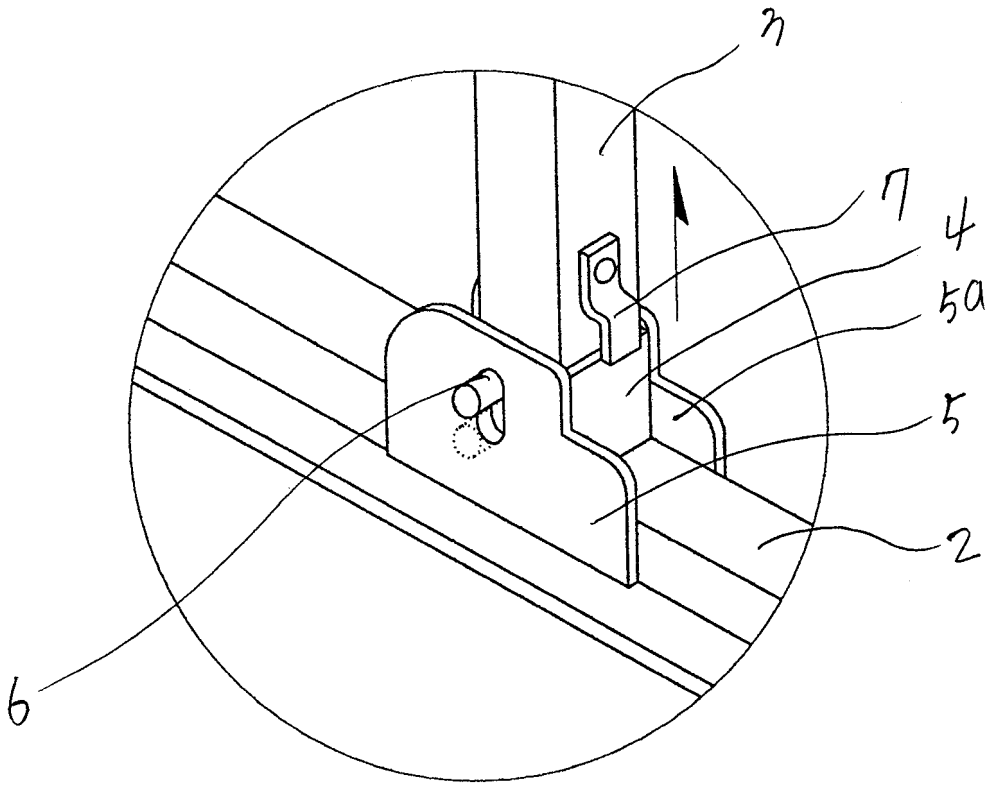
빨래건조대(1)에 있어서, 한쌍의 고정대(2,2a)에는 각각 지지대(3,3a)를 구성, 고정대(2)와 지지대(3)를 연결함에 있어서, 고정대(2)의 좌,우측에는 지지대(3)와 연결할 수 있게 연결간(4)에 의해 연결편(5,5a)을 형성하고 지지대(3)와 유착되게 연결핀(6)으로 형성한후 고정핀(7)이 연결간(4)에 의해 끼워져 고정되게 형성한 것을 특징으로 하는 빨래건조대의 고정대 절첩구조

### 도면

도면1



도면2



도면3

