



(12)实用新型专利

(10)授权公告号 CN 206150043 U

(45)授权公告日 2017.05.10

(21)申请号 201620813627.3

(22)申请日 2016.07.30

(73)专利权人 平庆路

地址 325000 浙江省温州市鹿城区锦东家
园10幢203室

(72)发明人 平庆路

(51)Int.Cl.

A01G 25/02(2006.01)

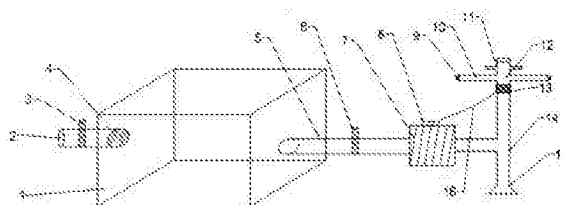
权利要求书1页 说明书2页 附图1页

(54)实用新型名称

一种园林浇灌装置

(57)摘要

本实用新型公开了一种园林浇灌装置,包括储水箱,所述储水箱的左侧面安装有进水口,所述进水口上设置有阀门I,所述储水箱的右侧安装有出水口,所述出水口上固定设置有阀门II,所述出水口的右侧安装有水泵,所述水泵的上方安装有定时开关,所述水泵的右侧安装有喷头水管,所述喷头水管的底端安装有底座,所述喷头水管的上方安装有电动机,所述电动机的上方安装有喷头,所述喷头的上方设置有长喷水管,所述长喷水管的末端固定安装有喷水口,所述长喷水管的上方安装有短喷水管,该园林浇灌装置,通过设置水泵,使水流入喷头中,能够用以园林浇灌,设置电动机,带动喷头旋转,能够使浇灌的面积变大,更加适合园林应用。



1. 一种园林浇灌装置,其特征在于:包括储水箱(1),所述储水箱(1)的左侧面固定安装有进水口(2),所述进水口(2)上固定设置有阀门I(3),所述进水口(2)与储水箱(1)的相连接处固定安装有筛板(4),所述储水箱(1)的右侧固定安装有出水口(5),且所述出水口(5)的高度低于进水口(2)的高度,所述出水口(5)上固定设置有阀门II(6),所述出水口(5)的右侧固定安装有水泵(7),且所述水泵(7)位于阀门II(6)的右侧,所述水泵(7)的上方固定安装有定时开关(8),所述水泵(7)的右侧固定安装有喷头水管(14),所述喷头水管(14)的底端固定安装有底座(15),所述喷头水管(14)的上方固定安装有电动机(13),且所述电动机(13)通过电线(16)与定时开关(8)相连,所述电动机(13)的上方固定安装有喷头(12),所述喷头(12)的上方固定设置有长喷水管(10),所述长喷水管(10)的末端固定安装有喷水口(9),所述长喷水管(10)的上方固定安装有短喷水管(11),且所述短喷水管(11)的末端固定安装有喷水口(9)。

2. 根据权利要求1所述的一种园林浇灌装置,其特征在于:所述长喷水管(10)、短喷水管(11)的数量均为2,且均为对称分布。

3. 根据权利要求1所述的一种园林浇灌装置,其特征在于:所述喷头水管(14)、底座(15)的表面上均涂覆有防锈油漆。

4. 根据权利要求1所述的一种园林浇灌装置,其特征在于:所述筛板(4)采用不锈钢材质,储水箱(1)由水泥砌成。

一种园林浇灌装置

技术领域

[0001] 本实用新型涉及浇灌装置技术领域,具体为一种园林浇灌装置。

背景技术

[0002] 在现代社会生活中,每个城市必不可少的就是园林建筑,一个园林建筑不光能够点缀城市的风景,更是城市中人散步、游玩的好去处,而园林中必不可少的则是绿化,园林中会有大面积的花草树木,这些花草树木都需要去浇灌,但是,现有的一般的浇灌设备,浇灌覆盖面积小,且需要人为浇灌,无法做到定时的自动浇灌,这样会大量的耗费人力,而且由于人施力的力度大小不一致,很可能会造成不同区域灌溉的程度不一致。

实用新型内容

[0003] 针对以上问题,本实用新型提供了一种园林浇灌装置,通过设置定时开关、电动机等可以有效解决背景技术中的问题。

[0004] 为实现上述目的,本实用新型提供如下技术方案:一种园林浇灌装置,包括储水箱,所述储水箱的左侧面固定安装有进水口,所述进水口上固定设置有阀门I,所述进水口与储水箱的相连接处固定安装有筛板,所述储水箱的右侧固定安装有出水口,且所述出水口的高度低于进水口的高度,所述出水口上固定设置有阀门II,所述出水口的右侧固定安装有水泵,且所述水泵位于阀门II的右侧,所述水泵的上方固定安装有定时开关,所述水泵的右侧固定安装有喷头水管,所述喷头水管的底端固定安装有底座,所述喷头水管的上方固定安装有电动机,且所述电动机通过电线与定时开关相连,所述电动机的上方固定安装有喷头,所述喷头的上方固定设置有长喷水管,所述长喷水管的末端固定安装有喷水口,所述长喷水管的上方固定安装有短喷水管,且所述短喷水管的末端固定安装有喷水口。

[0005] 作为本实用新型一种优选的技术方案,所述长喷水管、短喷水管的数量均为2,且均为对称分布。

[0006] 作为本实用新型一种优选的技术方案,所述喷头水管、底座的表面上均涂覆有防锈油漆。

[0007] 作为本实用新型一种优选的技术方案,所述筛板采用不锈钢材质,储水箱由水泥砌成。

[0008] 与现有技术相比,本实用新型的有益效果是:该园林浇灌装置,通过设置水泵,使水流入喷头中,能够用以园林浇灌,设置电动机,带动喷头旋转,能够使浇灌的面积变大,更加适合园林应用,设置长喷头,配合短喷头,能够使浇灌的范围加大,设置定时开关,能够在一定时间内自动浇灌,节省人力。

附图说明

[0009] 图1为本实用新型结构示意图。

[0010] 图中:1-储水箱;2-进水口;3-阀门I;4-筛板;5-出水口;6-阀门II;7-水泵;8-定时

开关;9-喷水口;10-长喷水管;11-短喷水管;12-喷头;13-电动机;14-喷头水管;15-底座。

具体实施方式

[0011] 下面将结合本实用新型实施例中的附图,对本实用新型实施例中的技术方案进行清楚、完整地描述,显然,所描述的实施例仅仅是本实用新型一部分实施例,而不是全部的实施例。基于本实用新型中的实施例,本领域普通技术人员在没有做出创造性劳动前提下所获得的所有其他实施例,都属于本实用新型保护的范围。

[0012] 实施例:

[0013] 请参阅图1,本实用新型提供一种技术方案:一种园林浇灌装置,包括储水箱1,且所述储水箱1由水泥砌成,所述储水箱1的左侧面固定安装有进水口2,所述进水口2上固定设置有阀门I3,所述进水口2与储水箱1的相连接处固定安装有采用不锈钢材质的筛板4,所述储水箱1的右侧固定安装有出水口5,且所述出水口5的高度低于进水口2的高度,所述出水口5上固定设置有阀门II6,所述出水口5的右侧固定安装有水泵7,且所述水泵7位于阀门II6的右侧,所述水泵7的上方固定安装有定时开关8,所述水泵7的右侧固定安装有喷头水管14,所述喷头水管14的底端固定安装有底座15,且所述底座15与喷头水管14的表面上均涂覆有防锈油漆,所述喷头水管14的上方固定安装有电动机13,且所述电动机13通过电线16与定时开关8相连,所述电动机13的上方固定安装有喷头12,所述喷头12的上方固定设置有数量为2的长喷水管10,且所述长喷水管10成对称分布,所述长喷水管10的末端固定安装有喷水口9,所述长喷水管10的上方固定安装有成对称分布的数量为2的短喷水管11,且所述短喷水管11的末端固定安装有喷水口9。

[0014] 本实用新型的工作原理:将储水箱1中注满水之后,打开阀门I与阀门II,通过定时开关8设定好时间后,水泵7、电动机13将开始运行,水将从长喷水管10与短喷水管11的喷水口9喷出,对园林进行浇灌,当达到设定的浇灌时间后,定时开关8将自动关闭,停止浇灌。

[0015] 以上所述仅为本实用新型的较佳实施例而已,并不用以限制本实用新型,凡在本实用新型的精神和原则之内所作的任何修改、等同替换和改进等,均应包含在本实用新型的保护范围之内。

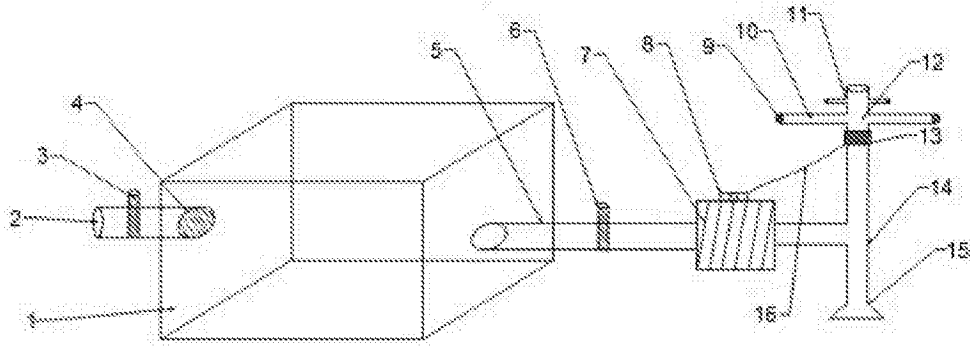


图1