

(12) DEMANDE INTERNATIONALE PUBLIÉE EN VERTU DU TRAITÉ DE COOPÉRATION EN MATIÈRE DE BREVETS (PCT)

(19) Organisation Mondiale de la Propriété Intellectuelle
Bureau international



(43) Date de la publication internationale
9 septembre 2011 (09.09.2011)

PCT

(10) Numéro de publication internationale
WO 2011/107961 A3

- (51) Classification internationale des brevets :
A47J 31/52 (2006.01) A47J 31/18 (2006.01)
- (21) Numéro de la demande internationale :
PCT/IB2011/050914
- (22) Date de dépôt international :
3 mars 2011 (03.03.2011)
- (25) Langue de dépôt : français
- (26) Langue de publication : français
- (30) Données relatives à la priorité :
10 51550 3 mars 2010 (03.03.2010) FR
- (72) Inventeur; et
(71) Déposant : LAZARETH, Philippe [FR/FR]; 174
impasse des Prés d'en Bas, F-74370 Argonay (FR).
- (74) Mandataire : PONCET, Jean-François; Cabinet
PONCET, 7 chemin de Tillier -, B.P 317, F-74008
Annecy Cedex (FR).
- (81) États désignés (sauf indication contraire, pour tout titre
de protection nationale disponible) : AE, AG, AL, AM,

AO, AT, AU, AZ, BA, BB, BG, BH, BR, BW, BY, BZ, CA, CH, CL, CN, CO, CR, CU, CZ, DE, DK, DM, DO, DZ, EC, EE, EG, ES, FI, GB, GD, GE, GH, GM, GT, HN, HR, HU, ID, IL, IN, IS, JP, KE, KG, KM, KN, KP, KR, KZ, LA, LC, LK, LR, LS, LT, LU, LY, MA, MD, ME, MG, MK, MN, MW, MX, MY, MZ, NA, NG, NI, NO, NZ, OM, PE, PG, PH, PL, PT, RO, RS, RU, SC, SD, SE, SG, SK, SL, SM, ST, SV, SY, TH, TJ, TM, TN, TR, TT, TZ, UA, UG, US, UZ, VC, VN, ZA, ZM, ZW.

(84) États désignés (sauf indication contraire, pour tout titre de protection régionale disponible) : ARIPO (BW, GH, GM, KE, LR, LS, MW, MZ, NA, SD, SL, SZ, TZ, UG, ZM, ZW), eurasien (AM, AZ, BY, KG, KZ, MD, RU, TJ, TM), européen (AL, AT, BE, BG, CH, CY, CZ, DE, DK, EE, ES, FI, FR, GB, GR, HR, HU, IE, IS, IT, LT, LU, LV, MC, MK, MT, NL, NO, PL, PT, RO, RS, SE, SI, SK, SM, TR), OAPI (BF, BJ, CF, CG, CI, CM, GA, GN, GQ, GW, ML, MR, NE, SN, TD, TG).

Publiée :

— avec rapport de recherche internationale (Art. 21(3))

[Suite sur la page suivante]

(54) Title : DEVICE FOR TIMED INFUSION

(54) Titre : DISPOSITIF D'INFUSION TEMPORISEE

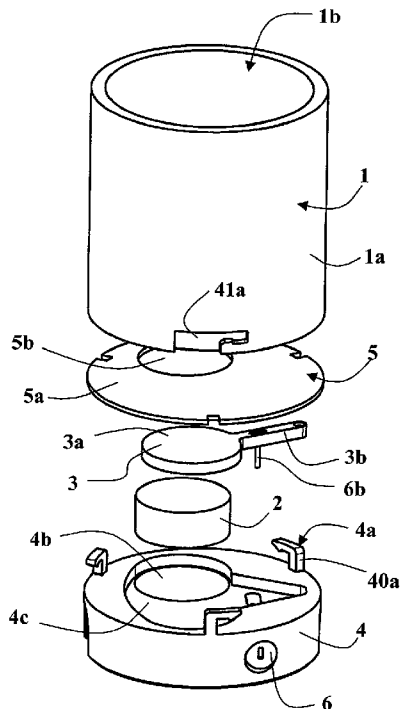


FIG. 3

(57) Abstract : The device for timed infusion according to the invention comprises a container (1) connected to a base (4) with which it is in communication via an infusion passage provided in its end wall. The base (4) comprises an infusion compartment (2) in the form of a removable chamber having a wall that is permeable to water and able to hold a material to be infused. A flap (3) that can be moved transversely puts the infusion compartment (2) selectively into communication with the interior space of the container (1) through the infusion passage. The flap (3) is actuated by actuation means which move it into a closing-off position after a predetermined period of time.

(57) Abrégé : Le dispositif d'infusion temporisée selon l'invention comprend un conteneur (1) associé à une embase (4) avec laquelle il communique par un passage d'infusion prévu dans sa paroi de fond. L'embase (4) comprend un compartiment d'infusion (2) sous forme d'une enceinte amovible à paroi perméable à l'eau et apte à recevoir une matière à infuser. Un clapet (3) déplaçable transversalement permet de mettre en communication sélectivement le compartiment d'infusion (2) avec l'espace intérieur du conteneur (1) à travers le passage d'infusion. Le clapet (3) est actionné par des moyens d'actionnement qui l'amènent en position d'obturation après une durée prédéterminée.

WO 2011/107961 A3

**(88) Date de publication du rapport de recherche
internationale :**

5 janvier 2012

INTERNATIONAL SEARCH REPORT

International application No
PCT/IB2011/050914

A. CLASSIFICATION OF SUBJECT MATTER INV. A47J31/52 A47J31/18 ADD.		
According to International Patent Classification (IPC) or to both national classification and IPC		
B. FIELDS SEARCHED		
Minimum documentation searched (classification system followed by classification symbols) A47J		
Documentation searched other than minimum documentation to the extent that such documents are included in the fields searched		
Electronic data base consulted during the international search (name of data base and, where practical, search terms used) EPO-Internal		
C. DOCUMENTS CONSIDERED TO BE RELEVANT		
Category*	Citation of document, with indication, where appropriate, of the relevant passages	Relevant to claim No.
A	US 2009/178569 A1 (TUCKER GEORGE H [US] ET AL) 16 July 2009 (2009-07-16) paragraphs [0022] - [0025], [0029]; figures 2-4	1,3,4
A	DE 203 06 777 U1 (ZOGEL PHILIPP [DE]) 11 September 2003 (2003-09-11) the whole document	1,4,11
<input type="checkbox"/> Further documents are listed in the continuation of Box C. <input checked="" type="checkbox"/> See patent family annex.		
* Special categories of cited documents :		
"A" document defining the general state of the art which is not considered to be of particular relevance "E" earlier document but published on or after the international filing date "L" document which may throw doubts on priority claim(s) or which is cited to establish the publication date of another citation or other special reason (as specified) "O" document referring to an oral disclosure, use, exhibition or other means "P" document published prior to the international filing date but later than the priority date claimed		"T" later document published after the international filing date or priority date and not in conflict with the application but cited to understand the principle or theory underlying the invention "X" document of particular relevance; the claimed invention cannot be considered novel or cannot be considered to involve an inventive step when the document is taken alone "Y" document of particular relevance; the claimed invention cannot be considered to involve an inventive step when the document is combined with one or more other such documents, such combination being obvious to a person skilled in the art. "&" document member of the same patent family
Date of the actual completion of the international search	Date of mailing of the international search report	
11 October 2011	18/10/2011	
Name and mailing address of the ISA/ European Patent Office, P.B. 5818 Patentlaan 2 NL - 2280 HV Rijswijk Tel. (+31-70) 340-2040, Fax: (+31-70) 340-3016	Authorized officer Novelli, Bruno	

INTERNATIONAL SEARCH REPORT

Information on patent family members

International application No

PCT/IB2011/050914

Patent document cited in search report	Publication date	Patent family member(s)	Publication date
US 2009178569	A1	16-07-2009	NONE

DE 20306777	U1	11-09-2003	NONE

RAPPORT DE RECHERCHE INTERNATIONALE

Demande internationale n°

PCT/IB2011/050914

A. CLASSEMENT DE L'OBJET DE LA DEMANDE INV. A47J31/52 A47J31/18 ADD.		
Selon la classification internationale des brevets (CIB) ou à la fois selon la classification nationale et la CIB		
B. DOMAINES SUR LESQUELS LA RECHERCHE A PORTE		
Documentation minimale consultée (système de classification suivi des symboles de classement) A47J		
Documentation consultée autre que la documentation minimale dans la mesure où ces documents relèvent des domaines sur lesquels a porté la recherche		
Base de données électronique consultée au cours de la recherche internationale (nom de la base de données, et si cela est réalisable, termes de recherche utilisés) EPO-Internal		
C. DOCUMENTS CONSIDERES COMME PERTINENTS		
Catégorie*	Identification des documents cités, avec, le cas échéant, l'indication des passages pertinents	no. des revendications visées
A	US 2009/178569 A1 (TUCKER GEORGE H [US] ET AL) 16 juillet 2009 (2009-07-16) alinéas [0022] - [0025], [0029]; figures 2-4 -----	1,3,4
A	DE 203 06 777 U1 (ZOGEL PHILIPP [DE]) 11 septembre 2003 (2003-09-11) le document en entier -----	1,4,11
<input type="checkbox"/> Voir la suite du cadre C pour la fin de la liste des documents		
<input checked="" type="checkbox"/> Les documents de familles de brevets sont indiqués en annexe		
* Catégories spéciales de documents cités:		
"A" document définissant l'état général de la technique, non considéré comme particulièrement pertinent "E" document antérieur, mais publié à la date de dépôt international ou après cette date "L" document pouvant jeter un doute sur une revendication de priorité ou cité pour déterminer la date de publication d'une autre citation ou pour une raison spéciale (telle qu'indiquée) "O" document se référant à une divulgation orale, à un usage, à une exposition ou tous autres moyens "P" document publié avant la date de dépôt international, mais postérieurement à la date de priorité revendiquée	"T" document ultérieur publié après la date de dépôt international ou la date de priorité et n'appartenant pas à l'état de la technique pertinent, mais cité pour comprendre le principe ou la théorie constituant la base de l'invention "X" document particulièrement pertinent; l'invention revendiquée ne peut être considérée comme nouvelle ou comme impliquant une activité inventive par rapport au document considéré isolément "Y" document particulièrement pertinent; l'invention revendiquée ne peut être considérée comme impliquant une activité inventive lorsque le document est associé à un ou plusieurs autres documents de même nature, cette combinaison étant évidente pour une personne du métier "&" document qui fait partie de la même famille de brevets	
Date à laquelle la recherche internationale a été effectivement achevée 11 octobre 2011	Date d'expédition du présent rapport de recherche internationale 18/10/2011	
Nom et adresse postale de l'administration chargée de la recherche internationale Office Européen des Brevets, P.B. 5818 Patentlaan 2 NL - 2280 HV Rijswijk Tel. (+31-70) 340-2040, Fax: (+31-70) 340-3016	Fonctionnaire autorisé Novelli, Bruno	

RAPPORT DE RECHERCHE INTERNATIONALE

Renseignements relatifs aux membres de familles de brevets

Demande internationale n°

PCT/IB2011/050914

Document brevet cité au rapport de recherche	Date de publication	Membre(s) de la famille de brevet(s)	Date de publication
US 2009178569	A1	16-07-2009	AUCUN

DE 20306777	U1	11-09-2003	AUCUN
