

19 RÉPUBLIQUE FRANÇAISE  
INSTITUT NATIONAL  
DE LA PROPRIÉTÉ INDUSTRIELLE  
COURBEVOIE

11 N° de publication :  
(à n'utiliser que pour les  
commandes de reproduction)

3 099 609

21 N° d'enregistrement national : 19 08601

51 Int Cl<sup>8</sup> : G 06 K 19/077 (2019.12), H 01 M 6/00

12

## DEMANDE DE BREVET D'INVENTION

A1

22 Date de dépôt : 29.07.19.

30 Priorité :

43 Date de mise à la disposition du public de la demande : 05.02.21 Bulletin 21/05.

56 Liste des documents cités dans le rapport de recherche préliminaire : *Se reporter à la fin du présent fascicule*

60 Références à d'autres documents nationaux apparentés :

○ Demande(s) d'extension :

71 Demandeur(s) : Commissariat à l'Energie Atomique et aux Energies Alternatives Etablissement public — FR.

72 Inventeur(s) : VINCENT Rémi, CHAVILLON Benoît, DEILHES Claire et MAYOUSSE Eric.

73 Titulaire(s) : Commissariat à l'Energie Atomique et aux Energies Alternatives Etablissement public.

74 Mandataire(s) : MODULO.

54 Carte électronique intelligente, de type carte à puce intégrant un système d'alimentation électrique à cellules électriques en Li/MnO<sub>2</sub>.

57 L'invention concerne une carte électronique intelligente comportant une unité de traitement et un système d'alimentation électrique, ledit système d'alimentation électrique comportant :

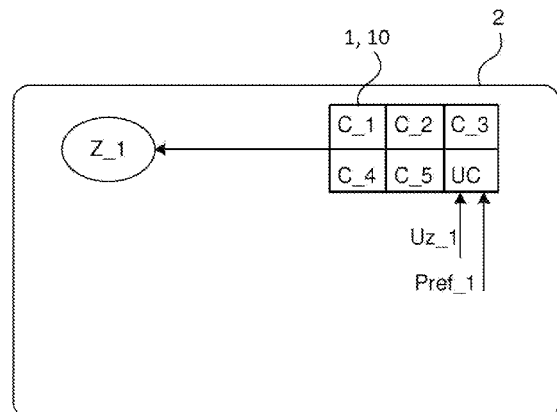
N cellules (C<sub>i</sub>) électriques, N étant supérieur ou égal à 2, chaque cellule électrique étant de type primaire et à technologie Li/MnO<sub>2</sub>,  
Une unité centrale (UC) configurée pour :

Déterminer l'état de chaque cellule électrique entre un premier état (ST1) pour lequel sa tension est supérieure à une première valeur seuil, un deuxième état (ST2) pour lequel sa tension est comprise entre la première valeur seuil et une deuxième valeur seuil et un troisième état (ST3) pour lequel sa tension est inférieure à la deuxième valeur seuil,

Déterminer une configuration de fonctionnement en tenant compte notamment de l'état de chaque cellule électrique,

Commander des moyens de commande pour appliquer la configuration de fonctionnement déterminée.

Figure à publier avec l'abrégié : figure 4



FR 3 099 609 - A1



## Description

### **Titre de l'invention : Carte électronique intelligente, de type carte à puce intégrant un système d'alimentation électrique à cellules électriques en Li/MnO<sub>2</sub>**

#### **Domaine technique de l'invention**

[0001] L'invention concerne une carte électronique intelligente de type carte à puce, intégrant un système d'alimentation électrique particulier. Ce système d'alimentation électrique présente la particularité de comporter sa propre source comprenant des cellules électriques primaires en Li/MnO<sub>2</sub> (Lithium/Dioxyde de manganèse).

#### **Etat de la technique**

[0002] Une cellule électrique de type lithium-dioxyde de manganèse (Li/MnO<sub>2</sub>), telle que représentée sur la figure 1, a été l'une des premières cellules au lithium à cathode solide à être utilisée commercialement, dès 1976, du fait de ses caractéristiques intéressantes en termes de performances, mais aussi de son coût. Ces cellules primaires ont l'inconvénient majeur de ne pas être rechargeable mais présentent l'avantage d'avoir une densité d'énergie importante. L'oxyde de manganèse conduit à une cellule dont la tension est de l'ordre de 3 V en circuit ouvert. Cette tension élevée lui confère une forte énergie massique, au moins le double de celle des cellules alcalines classiques. A format de cellule et tension équivalents (deux éléments en série pour les systèmes classiques salins et alcalins), si les cellules alcalines ont des temps de décharge environ double de ceux obtenus avec des cellules salines, les cellules Li/MnO<sub>2</sub> permettent des temps de décharge au moins deux fois supérieurs à ceux des cellules alcalines.

[0003] Comme représenté sur la figure 2, la courbe de décharge de ces cellules est généralement comprise entre 3.2 et 2.0 V quel que soit le régime de fonctionnement (500mA à 1mA sur la figure 2).

[0004] Lorsque la décharge de ces cellules est poussée à plus bas potentiel (proche de 0 Volt) et à régime faible, le dioxyde de Manganèse MnO<sub>2</sub> peut présenter une capacité supplémentaire de décharge très intéressante car elle permet d'atteindre environ 2500 mAh/g de MnO<sub>2</sub>. Cependant, l'emploi de cette capacité de décharge supplémentaire entraîne des changements de phases irréversibles. Une telle cellule ne peut donc pas être utilisée au sein d'une batterie, mais seulement comme cellule primaire.

[0005] Ce domaine de tension de décharge n'est actuellement jamais utilisé car il est trop bas pour assurer le fonctionnement des appareils électroniques. La courbe de décharge complète entre 3,3V et 0.3V d'une cellule constituée du couple Li/MnO<sub>2</sub> est représentée sur la figure 3.

[0006] Actuellement, une carte à puce de type carte bancaire est souvent dite "passive",

c'est-à-dire qu'elle n'embarque aucune source d'alimentation électrique (par opposition à "active" lorsqu'elle embarque une source d'alimentation électrique). Son unité de traitement logée dans la puce est alimentée par le lecteur externe comprenant des broches venant se connecter sur des points de connexion de la puce, une fois la carte insérée dans le lecteur. Dans sa version sans contact, la carte comporte un enroulement secondaire et l'alimentation de son unité de traitement est réalisée par technologie inductive lorsque la carte est approchée d'un enroulement primaire du lecteur.

[0007] Ces solutions d'alimentation électrique permettent à la carte de disposer d'une architecture particulièrement compacte, puisqu'elle n'embarque aucune source d'alimentation électrique. En revanche, cela limite forcément les fonctionnalités que la carte peut offrir.

[0008] Il a déjà été proposé d'intégrer une source d'alimentation électrique dans une carte à puce, rendant ainsi la carte à puce active. Cependant, pour assurer une autonomie suffisante à la carte, la source d'alimentation, composée de cellules, est souvent encombrante et donc difficile à intégrer dans le design standard d'une carte. De plus, malgré cela, on a souvent observé que l'autonomie restait insuffisante.

[0009] Le but de l'invention est donc de proposer une carte électronique intelligente, de type carte à puce, qui peut embarquer dans sa configuration standard un système d'alimentation électrique lui conférant une très bonne autonomie.

### **Exposé de l'invention**

[0010] Ce but est atteint par une carte électronique intelligente, de type carte à puce, comportant une unité de traitement et un système d'alimentation électrique de son unité de traitement, ledit système d'alimentation électrique comportant :

- [0011] – N cellules électriques, N étant supérieur ou égal à 2, chaque cellule électrique étant de type primaire et à technologie Li/MnO<sub>2</sub>,
- Des moyens de mesure de tension aux bornes de chaque cellule électrique,
- Une unité centrale reliée aux moyens de mesure de tension, configurée pour recevoir et traiter des données de mesure de tension en provenance des moyens de mesure de tension,
- Des moyens de commande pour connecter/déconnecter chaque cellule électrique,

[0012] L'unité centrale étant configurée pour :

- [0013] – Acquérir la tension mesurée aux bornes de chaque cellule électrique,
- Comparer la tension mesurée aux bornes de chaque cellule électrique avec une première valeur seuil et avec une deuxième valeur seuil inférieure à ladite première valeur seuil,
- Déterminer l'état de chaque cellule électrique entre un premier état pour lequel

sa tension est supérieure à la première valeur seuil, un deuxième état pour lequel sa tension est comprise entre la première valeur seuil et la deuxième valeur seuil et un troisième état pour lequel sa tension est inférieure à la deuxième valeur seuil,

- Mémoriser l'état de chaque cellule électrique,
- Déterminer une configuration de fonctionnement en tenant compte, de l'état mémorisé pour chaque cellule électrique, d'une ou plusieurs puissances de consigne appliquées en entrée, d'une ou plusieurs tensions de consigne appliquée(s) en entrée,
- Commander les moyens de commande associés à chaque cellule électrique pour appliquer la configuration de fonctionnement déterminée.

[0014] Selon une particularité, l'unité centrale est configurée pour commander la mise en série avec l'unité de traitement des cellules qui sont dans le deuxième état.

[0015] Selon une autre particularité, la configuration de fonctionnement est également déterminée en tenant compte de différentes unités à alimenter, et de leur besoin individuel en puissance et tension.

[0016] Selon une particularité, pour chaque cellule, les moyens de commande comportent un premier interrupteur agencé en série avec la cellule et un deuxième interrupteur agencé en parallèle de ladite cellule.

[0017] Selon une autre particularité, le système d'alimentation électrique comporte un convertisseur de tension déporté affecté à chaque cellule.

[0018] Selon une autre particularité, le système d'alimentation électrique comporte un convertisseur de tension central auquel est connecté le convertisseur de tension déporté associé à chaque cellule.

[0019] Selon une autre particularité, l'unité centrale est configurée pour tenir compte de l'état de charge de chaque cellule dans la détermination de la configuration de fonctionnement.

[0020] Selon une autre particularité, l'unité centrale est configurée pour déclarer hors-service une cellule qui est dans le troisième état.

[0021] Selon une autre particularité, l'unité centrale est configurée pour émettre un premier signal d'alerte lorsque plus aucune cellule parmi les N cellules ne se trouve dans le premier état.

[0022] Selon une autre particularité, l'unité centrale est configurée pour émettre un deuxième signal d'alerte lorsqu'une cellule se trouve dans le troisième état.

[0023] Selon une autre particularité, le système d'alimentation électrique comporte une unité de gestion déportée distincte affectée à la gestion de chaque cellule.

[0024] Selon une autre particularité, la première valeur seuil correspond à une valeur de tension haute, choisie pour délimiter une zone de fonctionnement dans laquelle la

cellule de type Li/MnO<sub>2</sub> fonctionne autour de son plateau haut de tension et peut délivrer son maximum de puissance.

[0025] Selon une autre particularité, la deuxième valeur seuil correspond à une valeur de tension basse qui est inférieure à la première valeur seuil, et qui est choisie pour délimiter une zone de fonctionnement dans laquelle la cellule de type Li/MnO<sub>2</sub> fonctionne au niveau de son plateau bas de tension.

[0026] On verra ci-après que la solution de l'invention est ainsi adaptée pour exploiter les deux domaines de tension de décharge d'une cellule de type Li/MnO<sub>2</sub>.

### **Brève description des figures**

[0027] D'autres caractéristiques et avantages vont apparaître dans la description détaillée qui suit, faite en liaison avec les figures listées ci-dessous :

[0028] [fig.1]

[0029] – La figure 1 représente de manière schématique l'architecture d'une cellule primaire de type Li/MnO<sub>2</sub>, réalisée sous la forme d'une pile bouton ;

[0030] [fig.2]

[0031] – La figure 2 représente un diagramme montrant des courbes de décharge d'une cellule Li/MnO<sub>2</sub> pour différents régimes ;

[0032] [fig.3]

[0033] – La figure 3 montre un diagramme avec une courbe de décharge d'une cellule électrique de type Li/MnO<sub>2</sub> et illustre la présence des différents états pouvant être pris par la cellule ;

[0034] [fig.4]

[0035] – La figure 4 représente un objet portable électronique intelligent, de type carte à puce, intégrant le système d'alimentation de l'invention ;

[0036] [fig.5A]

[0037] [fig.5B]

[0038] – Les figures 5A et 5B proposent deux configurations de réalisation du système d'alimentation électrique employé dans la carte ;

[0039] [fig.6A]

[0040] [fig.6B]

[0041] – Les figures 6A et 6B illustrent, de manière schématique, le principe de fonctionnement du système d'alimentation de l'invention ;

[0042] [fig.7]

[0043] – La figure 7 illustre le principe de fonctionnement du système d'alimentation électrique dans une carte conforme à l'invention ;

[0044] **Description détaillée d'au moins un mode de réalisation**

[0045] L'invention concerne une carte 2 électronique intelligente, plus connue sous le nom

de carte à puce.

[0046] Selon l'invention, la carte 2 électronique présente la particularité d'embarquer son propre système 1, 10 d'alimentation électrique incluant une source d'énergie lui permettant d'être auto-alimenté et donc autonome en énergie électrique.

[0047] Le système 1, 10 d'alimentation de l'invention comporte N cellules électriques, avec N supérieur ou égal à 2. Sur les figures, chaque cellule électrique est référencé C<sub>i</sub> avec l'indice i allant de 1 à N. Chaque cellule électrique est de type primaire et à technologie Li/MnO<sub>2</sub>.

[0048] Les N cellules électriques du système peuvent être identiques. Par "cellules identiques", on entend que les cellules ont notamment une même architecture et une même technologie. Cependant, elles peuvent être dans des états de charge (SOC) différents et présenter des états de santé (SOH) différents.

[0049] Ce système 1, 10 peut être logé dans la carte et n'est donc pas visible de l'extérieur.

[0050] La carte 2 peut être réalisée par assemblage de plusieurs couches superposées, en matériau plastique. Des connexions électriques peuvent être prévues entre ce système 1, 10 et les différentes unités de la carte qui sont à alimenter (voir ci-après). Ces connexions électriques peuvent être réalisées sous la forme de pistes en cuivre gravés sur une face d'une couche de la carte et recouvertes par une autre couche de la carte.

[0051] Comme représenté sur la figure 1, chaque cellule peut être réalisée sous la forme d'une pile de type bouton. Bien entendu, toute autre configuration pourrait être envisagée.

[0052] Une pile bouton à technologie Li/MnO<sub>2</sub> est composée d'une anode réalisée en lithium et d'une cathode réalisée en dioxyde de manganèse séparé par un feuillard en aluminium. En fonctionnement, comme illustré par la figure 1, les échanges sont les suivants :

[0053]  $MnO_2 + Li^+ + e^- \rightarrow LiMnO_2$

[0054]  $Li \rightarrow Li^+ + e^-$

[0055] Comme décrit ci-dessus, une cellule de type Li/MnO<sub>2</sub> présente une courbe de décharge (qui correspond en fait à l'évolution de sa tension en fonction du temps, pour un régime de décharge fixé) ayant le profil représenté sur la figure 3. Sur cette figure 3, la courbe a été obtenue en effectuant une décharge complète entre 3,3 V et 0,3 V d'une cellule constituée du couple Li/MnO<sub>2</sub>. Cette courbe a été obtenue en pile bouton sous 30 µA (Li versus MnO<sub>2</sub> enduit sur un collecteur de courant en aluminium avec un Celgard 2420 utilisé comme séparateur). On peut voir sur cette courbe que la cellule de type Li/MnO<sub>2</sub> présente principalement deux paliers de fonctionnement, un premier palier P1 à potentiel haut (autour de 2,5 V) qui correspond au palier classiquement employé lors de l'utilisation d'une cellule avec cette technologie et un deuxième palier P2 autour de 0,5 V. L'exploitation de ce deuxième palier P2 permet ainsi d'augmenter

la capacité globale de la cellule, sans aucune modification, et ainsi, pour certaines applications, de prolonger son utilisation. Sur ce deuxième plateau, la courbe de décharge est globalement plate, ce qui signifie que la tension à ses bornes évolue très faiblement sur une large plage de fonctionnement.

- [0056] Sur le plateau haut (palier P1), la cellule délivre ainsi environ 3 V. Il s'agit ici de la première partie de la décharge. Lorsque la cellule est sur le plateau bas (palier P2), elle délivre une tension d'environ 0.4 V. La cellule peut ainsi se décharger pendant 15 heures sous 30 $\mu$ A au-dessus de 1 V pour une tension moyenne de 2.5 V soit environ 113mAh/g de MnO<sub>2</sub>. La décharge peut ensuite se poursuivre pendant encore environ 300 heures à une tension inférieure à 0.5V pour atteindre 2500 Ah/g. L'énergie délivrée par la cellule en dessous de 1V est de 3.06 mWh (avec une tension moyenne de 0.34 V environ).
- [0057] Le principe du système 1, 10 d'alimentation de l'invention consiste notamment à exploiter les deux régimes de décharge de chaque cellule de type Li/MnO<sub>2</sub>.
- [0058] En référence aux figures 4A et 4B, le système 1, 10 d'alimentation comporte des moyens de mesure de tension Um<sub>i</sub> au niveau de chaque cellule électrique C<sub>i</sub>. Ces moyens de mesure de tension (Par exemple un capteur de tension classique) sont destinés à mesurer la tension de sortie aux bornes de chaque cellule C<sub>i</sub>. De manière connue, pour rappel, dans une batterie de type primaire ou secondaire, la tension à ses bornes (tension de sortie) diminue ou augmente en fonction de son niveau de charge. La tension sera maximale lorsque la batterie est totalement chargée et minimale lorsqu'elle est vide.
- [0059] Ainsi, en référence à la figure 3, selon sa tension de sortie, la cellule C<sub>i</sub> peut être :
- [0060] – Dans un premier état ST1 si sa tension de sortie est supérieure à une première valeur seuil Vth<sub>1</sub> ;
- Dans un deuxième état ST2 si sa tension de sortie est comprise entre la première valeur seuil Vth<sub>1</sub> et une deuxième valeur seuil Vth<sub>2</sub>, inférieure à la première valeur seuil ;
- Dans un troisième état ST3 si sa tension de sortie est inférieure à la deuxième valeur seuil Vth<sub>2</sub> ;
- [0061] La première valeur seuil Vth<sub>1</sub> correspond à une valeur de tension haute, choisie pour délimiter une zone de fonctionnement dans laquelle la cellule C<sub>i</sub> fonctionne autour du plateau haut de tension et peut délivrer son maximum de puissance.
- [0062] La deuxième valeur seuil Vth<sub>2</sub> correspond à une valeur de tension basse qui est inférieure à la première valeur seuil, et qui est choisie pour délimiter une zone de fonctionnement dans laquelle la cellule C<sub>i</sub> fonctionne au niveau du plateau bas de tension.
- [0063] Les deux valeurs seuils seront choisis en fonction des niveaux de tension de la courbe de décharge de la cellule.

[0064] Chaque cellule  $C_i$  peut comporter un identifiant unique. L'état (ST1, ST2 ou ST3) de chaque cellule  $C_i$  est mémorisé en association avec cet identifiant.

[0065] En référence à la figure 6A, parmi les  $N$  cellules du système 1, 10 on a ainsi :

- [0066] – Un nombre  $n_1$  de cellules électriques dans le premier état,  $n_1$  pouvant aller de 0 à  $N$  ;
- Un nombre  $n_2$  de cellules électriques dans le deuxième état,  $n_2$  pouvant aller de 0 à  $N$  ;
- Un nombre  $n_3$  de cellules électriques dans le troisième état,  $n_3$  pouvant aller de 0 à  $N$  ;

[0067] En tenant compte de l'ensemble des cellules, on a ainsi :

[0068]  $N = n_1 + n_2 + n_3$

[0069] Le système peut également comporter des moyens de mesure du courant en sortie de chaque cellule électrique.

[0070] Pour chaque cellule électrique, le système 1, 10 peut comporter une unité de gestion déportée (BMS $_i$  pour Battery Management System). Cette unité de gestion déportée peut être amenée à déterminer certains paramètres de fonctionnement de la cellule électrique tels que par exemple :

- [0071] – SOH (état de santé de la cellule) ;
- SOC (état de charge de la cellule) ; Pour rappel, à partir des courbes de décharges connues d'une cellule, on peut déterminer l'autonomie restante de la cellule (c'est-à-dire son état de charge), en mesurant sa tension de sortie et le courant débité par la cellule ;
- DOD (profondeur de décharge de la cellule) ;
- Energie totale depuis la première mise en service ;
- Gestion de la communication avec les autres unités de gestion déportées et avec l'unité centrale ;

[0072] Le système 1, 10 d'alimentation comporte une unité centrale UC à laquelle sont reliées les unités de gestion déportées BMS $_i$  décrites ci-dessus et associées chacune à une cellule  $C_i$  distincte. La liaison de communication (non représentée) entre l'unité centrale UC et les unités de gestion déportées peut être de type bus, par exemple un bus CAN.

[0073] L'unité centrale UC peut comporter des moyens de traitement (microprocesseur et mémoire notamment) et des moyens de communication pour communiquer avec les unités de gestion déportées BMS $_i$ . Elle comporte aussi des modules logiciels de gestion destinés à gérer les  $N$  cellules du système.

[0074] De manière non limitative, en liaison avec la figure 6B, ces modules logiciels de gestion peuvent être les suivants :

- [0075] – Un module d'acquisition des données de mesure de tension réalisées aux

- bornes de chaque cellule  $C_i$  par les capteurs de tension  $Um_i$  ;
- Un module de comparaison de la tension mesurée aux bornes de chaque cellule avec les deux valeurs seuils  $V_{th\_1}$ ,  $V_{th\_2}$  définies ci-dessus, afin de déterminer l'état (ST1, ST2, ST3) de chaque cellule  $C_i$  ;
  - Un module de détermination de l'état de chaque cellule du système, parmi le premier état ST1, le deuxième état ST2 et le troisième état ST3, selon la valeur de la tension à ses bornes par rapport aux deux valeurs seuils ;
  - Un module de mémorisation de l'état déterminé pour chaque cellule, cet état pouvant évoluer au cours du temps, au fur et à mesure de la décharge de la cellule ; Une mise à jour peut être effectuée à intervalles réguliers ;
  - Un module de détermination d'une configuration de fonctionnement du système 1, 10 en tenant compte de certains ou de tous les paramètres suivants :
    - L'état de chaque cellule  $C_i$  du système ;
    - Les caractéristiques des différentes unités  $Z_j$  (avec  $j$  allant de 1 à  $M$  et  $M$  supérieur ou égal à 1) à alimenter présentes dans la carte 2 et en particulier leur besoin individuel de puissance et/ou de tension d'entrée ; Il faut noter que le besoin de puissance et/ou de tension ( $Uz_j$ ) d'entrée de chaque unité peut évoluer au cours du temps ; En l'espèce, la carte 2 ne peut comporter qu'une seule unité à alimenter, son unité de traitement (référéncée  $Z_1$ ). Mais elle pourrait aussi comporter des unités annexes, tels qu'une unité d'émission radio-fréquence, une unité de capture d'empreinte digitale... Pour un exemple à une seule unité  $Z_1$ , formée par l'unité de traitement de la carte, sur la figure 6B, on a ainsi en entrée :
      - La tension de consigne (désignée  $Uz_1$  pour l'unité de traitement  $Z_1$ ) ;
      - La puissance électrique ( $P_{ref\_1}$ ) nécessaire au fonctionnement de cette unité ;
  - Un module de détermination des commandes à envoyer selon la configuration de fonctionnement déterminée ;
  - Un module dit de mise hors-service, configuré pour, lorsqu'au moins l'une des  $N$  cellules électriques se trouve dans le troisième état ST3, placer ladite cellule dans un état hors service ; L'unité centrale UC n'a ainsi plus recours au(x) cellule(s) qui sont dans l'état ST3 ; Lorsque toutes les cellules de la carte sont dans l'état ST3, la carte 2 doit être remplacée.
  - Un module d'alerte peut également être prévu pour émettre un signal d'alerte à destination de l'opérateur lorsqu'une cellule se trouve dans l'état ST3 ou

lorsque la carte 2 est hors-service ;

- [0076] Selon une particularité de l'invention, la configuration de fonctionnement est liée aux caractéristiques de l'unité ou des unités de la carte 2 qui sont à alimenter.
- [0077] Selon une particularité de l'invention, la configuration de fonctionnement est susceptible d'évoluer au cours du temps, du fait de l'évolution de l'état de chaque cellule électrique  $C_i$  intégrée à la carte 2. On verra que si une cellule électrique passe du premier état ST1 au deuxième état ST2, il peut être nécessaire de modifier la configuration de fonctionnement pour s'assurer que chaque unité  $Z_j$  de la carte 2 reste alimentée de la manière souhaitée.
- [0078] Pour répondre à la configuration de fonctionnement déterminée, le système 1, 10 d'alimentation comporte des moyens de commande.
- [0079] En référence à la figure 5A, ces moyens de commande peuvent comporter une unité de commande 100\_i associée à chaque cellule  $C_i$ . L'unité de commande est agencée et commandée pour définir la topologie de connexion de chaque cellule  $C_i$ .
- [0080] En considérant que la carte comporte sa seule unité de traitement  $Z_1$  à alimenter par plusieurs cellules du système, l'unité de commande 100\_i peut comporter des moyens de commutation, par exemple deux interrupteurs commandables, l'un pour court-circuiter la cellule  $C_i$  par rapport à l'unité de traitement  $Z_1$  à alimenter, l'autre pour connecter le module en série avec l'unité de traitement  $Z_1$  à alimenter. En commandant les interrupteurs de manière adaptée, il est ainsi possible de connecter une seule cellule parmi les N cellules du système, de connecter plusieurs cellules en parallèle ou de connecter plusieurs cellules en série parmi les N cellules.
- [0081] Dans une variante de réalisation, comme représenté sur la figure 5B, l'unité de commande de chaque cellule  $C_i$  du système 10 peut également comporter, pour chaque cellule  $C_i$ , un convertisseur de tension déporté, par exemple de type DC/AC (référéncé DC/AC\_i sur les figures) ou de type DC/DC (non illustré) destiné à convertir une première tension fournie par la cellule en une deuxième tension variable.
- [0082] Dans les deux réalisations des figures 5A et 5B, les moyens de commande peuvent également comporter un convertisseur central, qui sera de type DC/AC lorsque l'unité de commande associée à chaque cellule comporte uniquement les moyens de commutation évoqués ci-dessus (réalisation de la figure 5A) ou de type AC/AC lorsque chaque unité de commande intègre un convertisseur de tension déporté de type DC/AC (réalisation de la figure 5B). Selon la configuration, il est entendu que ce convertisseur central peut aussi être de type DC/DC.
- [0083] Partant de cette architecture du système, l'unité centrale UC du système peut donc gérer les cellules  $C_i$  du système en tenant compte des contraintes de l'installation électrique à alimenter.
- [0084] De manière générale, le principe de gestion mis en œuvre par l'unité centrale UC

consiste à exploiter chaque cellule  $C_i$  dans son premier état ST1 puis dans son deuxième état ST2 en adaptant la configuration de fonctionnement à l'état des cellules. Lorsqu'une cellule passe dans le troisième état ST3, celle-ci est considérée hors-service.

[0085] Sur la figure 6A, le diagramme représenté illustre le classement des cellules par état, réalisé par l'unité centrale UC. Dans sa mémoire, l'unité centrale UC peut comporter une table répertoriant les cellules par état. Cette table comporte ainsi  $n_1$  cellules dans le premier état ST1,  $n_2$  cellules dans le deuxième état ST2 et  $n_3$  cellules dans le troisième état ST3.

[0086] La figure 6B illustre pour sa part un principe de détermination d'une configuration de fonctionnement par l'unité centrale UC. L'unité centrale UC dispose de l'état à jour de chacune des cellules du système qu'elle a en gestion. En entrée, l'unité centrale UC peut recevoir au moins une puissance  $P_{ref\_1}$  à fournir. Elle peut également recevoir une tension de consigne ( $U_{z\_1}$ ) de l'unité de traitement  $Z_1$  de la carte. En fonction de ces données d'entrée, l'unité centrale UC établit la configuration de fonctionnement adaptée. Comme on peut le voir sur la figure 6B, elle va activer un nombre  $X$  de cellules parmi les  $n_1$  cellules qui sont dans le premier état ST1 et un nombre  $Y$  de cellules parmi les  $n_2$  cellules qui sont dans le deuxième état. Elle peut activer les convertisseurs de tension de type DC/AC $_i$  associés à chaque cellule  $C_i$  pour convertir la tension fournie en une tension de consigne  $U_{z\_1}$  donnée. En parallèle, l'unité centrale UC surveille également l'évolution de l'état de chaque cellule. Grâce à son module de mise hors-service, elle peut mettre hors-service chaque cellule qui est passée dans le troisième état ST3 et émettre un signal d'alerte correspondant. Elle peut également émettre un signal d'alerte lorsque le système ne comporte plus aucune cellule dans le premier état ST1 (la carte est alors proche de la fin de vie) et mettre la carte hors-service lorsque toutes les cellules sont dans le troisième état ST3. Sur la figure 6B, une seule unité  $Z_1$  est à alimenter mais la carte pourrait en comporter d'autres.

[0087] En l'occurrence, dans la carte à puce 2 qui comporte principalement une seule unité à alimenter, c'est-à-dire son unité de traitement  $Z_1$ , à titre d'exemple, le système peut comporter quatre ou cinq cellules de type Li/MnO<sub>2</sub> connectées entre elles via les moyens de commande décrits ci-dessus (figure 5A).

[0088] En considérant une carte à puce 2 de format standard telle que représentée sur la figure 4, une zone de 5 cm<sup>2</sup> sur la carte peut être allouée à l'implantation de son système 1, 10 d'alimentation électrique. Cette zone peut par exemple comporter six compartiments adjacents présentant chacun une surface de 0.825 cm<sup>2</sup>, cinq zones étant dédiées aux cinq cellules  $C_1$ ,  $C_2$ ,  $C_3$ ,  $C_4$ ,  $C_5$  du système et la sixième zone dédiée à son unité centrale UC de pilotage.

- [0089] Un principe de fonctionnement d'une carte 2, muni d'un système d'alimentation à cinq cellules C\_1, C\_2, C\_3, C\_4, C\_5, est illustré par la figure 7.
- [0090] A l'état neuf, toutes les cellules sont dans le premier état ST1. L'unité centrale UC peut alors les utiliser les unes après les autres de manière indépendante pour l'alimentation de l'unité de traitement Z\_1 de la carte. Chaque cellule est exploitée individuellement (une seule à la fois) jusqu'à ce que sa tension atteigne une tension de 1 V environ. Comme on peut le voir sur la figure 7, au premier stade de fonctionnement (figure 7 - E1), seule la cellule C\_1 est connectée en série avec l'unité de traitement de la carte pour l'alimenter. Grâce aux moyens de commandes, les autres cellules du système (C\_2 à C\_5) sont toutes court-circuitées et sont donc déconnectées de l'unité à alimenter. Lorsque la première cellule C\_1 n'est plus à même d'alimenter l'unité de traitement de la carte, l'unité centrale UC modifie la configuration de fonctionnement. Elle désactive la première cellule C\_1 et active la deuxième cellule C\_2 (figure 7 - E2). L'unité centrale UC procède ainsi tant que le système 1, 10 de la carte 2 comporte au moins l'une de ses cellules dans le premier état ST1. Lorsqu'une cellule bascule dans le deuxième état ST2, l'unité centrale UC est configurée pour commuter l'alimentation sur une cellule encore dans le premier état ST1 de manière suffisamment rapide. L'unité centrale UC doit en effet éviter que l'une des cellules C\_i passe dans le troisième état ST3 alors qu'il reste au moins une cellule du système qui est encore dans le premier état ST1. L'unité centrale UC doit pouvoir compter sur une configuration de fonctionnement dans laquelle toutes les cellules sont dans le deuxième état ST2 pour poursuivre l'alimentation de la carte.
- [0091] Lorsque toutes les cellules sont dans le deuxième état ST2, l'unité centrale UC contrôle les moyens de commande pour connecter toutes les cellules du système en série avec l'unité de traitement Z\_1 de la carte qui est à alimenter (figure 7 - Ef).
- [0092] En considérant des cellules standards, on peut ainsi imaginer obtenir, sous des régimes faibles d'utilisation, environ 1mAh par cellule sous 2.5 V de tension nominale (ce qui représente un chargement en MnO<sub>2</sub> de 4.84 mg/cm<sup>2</sup> pour une capacité de 250mAh/g) En employant les cinq cellules les unes après les autres, on peut ainsi délivrer une énergie de 12.5mWh.
- [0093] La mise en série des cellules permet de décharger 8mAh environ, sous 0.4 V par cellule, soit sous 2 V au total. Ainsi grâce à l'invention, on peut délivrer en complément une énergie de 16mWh. L'énergie totale délivrée à une tension supérieure à 1V est donc doublée grâce à la solution de l'invention.
- [0094] On comprend que l'invention présente de nombreux avantages, parmi lesquels :
- [0095] – Une solution permettant d'optimiser l'utilisation des cellules de type Li/MnO<sub>2</sub> grâce à l'exploitation du deuxième palier de tension de la courbe de décharge ;
  - Une solution simple à mettre en œuvre et fiable pour l'alimentation d'une ap-

- plication de type carte à puce ;
- Une solution qui permet d'exploiter au mieux les caractéristiques d'une cellule au  $\text{Li/MnO}_2$ , chaque cellule n'étant pas automatiquement remplacé lorsque sa tension de sortie devient insuffisante et inférieure à la première valeur seuil ;

## Revendications

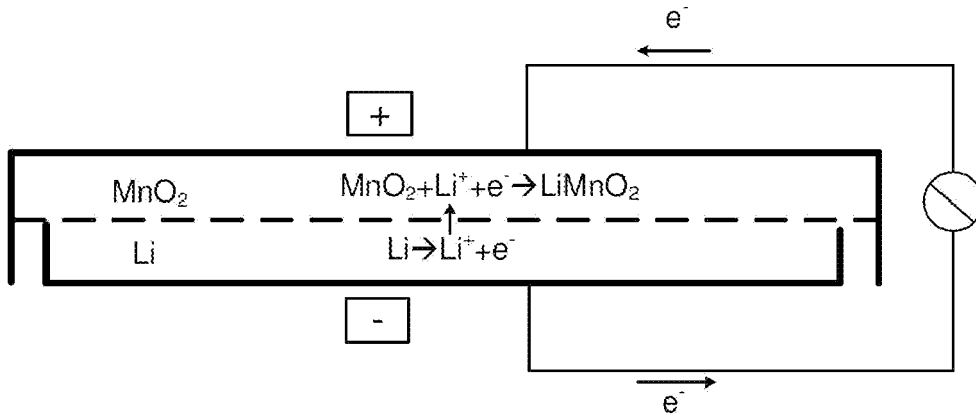
- [Revendication 1] Carte électronique intelligente, de type carte à puce, comportant une unité de traitement et un système d'alimentation électrique de son unité de traitement, ledit système d'alimentation électrique étant caractérisé en ce qu'il comporte :
- N cellules ( $C_i$ ) électriques, N étant supérieur ou égal à 2, chaque cellule électrique étant de type primaire et à technologie Li/MnO<sub>2</sub>,
  - Des moyens de mesure de tension ( $Um_i$ ) aux bornes de chaque cellule électrique,
  - Une unité centrale (UC) reliée aux moyens de mesure de tension, configurée pour recevoir et traiter des données de mesure de tension en provenance des moyens de mesure de tension,
  - Des moyens de commande ( $100_i$ ) pour connecter/déconnecter chaque cellule électrique, et en ce que
- L'unité centrale (UC) est configurée pour :
- Acquérir la tension mesurée aux bornes de chaque cellule électrique,
  - Comparer la tension mesurée aux bornes de chaque cellule électrique avec une première valeur seuil ( $V_{th\_1}$ ) et avec une deuxième valeur seuil ( $V_{th\_2}$ ) inférieure à ladite première valeur seuil,
  - Déterminer l'état de chaque cellule électrique entre un premier état (ST1) pour lequel sa tension est supérieure à la première valeur seuil, un deuxième état (ST2) pour lequel sa tension est comprise entre la première valeur seuil et la deuxième valeur seuil et un troisième état (ST3) pour lequel sa tension est inférieure à la deuxième valeur seuil,
  - Mémoriser l'état de chaque cellule électrique ( $C_i$ ),
  - Déterminer une configuration de fonctionnement en tenant compte, de l'état mémorisé pour chaque cellule électrique, d'une ou plusieurs puissances de consigne appliquées en entrée, d'une ou plusieurs tensions de consigne appliquée(s) en entrée,
  - Commander les moyens de commande associés à chaque cellule électrique pour appliquer la configuration de fonctionnement déterminée.
- [Revendication 2] Carte selon la revendication 1, caractérisé en ce que l'unité centrale (UC) est configurée pour commander la mise en série avec l'unité de traitement des cellules ( $C_i$ ) qui sont dans le deuxième état (ST2).
- [Revendication 3] Carte selon la revendication 1 ou 2, caractérisé en ce que la configuration de fonctionnement est également déterminée en tenant compte

de différentes unités à alimenter, et de leur besoin individuel en puissance et tension.

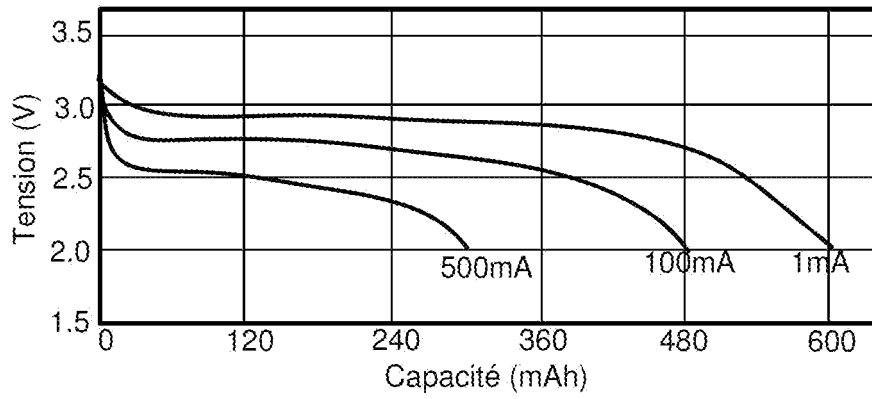
- [Revendication 4] Carte selon l'une des revendications 1 à 3, caractérisé en ce que, pour chaque cellule, les moyens de commande (100\_i) comportent un premier interrupteur agencé en série avec la cellule et un deuxième interrupteur agencé en parallèle de ladite cellule.
- [Revendication 5] Carte selon l'une des revendications 1 à 4, caractérisé en ce que le système d'alimentation électrique comporte un convertisseur de tension déporté affecté à chaque cellule.
- [Revendication 6] Carte selon l'une des revendications 1 à 5, caractérisé en ce que le système d'alimentation électrique comporte un convertisseur de tension central auquel est connecté le convertisseur de tension déporté associé à chaque cellule.
- [Revendication 7] Carte selon l'une des revendications 1 à 6, caractérisé en ce que l'unité centrale (UC) est configurée pour tenir compte de l'état de charge de chaque cellule (C\_i) dans la détermination de la configuration de fonctionnement.
- [Revendication 8] Carte selon l'une des revendications 1 à 7, caractérisé en ce que l'unité centrale est configurée pour déclarer hors-service une cellule qui est dans le troisième état (ST3).
- [Revendication 9] Carte selon l'une des revendications 1 à 8, caractérisé en ce que l'unité centrale (UC) est configurée pour émettre un premier signal d'alerte lorsque plus aucune cellule (C\_i) parmi les N cellules ne se trouve dans le premier état (ST1).
- [Revendication 10] Carte selon l'une des revendications 1 à 9, caractérisé en ce que l'unité centrale (UC) est configurée pour émettre un deuxième signal d'alerte lorsqu'une cellule se trouve dans le troisième état (ST3).
- [Revendication 11] Carte selon l'une des revendications 1 à 10, caractérisé en ce que le système d'alimentation comporte une unité de gestion déportée (BMS\_i) distincte affectée à la gestion de chaque cellule (C\_i).
- [Revendication 12] Carte selon l'une des revendications 1 à 11, caractérisé en ce que la première valeur seuil (Vth\_1) correspond à une valeur de tension haute, choisie pour délimiter une zone de fonctionnement dans laquelle la cellule (M\_i) de type Li/MnO<sub>2</sub> fonctionne autour de son plateau haut de tension et peut délivrer son maximum de puissance.
- [Revendication 13] Carte selon l'une des revendications 1 à 12, caractérisé en ce que la deuxième valeur seuil (Vth\_2) correspond à une valeur de tension basse qui est inférieure à la première valeur seuil, et qui est choisie pour

délimiter une zone de fonctionnement dans laquelle la cellule (C<sub>i</sub>) de type Li/MnO<sub>2</sub> fonctionne au niveau de son plateau bas de tension.

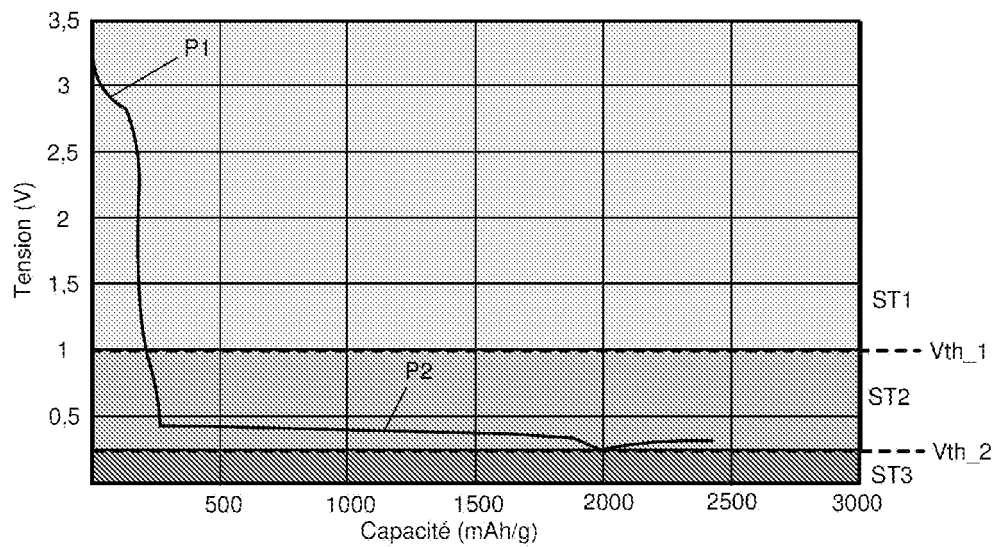
[Fig. 1]

**Fig. 1**

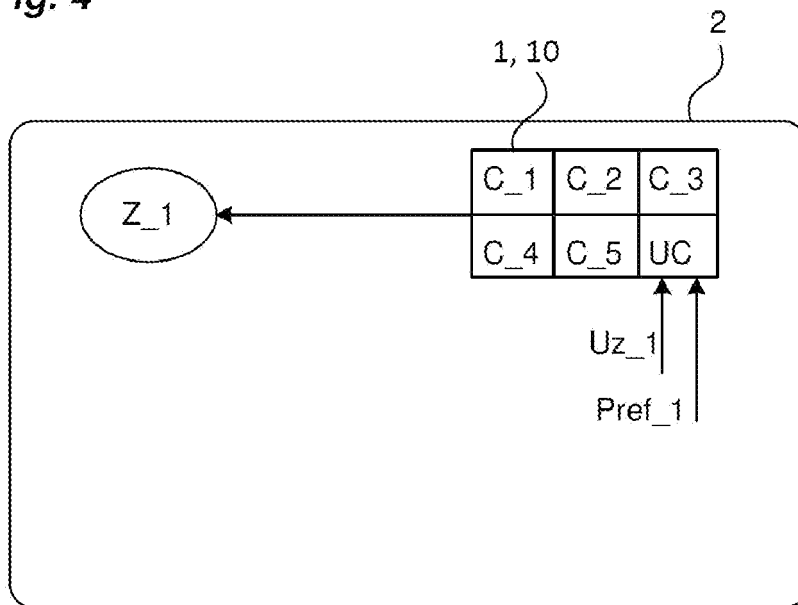
[Fig. 2]

**Fig. 2**

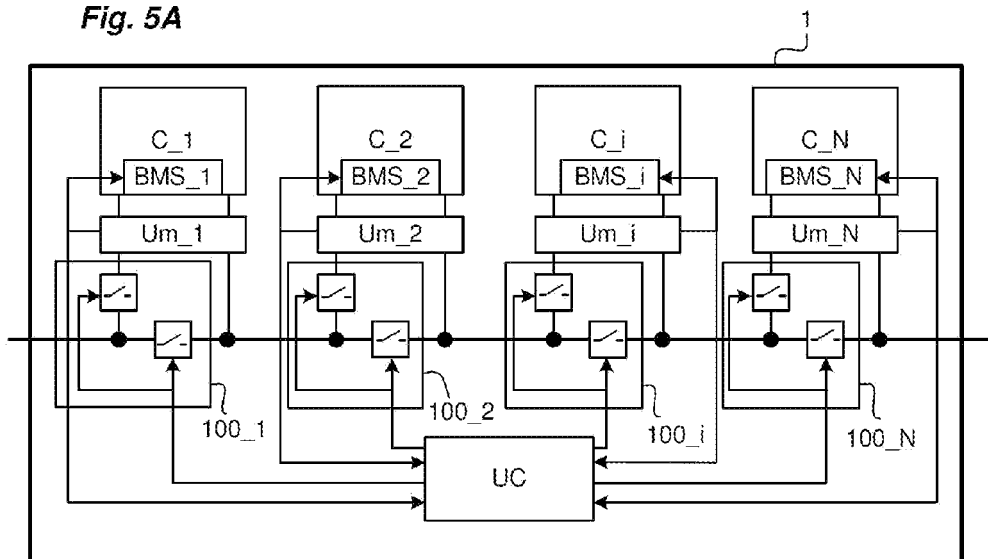
[Fig. 3]

**Fig. 3**

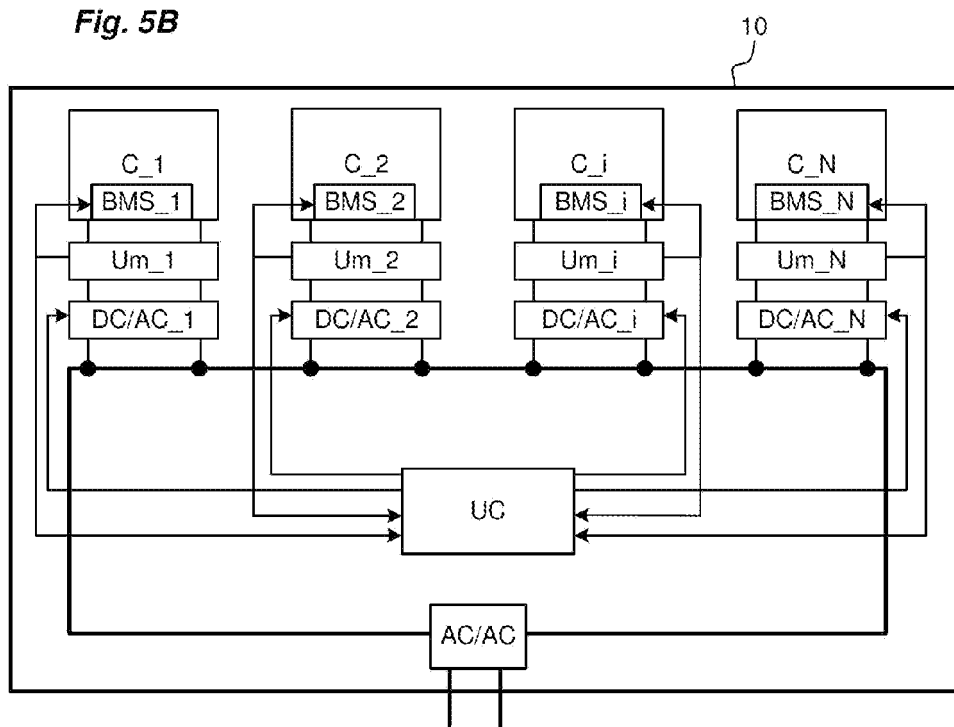
[Fig. 4]

**Fig. 4**

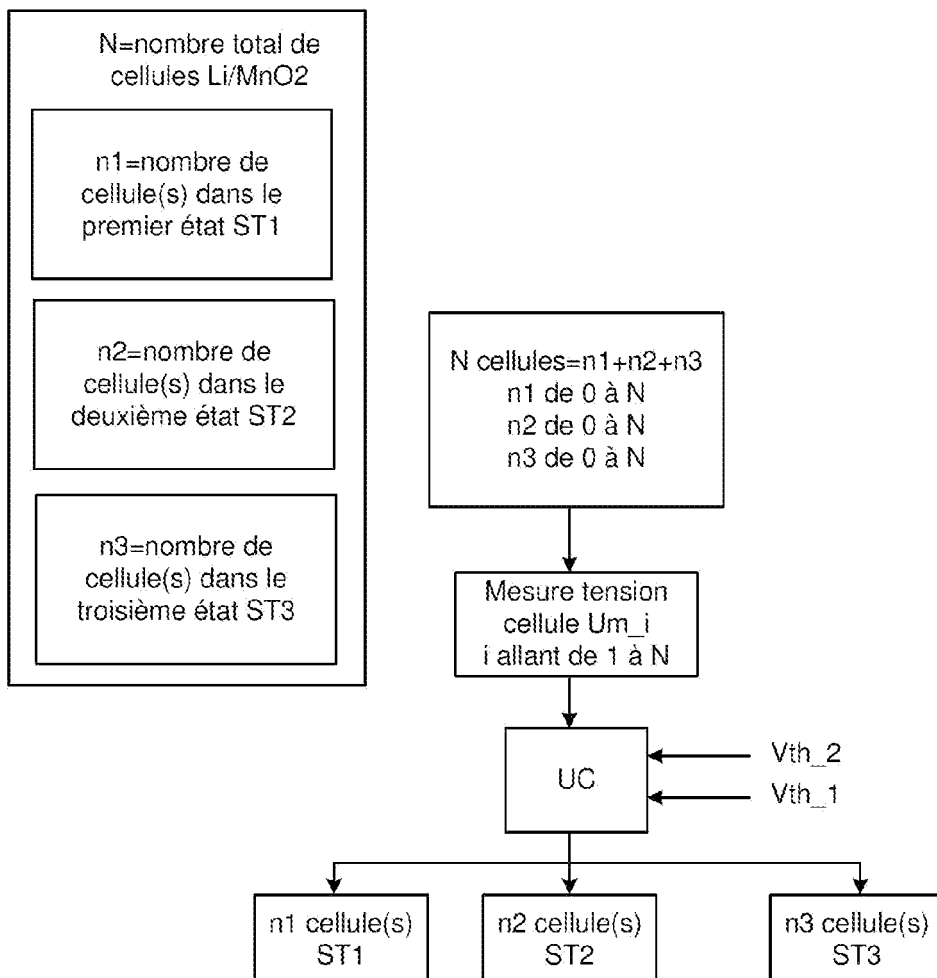
[Fig. 5A]

**Fig. 5A**

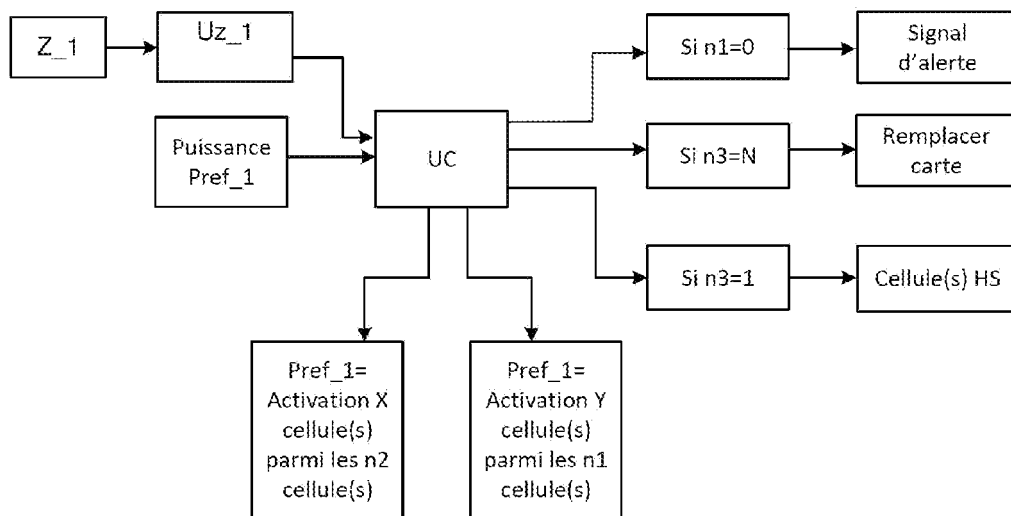
[Fig. 5B]



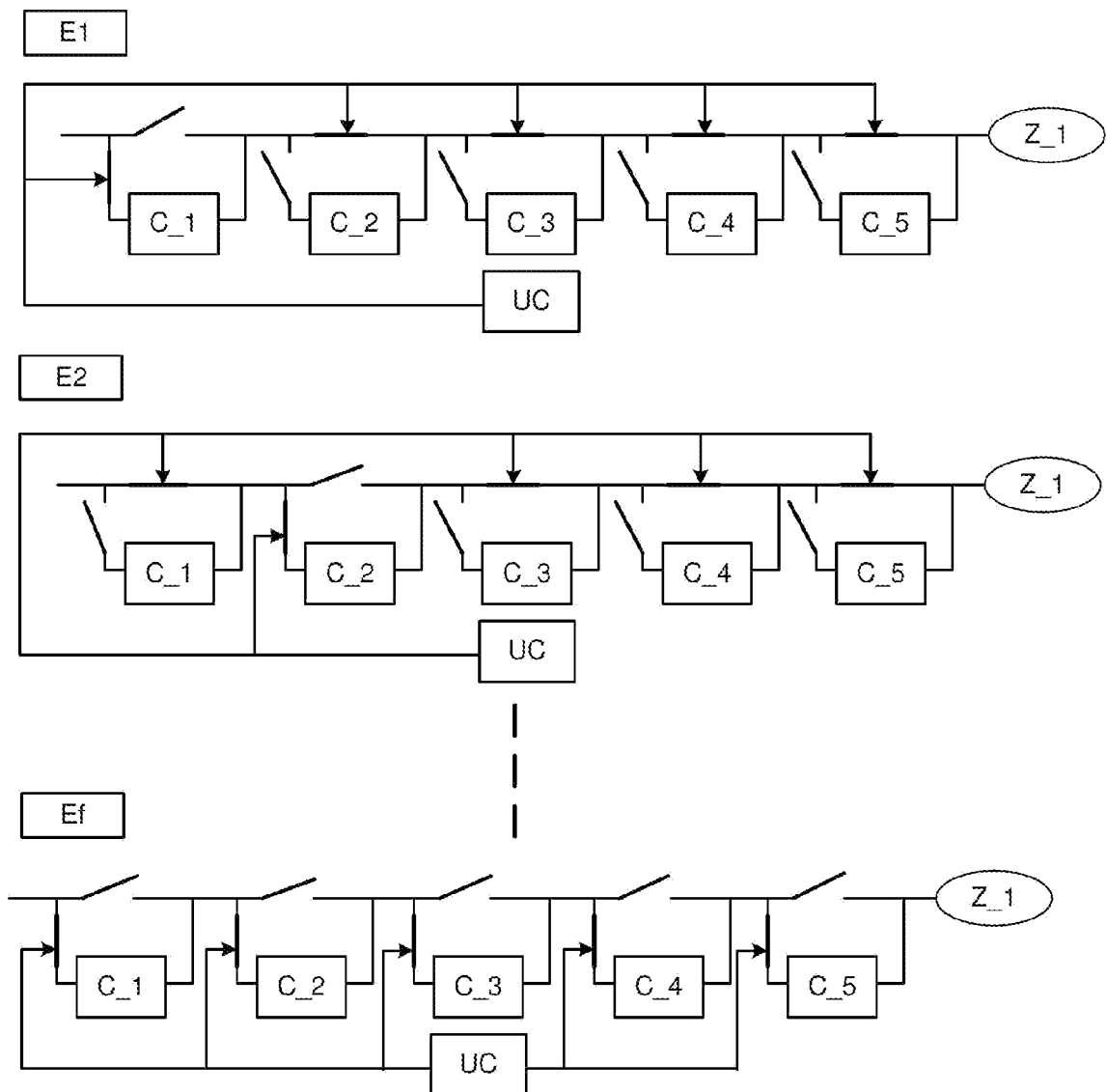
[Fig. 6A]

**Fig. 6A**

[Fig. 6B]

**Fig. 6B**

[Fig. 7]

**Fig. 7**



**RAPPORT DE RECHERCHE  
PRÉLIMINAIRE**

N° d'enregistrement national

établi sur la base des dernières revendications déposées avant le commencement de la recherche

FA 872247  
FR 1908601

DOCUMENTS CONSIDÉRÉS COMME PERTINENTS		Revendication(s) concernée(s)	Classement attribué à l'invention par l'INPI
Catégorie	Citation du document avec indication, en cas de besoin, des parties pertinentes		
A	EP 1 227 435 A2 (MICROBATTERIE GMBH [DE]) 31 juillet 2002 (2002-07-31) * alinéa [0008] - alinéa [0011] * * figures 1,2 *	1-13	G06K19/077 H01M6/00
A	WO 2010/071611 A1 (IDS D O O [SI]; KOVACIC KOSTA [SI] ET AL.) 24 juin 2010 (2010-06-24) * page 3, ligne 1 - ligne 23 * * page 5, ligne 15 - page 10, ligne 13 * * figures 1-4 *	1-13	
A	EP 2 677 474 A1 (ST ERICSSON SA [CH]) 25 décembre 2013 (2013-12-25) * alinéa [0026] - alinéa [0030] * * figure 4 *	1-13	
			DOMAINES TECHNIQUES RECHERCHÉS (IPC)
			G06K
Date d'achèvement de la recherche		Examineur	
18 mars 2020		Bhalodia, Anil	
CATÉGORIE DES DOCUMENTS CITÉS		T : théorie ou principe à la base de l'invention	
X : particulièrement pertinent à lui seul		E : document de brevet bénéficiant d'une date antérieure à la date de dépôt et qui n'a été publié qu'à cette date de dépôt ou qu'à une date postérieure.	
Y : particulièrement pertinent en combinaison avec un autre document de la même catégorie		D : cité dans la demande	
A : arrière-plan technologique		L : cité pour d'autres raisons	
O : divulgation non-écrite		.....	
P : document intercalaire		& : membre de la même famille, document correspondant	

**ANNEXE AU RAPPORT DE RECHERCHE PRÉLIMINAIRE  
RELATIF A LA DEMANDE DE BREVET FRANÇAIS NO. FR 1908601 FA 872247**

La présente annexe indique les membres de la famille de brevets relatifs aux documents brevets cités dans le rapport de recherche préliminaire visé ci-dessus.

Les dits membres sont contenus au fichier informatique de l'Office européen des brevets à la date du **18-03-2020**

Les renseignements fournis sont donnés à titre indicatif et n'engagent pas la responsabilité de l'Office européen des brevets, ni de l'Administration française

Document brevet cité au rapport de recherche		Date de publication	Membre(s) de la famille de brevet(s)	Date de publication
EP 1227435	A2	31-07-2002	AT 409333 T	15-10-2008
			DE 10102125 A1	25-07-2002
			EP 1227435 A2	31-07-2002
-----				
WO 2010071611	A1	24-06-2010	CN 102257515 A	23-11-2011
			EP 2377077 A1	19-10-2011
			SI 22945 A	30-06-2010
			US 2011241842 A1	06-10-2011
			WO 2010071611 A1	24-06-2010
-----				
EP 2677474	A1	25-12-2013	EP 2677474 A1	25-12-2013
			US 2015108225 A1	23-04-2015
			WO 2013190010 A1	27-12-2013
-----				