



## (12)实用新型专利

(10)授权公告号 CN 206073243 U

(45)授权公告日 2017.04.05

(21)申请号 201621053537.5

(22)申请日 2016.08.31

(73)专利权人 南京胜出环境工程有限公司  
地址 210004 江苏省秦淮区升州路3号608室

(72)发明人 边一峰

(74)专利代理机构 北京市金栋律师事务所  
11425

代理人 朱玲

(51)Int.Cl.

F24D 19/00(2006.01)

F24F 6/08(2006.01)

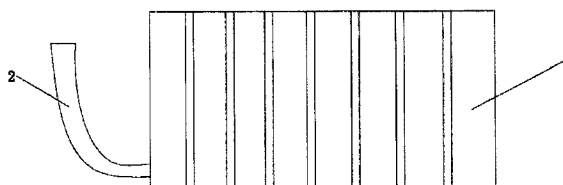
权利要求书1页 说明书2页 附图1页

### (54)实用新型名称

一种附带加湿器的明装暖气片

### (57)摘要

本实用新型提供了一种附带加湿器的明装暖气片,包括暖气片、U型水箱和T型管,U型水箱设置在暖气片两侧片体的中间缝隙位置,T型管的上部固定在暖气片顶部位置,使T型管的尾部插入所述U型水箱内;T型管的与暖气片固定位置开设多个滴水孔,且滴水孔下方设置吸水材料。本实用新型的附带加湿器的明装暖气片,结构简单,设计合理,在不影响暖气片供暖效果的前提下,将水分蒸发,提高室内湿度,克服了冬季使用暖气时,室内空气干燥,容易引发呼吸道等疾病的缺陷。



1. 一种附带加湿器的明装暖气片,包括暖气片,其特征在于:还包括U型水箱和T型管,所述U型水箱设置在暖气片两侧片体的中间缝隙位置,所述T型管的上部固定在暖气片顶部位置,使T型管的尾部插入所述U型水箱内;所述T型管上的与暖气片固定位置开设多个滴水孔,所述滴水孔下方设置吸水材料。

2. 根据权利要求1所述的一种附带加湿器的明装暖气片,其特征在于:还包括水泵,所述水泵设置在所述U型水箱内。

3. 根据权利要求1所述的一种附带加湿器的明装暖气片,其特征在于:所述T型管为耐高温塑料材质。

4. 根据权利要求1所述的一种附带加湿器的明装暖气片,其特征在于:所述滴水孔的孔径为3-5mm。

5. 根据权利要求1所述的一种附带加湿器的明装暖气片,其特征在于:所述滴水孔的孔径为4mm。

6. 根据权利要求1所述的一种附带加湿器的明装暖气片,其特征在于:还包括支撑板,所述支撑板固定设置在U型水箱下方,将U型水箱支撑。

7. 根据权利要求1所述的一种附带加湿器的明装暖气片,其特征在于:所述吸水材料为海绵。

8. 根据权利要求1所述的一种附带加湿器的明装暖气片,其特征在于:所述吸水材料为吸水无纺布。

## 一种附带加湿器的明装暖气片

### 技术领域

[0001] 本实用新型涉及家用设施用品的技术领域,尤其是一种附带加湿器的明装暖气片。

### 背景技术

[0002] 暖气分为水暖和气暖,通常所说的暖气片指的是水暖,就是利用壁挂炉或者锅炉加热循环水,再通过管材链接到暖气片,最终通过暖气片将适宜的温度输出,形成室内温差,最后进行热循环使整个室内温度均匀上升。

[0003] 由于我国北方天气时常干燥,尤其是在冬季,使用暖气时房间空气比较干燥,在冬天容易引发疾病,如呼吸道疾病等,人们通常需要购买加湿器进行搭配使用,现有的明装暖气片在提高室内温度的同时不具备室内加湿的功能,因此室内明装暖气片具备加湿功能非常必要。

### 实用新型内容

[0004] 针对上述背景技术中存在的缺陷和问题,本实用新型的目的是提供一种附带加湿器的明装暖气片,解决现有技术的明装暖气片在提高室内温度的同时不具备室内加湿功能,在干燥的室内容易引发疾病的技术问题。

[0005] 为了达到上述目的,本实用新型提供如下技术方案:

[0006] 本实用新型的一种附带加湿器的明装暖气片,包括暖气片、U型水箱和T型管,所述U型水箱设置在暖气片两侧片体的中间缝隙位置,所述T型管的上部固定在暖气片顶部位置,使T型管的尾部插入所述U型水箱内;所述T型管上的与暖气片固定位置开设多个滴水孔,所述滴水孔下方设置吸水材料。

[0007] 进一步地,还包括水泵,所述水泵设置在所述U型水箱内。

[0008] 进一步地,所述T型管为耐高温塑料材质。

[0009] 进一步地,所述滴水孔的孔径为3-5mm。

[0010] 优选地,所述滴水孔的孔径为4mm。

[0011] 进一步地,还包括支撑板,所述支撑板固定设置在U型水箱下方,将U型水箱支撑。

[0012] 进一步地,所述吸水材料为海绵。

[0013] 进一步地,所述吸水材料为吸水无纺布。

[0014] 本实用新型的一种附带加湿器的明装暖气片,在暖气片的两侧片体中间缝隙位置设置U型水箱,并在U型水箱中插入T型管,T型管上开设滴水孔,可通过伸出暖气片外的U型水箱的一端向水箱内加水,再通过T型管的滴水孔将水滴至下方的吸水材料上,由于暖气片的散热可将吸水材料上的水分蒸发,实现室内加湿的功能,本实用新型的附带加湿器的明装暖气片,结构简单,设计合理,在不影响暖气片的供暖效果的前提下,将水分蒸发,提高室内湿度,克服了冬季使用暖气时,屋内空气干燥,需要购买加湿器提高湿度的缺陷,而且本装置加水方便,滴水孔中不断向吸水材料滴水与吸水材料蒸发水分同时进行,具有很好的

实用性。

### 附图说明

[0015] 为了更清楚地说明本实用新型实施例或现有技术中的技术方案,下面将对实施例或现有技术描述中所需要使用的附图作简单地介绍,显而易见地,下面描述中的附图仅仅是本实用新型的一些实施例,对于本领域普通技术人员来讲,在不付出创造性劳动的前提下,还可以根据这些附图获得其他的附图。

[0016] 图1是本实用新型的一种附带加湿器的明装暖气片结构示意图;

[0017] 图2是本实用新型的一种附带加湿器的明装暖气片剖视图。

### 具体实施方式

[0018] 下面将结合本实用新型的附图,对本实用新型的技术方案进行清楚、完整地描述,显然,所描述的实施例仅仅是本实用新型一部分实施例,而不是全部的实施例。基于本实用新型中的实施例,本领域普通技术人员在没有作出创造性劳动前提下所获得的所有其他实施例,都属于本实用新型保护的范围。

[0019] 本实用新型实施例的一种附带加湿器的明装暖气片,具体如图1-2所示,包括暖气片1、U型水箱2和T型管3,上述U型水箱2设置在暖气片1两侧片体的中间缝隙位置,上述T型管3的上部固定在暖气片1顶部位置,使T型管3的尾部插入所述U型水箱2内;上述T型管3的与暖气片1固定位置的管体上开设多个滴水孔31,上述滴水孔31下方设置吸水材料4,本实施例优选的是海绵。

[0020] 在上述U型水箱2内设置水泵21,可通过水泵21将U型水箱2内的水加压进入T型管3内,并通过T型管3上开设的滴水孔31滴到下方的海绵4上。

[0021] 上述T型管3为耐高温塑料材质,由于T型管固定设置在暖气片上,因此,T型管的材质为耐高温材质,不会因为暖气片温度过高,损坏T型管。

[0022] 上述滴水孔31的孔径为3-5mm;本实施例优选的滴水孔31的孔径为4mm,这样的孔径设置,可使滴水速度与蒸发速度相应,不会因为滴水过快,而使海绵4吸水过多,滴在室内地板上,影响室内卫生。

[0023] 上述暖气片两侧片体间隙位置还设置支撑板5,将支撑板5固定设置在U型水箱2下方,将U型水箱2支撑。

[0024] 以上所述,仅为本实用新型的具体实施方式,但本实用新型的保护范围并不局限于此,任何熟悉本技术领域的技术人员在本实用新型揭露的技术范围内,可轻易想到变化或替换,都应涵盖在本实用新型的保护范围之内。因此,本实用新型的保护范围应所述以权利要求要求的保护范围为准。

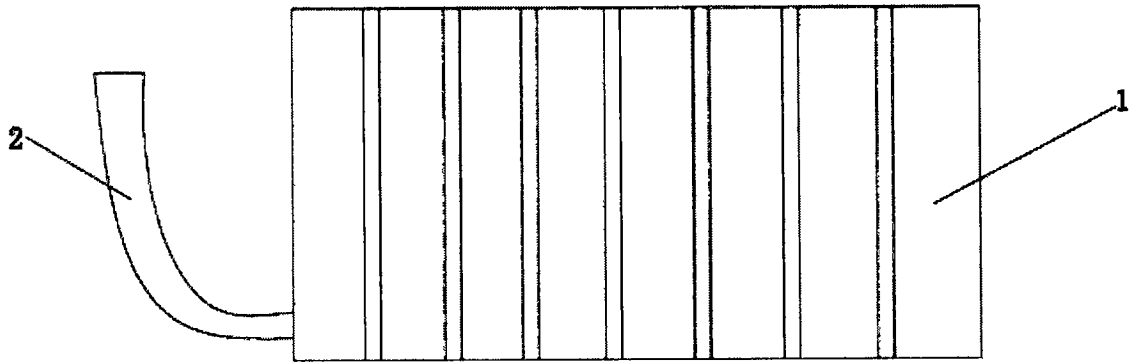


图1

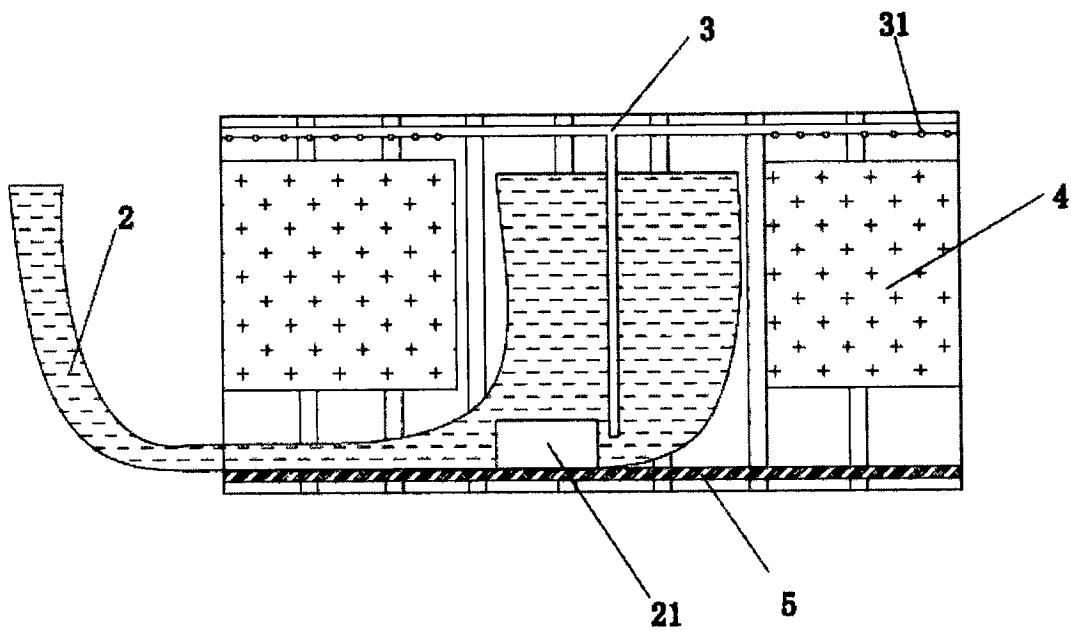


图2