



## (12) 实用新型专利

(10) 授权公告号 CN 218484273 U

(45) 授权公告日 2023. 02. 17

(21) 申请号 202222843020.8

(22) 申请日 2022.10.27

(73) 专利权人 上海榛硕家居设计有限公司  
地址 201107 上海市闵行区闵北路88弄1-30号第22幢BS150室

(72) 发明人 俞芬

(74) 专利代理机构 上海互顺专利代理事务所  
(普通合伙) 31332

专利代理师 刘珊珊

(51) Int. Cl.

A47G 19/22 (2006.01)

A47G 21/18 (2006.01)

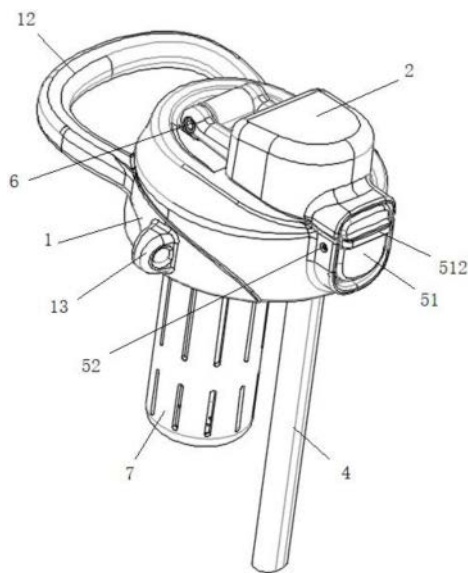
权利要求书1页 说明书5页 附图7页

### (54) 实用新型名称

一种杯盖及水杯

### (57) 摘要

本实用新型涉及生活用品技术领域,公开了一种杯盖及水杯。本实用新型的杯盖,包括:主盖、上盖、硅胶吸嘴、吸管和锁止组件,硅胶吸嘴穿设在主盖的通孔处,硅胶吸嘴设有隔板,隔板将硅胶吸嘴分隔成直饮口和吸引口,吸管与硅胶吸嘴的吸引口相连通,主盖设有安装槽,上盖设有锁杆,锁止组件包括:按钮和第一转轴,第一转轴设置在主盖上,按钮设置在安装槽处,穿设在第一转轴上,按钮设有锁钩,锁钩用于与锁杆挂接。本实用新型的杯盖,设置在水杯的杯体上,按钮的锁钩与上盖的锁杆挂接使上盖固定。使用时推动按钮即可打开上盖,然后通过硅胶吸嘴的直饮口可直接饮水,或通过吸引口和吸管可抽吸饮水,使用方便,结构简单可靠。



1. 一种杯盖,其特征在于,包括:主盖、上盖、硅胶吸嘴、吸管和锁止组件;  
所述主盖用于固定;  
所述主盖设有通孔,所述硅胶吸嘴穿设在所述主盖的所述通孔处;  
所述硅胶吸嘴设有隔板,所述隔板将所述硅胶吸嘴分隔成直饮口和吸引口,所述吸管设置在所述硅胶吸嘴上,与所述吸引口相连通,所述吸管用于伸入杯体;  
所述主盖的一侧设有安装槽;  
所述上盖铰接在所述主盖上,所述上盖的一侧设有锁杆;  
所述锁止组件包括:按钮和第一转轴;  
所述第一转轴设置在所述主盖上,所述按钮设置在所述安装槽处,且可转动的穿设在所述第一转轴上,所述按钮设有锁钩;  
所述上盖在盖合时,用于封闭所述直饮口和所述吸引口,所述锁钩用于与所述锁杆挂接。
2. 根据权利要求1所述的杯盖,其特征在于,所述硅胶吸嘴设有凸出环,所述凸出环用于供所述吸管插入。
3. 根据权利要求1所述的杯盖,其特征在于,所述上盖设有第一凸出部和第二凸出部;  
所述第一凸出部和所述第二凸出部分别用于嵌入所述直饮口和所述吸引口。
4. 根据权利要求1所述的杯盖,其特征在于,所述硅胶吸嘴设有第一定位凸环和第二定位凸环;  
所述第一定位凸环和所述第二定位凸环分别用于与所述主盖的顶面和底面相抵持。
5. 根据权利要求1所述的杯盖,其特征在于,还包括:扭簧;  
所述上盖通过第二转轴铰接在所述主盖上,所述扭簧套设在所述第二转轴上,所述扭簧的一端与所述主盖相抵持,另一端与所述上盖相抵持。
6. 根据权利要求1所述的杯盖,其特征在于,所述按钮的表面设有矩形凸块。
7. 根据权利要求1所述的杯盖,其特征在于,所述主盖的一侧设有把手。
8. 根据权利要求1所述的杯盖,其特征在于,所述主盖在相对的两侧设有挂耳。
9. 根据权利要求1至8中任意一项所述的杯盖,其特征在于,还包括:泡茶容器;  
所述泡茶容器可拆卸的插接在所述主盖上,所述泡茶容器的底部设有过水通孔,侧壁设有过水通槽,所述泡茶容器用于放置茶叶。
10. 一种水杯,其特征在于,包括杯体、以及如权利要求1至9中任意一项所述的杯盖;  
所述杯体设有外螺纹;  
所述主盖设有内螺纹,所述主盖通过螺纹连接的方式盖合在所述杯体上。

## 一种杯盖及水杯

### 技术领域

[0001] 本实用新型实施例涉及生活用品技术领域,具体涉及一种杯盖及水杯。

### 背景技术

[0002] 水杯(杯子)通常是人们用于盛装液体的容器,可用来喝茶、喝水、喝饮料等。

[0003] 目前很多饮水杯(水杯)的杯盖上设有直饮口,通过直饮口饮水,并通过密封件来控制直饮口的开闭。

[0004] 本申请的发明人发现,现有技术中的水杯(饮水杯),密封件的开闭不方便,造成饮水的不方便。

### 实用新型内容

[0005] 本实用新型的目的在于提供一种杯盖及水杯,方便饮水,以解决上述背景技术中的问题。

[0006] 本实用新型实施例提供一种杯盖,包括:主盖、上盖、硅胶吸嘴、吸管和锁止组件;

[0007] 所述主盖用于固定;

[0008] 所述主盖设有通孔,所述硅胶吸嘴穿设在所述主盖的所述通孔处;

[0009] 所述硅胶吸嘴设有隔板,所述隔板将所述硅胶吸嘴分隔成直饮口和吸引口,所述吸管设置在所述硅胶吸嘴上,与所述吸引口相连通,所述吸管用于伸入杯体;

[0010] 所述主盖的一侧设有安装槽;

[0011] 所述上盖铰接在所述主盖上,所述上盖的一侧设有锁杆;

[0012] 所述锁止组件包括:按钮和第一转轴;

[0013] 所述第一转轴设置在所述主盖上,所述按钮设置在所述安装槽处,且可转动的穿设在所述第一转轴上,所述按钮设有锁钩;

[0014] 所述上盖在盖合时,用于封闭所述直饮口和所述吸引口,所述锁钩用于与所述锁杆挂接。

[0015] 基于上述方案可知,本实用新型的杯盖,通过设置主盖、上盖、硅胶吸嘴、吸管和锁止组件,硅胶吸嘴穿设在主盖的通孔处,硅胶吸嘴设有隔,将硅胶吸嘴分隔成直饮口和吸引口,吸管与吸引口相连通,主盖设有安装槽,上盖铰接在主盖上,上盖的一侧设有锁杆,锁止组件包括:按钮和第一转轴,第一转轴设置在主盖上,按钮设置在安装槽处,可转动的穿设在第一转轴上,按钮设有锁钩,锁钩用于与锁杆挂接。本实用新型的杯盖,设置在水杯的杯体上,按钮的锁钩与上盖的锁杆挂接使上盖固定。使用时推动按钮即可打开上盖,然后通过硅胶吸嘴的直饮口可直接饮水,或通过吸引口和吸管可抽吸饮水,使用方便,结构简单可靠。

[0016] 在一种可行的方案中,所述硅胶吸嘴设有凸出环,所述凸出环用于供所述吸管插入。

[0017] 在一种可行的方案中,所述上盖设有第一凸出部和第二凸出部;

- [0018] 所述第一凸出部和所述第二凸出部分别用于嵌入所述直饮口和所述吸引口。
- [0019] 在一种可行的方案中,所述硅胶吸嘴设有第一定位凸环和第二定位凸环;
- [0020] 所述第一定位凸环和所述第二定位凸环分别用于与所述主盖的顶面和底面相抵持。
- [0021] 在一种可行的方案中,还包括:扭簧;
- [0022] 所述上盖通过第二转轴铰接在所述主盖上,所述扭簧套设在所述第二转轴上,所述扭簧的一端与所述主盖相抵持,另一端与所述上盖相抵持。
- [0023] 在一种可行的方案中,所述按钮的表面设有矩形凸块。
- [0024] 在一种可行的方案中,所述主盖的一侧设有把手。
- [0025] 在一种可行的方案中,所述主盖在相对的两侧设有挂耳。
- [0026] 在一种可行的方案中,还包括:泡茶容器;
- [0027] 所述泡茶容器可拆卸的插接在所述主盖上,所述泡茶容器的底部设有过水通孔,侧壁设有过水通槽,所述泡茶容器用于放置茶叶。
- [0028] 本实用新型实施例还提供一种水杯,包括杯体、以及如上述任意一项设计中的杯盖;
- [0029] 所述杯体设有外螺纹;
- [0030] 所述主盖设有内螺纹,所述主盖通过螺纹连接的方式盖合在所述杯体上。

### 附图说明

[0031] 为了更清楚地说明本实用新型实施例或现有技术中的技术方案,下面将对实施例或现有技术描述中所需要使用的附图作一简单地介绍,显而易见地,下面描述中的附图是本实用新型的一些实施例,对于本领域普通技术人员来讲,在不付出创造性劳动性的前提下,还可以根据这些附图获得其他的附图。

- [0032] 图1为本实用新型实施例一中的杯盖的示意图;
- [0033] 图2为本实用新型实施例一中的主盖的示意图;
- [0034] 图3为本实用新型实施例一中的上盖的示意图;
- [0035] 图4为本实用新型实施例一中的锁止组件的示意图;
- [0036] 图5为本实用新型实施例一中的硅胶吸嘴的示意图;
- [0037] 图6为本实用新型实施例一中的硅胶吸嘴的另一角度示意图;
- [0038] 图7为本实用新型实施例二中的水杯的示意图。
- [0039] 图中标号:

[0040] 1、主盖;1'、主盖;11、安装槽;12、把手;13、挂耳;2、上盖;21、锁杆;22、第一凸出部;23、第二凸出部;3、硅胶吸嘴;301、直饮口;302、吸引口;31、隔板;32、凸出环;33、第一定位凸环;34、第二定位凸环;4、吸管;5、锁止组件;51、按钮;511、锁钩;512、矩形凸块;52、第一转轴;6、第二转轴;7、泡茶容器;8、杯体。

### 具体实施方式

[0041] 为使本实用新型实施例的目的、技术方案和优点更加清楚,下面将结合本实用新型实施例中的附图,对本实用新型实施例中的技术方案进行清楚、完整地描述,显然,所描

述的实施例是本实用新型一部分实施例,而不是全部的实施例。基于本实用新型中的实施例,本领域普通技术人员在没有作出创造性劳动前提下所获得的所有其他实施例,都属于本实用新型保护的范围。

[0042] 在本实用新型的描述中,需要理解的是,术语“中心”、“纵向”、“横向”、“上”、“下”、“前”、“后”、“左”、“右”、“竖直”、“水平”、“顶”、“底”、“内”、“外”、“轴向”、“径向”、“周向”等指示的方位或位置关系为基于附图所示的方位或位置关系,仅是为了便于描述本实用新型和简化描述,而不是指示或暗示所指的装置或元件必须具有特定的方位、以特定的方位构造和操作,因此不能理解为对本实用新型的限制。

[0043] 在本实用新型中,除非另有明确的规定和限定,术语“安装”、“相连”、“连接”、“固定”等术语应做广义理解,例如,可以是固定连接,也可以是可拆卸连接,也可以是成一体;可以是机械连接,也可以是电连接,也可以是通讯连接;可以是直接连接,也可以通过中间媒介的间接连接,可以是两个元件内部的连通或两个元件的相互作用关系,除非另有明确的限定。对于本领域的普通技术人员而言,可以根据具体情况理解上述术语在本实用新型中的具体含义。

[0044] 下面以具体地实施例对本实用新型的技术方案进行详细说明。下面这几个具体的实施例可以相互结合,对于相同或相似的概念或过程可能在某些实施例不再赘述。

[0045] 如本申请背景技术中的描述,目前很多饮水杯(水杯)的杯盖上设有直饮口,通过直饮口饮水,并通过密封件来控制直饮口的开闭。

[0046] 本申请的发明人发现,现有技术中的水杯(饮水杯),密封件的开闭不方便,造成饮水的不方便。

[0047] 为了解决上述问题,本申请发明人提出了本申请的技术方案,具体实施例如下:

[0048] 实施例一

[0049] 图1为本实用新型实施例一中的杯盖的示意图,图2为本实用新型实施例一中的主盖的示意图,图3为本实用新型实施例一中的上盖的示意图,图4为本实用新型实施例一中的锁止组件的示意图,图5为本实用新型实施例一中的硅胶吸嘴的示意图,图6为本实用新型实施例一中的硅胶吸嘴的另一角度示意图。如图1至6所示,本实施例的杯盖,包括:主盖1、上盖2、硅胶吸嘴3、吸管4和锁止组件5。

[0050] 主盖1用于固定在杯体上,主盖1在固定时将杯体的杯口封闭。

[0051] 主盖1设有贯穿的通孔,硅胶吸嘴3穿设在主盖1的通孔处,硅胶吸嘴3与主盖1之间密封连接。

[0052] 硅胶吸嘴3设有贯穿的饮水通道,硅胶吸嘴3内设有隔板31,隔板31在硅胶吸嘴3内竖直设置,隔板31将硅胶吸嘴3的饮水通道分隔成直饮口301(大口)和吸引口302(小口),吸管4设置在硅胶吸嘴3上,位于吸引口302的底部,吸管4与硅胶吸嘴3的吸引口302相连通。吸管4用于伸入到杯体内,以吸引杯体内的水。

[0053] 主盖1的一侧设有安装槽11。

[0054] 上盖2的一侧铰接在主盖1的顶面上,上盖2的另一侧设有锁杆21。

[0055] 锁止组件5包括:按钮51和第一转轴52。

[0056] 第一转轴52设置在主盖1上,位于主盖1的安装槽11处。按钮51设置在主盖1的安装槽11处,且按钮51可转动的穿设在第一转轴52上,按钮51的顶端设有锁钩511。

[0057] 上盖2在盖合时,上盖2的锁杆21位于主盖1的安装槽11处,转动按钮51,使按钮51的锁钩511与上盖2的锁杆21挂接,将上盖2固定在主盖1上。上盖2将硅胶吸嘴3完全遮挡,且上盖2将硅胶吸嘴3的直饮口301和吸引口302全部封堵,使得杯体内的液体不会流出;上盖2需打开时,推动、转动按钮51,使按钮51的锁钩511与上盖2的锁杆21相脱离,上盖2即可转动打开。通过硅胶吸嘴3的直饮口301,可直接饮水,也可通过硅胶吸嘴3的吸引口302和吸管4抽吸饮水,使用方便。

[0058] 通过上述内容不难发现,本实施例的杯盖,通过设置主盖、上盖、硅胶吸嘴、吸管和锁止组件,硅胶吸嘴穿设在主盖的通孔处,硅胶吸嘴设有隔,将硅胶吸嘴分隔成直饮口和吸引口,吸管与吸引口相连通,主盖设有安装槽,上盖铰接在主盖上,上盖的一侧设有锁杆,锁止组件包括:按钮和第一转轴,第一转轴设置在主盖上,按钮设置在安装槽处,可转动的穿设在第一转轴上,按钮设有锁钩,锁钩用于与锁杆挂接。本实施例的杯盖,设置在水杯的杯体上,按钮的锁钩与上盖的锁杆挂接使上盖固定。使用时推动按钮即可打开上盖,然后通过硅胶吸嘴的直饮口可直接饮水,或通过吸引口和吸管可抽吸饮水,使用方便,结构简单可靠。

[0059] 可选的,如图6所示,本实施例中的杯盖,硅胶吸嘴3的底部在吸引口302处设有凸出环32,吸管4插接在硅胶吸嘴3的凸出环32上,与硅胶吸嘴3的吸引口302相连通,方便吸管4在硅胶吸嘴3上的连接固定。

[0060] 进一步的,如图3所示,本实施例中的杯盖,上盖2的内侧顶面设有第一凸出部22和第二凸出部23。

[0061] 上盖2盖合在主盖1上时,上盖2的第一凸出部22和第二凸出部23分别嵌入到硅胶吸嘴3的直饮口301和吸引口302内,将硅胶吸嘴3的直饮口301和吸引口302封堵、密封,保证杯体内水不会漏出。

[0062] 进一步的,本实施例中的杯盖,硅胶吸嘴3的顶端设有第一定位凸环33,底端设有第二定位凸环34。

[0063] 硅胶吸嘴3穿设在主盖1的通孔内,硅胶吸嘴3的第一定位凸环33与主盖1的顶面相抵持,硅胶吸嘴3的第二定位凸环34与主盖1的底面相抵持,方便硅胶吸嘴3在主盖1上的安装固定。

[0064] 可选的,本实施例中的杯盖,还包括:扭簧。

[0065] 上盖2的一侧通过第二转轴6铰接在主盖1上,扭簧(图中未画出)套设在第二转轴6上,扭簧的一端与主盖1相抵持,扭簧的另一端与上盖2相抵持。上盖盖合时,扭簧被压缩,按钮的锁钩与主盖的锁杆脱离后,上盖在扭簧的作用下,自动转动打开,更加方便使用。

[0066] 可选的,本实施例中的杯盖,按钮51的表面设有矩形凸块512,方便对按钮51的推动、转动。

[0067] 可选的,本实施例中的杯盖,主盖1在相对安装槽51的另一侧设有把手12,方便对杯盖(水杯)的取放。

[0068] 可选的,本实施例中的杯盖,主盖1在相对的两侧设有挂耳13。

[0069] 主盖1的挂耳13供挂绳穿过,更加方便对杯盖(水杯)的携带。

[0070] 进一步的,本实施例中的杯盖,还包括:泡茶容器7。

[0071] 主盖1的底部设有凸块,泡茶容器7可拆卸的插接在主盖1的凸块上。泡茶容器的底

部设有过水通孔,泡茶容器的圆周侧壁设有过水通槽。泡茶容器用于放置茶叶,在泡茶的同时,可防止茶叶进入到杯体内。

[0072] 实施例二

[0073] 图7为本实用新型实施例二中的水杯的示意图。

[0074] 如图7所示,本实施例的水杯,包括杯体8、以及如上述实施例中所述的杯盖。

[0075] 杯体8的顶端设有外螺纹,杯体8的圆周侧面设有防滑纹。

[0076] 杯盖的主盖1'的底端设有内螺纹,主盖1'通过螺纹连接的方式盖合在杯体8上,在主盖1'与杯体8之间设有密封垫,杯盖的主盖1'将杯体8的杯口密闭。

[0077] 在本实用新型中,除非另有明确的规定和限定,第一特征在第二特征“上”或“下”可以是第一特征和第二特征直接接触,或第一特征和第二特征通过中间媒介间接接触。

[0078] 而且,第一特征在第二特征“之上”、“上方”和“上面”可以是第一特征在第二特征正上方或斜上方,或仅仅表示第一特征水平高度高于第二特征。第一特征在第二特征“之下”、“下方”和“下面”可以是第一特征在第二特征正下方或斜下方,或仅仅表示第一特征水平高度低于第二特征。

[0079] 在本说明书的描述中,参考术语“一个实施例”、“一些实施例”、“示例”、“具体示例”或“一些示例”等的描述,意指结合该实施例或示例描述的具体特征、结构、材料或者特点包含于本实用新型的至少一个实施例或示例中。在本说明书中,对上述术语的示意性表述不必须针对的是相同的实施例或示例。而且,描述的具体特征、结构、材料或者特点可以在任意一个或者多个实施例或示例中以合适的方式结合。此外,在不相互矛盾的情况下,本领域的技术人员可以将本说明书中描述的不同实施例或示例以及不同实施例或示例的特征进行结合和组合。

[0080] 最后应说明的是:以上各实施例仅用以说明本实用新型的技术方案,而非对其限制;尽管参照前述各实施例对本实用新型进行了详细的说明,本领域的普通技术人员应当理解:其依然可以对前述各实施例所记载的技术方案进行修改,或者对其中部分或者全部技术特征进行等同替换;而这些修改或者替换,并不使相应技术方案的本质脱离本实用新型各实施例技术方案的范围。

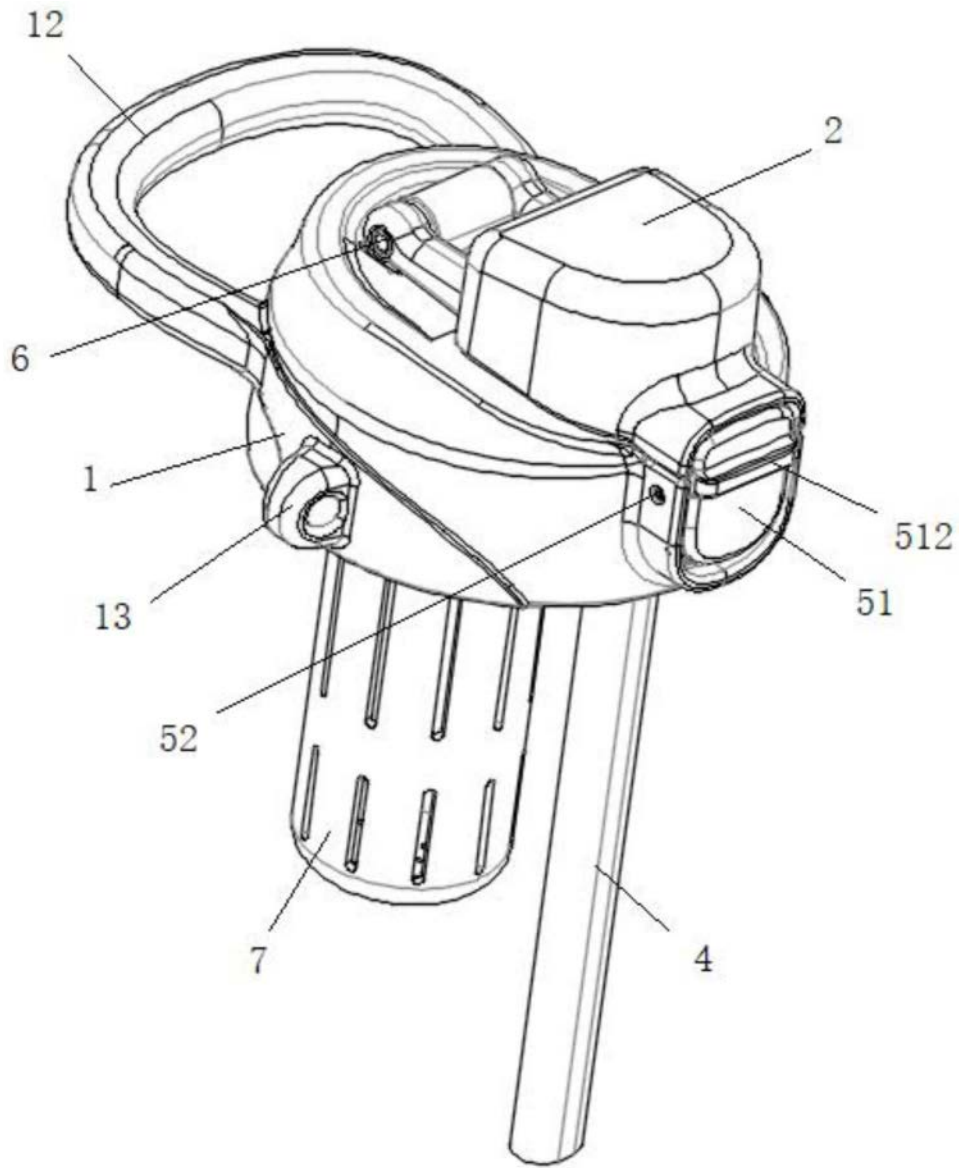


图1

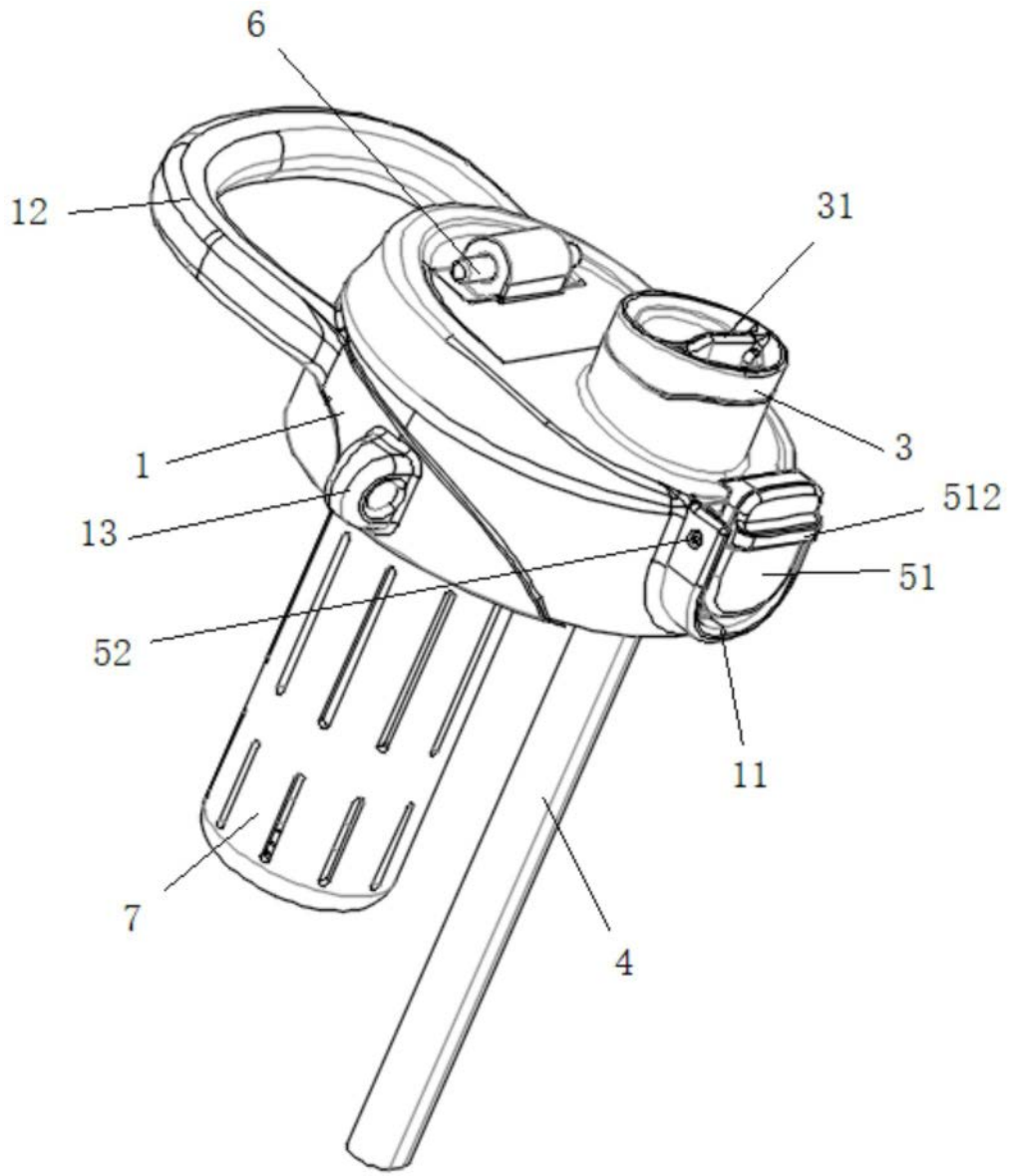


图2

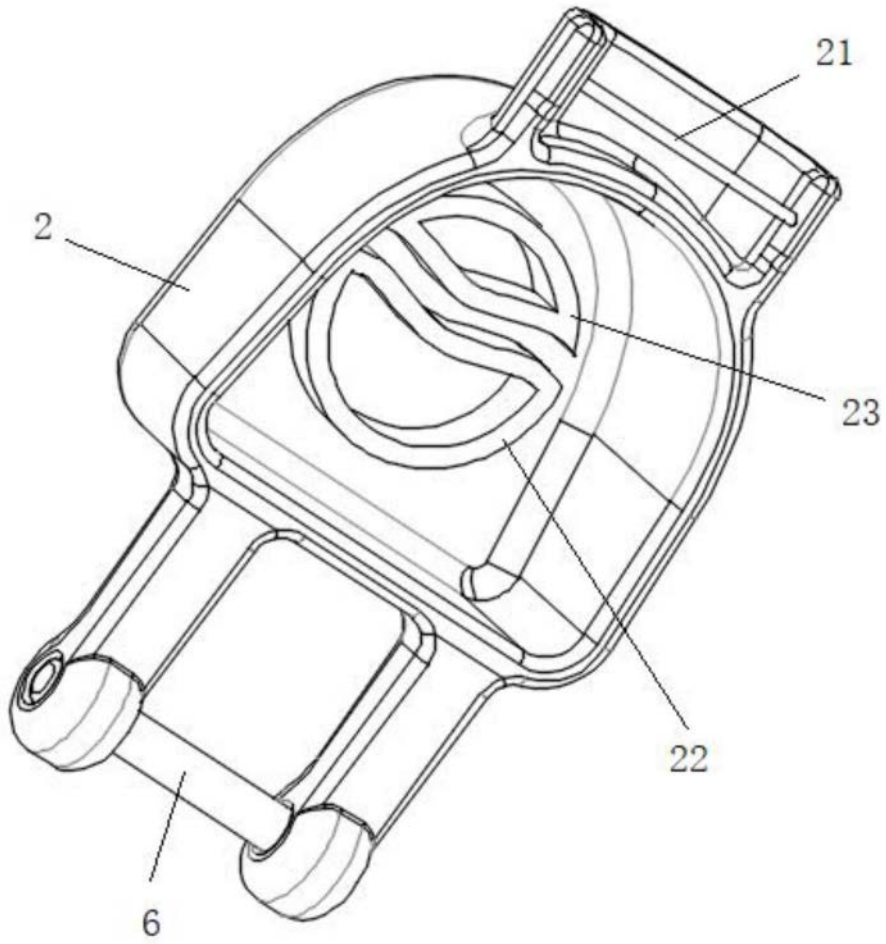


图3

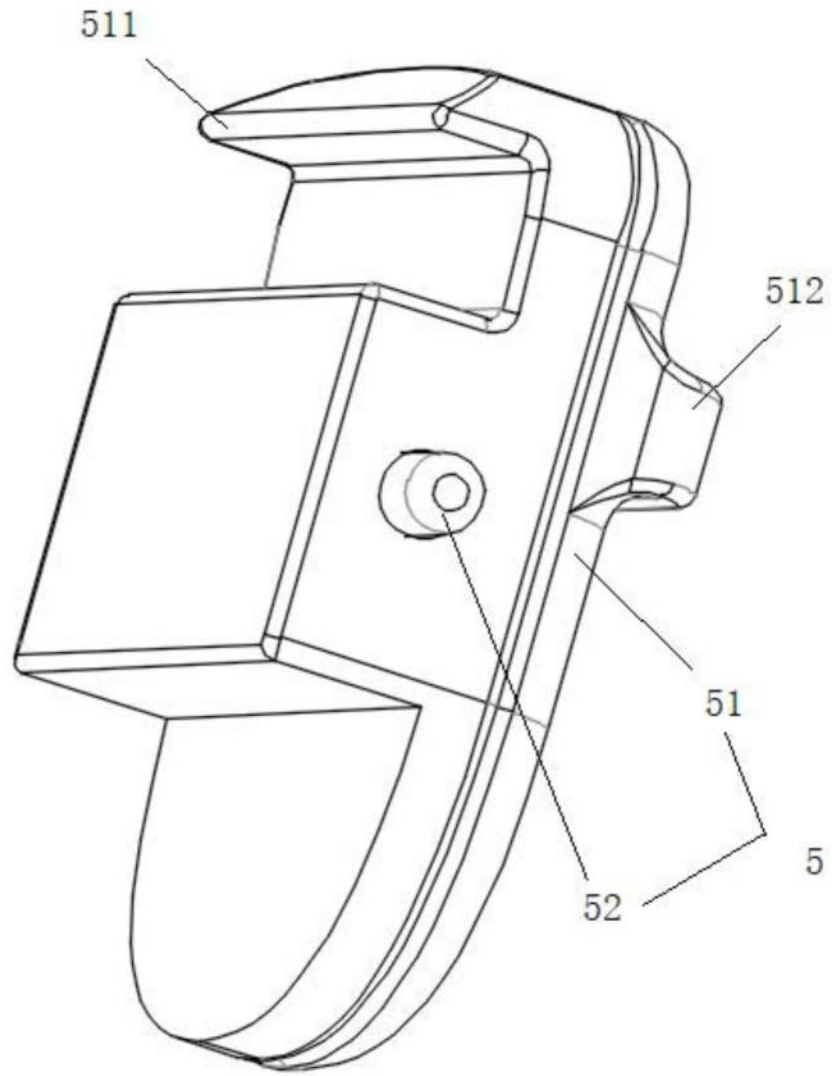


图4

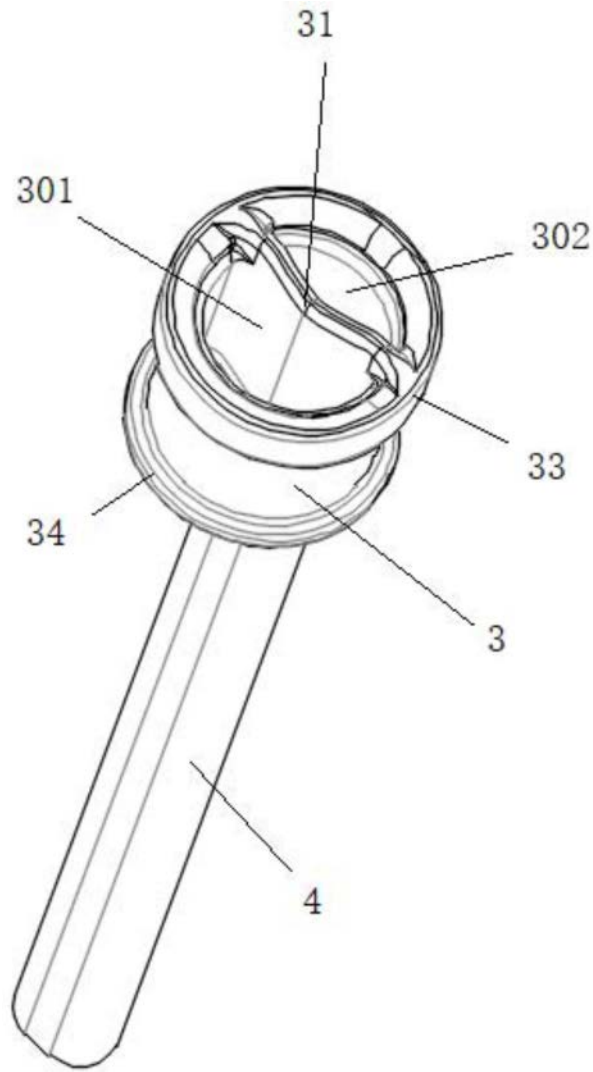


图5

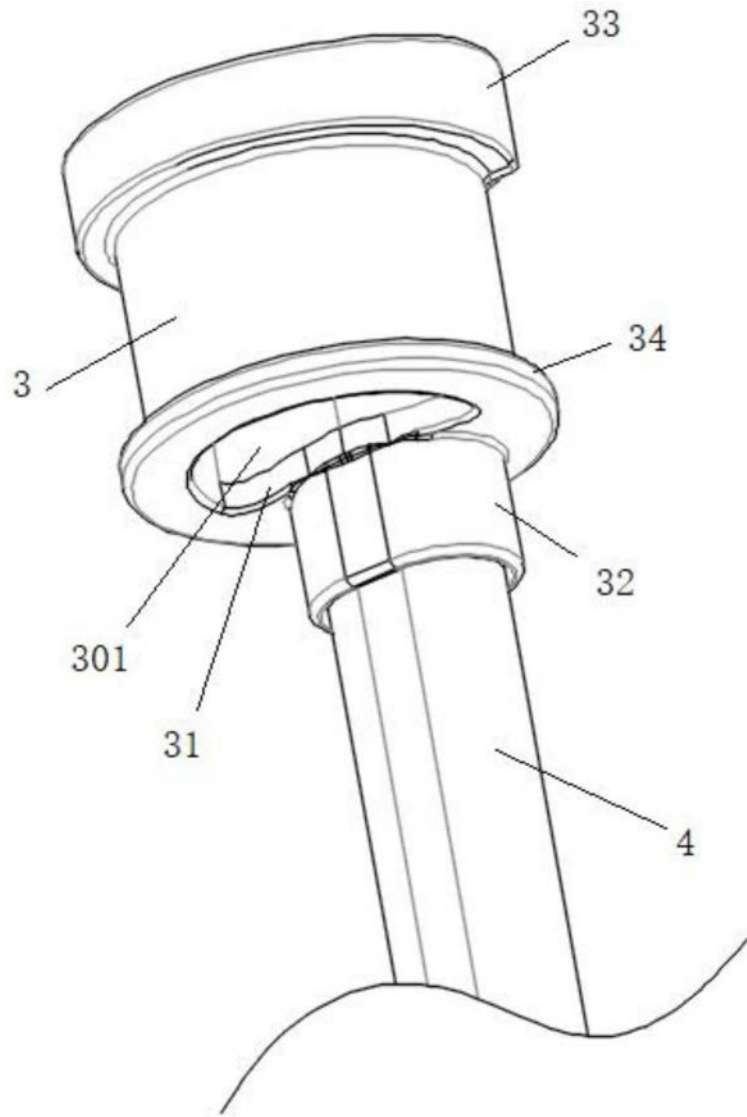


图6

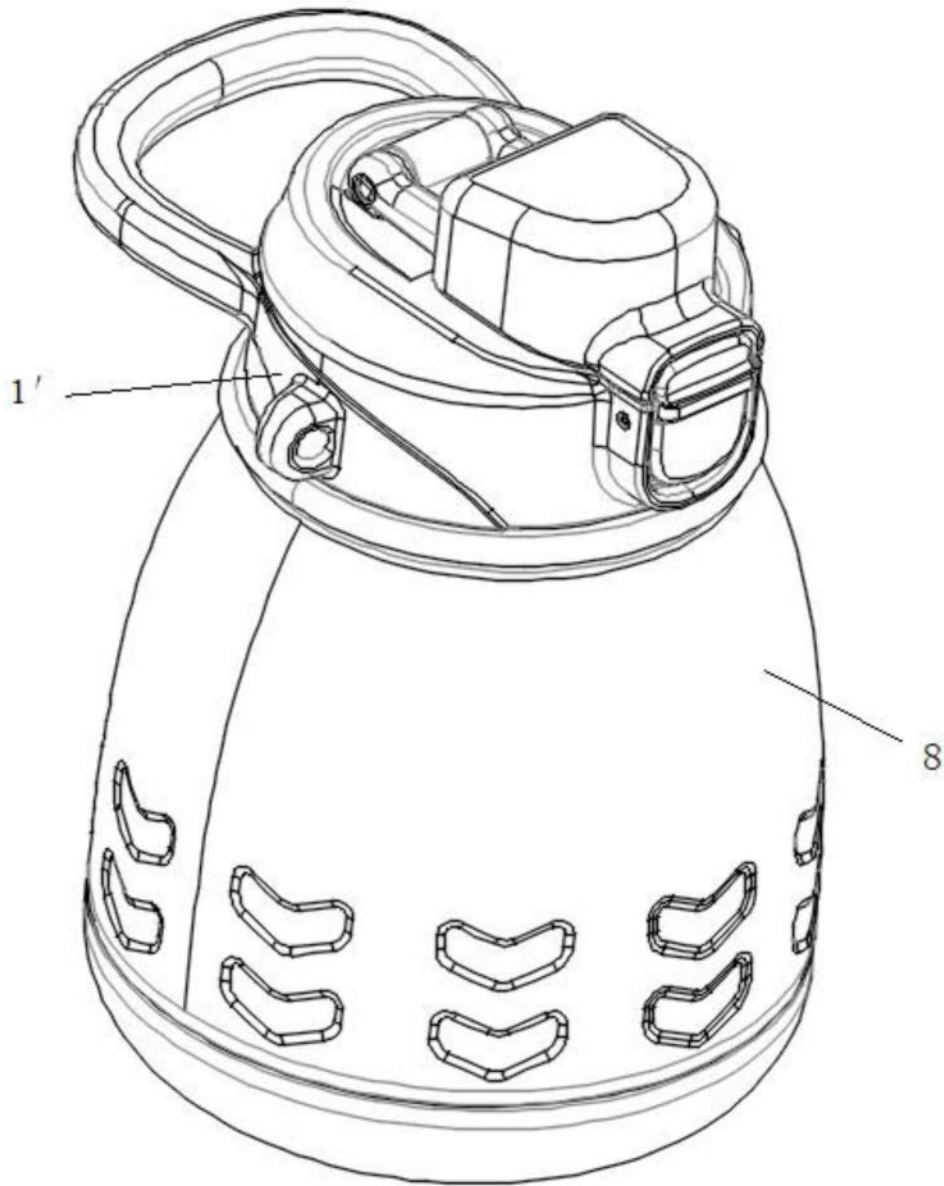


图7