



(19)中華民國智慧財產局

(12)新型說明書公告本

(11)證書號數：TW M436638U1

(45)公告日：中華民國 101 (2012) 年 09 月 01 日

---

(21)申請案號：101202159

(22)申請日：中華民國 101 (2012) 年 02 月 07 日

(51)Int. Cl. : **B65D1/10 (2006.01)**

(71)申請人：港香蘭應用生技股份有限公司(中華民國) (TW)

臺南市新市區南科一路 1 號

(72)創作人：蔡宗義 (TW)

申請專利範圍項數：5 項 圖式數：2 共 12 頁

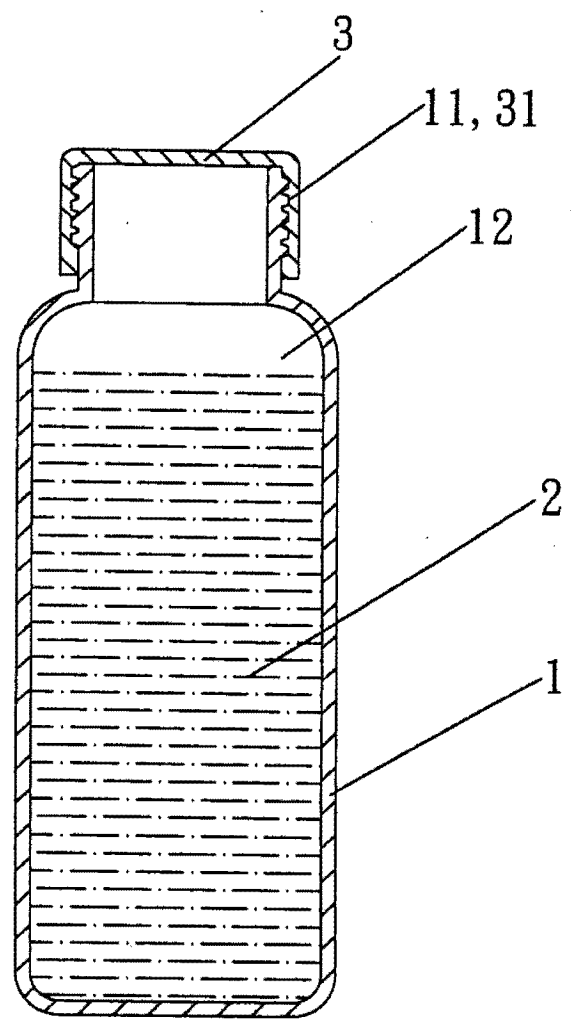
---

(54)名稱

天蔘液飲品瓶之構造

(57)摘要

本創作係提供一種天蔘液飲品瓶之構造，包括一瓶體，係於瓶口處成型有螺接部，且該瓶體具有一容置空間，該容置空間係裝有液狀濃縮物，該液狀濃縮物之成份係包含紅景天、西洋蔘、黃耆、枸杞、紅棗、甘草及牛磺酸；以及一蓋體，係設有與該螺接部相互對應之螺紋段，使該蓋體對應螺合於該瓶體，藉之，本創作俾具方便使用者直接飲用，以及攜帶便利性之優點及功效。



- 1 . . . 瓶體
- 11 . . . 螺接部
- 12 . . . 容置空間
- 2 . . . 液狀濃縮物
- 3 . . . 蓋體
- 31 . . . 螺紋段

第二圖

分，俾可確實解決現有漢方藥材於食用時需熬煮費工等缺失及問題，意即本創作係兼具方便攜帶、可直接飲用，以及提昇使用者飲用後之吸收度之優點及功效。

綜觀上述，本創作之構造特徵確實具有實用價值及進步性，以其整體結構而言，誠已符合專利法之法定要件，爰依法提出新型專利申請。

綜上所述，本創作所揭露之技術手段確可達致預期之目的與功效且確具進步性，誠屬專利法所稱之新型無誤，爰依法提出申請，懇祈 鈞上惠予詳審並賜准新型專利，至感德馨。

惟以上所述者，僅為本創作之較佳實施例，當不能以此限定本創作實施之範圍，即大凡依本創作申請專利範圍及新型說明書內容所作之等效變化與修飾，皆應仍屬本創作專利涵蓋之範圍內。

#### 【圖式簡單說明】

第一圖 係本創作之立體構造示意圖

第二圖 係本創作之剖視示意圖

#### 【主要元件符號說明】

【本創作元件】

1--瓶體

11--螺接部

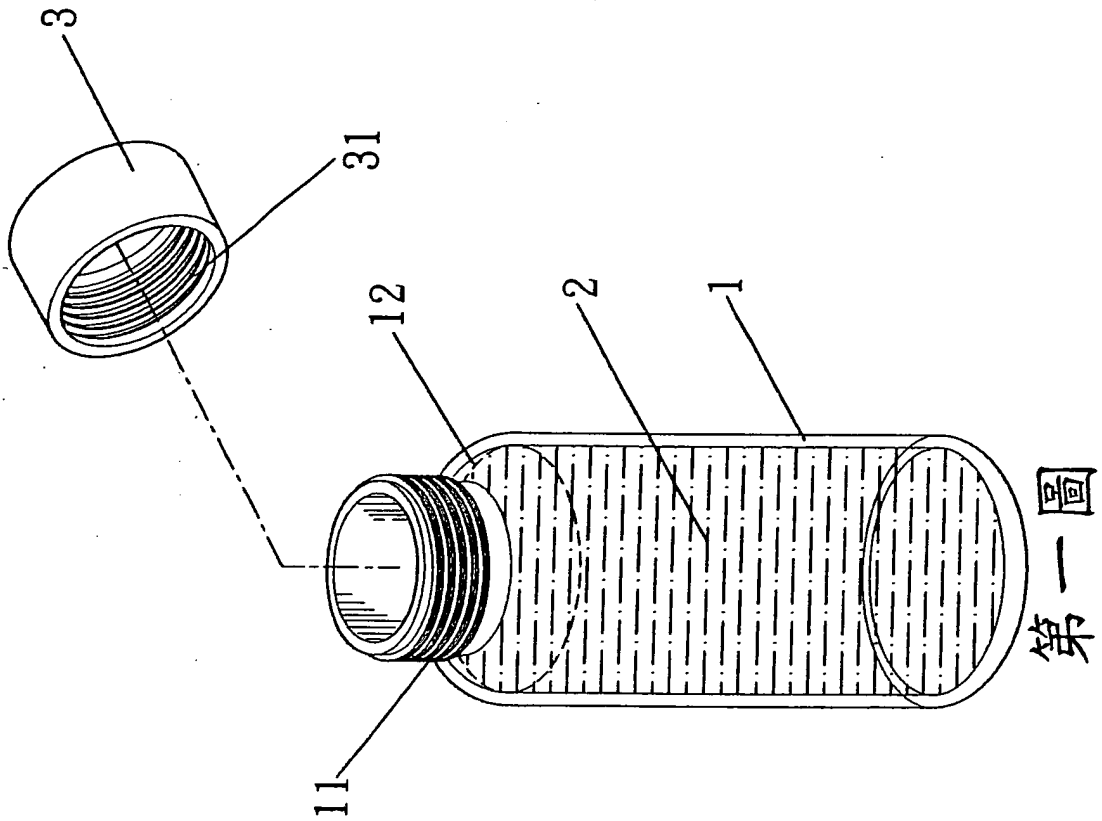
12--容置空間

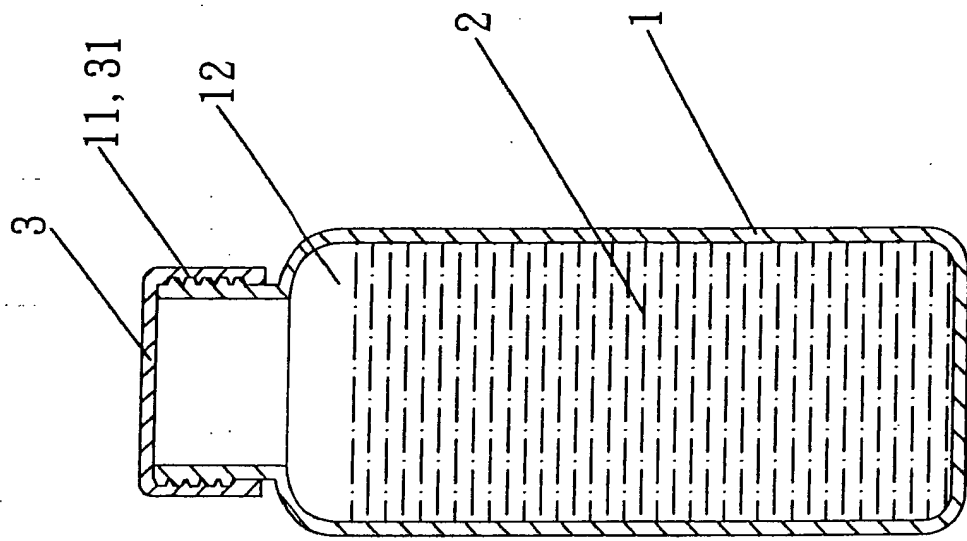
2--液狀濃縮物

3--蓋體

31--螺紋段

七、圖式：





第二圖

## 五、新型說明：

### 【新型所屬之技術領域】

本創作係關於一種天蔘液飲品瓶之構造，尤其是指一種方便使用者直接飲用，以及具有攜帶便利性之優點及功效之飲品瓶構造。

### 【先前技術】

按，漢方藥材自古以來便是作為養生保健食品，大多根據相異時節或體質搭配適合藥材，在各種漢方藥材當中，紅景天、人蔘、黃耆、枸杞、紅棗尤為深受國人喜愛，經定期食用後，可溫和且漸進式地調理體質，以及有助於預防疾病產生。

上述紅景天及人蔘兩者性質相似，其中，紅景天又名高山人蔘、仙賜草，而人蔘因品種多元化，依照品質條件分為相異等級，如韓國正官庄將最上等之人蔘命為天蔘，經研究發現，紅景天富含紅景天苷，人蔘則富具人蔘皂苷，食用後係可益氣活血、增強免疫力及消除疲勞，更具有可延緩老化之作用，又上述枸杞、紅棗在中醫角度看來，多相互搭配使用，並經研究發現枸杞及紅棗皆含豐富的維生素群，具有滋補肝腎、增強免疫力、養血安神、調和各藥材藥性等功用。

惟，現有漢方藥材欲食用時，需經過長時間熬煮方能取得藥湯，此煎煮藥材之過程不僅耗時費工，亦非能隨時取來飲用，因而遂有業者發展裝有漢方藥材之茶包，或者是將漢方藥材磨成藥粉，但茶包仍需費時浸泡，且茶包內裝之漢方藥材經長期放置存有受潮變質之疑慮，藥粉則多半帶有濃厚的藥味，導致部份對藥味敏感之使用者難以接受。

有鑑於此，本創作人乃針對現有漢方藥材之相關領域深入探究，並在不斷研發及修改後，期以解決上述問題及缺失，故有本創作之問世。

#### 【新型內容】

緣是，本創作所欲解決之課題在於改善現有漢方藥材於食用時，熬煮費工耗時，再者茶包或藥粉之形式，亦有受潮變質或藥味難嚥等問題及缺失。

為達致上述目的，本創作主要係提供一種天蔘液飲品瓶之構造，包括：一瓶體，係於瓶口處成型有螺接部，且該瓶體具有一容置空間；以及一蓋體，係設有與該螺接部相互對應之螺紋段，使該蓋體對應螺合於該瓶體。

據上所述之天蔘液飲品瓶之構造，其中，該容置空間裝有液狀濃縮物，該液狀濃縮物之成份係包含紅景天、西洋蔘、

黃耆、枸杞、紅棗、甘草、牛磺酸、蔗糖素、天然香料、三仙膠、檸檬酸及赤藻糖醇。

據上所述之天蔘液飲品瓶之構造，其中，該容置空間之容量係非大於 100 毫升。

據上所述之天蔘液飲品瓶之構造，其中，該容置空間之容量係 50 毫升至 70 毫升。

據上所述之天蔘液飲品瓶之構造，其中，該液狀濃縮物係經提取、濃縮、攪拌及調製之加工方式而成者。

藉由以上設置，相較於現有技術之漢方藥材，顯見本創作具有方便使用者直接飲用、易於吸收，以及攜帶便利性之優點及功效。

### 【實施方式】

關於本創作人之技術手段，茲舉一種較佳可行實施例，並配合圖式於下文進行詳細說明，俾供 鈞上深入了解以認同本創作。

請參閱第一圖及第二圖所示，本創作係一種天蔘液飲品瓶之構造，包括：

一瓶體 1，係於瓶口處成型有螺接部 11，且該瓶體 1 具有

一容置空間 12，該容置空間 12 係適量裝入液狀濃縮物 2，該液狀濃縮物 2 之主要成份係包含紅景天、西洋蔘、黃耆、枸杞、紅棗、甘草及牛磺酸，其次要成份則係包含蔗糖素、天然香料、三仙膠、檸檬酸及赤藻糖醇，該等成份係經過提取、濃縮、攪拌及調製之步驟，進而加工完成該液狀濃縮物 2；以及

一蓋體 3，係設有與該螺接部 11 相互對應之螺紋段 31，使該蓋體 3 對應螺合於該瓶體 1。

以本實施例而言，該容置空間 12 之容量係約 50 毫升，供使用者無論是日常或旅遊，皆可隨身攜帶，但並不以此作為限定，再者，本創作所包含的成份是天然植物精萃，尤以其中的紅景天、西洋蔘、黃耆、枸杞、紅棗具有養生保健效果，因此使用者於飲用後直接吸收該液狀濃縮物 2 之精華，故可提昇飲用者元氣而消除疲勞感，同時促進血液循環，以及預防肌肉乳酸堆積，更可增強飲用者之免疫力，以致延緩老化情形。

經由所述說明顯知本創作之優點，利用該瓶體 1 之螺接部 11 與該蓋體 3 之螺紋段 31，相互對應而將該液狀濃縮物 2 密封於容置空間 12，供使用者隨身攜帶且無液漏之虞，再加上使用者係可直接飲用該液狀濃縮物 2，進而完全攝取養

## 新型專利說明書

(本說明書格式、順序，請勿任意更動，※記號部分請勿填寫)

※申請案號： 101202159

※申請日： 101.2.7      ※IPC分類： B65D 1/10 (2006.01)

一、新型名稱：(中文/英文)

天蔘液飲品瓶之構造

二、中文新型摘要：

本創作係提供一種天蔘液飲品瓶之構造，包括一瓶體，係於瓶口處成型有螺接部，且該瓶體具有一容置空間，該容置空間係裝有液狀濃縮物，該液狀濃縮物之成份係包含紅景天、西洋蔘、黃耆、枸杞、紅棗、甘草及牛磺酸；以及一蓋體，係設有與該螺接部相互對應之螺紋段，使該蓋體對應螺合於該瓶體，藉之，本創作俾具方便使用者直接飲用，以及攜帶便利性之優點及功效。

三、英文新型摘要：

## 六、申請專利範圍：

### 1. 一種天蔘液飲品瓶之構造，包括：

一瓶體，係於瓶口處成型有螺接部，且該瓶體具有一容置空間；以及

一蓋體，係設有與該螺接部相互對應之螺紋段，使該蓋體對應螺合於該瓶體。

2. 如申請專利範圍第 1 項所述之天蔘液飲品瓶之構造，其中，該容置空間裝有液狀濃縮物，該液狀濃縮物之成份係包含紅景天、西洋蔘、黃耆、枸杞、紅棗、甘草、牛磺酸、蔗糖素、天然香料、三仙膠、檸檬酸及赤藻糖醇。

3. 如申請專利範圍第 1 或 2 項所述之天蔘液飲品瓶之構造，其中，該容置空間之容量係非大於 100 毫升。

4. 如申請專利範圍第 2 項所述之天蔘液飲品瓶之構造，其中，該液狀濃縮物係經提取、濃縮、攪拌及調製之加工方式而成者。

5. 如申請專利範圍第 1 或 2 項所述之天蔘液飲品瓶之構造，其中，該容置空間之容量係 50 毫升至 70 毫升。

#### 四、指定代表圖：

(一)本案指定代表圖為：第(二)圖。

(二)本代表圖之元件符號簡單說明：

1--瓶體

11--螺接部

12--容置空間

2--液狀濃縮物

3--蓋體

31--螺紋段