



(12)发明专利申请

(10)申请公布号 CN 107981639 A

(43)申请公布日 2018.05.04

(21)申请号 201711089614.1

(22)申请日 2017.11.08

(71)申请人 雷文彬

地址 100083 北京市海淀区学院路30号北京科技大学

(72)发明人 雷文彬

(51)Int. Cl.

A47G 7/04(2006.01)

A01G 27/00(2006.01)

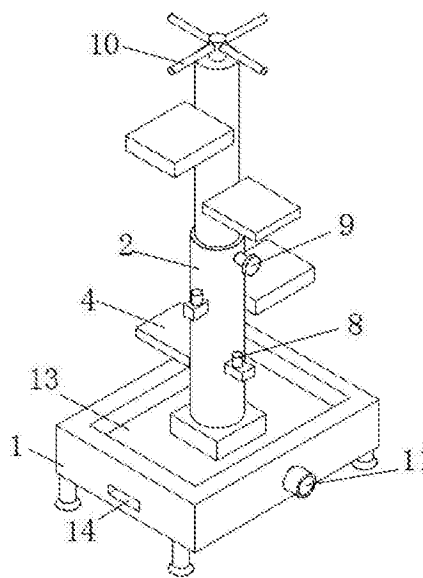
权利要求书1页 说明书3页 附图4页

(54)发明名称

一种便于安装的花卉摆放架

(57)摘要

本发明公开了一种便于安装的花卉摆放架,包括底座,所述底座的顶部中间部位螺纹连接有伸缩杆,且伸缩杆的表面设有安装通孔,所述安装通孔内活动安装有支撑杆,所述支撑杆的一端固定连接有推盘,且支撑杆的另一端顶部设有限位孔,所述推盘与支撑杆连接处的底端焊接有加强筋,且伸缩杆的顶部通过管接头固定安装有滴淋管,所述底座的正面下端焊接有进水管,且伸缩杆的内部位于进水管与滴淋管之间固定连接有塑料软管,所述底座的顶部位于伸缩杆的外侧设有集水槽,且底座的左侧设有与集水槽连通的排水口。该发明结构设计简单合理,操作方便,便于拆装,调节简单,功能多样,安全稳定,展示效果好,适用范围广,有利于推广和普及。



1. 一种便于安装的花卉摆放架,包括底座(1),其特征在于:所述底座(1)的顶部中间部位螺纹连接有伸缩杆(2),且伸缩杆(2)的表面设有安装通孔(3),所述安装通孔(3)内活动安装有支撑杆(5),所述支撑杆(5)的一端固定连接推盘(4),且支撑杆(5)的另一端顶部设有限位孔(6),所述推盘(4)与支撑杆(5)连接处的底端焊接有加强筋(7),所述限位孔(6)内活动安装有销轴(8),所述伸缩杆(2)的表面位于伸缩处的一侧螺纹连接有调节扶手(9),且伸缩杆(2)的顶部通过管接头固定安装有滴淋管(10),所述底座(1)的正面下端焊接有进水管(11),且伸缩杆(2)的内部位于进水管(11)与滴淋管(10)之间固定连接塑料软管(12),所述底座(1)的顶部位于伸缩杆(2)的外侧设有集水槽(13),且底座(1)的左侧设有与集水槽(13)连通的排水口(14)。

2. 根据权利要求1所述的一种便于安装的花卉摆放架,其特征在于:所述底座(1)的底部拐角处对称安装有四组粘贴减震橡胶垫的支腿。

3. 根据权利要求1所述的一种便于安装的花卉摆放架,其特征在于:所述伸缩杆(2)的表面喷覆有环氧树脂抗腐蚀层。

4. 根据权利要求1所述的一种便于安装的花卉摆放架,其特征在于:所述安装通孔(3)层螺旋状交错设在伸缩杆(2)的表面,且安装通孔(3)的内表面粘贴有密封垫圈。

5. 根据权利要求1所述的一种便于安装的花卉摆放架,其特征在于:所述推盘(4)为不锈钢制成的网状板体,且推盘(4)与伸缩杆(2)贴合的一端粘贴有橡胶垫片。

6. 根据权利要求1所述的一种便于安装的花卉摆放架,其特征在于:所述滴淋管(10)等角度至少设有四组,且滴淋管(10)的底部等角度至少设有三组滴水口。

7. 根据权利要求1所述的一种便于安装的花卉摆放架,其特征在于:所述集水槽(13)从右到左向下倾斜5-10度,且排水口(14)的端部塞有橡胶塞。

8. 根据权利要求1所述的一种便于安装的花卉摆放架,其特征在于:所述底座(1)的顶部与伸缩杆(2)连接处设有镀有三氧化二铝耐磨层的螺纹孔。

一种便于安装的花卉摆放架

技术领域

[0001] 本发明属于园艺技术领域,具体涉及一种便于安装的花卉摆放架。

背景技术

[0002] 目前,花卉成为了生活中的常见物,它不仅能美化环境,又能用来装饰,故花卉成了人们日常生活中的用来欣赏的重要植物之一,人们一般在花店对花卉进行挑选。对于花店中的花卉销售而言,好的摆放方式无疑会增加花卉的展示效果,增加花卉的销售量。

[0003] 如专利号201610605848.6所述的一种花卉展示架,包括隔板、两根斜向设置且相互平行的支撑杆以及两根竖直设置亦相互平行的支撑柱,两个支撑杆之间安装有放置板,放置板前表面的左侧通过支杆与支撑杆连接,所述支撑杆和支撑柱的顶端通过隔板连接,该支撑杆与支撑柱的内侧面之间安装有杂物板,并且支撑杆、支撑柱、杂物板以及隔板之间构成了一个前表面为直角梯形的支撑架,该支撑架上表面的左侧设有与支撑柱连接的靠板,所述靠板左侧面的中部由前至后等距离设置有方形板,该靠板左侧面的顶端一体成型有顶板,顶板下表面的左侧由前至后安装有一排挂钩,并且顶板下表面的中部由前至后设有一排与挂钩平行的照明灯,该顶板与隔板之间安装有立杆。虽然本专利可以有效的展示花卉,但是结构复杂,不便于调节,同时拆装麻烦,适用范围受到限制,不利于广泛的推广和普及。

发明内容

[0004] 本发明的目的是为了解决现有技术中存在的缺点,而提出的一种便于安装的花卉摆放架。

[0005] 为实现上述目的,本发明采用了如下技术方案:

[0006] 一种便于安装的花卉摆放架,包括底座,所述底座的顶部中间部位螺纹连接有伸缩杆,且伸缩杆的表面设有安装通孔,所述安装通孔内活动安装有支撑杆,所述支撑杆的一端固定连接推盘,且支撑杆的另一端顶部设有限位孔,所述推盘与支撑杆连接处的底端焊接有加强筋,所述限位孔内活动安装有销轴,所述伸缩杆的表面位于伸缩处的一侧螺纹连接有调节扶手,且伸缩杆的顶部通过管接头固定安装有滴淋管,所述底座的正面下端焊接有进水管,且伸缩杆的内部位于进水管与滴淋管之间固定连接塑料软管,所述底座的顶部位于伸缩杆的外侧设有集水槽,且底座的左侧设有与集水槽连通的排水口。

[0007] 优选的,所述底座的底部拐角处对称安装有四组粘贴减震橡胶垫的支腿。

[0008] 优选的,所述伸缩杆的表面喷覆有环氧树脂抗腐蚀层。

[0009] 优选的,所述安装通孔层螺旋状交错设在伸缩杆的表面,且安装通孔的内表面粘贴有密封垫圈。

[0010] 优选的,所述推盘为不锈钢制成的网状板体,且推盘与伸缩杆贴合的一端粘贴有橡胶垫片。

[0011] 优选的,所述滴淋管等角度至少设有四组,且滴淋管的底部等角度至少设有三组

滴水口。

[0012] 优选的,所述集水槽从右到左向下倾斜5-10度,且排水口的端部塞有橡胶塞。

[0013] 优选的,所述底座的顶部与伸缩杆连接处设有镀有三氧化二铝耐磨层的螺纹孔。

[0014] 本发明的技术效果和优点:本发明提出的一种便于安装的花卉摆放架,与现有技术相比,通过伸缩杆和底座螺纹连接可以便于该摆放架的拆装,从而便于携带或者托运,同时推盘通过支撑杆活动安装在伸缩杆的表面进一步便于摆放架的拆装,方便托盘位置的调节,再利用滴淋管对推盘上摆放的花卉进行滴淋浇水,不仅节省空间,而且方便操作,滴淋到花卉外部的的水会落在底座顶部的集水槽内回收再利用,减少资源浪费,使用时,先把伸缩杆固定在底座顶部的螺纹槽内,然后转动伸缩杆表面的调节扶手,手动调节伸缩杆的高度,再把托盘端部的支撑杆插入伸缩杆表面的安装通孔内,并且利用销轴插入支撑杆端部的限位孔内固定住托盘,此时花卉摆放架即可使用,把花卉放在托盘顶部,若果需要浇水可以利用水泵或者直接利用自来水把水通入进水管内,再通过塑料软管把水从滴淋管底部的滴水口滴出对花卉进行浇水,滴淋到花卉外部的的水会落在底座顶部的集水槽内并向左侧汇聚,拔下排水口内的橡胶塞即可对废水进行回收再利用,该发明结构设计简单合理,操作方便,便于拆装,调节简单,功能多样,安全稳定,展示效果好,适用范围广,有利于推广和普及。

附图说明

[0015] 图1为本发明的结构示意图;

[0016] 图2为本发明的剖视图;

[0017] 图3为本发明伸缩杆的结构示意图;

[0018] 图4为本发明推盘的结构示意图。

[0019] 图中:1底座、2伸缩杆、3安装通孔、4推盘、5支撑杆、6限位孔、7加强筋、8销轴、9调节扶手、10滴淋管、11进水管、12塑料软管、13集水槽、14排水口。

具体实施方式

[0020] 下面将结合本发明实施例中的附图,对本发明实施例中的技术方案进行清楚、完整地描述,显然,所描述的实施例仅仅是本发明一部分实施例,而不是全部的实施例。此处所描述的具体实施例仅仅用以解释本发明,并不用于限定本发明。基于本发明中的实施例,本领域普通技术人员在没有做出创造性劳动前提下所获得的所有其他实施例,都属于本发明保护的范围。

[0021] 本发明提供了如图1-4所示的一种便于安装的花卉摆放架,包括底座1,所述底座1的顶部中间部位螺纹连接有伸缩杆2,且伸缩杆2的表面设有安装通孔3,所述安装通孔3内活动安装有支撑杆5,所述支撑杆5的一端固定连接推盘4,且支撑杆5的另一端顶部设有限位孔6,所述推盘4与支撑杆5连接处的底端焊接有加强筋7,所述限位孔6内活动安装有销轴8,所述伸缩杆2的表面位于伸缩处的一侧螺纹连接有调节扶手9,且伸缩杆2的顶部通过管接头固定安装有滴淋管10,所述底座1的正面下端焊接有进水管11,且伸缩杆2的内部位于进水管11与滴淋管10之间固定连接塑料软管12,所述底座1的顶部位于伸缩杆2的外侧设有集水槽13,且底座1的左侧设有与集水槽13连通的排水口14。

[0022] 具体的,所述底座1的底部拐角处对称安装有四组粘贴减震橡胶垫的支腿。

[0023] 具体的,所述伸缩杆2的表面喷覆有环氧树脂抗腐蚀层。

[0024] 具体的,所述安装通孔3层螺旋状交错设在伸缩杆2的表面,且安装通孔3的内表面粘贴有密封垫圈。

[0025] 具体的,所述推盘4为不锈钢制成的网状板体,且推盘4与伸缩杆2贴合的一端粘贴有橡胶垫片。

[0026] 具体的,所述滴淋管10等角度至少设有四组,且滴淋管10的底部等角度至少设有三组滴水口。

[0027] 具体的,所述集水槽13从右到左向下倾斜5-10度,且排水口14的端部塞有橡胶塞。

[0028] 具体的,所述底座1的顶部与伸缩杆2连接处设有镀有三氧化二铝耐磨层的螺纹孔。

[0029] 综上所述,本发明提出的一种便于安装的花卉摆放架,与现有技术相比,通过伸缩杆2和底座1螺纹连接可以便于该摆放架的拆装,从而便于携带或者托运,同时推盘4通过支撑杆5活动安装在伸缩杆2的表面进一步便于摆放架的拆装,方便托盘4位置的调节,再利用滴淋管10对推盘4上摆放的花卉进行滴淋浇水,不仅节省空间,而且方便操作,滴淋到花卉外部的的水会落在底座1顶部的集水槽13内回收再利用,减少资源浪费,使用时,先把伸缩杆2固定在底座1顶部的螺纹槽内,然后转动伸缩杆2表面的调节扶手9,手动调节伸缩杆2的高度,再把托盘4端部的支撑杆5插入伸缩杆2表面的安装通孔3内,并且利用销轴8插入支撑杆5端部的限位孔6内固定住托盘4,此时花卉摆放架即可使用,把花卉放在托盘4顶部,若果需要浇水可以利用水泵或者直接利用自来水把水通入进水管11内,再通过塑料软管12把水从滴淋管10底部的滴水口滴出对花卉进行浇水,滴淋到花卉外部的的水会落在底座1顶部的集水槽13内并向左侧汇聚,拔下排水口14内的橡胶塞即可对废水进行回收再利用,该发明结构设计简单合理,操作方便,便于拆装,调节简单,功能多样,安全稳定,展示效果好,适用范围广,有利于推广和普及。

[0030] 最后应说明的是:以上所述仅为本发明的优选实施例而已,并不用于限制本发明,尽管参照前述实施例对本发明进行了详细的说明,对于本领域的技术人员来说,其依然可以对前述各实施例所记载的技术方案进行修改,或者对其中部分技术特征进行等同替换,凡在本发明的精神和原则之内,所作的任何修改、等同替换、改进等,均应包含在本发明的保护范围之内。

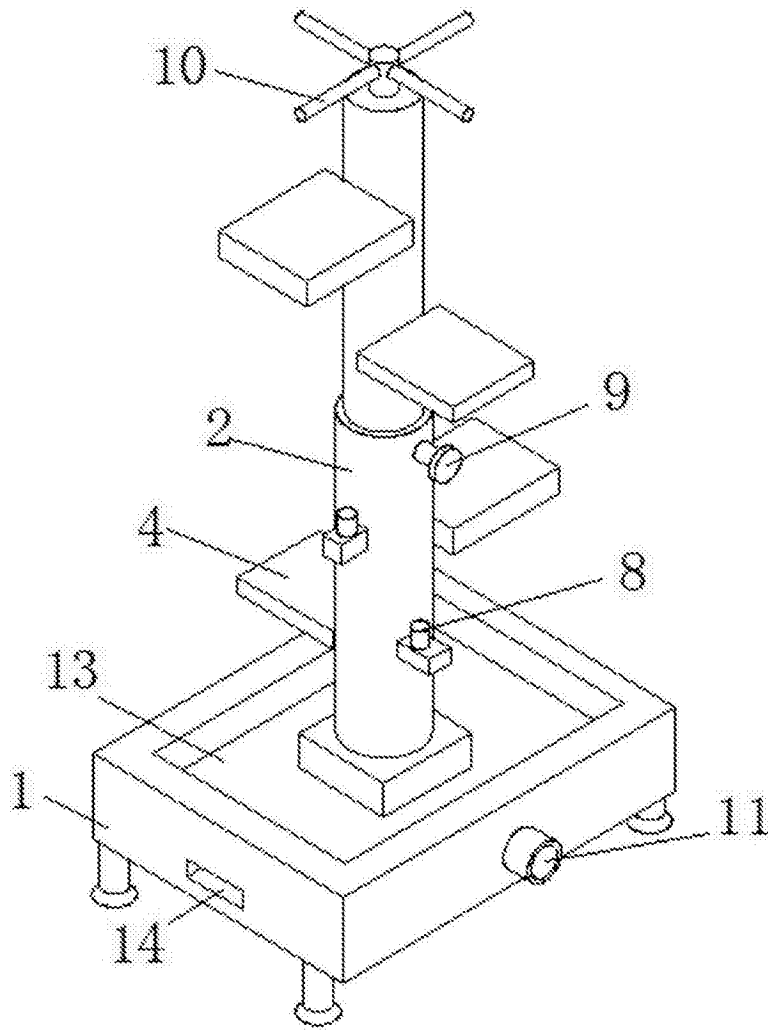


图1

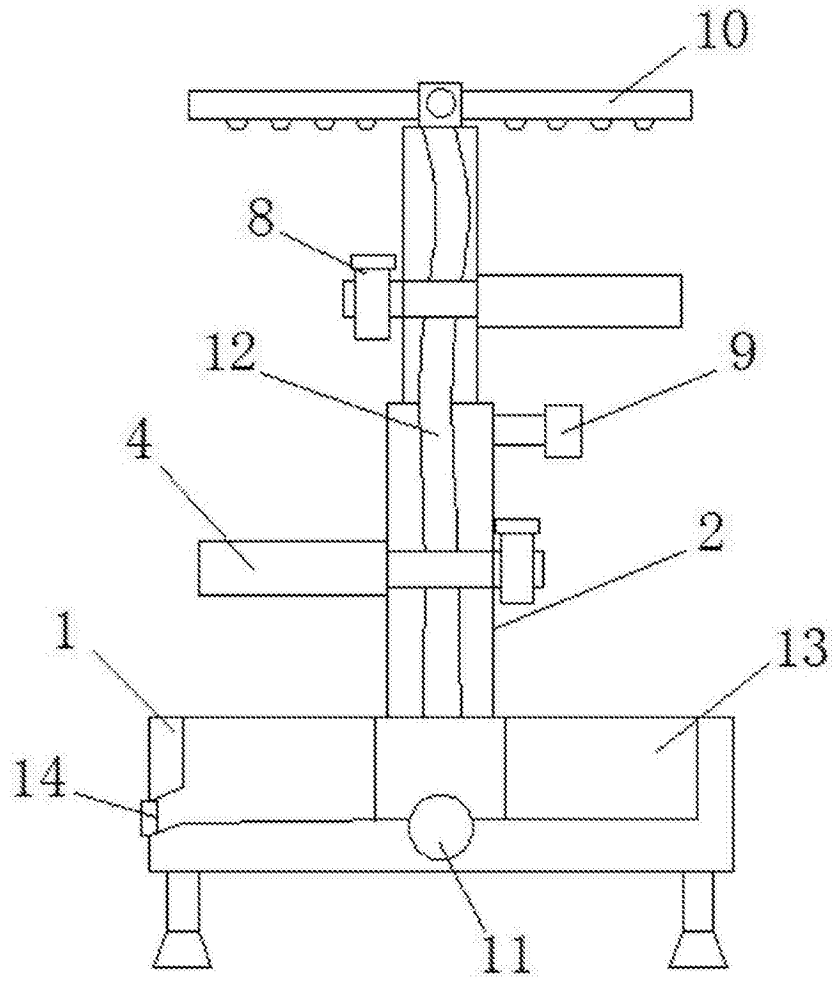


图2

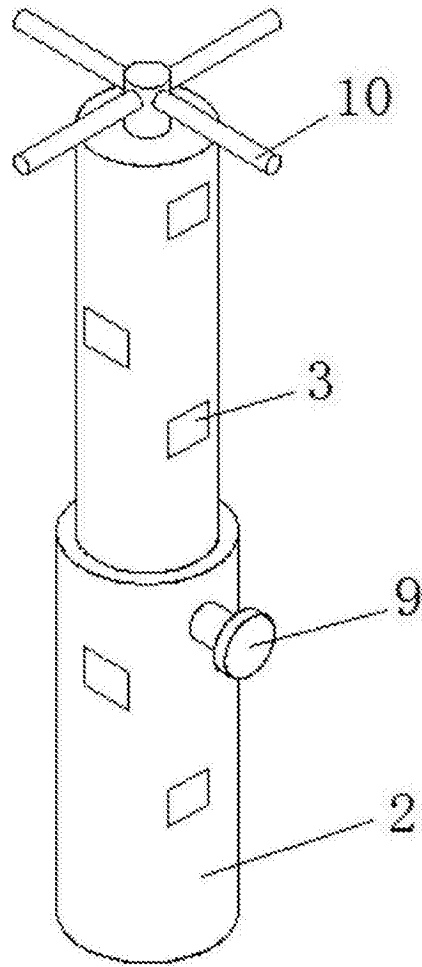


图3

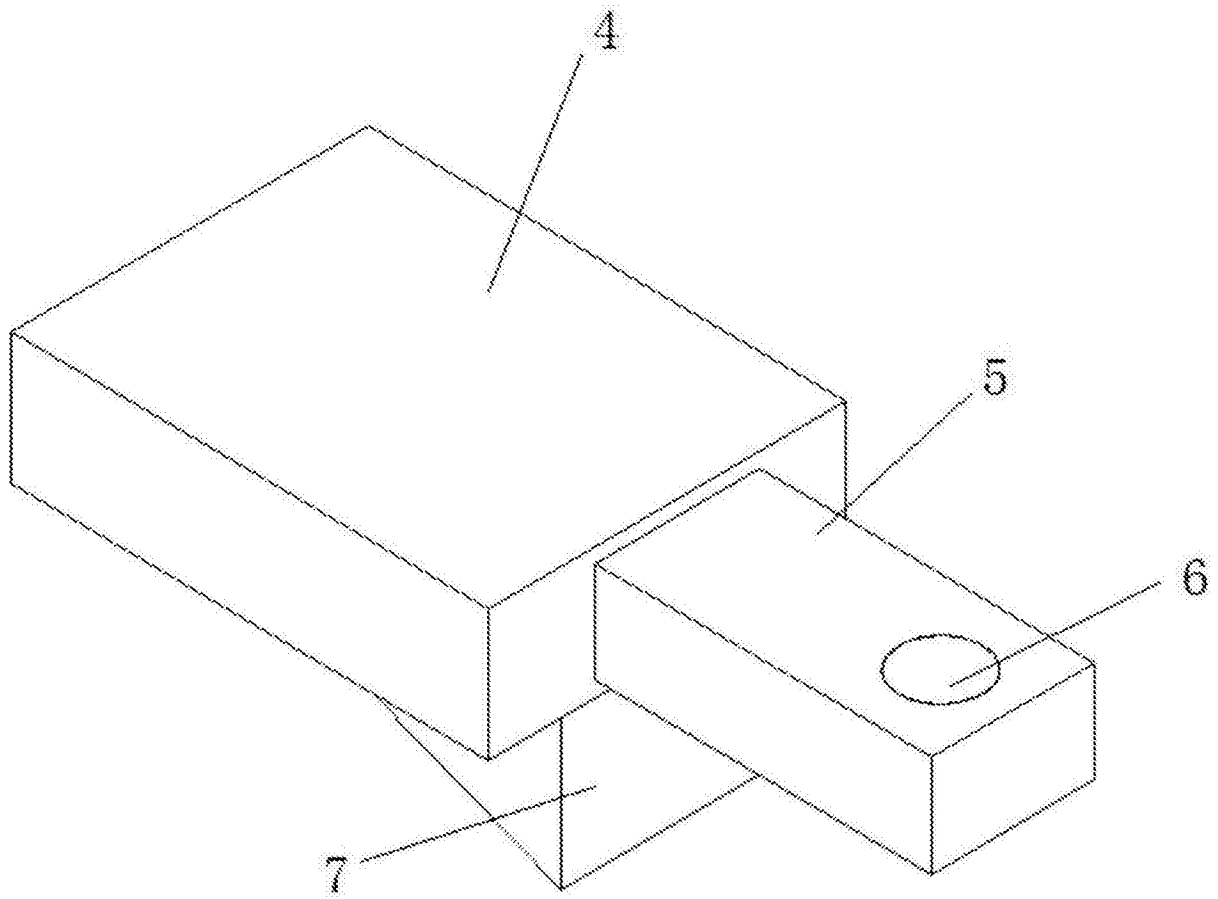


图4