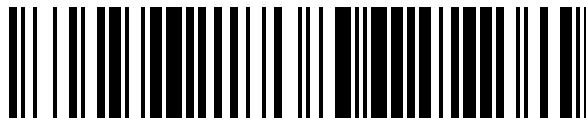


19



OFICINA ESPAÑOLA DE
PATENTES Y MARCAS

ESPAÑA



11 Número de publicación: **1 078 795**

21 Número de solicitud: 201230794

51 Int. Cl.:

A63C 19/00 (2006.01)

12

SOLICITUD DE MODELO DE UTILIDAD

U

22 Fecha de presentación:

20.07.2012

43 Fecha de publicación de la solicitud:

11.03.2013

71 Solicitantes:

**MOLI, Fernando Roberto
Joaquín Turina, 14
28222 Majadahonda (Madrid) ES**

72 Inventor/es:

MOLI, Fernando Roberto

74 Agente/Representante:

LAHIDALGA DE CAREAGA, José Luis

54 Título: **PISTA DEPORTIVA PARA EXTERIORES**

ES 1 078 795 U

DESCRIPCIÓN

PISTA DEPORTIVA PARA EXTERIORES

5

OBJETO DE LA INVENCION

10 La presente invención se refiere a una pista deportiva, especialmente concebida para ser instalada a la intemperie, del tipo de las que constituyen un receptáculo prismático recto rectangular, abierto superiormente, con aperturas de acceso laterales, con unas dimensiones en planta acordes con la normativa de un nuevo juego y con una altura asimismo apropiada.

15

El objeto de invención es conseguir una pista que combina la estética aligerada y la versatilidad de las pistas deportivas realizadas en cristal, especialmente diseñada para un nuevo deporte.

20

ANTECEDENTES DE LA INVENCION

25 Existen pistas deportivas de exterior configuradas como un receptáculo prismático recto rectangular, entre los antecedentes se pueden considerar por ejemplo algún Modelo de Utilidad referente a pistas deportivas para la práctica del padel, como por ejemplo el Modelo de Utilidad nº 200601434.

30

Pero al tratarse de un nuevo juego deportivo, tanto la configuración como las dimensiones de la pista varían totalmente.

Por parte del inventor no se conoce ninguna anterioridad que incorpore las disposiciones que presenta la actual invención, ni las ventajas que conlleva dicha nueva disposición.

5

DESCRIPCION DE LA INVENCION

La presente invención se refiere a una pista deportiva, especialmente concebida para ser instalada a la intemperie, del tipo de las que constituyen un receptáculo prismático recto rectangular, abierto superiormente, con aperturas de acceso laterales, con unas dimensiones en planta acordes con la normativa de un nuevo juego y con una altura asimismo apropiada.

15

El objeto de invención es conseguir una pista que combina la estética aligerada y la versatilidad de las pistas deportivas realizadas en cristal, especialmente diseñada para un nuevo deporte.

20

En particular, la pista deportiva que se preconiza está estructurada mediante una base o superficie de juego de forma rectangular y con las dimensiones reglamentarias de 24.00 metros de longitud total por 11.00 metros de anchura, y constituida a base de un pavimento sintético drenante sobre una cama de hormigón con pendientes, extendiéndose entre estas dos capas otra de grava para el conveniente asiento del pavimento y para que conseguir el drenaje perseguido.

30

Esta superficie de juego queda dividida por varias líneas divisorias pintadas o grabadas sobre la superficie de juego y que principalmente serán:

35

.- sendas líneas laterales paralelas a una distancia de 1,37 metros de los laterales de mayor longitud.

ES 1 078 795 U

.- Sendas líneas de fondo paralelas a las líneas de fondo de la superficie de juego y a una distancia de 4,20 metros del fondo de dicha pista.

5

.- Línea divisoria situada en el centro de la pista y perpendicular a las líneas de fondo.

10 En la parte media de la pista y en los extremos de una línea virtual se aprecian sendos postes de una altura de 1,05 metros y que soportará los extremos de una red que atraviesa toda la superficie de la pista y la divide en dos partes simétricas en posición paralela a las líneas de fondo. La altura de
15 la red será la misma que la de los postes y estos últimos podrán contar con algún dispositivo convencional de tensión de la red.

20 Coincidiendo con el perímetro de la pista y tangente por el exterior para mantener las medidas interiores se aprecian una serie de bastidores, de material adecuado y diferentes dimensiones, pero siempre manteniendo una altura total y uniforme de 5,00 metros, que soportarán las siguientes piezas.

25

.- unas piezas de vidrio templado que en número de diez, cinco por fondo, conforman los fondos de la pista, de unas dimensiones de 2,00 metros de anchura por 3,50 metros de altura, y coronadas una
30 piezas de malla metálica electrosoldada de una altura 1,50 metros.

.- Unas piezas de vidrio templado, que en número de ocho, y situadas en los laterales de la pista y formando esquina con las piezas de fondo conforman un
35 fondo de pista translúcido, de tamaño aproximado de 2,50 de ancho por 3,50 de altura y coronadas unas

piezas de malla metálica electrosoldada de una altura 1,50 metros.

5 El resto de la pista se encuentra lateralmente cerrada por 12 piezas de malla electrosoldada de tamaño aproximado de 2,00 metros de anchura por 3,50 metros de altura y coronadas una piezas de malla metálica electrosoldada de una altura 1,50 metros.

10 El perímetro así cerrado solo tendrá acceso por medio de dos aberturas rectangulares de aproximadamente 1,92 metros de ancho y 2,20 metros de altura, situadas de forma opuesta en la mitad de la dimensión mayor de la pista.

15

DESCRIPCIÓN DE LOS DIBUJOS

20 Para complementar la descripción que se está realizando y con objeto de ayudar a una mejor comprensión de las características del invento, de acuerdo con un ejemplo preferente de realización práctica del mismo, se acompaña como parte integrante de dicha descripción, un juego de dibujos en donde con carácter ilustrativo y no limitativo, se ha representado lo siguiente:

25

30 La figura 1.- Muestra, según una representación esquemática en perspectiva, una pista deportiva para exteriores realizada de acuerdo con el objeto de la presente invención.

30

Y donde con el mismo número se identifican mismos elementos y se representan los siguientes elementos.

35

- (1).- Superficie de juego
- (2).- Líneas laterales

- (3).- Líneas de fondo
(4).- Línea central divisoria
(5).- Postes de soporte de una red
(6).- Red divisoria
5 (7).- Puertas libres, de acceso
(8).- Piezas de vidrio templado de fondo de Pista.
(9).- Piezas de malla metálica electrosoldada.
(10).- Bastidores de soporte.
10 (11).- Piezas de vidrio templado de los laterales

REALIZACIÓN PREFERENTE DE LA INVENCION

15 A la vista de las figuras reseñadas puede observarse como la pista deportiva que se preconiza está estructurada mediante una base o superficie de juego (1), de forma rectangular y con las dimensiones reglamentarias de 24.00 metros de longitud total por
20 11.00 metros de anchura, y constituida a base de un pavimento sintético drenante sobre una cama de hormigón con pendientes, extendiéndose entre estas dos capas otra de grava para el conveniente asiento del pavimento y para que conseguir el drenaje perseguido.

25

Esta superficie de juego (1) queda dividida por varias líneas divisorias pintadas o grabadas sobre la superficie de juego y que principalmente serán:

30

.- sendas líneas laterales (2) paralelas a una distancia de 1,37 metros de los laterales de mayor longitud.

35

.- Sendas líneas de fondo (3) paralelas a las líneas de fondo de la superficie de juego (1) y a una distancia de 4,20 metros del fondo de dicha pista.

ES 1 078 795 U

.- Línea divisoria (4) situada en el centro de la pista (1) y perpendicular a las líneas de fondo (3).

5 En la parte media de la pista (1) y en los extremos de una línea virtual se aprecian sendos postes (5) de una altura de 1,05 metros y que soportará los extremos de una red (6) que atraviesa toda la superficie de la pista (1) y la divide en dos partes
10 simétricas en posición paralela a las líneas de fondo (3). La altura de la red será la misma que la de los postes (5) y estos últimos podrán contar con algún dispositivo convencional de tensión de la red.

15 Coincidiendo con el perímetro de la pista (1) y tangente por el exterior para mantener las medidas interiores se aprecian una serie de bastidores (10), de material adecuado y diferentes dimensiones, pero siempre manteniendo una altura total y uniforme de 5,00
20 metros, que soportarán las siguientes piezas.

(9).- piezas de vidrio templado que en número de diez, cinco por fondo, conforman los fondos de la pista, de unas dimensiones de 2,00 metros de anchura
25 por 3,50 metros de altura, y coronadas una piezas de malla metálica electrosoldada de una altura 1,50 metros.

(11).- Piezas de vidrio templado, que en
30 número de ocho, y situadas en los laterales de la pista y formando esquina con las piezas de fondo (9) conforman un fondo de pista translúcido, de tamaño aproximado de 2,50 de ancho por 3,50 de altura y coronadas unas piezas de malla metálica electrosoldada
35 de una altura 1,50 metros.

5 El resto de la pista se encuentra lateralmente cerrada por 12 piezas de malla electrosoldada de tamaño aproximado de 2,00 metros de anchura por 3,50 metros de altura y coronadas por una pieza de malla metálica electrosoldada de una altura 1,50 metros.

10 El perímetro así cerrado solo tendrá acceso por medio de dos aberturas (7) rectangulares de aproximadamente 1,92 metros de ancho y 2,20 metros de altura, situadas de forma opuesta en la mitad de la dimensión mayor de la pista.

15 Descrita suficientemente la naturaleza de la invención, así como la manera de llevarse a la práctica, debe hacerse constar que las disposiciones anteriormente indicadas y representadas en los dibujos adjuntos son susceptibles de modificaciones de detalle en cuanto no alteren sus principios fundamentales, establecidos en los párrafos anteriores y resumidos en
20 las siguientes reivindicaciones.

R E I V I N D I C A C I O N E S

5 **1ª.- PISTA DEPORTIVA PARA EXTERIORES**, del tipo de
las que están constituidas por un receptáculo
prismático recto rectangular, abierto superiormente,
con apertura de acceso laterales y caracterizada
esencialmente por estar constituida por una suelo de
base o superficie de juego (1), de forma rectangular y
con las dimensiones reglamentarias de 24.00 metros de
10 longitud total por 11.00 metros de anchura, cuya cara
superior o superficie de juego está constituida por un
pavimento sintético drenante sobre una cama de hormigón
con pendientes, extendiéndose entre estas dos capas
otra de grava

15

Esta superficie de juego (1) queda dividida por
varias líneas divisorias pintadas o grabadas sobre la
superficie de juego, situándose en la parte media de la
pista (1) y en los extremos de una línea virtual
sendos postes (5) de una altura de 1,05 metros y que
20 soportará los extremos de una red (6) que atraviesa
toda la superficie de la pista (1) y la divide en dos
partes simétricas en posición paralela a las líneas de
fondo (3).La altura de la red será la misma que la de
25 los postes (5).

30 Coincidiendo con el perímetro de la pista (1)
y tangente por el exterior para mantener las medidas
interiores se aprecian una serie de bastidores (10), de
material adecuado y diferentes dimensiones, pero
siempre manteniendo una altura total y uniforme de 5,00
metros, que soportarán las siguientes piezas.

35 (9).- piezas de vidrio templado que en número
de diez, cinco por fondo, conforman los fondos de la

pista, de unas dimensiones de 2,00 metros de anchura por 3,50 metros de altura, y coronadas una piezas de malla metálica electrosoldada de una altura 1,50 metros.

5

(11).- Piezas de vidrio templado, que en número de ocho, y situadas en los laterales de la pista y formando esquina con las piezas de fondo (9) conforman un fondo de pista translúcido, de tamaño aproximado de 2,50 de ancho por 3,50 de altura y coronadas unas piezas de malla metálica electrosoldada de una altura 1,50 metros.

10

El resto de los cerramientos laterales se encuentran constituidos por un cerramiento de 12 piezas de malla electrosoldada de tamaño aproximado de 2,00 metros de anchura por 3,50 metros de altura y coronadas una piezas de malla metálica electrosoldada de una altura 1,50 metros.

15

20

El perímetro así cerrado solo tendrá acceso por medio de dos aberturas (7) rectangulares de aproximadamente 1,92 metros de ancho y 2,20 metros de altura, situadas de forma opuesta en la mitad de la dimensión mayor de la pista.

25

2ª.- PISTA DEPORTIVA PARA EXTERIORES, de acuerdo con la 1ª reivindicación y caracterizada porque las líneas de juego grabadas sobre la superficie de juego (1) se encuentran constituidas por:

30

.- sendas líneas laterales (2) paralelas a una distancia de 1,37 metros de los laterales de mayor longitud.

35

.- Sendas líneas de fondo (3) paralelas a las líneas de fondo de la superficie de juego (1) y a una distancia de 4,20 metros del fondo de dicha pista.

5 .- Línea divisoria (4) situada en el centro de la pista (1) y perpendicular a las líneas de fondo (3).

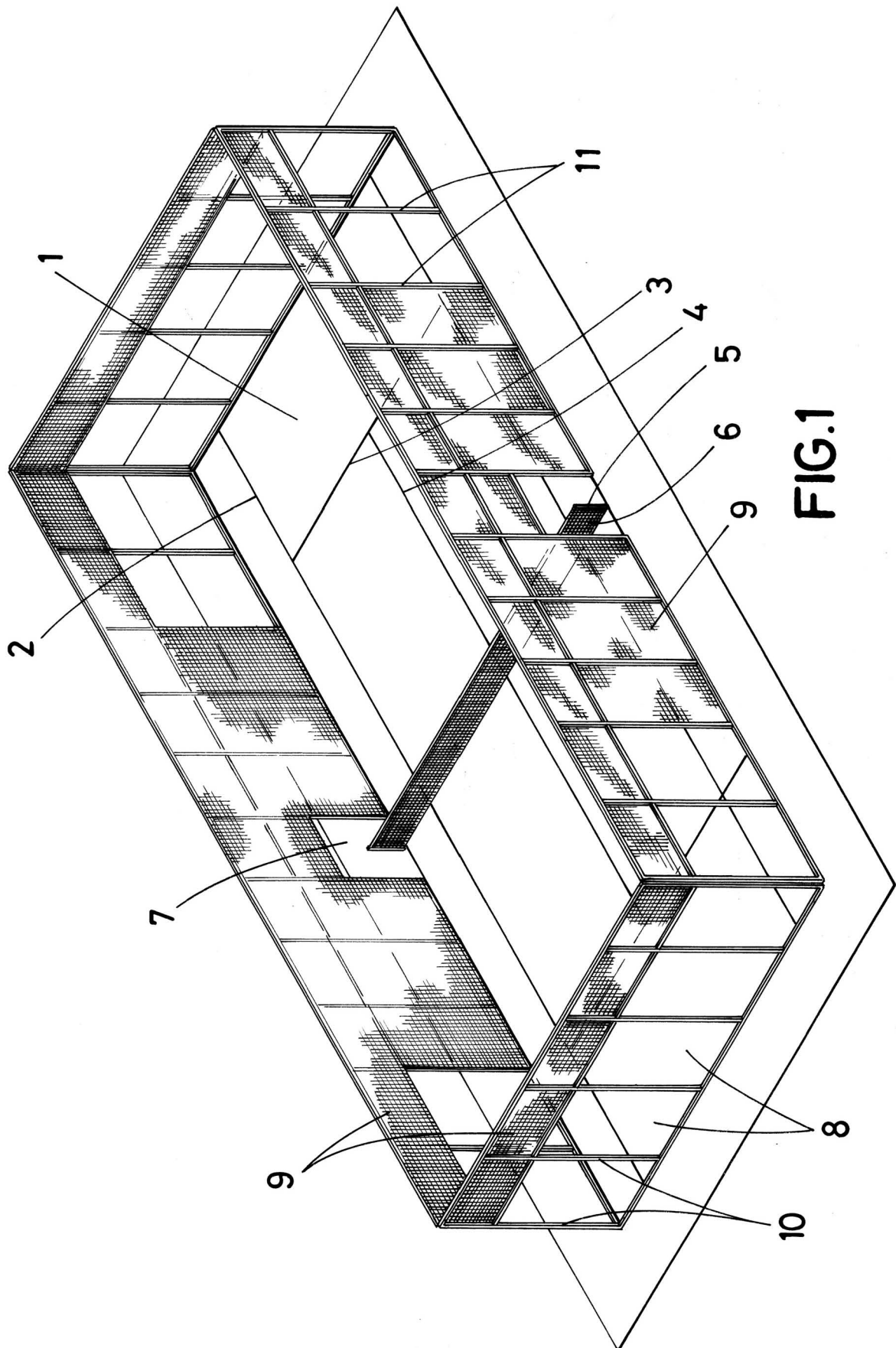


FIG.1