



# [12] 实用新型专利说明书

[21] ZL 专利号 03251844.7

[45] 授权公告日 2004 年 9 月 15 日

[11] 授权公告号 CN 2641487Y

[22] 申请日 2003.7.31 [21] 申请号 03251844.7

[73] 专利权人 吴献忠

地址 130062 吉林省长春市绿园区车家工业  
区长春腾辉科技有限公司

[72] 设计人 吴献忠

[74] 专利代理机构 吉林长春新纪元专利代理有限  
责任公司

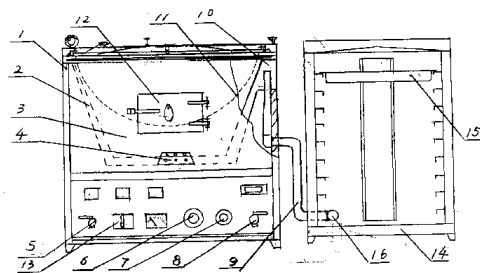
代理人 陈宏伟

权利要求书 1 页 说明书 2 页 附图 1 页

[54] 实用新型名称 模块分体式多功能炉灶

[57] 摘要

本实用新型为模块分体式多功能炉灶，由炉灶本体、蒸箱两部分构成，炉灶本体为夹层水套结构，炉灶底部为炉膛及送风口，燃气管、燃油管分别与炉膛连通提供燃料，风机设在送风口上，为炉膛强制送风，饭锅设在炉灶上，炉灶本体的表面还设有压力表、水位计、风机控制开关和炉膛观察口；蒸汽软管分别连接在炉灶本体的夹层和蒸箱之间，将炉灶夹层产生蒸汽送入蒸箱，为蒸箱提供热源。炉灶本体与蒸箱为模块式分体结构，组装、摆放方便灵活，夹层水套充分利用了炉灶的余热，可用于蒸箱蒸饭及消毒餐具，具有多种功能，双风机结构确保了炉灶的正常工作。



1、一种模块分体式多功能炉灶，其特征在于：由炉灶本体、蒸箱两部分构成，其中，炉灶本体为夹层水套结构，其内充有循环水，炉灶底部为炉膛、燃烧器及送风口，燃气管、燃油管分别与燃烧器连通提供燃料，风机设在送风口上，为炉膛强制送风，饭锅设在炉灶上，炉灶本体的表面还设有压力表、水位计、风机控制开关和炉膛观察口；蒸汽软管分别连接在炉灶本体的夹层和蒸箱之间，将炉灶夹层产生蒸汽送入蒸箱，为蒸箱提供热源。

2、权利要求1所述的多功能炉灶，其特征在于：两个风机通过分风器并列设在送风口上。

## 模块分体式多功能炉灶

### 技术领域：

本实用新型是对现有炉具的改进，提供了一种模块分体式多功能炉灶，属于炊事炉具结构技术领域。

### 背景技术：

目前，集体食堂所用的炉灶结构比较单一，一般只具有炒菜或做饭功能，炉灶燃烧的余热不能得到很好的利用，而所用的蒸饭箱则需要专用热源提供蒸汽，即加大了设备的投资，又浪费了宝贵的能源，移动安装都很不方便。

### 发明内容：

本实用新型提供一种模块分体式多功能炉灶，克服了普通炉灶功能单一，热效率得不到充分利用的缺点。

本实用新型由炉灶本体、蒸箱两部分构成，其中，炉灶本体为夹层水套结构，其内充有循环水，炉灶底部为炉膛、燃烧器及送风口，燃气管、燃油管分别与炉膛连通提供燃料，风机设在送风口上，为炉膛强制送风，饭锅设在炉灶上，烟道为夹层结构设在炉膛后侧，夹层内充有饮用水，可利用烟道排出的热量将饮用水加热，通过热交换把烟雾中多种有害物质冷却降解，沉淀到排污口排出灶外，炉灶本体的表面还设有压力表、水位计、风机控制开关和炉膛观察口；蒸汽软管分别连接在炉灶本体的夹层和蒸箱之间，将炉灶夹层产生蒸汽送入蒸

箱，为蒸箱提供热源。

风机采用双风机并联结构，通过分风器与炉膛的送风口连接。

本实用新型的积极效果：炉灶本体与蒸箱为模块式分体结构，组装、摆放方便灵活，夹层水套充分利用了炉灶的余热，可用于蒸箱蒸饭及消毒餐具，双风机结构确保了炉灶的正常工作。本炉灶可广泛适用于部队、机关、学校等集体食堂。

#### 附图说明：

图 1 为本实用新型结构原理图。

图 2 为本实用新型剖视图。

#### 具体实施方式：

结合图 1，方型的炉灶 1 本体的夹层 2 为水套结构，其上分别设有进水管 18、放水管 5、排污阀 17 和水位计 13，炉灶 1 底部为炉膛 3、燃烧器 4、灶门 12 及送风口 20，燃气管 6、燃油管 8 分别与炉膛 3 的燃烧器 4 连通提供燃料，其控制阀门分别设在本体表面上，两个风机 13 通过分风器 21 并列设在送风口 12 上，保证其一正常工作，为炉膛 3 强制送风，饭锅 11 设在炉灶 1 上，烟道 22 为夹层结构设在炉膛 3 后侧，夹层内充有饮用水，烟道 22 排出的热量将饮用水加热，通过热交换把烟雾中多种有害物质冷却降解，沉淀到排污阀 17 后排出灶外，炉灶 1 的表面还分布有夹层 2 的压力表、水位计 13、风机控制开关和炉门 12；蒸箱 14 的底部设有蒸汽管接口 16 通过蒸汽软管 9 与炉灶 1 的夹层 10 连接，并直通箱体内部，蒸箱 14 内还设有多个蒸饭搁盘 15。

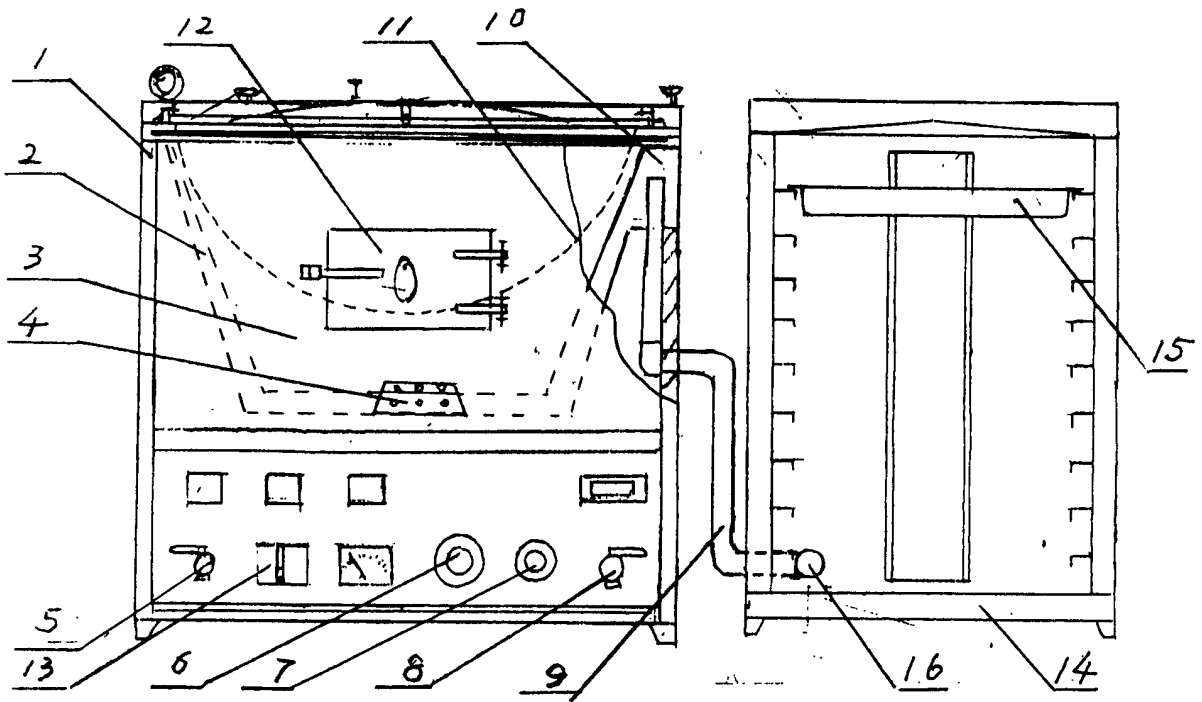


图1

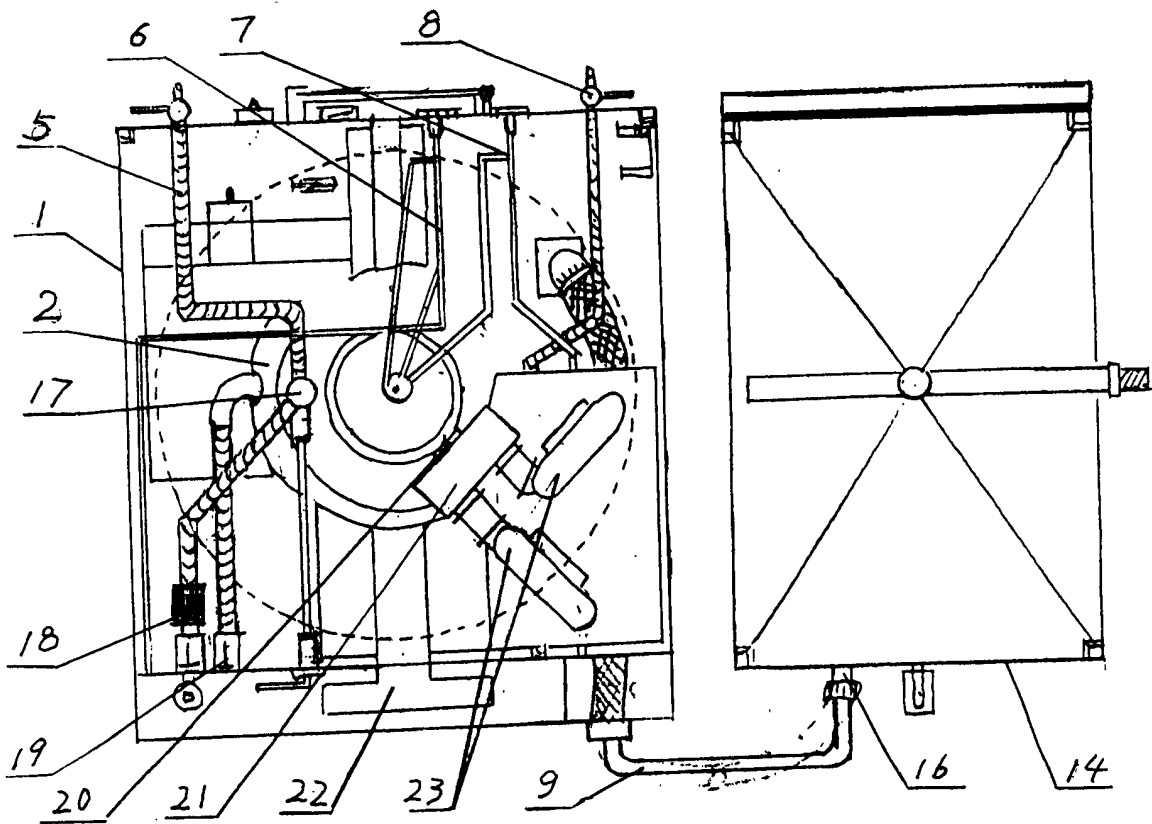


图2