



(12) 发明专利

(10) 授权公告号 CN 103798119 B

(45) 授权公告日 2015. 09. 30

(21) 申请号 201410085127. 8

(22) 申请日 2014. 03. 10

(73) 专利权人 广西大学

地址 530004 广西壮族自治区南宁市大学东
路 100 号

(72) 发明人 黄凯 黄丽达 周宇 文衍红
程远 黄清 唐丽宁 黄秀芸

(74) 专利代理机构 北京中誉威圣知识产权代理
有限公司 11279

代理人 王正茂

(51) Int. Cl.

A01G 31/02(2006. 01)

A01G 1/00(2006. 01)

审查员 李皓

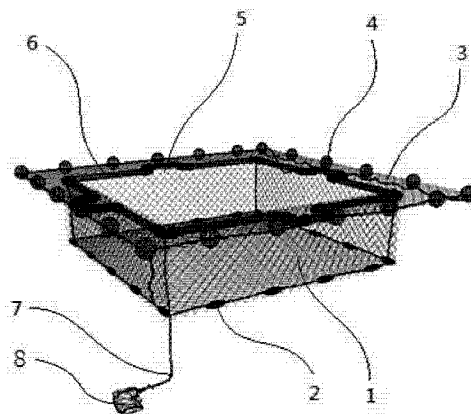
权利要求书1页 说明书4页 附图2页

(54) 发明名称

池塘多功能浮萍培育网箱

(57) 摘要

本发明公开了一种池塘多功能浮萍培育网箱,其包括:网箱,其上端面为敞开面,且其设置有沉子;浮体挡块,其以环绕于网箱上端边缘的方式设置于网箱上端;外缘网,其为网状片体,其与浮体挡块连接并环绕铺设于网箱上端的周围,且其设置有浮子以漂浮于水面上;网箱在浮体挡块及浮子的浮力与沉子的沉降力的共同作用下悬浮于水里,且浮体挡块上半部分露出水面的方式漂浮于水面上,且浮体挡块设置有至少一个食料口。本发明具有很好的浮萍培育及保种功能,既能不断地为鱼类提供食用的浮萍,又起到净化池塘水质的作用。此外,本发明还可培育和养殖金鱼等观赏鱼类,必要时还可作为鱼类的暂养网箱使用。



1. 一种池塘多功能浮萍培育网箱,其特征在于:其包括:
网箱,其上端面为敞开面,且其设置有沉子;
浮体挡块,其以环绕于所述网箱上端边缘的方式设置于所述网箱上端;
外缘网,其为网状片体,其与所述浮体挡块连接并环绕铺设于所述网箱上端的周围,且其设置有浮子以漂浮于水面上;
所述网箱在所述浮体挡块及浮子的浮力与所述沉子的沉降力的共同作用下悬浮于水体里,且所述浮体挡块上半部分露出水面的方式漂浮于水面上。
2. 根据权利要求1所述的池塘多功能浮萍培育网箱,其特征在于:所述沉子为若干个且挂设于所述网箱下端的边缘。
3. 根据权利要求2所述的池塘多功能浮萍培育网箱,其特征在于:所述沉子材质为石材或金属。
4. 根据权利要求1所述的池塘多功能浮萍培育网箱,其特征在于:所述浮子为若干个且挂设于所述外缘网的边缘。
5. 根据权利要求4所述的池塘多功能浮萍培育网箱,其特征在于:所述浮子的材质为竹木材料、塑料或橡胶。
6. 根据权利要求1所述的池塘多功能浮萍培育网箱,其特征在于:所述浮体挡块的材料为竹木材料、塑料或橡胶。
7. 根据权利要求1所述的池塘多功能浮萍培育网箱,其特征在于:还包括一固定装置以用于限制所述网箱停留在特定区域。
8. 根据权利要求1-7中任一项所述的池塘多功能浮萍培育网箱,其特征在于:所述浮体挡块设置有至少一个向外凸出的食料口,所述食料口与所述网箱上端的敞开面相通。
9. 根据权利要求8所述的池塘多功能浮萍培育网箱,其特征在于:所述食料口为四个且分别分布于所述浮体挡块前、后、左、右四个方向。

池塘多功能浮萍培育网箱

技术领域

[0001] 本发明涉及水产养殖技术领域,特别涉及一种池塘多功能浮萍培育网箱。

背景技术

[0002] 浮萍指芜萍、小浮萍、紫背浮萍等属于浮萍科的水生漂浮植物。浮萍粗蛋白及维生素的含量高,营养丰富,适口性好,且繁殖速度快,是草食性和杂食性鱼类的优质饵料,且其还有一定的药用价值。利用浮萍养鱼不仅能培育出规格大而整齐的鱼种,而且在成鱼的养殖中也具有重要的意义,是降低饲料成本,提高经济效益的有效途径。另外,在池塘中培育浮萍还可起到净化和调控水质的作用。

[0003] 浮萍主要生长在水体的表面,其较适宜的生长水温为 20-30℃,浮萍既可以在现有的鱼塘内培育,也可以通过专池培育。由于进行专池培育需要另外设置专用的池塘,并要投入专门的人工培育和捞取投喂,成本较高,故此方法不常采用,而采用现有鱼塘进行浮萍培育的方法较为普遍,在清澈、低营养的水面中,浮萍不但生长缓慢,而且其体内的纤维、灰份和碳水化合物含量高,蛋白质含量低。相反,在富营养的水面中,浮萍生长旺盛,且蛋白质含量高,粗纤维和灰份含量低。

[0004] 目前,现有的鱼塘进行浮萍培育并进行鱼类养殖的方法是:开春后,在池塘投放鱼种前,先对池塘引入一定数量的浮萍,随着气温转暖,浮萍繁殖速度非常快,因此浮萍很快便布满整个池塘。这时候,当温度适宜时,便往池塘内投放鱼种进行养殖,在养殖过程中,随着鱼的不断生长,往池塘投喂的饲料也随着增加,因此水体更加趋于富营养化,理论上,这种水体非常适合池塘中的浮萍生长,浮萍也应该相应生长非常旺盛。但是,长期以来的现状是,精养池塘中的成鱼养殖阶段根本见不到浮萍(除非临时性地重新往池塘内放进浮萍)。其原因在于:由于浮萍的适口性好,随着鱼的不断成长,由于对浮萍缺乏相关的保护措施,整个池塘内的浮萍容易被鱼类吞食完,造成池塘难以在成鱼养殖的同时还能够持续不断地培育浮萍。

[0005] 针对上述技术缺陷,如何使池塘能够在养殖鱼类的同时还可以持续培育浮萍是一个亟需解决的问题。

发明内容

[0006] 本发明为了克服现有养鱼的池塘不能同时持续培育浮萍的技术缺陷,发明了一种池塘多功能浮萍培育网箱,其能够保证池塘中同时养殖鱼类及培育浮萍,且还能够作为普通鱼类或观赏性鱼类的暂养网箱使用,结构简单,使用方便。

[0007] 为解决上述技术问题,本发明采用以下的技术方案:

[0008] 一种池塘多功能浮萍培育网箱,其包括:

[0009] 网箱,其上端面为敞开面,且其设置有沉子;

[0010] 浮体挡块,其以环绕于所述网箱上端边缘的方式设置于所述网箱上端;

[0011] 外缘网,其为网状片体,其与所述浮体挡块连接并环绕铺设于所述网箱上端的周

围,且其设置有浮子以漂浮于水面上;

[0012] 所述网箱在所述浮体挡块及浮子的浮力与所述沉子的沉降力的共同作用下悬浮于水里,且所述浮体挡块上半部分露出水面的方式漂浮于水面上。

[0013] 优选的是,所述沉子为若干个且挂设于所述网箱下端的边缘。

[0014] 优选的是,所述沉子材质为石材或金属。

[0015] 优选的是,所述沉子呈梭形状或椭圆球状。

[0016] 优选的是,所述浮子为若干个且挂设于所述外缘网的边缘。

[0017] 优选的是,所述浮子的材质为竹木材料、塑料或橡胶。

[0018] 优选的是,所述浮子呈梭形状或椭圆球状或球状。

[0019] 优选的是,所述浮体挡块的材质为竹木材料、塑料或橡胶。

[0020] 优选的是,所述浮体挡块由若干条呈长方体状的浮条或呈圆管状的浮管连接而成。

[0021] 优选的是,还包括一固定装置以用于限制所述网箱停留在特定区域。

[0022] 优先的是,所述固定装置为至少一根固定于池塘内且与所述网箱固定连接的固定杆。

[0023] 优选的是,所述固定装置包括至少一块石块及至少一根把所述石块连接于所述网箱上的绳子

[0024] 优选的是,还包括一挡盖,其可盖合于所述浮体挡块上端。

[0025] 优选的是,所述浮体挡块设置有至少一个向外凸出的食料口,所述食料口与所述网箱上端敞开面相通。

[0026] 优选的是,所述外缘网与所述浮体挡块的上端面连接,且所述食料口的上方被所述外缘网所覆盖。

[0027] 优选的是,所述食料口为四个且分别分布于所述浮体挡块前、后、左、右四个方向。

[0028] 本发明与现有的技术相比,具有以下有益效果:

[0029] 1、本发明一种池塘多功能浮萍培育网箱,通过浮体挡块、浮子及沉子的共同作用把网箱悬浮于池塘水体中以进行浮萍培育,浮体挡块及网箱可以防止浮萍离开箱体或鱼类游进网箱内,且通过设置外缘网,可防止鱼类跳进网箱内,能够保证池塘中同时养殖鱼类及并对浮萍进行培育和保种。

[0030] 2、本发明进一步的优点是结构简单,悬浮效果好,使用方便,成本较低。

[0031] 3、本发明再进一步的优点是浮体挡块及浮子的材质为竹木材料、塑料或橡胶等,沉子材质为石材或金属等,其制造方便,成本较低。

[0032] 4、本发明再进一步的优点是设置有食料口以供鱼类摄食浮萍,既能自动喂养鱼类又能保护浮萍。

[0033] 5、本发明再进一步的优点是还可以用于培育和养殖金鱼等观赏鱼类,必要时,还可当鱼类的暂养网箱使用,其适用性强。

[0034] 6、本发明再进一步的优点是设置有挡盖,在大风或下雨等气候中通过挡盖盖合在浮体挡块上端以把网箱敞开面盖起来,避免浮萍全部被风刮飞或吹入食料口。

[0035] 7、本发明再进一步的优点是设置有定位装置,其可限制网箱停留在特定区域,避免网箱随意漂移,方便管理。

附图说明

[0036] 附图 1 为本发明池塘多功能浮萍培育网箱的立体结构示意图；

[0037] 附图 2 为本发明的俯视图；

[0038] 附图 3 为本发明的浮体挡块结构示意图；

[0039] 其中：

[0040] 1、网箱；

[0041] 2、沉子；

[0042] 3、外缘网；

[0043] 4、浮子；

[0044] 5、食料口；

[0045] 6、浮体挡块；

[0046] 7、绳子；

[0047] 8、石块。

具体实施方式

[0048] 以下参照附图并结合具体实施方式来进一步描述本发明，以令本领域技术人员参照说明书文字能够据以实施，但应当理解本发明的保护范围并不受具体实施方式的限制。需要理解的是，本发明的以下实施方式中所提及的“上”、“下”、“左”、“右”、“前”、“后”均以各图所示的方向为基准，这些用来限制方向的词语仅仅是为了便于说明，并不代表对本发明具体技术方案的限制。

[0049] 实施例

[0050] 如图 1 和图 2 所示，一种池塘多功能浮萍培育网箱，其包括网箱 1、沉子 2、外缘网 3、浮子 4、食料口 5 及浮体挡块 6，其中：

[0051] 网箱 1 呈梯形体状或立方体状，网箱 1 的上端面为敞开面，其敞开以作为网箱 1 的开口，其他侧面为网状面，网箱 1 可采用合成纤维编织的网片缝合而成，网箱 1 的敞开面内用于对浮萍进行培育。

[0052] 沉子 2 有若干个且均匀地挂设于网箱 1 下端面的四条边缘上，沉子 2 需要为网箱 1 提供足够的沉降力，因此其材质密度应大于水的密度，本发明优选的是其材质为石材或金属，且沉子 2 呈椭圆球状或梭形状，以便于捆绑设置于网箱 1 下端面的边缘上，且沉子 2 没有棱边可有效减少对网箱 1 的网线磨损。

[0053] 浮体挡块 6 以环绕于网箱 1 上端四条边缘的方式设置于网箱 1 的上端以把网箱 1 的上端包围起来，浮体挡块 6 的前、后、左、右四个方向分别设置有四个向外凸出的食料口 5，食料口 5 呈方形状，且前后两个食料口 5 对称分布，左右两个食料口 5 对称分布，食料口 5 与网箱 1 上端的敞开面。浮体挡块 6 需要漂浮在水面上且为网箱 1 提供浮力，因此其为密度应小于水的密度的浮性材料，本发明优选的是其材质为竹木材料、泡沫、塑料或橡胶，其材质也可以为其他的合成纤维材料或高分子聚合物。如图 3 所示，浮体挡块 6 可由若干条呈圆筒状的浮管或长方体状的浮条依序连接而成。

[0054] 外缘网 3 为网状片体，其内侧与网箱 1 上端对应且其内侧与浮管挡块 6 的连接，且

外缘网 3 的外侧向外延伸展开以铺设于网箱 1 上端敞开口周围的水面上,外缘网 3 外侧的边缘上均匀设置有若干个浮子 4,浮子 4 的材质为竹木材料、泡沫、塑料或橡胶,其材质也可以为其他的合成纤维材料或高分子聚合物,其外形呈梭形状或椭圆球状或球状,浮子 4 使外缘网 3 保持展开且漂浮于水面上以把水箱 1 附近的水面覆盖起来。由于浮子 4 需要漂浮于水面上且为网箱 1 提供浮力,因此其材质密度应小于水的密度,本发明优选的是其材质为竹木材料、泡沫、塑料或橡胶,其材质也可以为其他的合成纤维材料或高分子聚合物。

[0055] 网箱 1 在浮体挡块 6 及浮子 4 产生的浮力与沉子 2 产生的沉降力的共同作用下悬浮于水内,且浮体挡块 6 以一部分露出水面的方式漂浮于水面以把浮萍包围于网箱 1 的敞开口内。外缘网 3 可防止鱼类在网箱 1 附近跳跃起来后掉落进入到网箱 1 内。由于食料口 5 与网箱 1 上端的敞开口相通,浮萍可流出到食料口 5 以供鱼类食用,网箱 1 的侧面可防止鱼类从食料口 5 处进入到网箱 1 内。外缘网 3 还可设置为与浮体挡块 1 的上端面连接,且食料口 3 的上方被外缘网 3 所覆盖,外缘网 3 也可以阻止鱼类从食料口 5 跳入到网箱 1 中。当浮萍生长布满网箱 1 的敞开口时,浮萍便会被挤压到食料口 5 内,同时由于外缘网 3 外侧也漂浮于水面上,因此外缘网 3 还可以防止浮萍往外扩散以将浮萍集中在食料口 5 内。

[0056] 为避免浮萍在大风或下雨等气候中被刮飞而离开网箱 1,还可另外设置一挡盖(图未视),挡盖既可以是网状片体也可以是其他平板状物体,需要时,通过挡盖盖合在浮体挡块 6 上端以把网箱 1 敞开口盖起来,避免浮萍全部被风刮飞或吹入食料口 5。

[0057] 另外,为把网箱 1 限制停留在特定区域以方便培育和管理,还可设置一定位装置以避免网箱随意漂移。定位装置包括至少一块较重的石块 8 及至少一条把石块 8 连接在网箱 1 上的绳子 7,石块 8 沉在池塘底并通过绳子 7 拉着网箱,可限制网箱 1 向远处漂移。定位装置还可以是若干根固定于池塘内且与网箱 1 连接的定位杆(图未视)。

[0058] 本发明可通过网线和纲绳将网箱 1、浮体挡块 6、外缘网 3、浮子 4 和沉子 2 连成一体。浮萍放置于本发明的网箱 1 的敞开口内培育时,可防止鱼类跳跃进入到网箱 1 内或浮萍离开网箱 1,且鱼类仅能通过食料口 5 摄食浮萍,可有效避免浮萍因鱼类过量吞食而被消耗完。本发明具有很好的浮萍培育及保种功能,既能不断地为鱼类提供食用的浮萍,又起到净化池塘水质的作用。此外,本发明还可培育和养殖金鱼等观赏鱼类,必要时还可作为鱼类的暂养网箱使用装置。

[0059] 以上公开的仅为本发明的具体实施例,但是,本发明并非局限于此,任何本领域的技术人员能思之的变化,如都应落入本发明的保护范围。

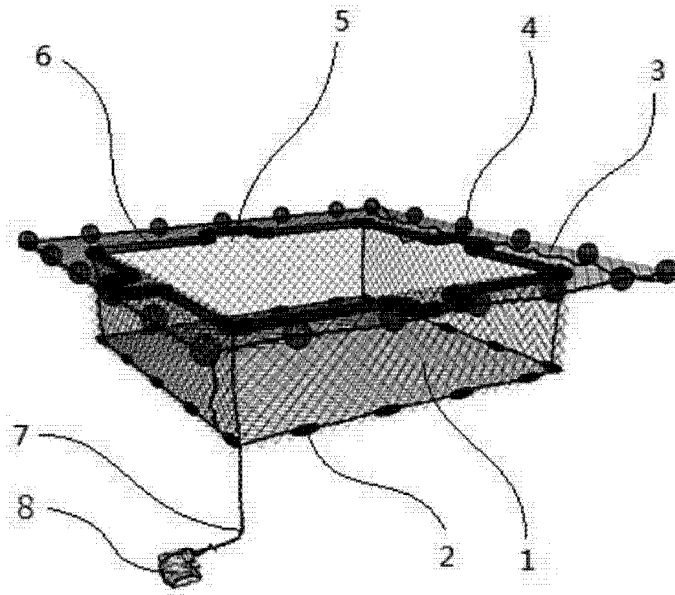


图 1

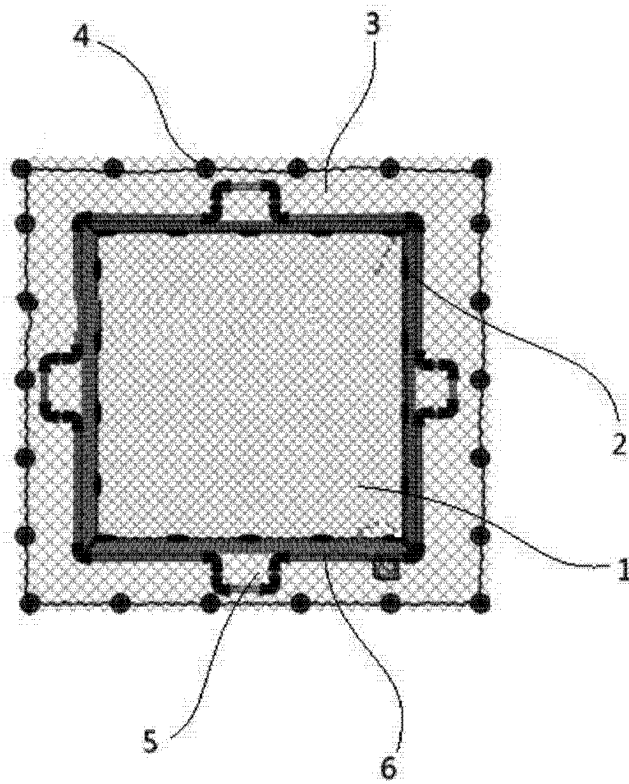


图 2

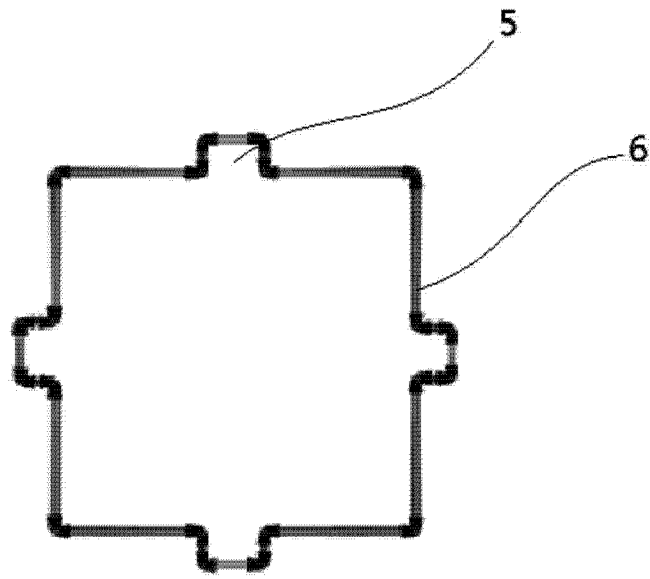


图 3