



# (12)实用新型专利

(10)授权公告号 CN 205975377 U

(45)授权公告日 2017.02.22

(21)申请号 201620901473.3

(22)申请日 2016.08.18

(73)专利权人 德州市公路工程总公司

地址 253076 山东省德州市经济技术开发区晶华大道159号

(72)发明人 栾彬 孙安 李长圣 刘志旺  
张子贵

(74)专利代理机构 杭州千克知识产权代理有限公司 33246

代理人 黎双华

(51)Int.Cl.

E01D 21/00(2006.01)

(ESM)同样的发明创造已同日申请发明专利

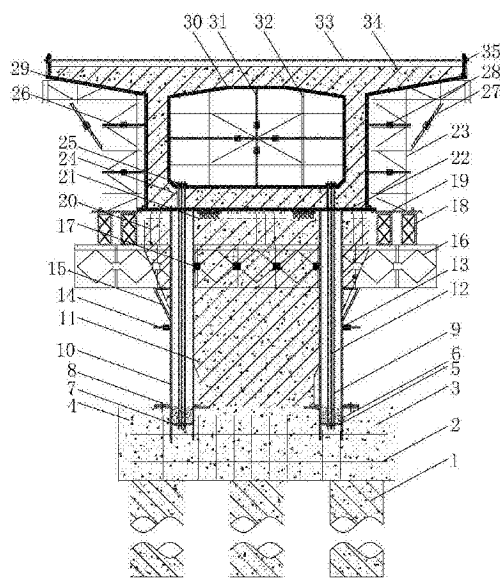
权利要求书1页 说明书6页 附图2页

## (54)实用新型名称

跨河大桥主桥墩二次锁定临时固结结构

## (57)摘要

本实用新型涉及跨河大桥主桥墩二次锁定临时固结结构,主要包括钢管柱、钢管柱连接端、锚索、螺纹钢、托架、临时支座和可调式模板支撑体系,钢管柱设置于承台上,并与预埋在承台内的钢管柱连接端锚固,钢管柱内设置有锚索及螺纹钢,锚索及螺纹钢下端锚固于钢管柱连接端内的连接端板,上端锚固于现浇箱梁底板;墩顶安装临时支座,临时支座内设置有预埋螺纹钢;钢管柱牛腿上设置托架,托架上设置撑座,撑座顶面安装底模,整体式侧翼模板通过可调式撑杆调整安装角度,并与底模连接固定;芯模通过可调式十字型内撑支撑。本实用新型采用二次锚固体系,成功解决0#块施工时受力不均匀问题。



1. 一种跨河大桥主桥墩二次锁定临时固结结构,其特征在于,主要包括钢管柱、钢管柱连接端、锚索、螺纹钢、托架、临时支座和可调式模板支撑体系,钢管柱设置于承台上,并与预埋在承台内的钢管柱连接端锚固,钢管柱内设置有锚索及螺纹钢,锚索及螺纹钢下端锚固于钢管柱连接端内的连接端板,上端锚固于现浇箱梁底板;墩顶安装临时支座,临时支座内设置有预埋螺纹钢;钢管柱牛腿上设置有托架,托架上设置撑座,撑座顶面安装底模,整体式侧翼模板通过可调式撑杆调整安装角度,并与底模连接固定;芯模通过可调式十字型内撑支撑。

2. 根据权利要求1所述的跨河大桥主桥墩二次锁定临时固结结构,其特征在于所述的钢管柱连接端主体呈圆筒结构,筒壁中间焊设连接端板,连接端板上预留锚索孔及螺纹钢孔,筒壁底部预留承台横向主筋孔,钢管柱连接端顶部为圆盘结构,圆盘表面均匀预留钢管柱连接螺栓孔,圆盘标高与承台顶面标高一致。

3. 根据权利要求2所述的跨河大桥主桥墩二次锁定临时固结结构,其特征在于所述的钢管柱底部设有环形底板,环形底板均匀预留钢管柱连接螺栓孔,孔径、孔距与钢管柱连接端顶部的圆盘上的一致,钢管柱中间设有两层环形翼板,环形翼板之间设置卡扣式固定钢板,钢管柱上部设置有牛腿。

4. 根据权利要求3所述的跨河大桥主桥墩二次锁定临时固结结构,其特征在于所述的卡扣式固定钢板呈矩形环状,由四块L形钢板互相锚固而成,L形钢板两端均设有端板,端板上设有螺栓孔。

5. 根据权利要求1所述的跨河大桥主桥墩二次锁定临时固结结构,其特征在于钢管柱内的锚索底部设有锚固端,由下而上穿过钢管柱连接端内的连接端板锚固于现浇箱梁底板上,现浇箱梁底板内部预设PVC管作为锚索通道。

6. 根据权利要求1所述的跨河大桥主桥墩二次锁定临时固结结构,其特征在于钢管柱内的螺纹钢底部设有锚固端,由下而上穿过钢管柱连接端内的连接端板锚固于现浇箱梁底板上,现浇箱梁底板内部预设PVC管作为螺纹钢通道。

7. 根据权利要求1所述的跨河大桥主桥墩二次锁定临时固结结构,其特征在于所述的托架主要由贝雷片拼装而成,安装在钢管柱牛腿的型钢分配梁上,并与墩壁上的预埋连接件锚固。

8. 根据权利要求1所述的跨河大桥主桥墩二次锁定临时固结结构,其特征在于所述的临时支座设置在墩顶永久支座两侧,临时支座两侧设有可调式支座螺杆,临时支座混凝土完全包裹墩柱内预埋的螺纹钢,且螺纹钢上端伸入现浇箱梁内。

9. 根据权利要求1所述的跨河大桥主桥墩二次锁定临时固结结构,其特征在于所述的整体式侧翼模板采用贝雷梁支撑,整体式侧翼模板顶部设置有对拉钢绞线。

## 跨河大桥主桥墩二次锁定临时固结结构

### 技术领域

[0001] 本实用新型涉及一种跨河大桥主桥墩二次锁定临时固结结构。属于桥梁工程领域,适用于大桥主桥墩0#块的临时固结施工,特别适用于墩梁斜交工况下的主桥墩0#块施工。

### 背景技术

[0002] 随着社会的发展,连续梁桥的跨径越来越大,挂蓝施工方法使用的越来越多,但采用挂蓝施工方法建立的连续梁桥存在体系转换的问题,零号块在施工阶段存在由临时固结变成成桥支座的体系转换,不同的锚固形式对零号块内力有着不同的影响,故在设计中应充分考虑零号块的锚固形式。

[0003] 在连续梁桥零号块临时锚固设计时,传统临时锚固形式直接在主桥墩上设置临时支座,通过精轧螺纹钢将零号块和主墩临时固结,或者在主桥墩上建立临时托架,对零号块进行临时固结,此类临时固结方法施工简单,但在墩梁斜交工况下难以保证零号块的受力均衡,针对墩梁斜交的情况,目前已有改进型的临时固结形式,例如在墩顶设置临时支座的同时在主承台上设置临时支墩,临时支座和临时支墩内皆利用现浇混凝土设置预应力束,通过预应力束将承台、支墩和零号块的梁底进行固结,但此种临时固结方法施工较为复杂,特别是临时支墩内混凝土的浇筑及预应力束的埋设,还涉及临时支墩稳定性问题,存在较大的优化空间。

[0004] 鉴于此,目前亟需发明一种施工操作简单、墩梁斜交工况下0#块受力均衡、经济技术效益突出的零号块临时固结结构及施工方法。本实用新型采用二次锚固体系,在墩顶两侧制作临时支座,并在每侧预埋精轧螺纹钢,通过临时支座伸入0#块内,形成第1次墩梁锁定,同时在支撑钢管柱内埋设螺纹钢和锚索,锚固在现浇箱梁底板上,形成承台、梁的第2次锁定,从而有效保证0#块受力均匀,其中钢管柱通过螺栓与承台内的预埋件锚固,并在钢管中部设置卡扣式固定钢板将所有钢管柱连接成整体,大幅提高钢管支架的稳定性,且施工难度小,具有较好的经济技术效益。

### 发明内容

[0005] 本实用新型的目的在于提供一种结构安全性高,墩梁斜交工况下0#块受力均衡,且经济技术效益突出的跨河大桥主桥墩二次锁定临时固结结构。

[0006] 为实现上述技术目的,本实用新型采用了以下技术方案:

[0007] 一种跨河大桥主桥墩二次锁定临时固结结构,其特征在于,主要包括钢管柱、钢管柱连接端、锚索、螺纹钢、托架、临时支座和可调式模板支撑体系,钢管柱设置于承台上,并与预埋于承台内的钢管柱连接端锚固,钢管柱内设置有锚索及螺纹钢,锚索及螺纹钢下端锚固于钢管柱连接端内的连接端板,上端锚固于现浇箱梁底板;墩顶安装临时支座,临时支座内设置有预埋螺纹钢;钢管柱牛腿上设置有托架,托架上设置撑座,撑座顶面安装底模,整体式侧翼模板通过可调式撑杆调整安装角度,并与底模连接固定;芯模通过可调式十字

型内撑支撑。

[0008] 进一步的,钢管柱连接端主体呈圆筒结构,筒壁中间焊设连接端板,连接端板上预留锚索孔及螺纹钢孔,筒壁底部预留承台横向主筋孔,钢管柱连接端顶部为圆盘结构,圆盘表面均匀预留钢管柱连接螺栓孔,圆盘标高与承台顶面标高一致。

[0009] 所述的钢管柱底部设有环形底板,环形底板均匀预留钢管柱连接螺栓孔,孔径、孔距与钢管柱连接端顶部的圆盘上的一致,钢管柱中间设有两层环形翼板,环形翼板之间设置卡扣式固定钢板,钢管柱上部设置有牛腿。

[0010] 所述的卡扣式固定钢板呈矩形环状,由四块L形钢板互相锚固而成,L形钢板两端均设有端板,端板上设有螺栓孔。

[0011] 所述的钢管柱内的锚索底部设有锚固端,由下而上穿过钢管柱连接端内的连接端板锚固于现浇箱梁底板上,现浇箱梁底板内部预设PVC管作为锚索通道。

[0012] 所述的钢管柱内的螺纹钢底部设有锚固端,由下而上穿过钢管柱连接端内的连接端板锚固于现浇箱梁底板上,现浇箱梁底板内部预设PVC管作为螺纹钢通道。

[0013] 所述的托架主要由贝雷片拼装而成,安装在钢管柱牛腿的型钢分配梁上,并与墩壁上的预埋连接件锚固。

[0014] 所述的临时支座设置在墩顶永久支座两侧,临时支座两侧设有可调式支座螺杆,临时支座混凝土完全包裹墩柱内预埋的螺纹钢,且螺纹钢上端伸入现浇箱梁内。

[0015] 所述的整体式侧翼模板采用贝雷梁支撑,整体式侧翼模板顶部设置有对拉钢绞线。

[0016] 所述的芯模为上下分离式结构,采用可调式十字型内撑及辅助撑杆固定。

[0017] 上述跨河大桥主桥墩二次锁定临时固结结构的施工方法,其主要施工步骤如下:

[0018] (1)承台结构浇筑施工:桩基础中的桩头处理后根据设计图纸绑扎承台钢筋,在设计位置预埋钢管柱连接端,并将部分承台横向主筋穿过钢管柱连接端的预留孔,且焊接固定,钢管柱连接端的连接端板上提前锚固一段螺纹钢及锚索,再支设承台模板浇筑混凝土,并在钢管柱连接端内浇筑膨胀混凝土;

[0019] (2)墩身浇筑施工:承台施工完成后,绑扎墩柱钢筋,并根据设计图纸预埋托架连接件,同时在墩顶相应位置设置预埋螺纹钢,随后支设墩身模板浇筑混凝土;

[0020] (3)安装临时支座及永久支座:墩身混凝土养护完成后,根据设计图纸在墩顶安装永久支座及临时支座,其中临时支座采用C50混凝土现浇,布置在永久支座两侧,临时支座周围安装可调式支座螺杆;

[0021] (4)螺纹钢、锚索与钢管柱同步安装:螺纹钢与锚索穿入钢管柱后,采用25t吊机吊装,钢管柱就位前,采用连接器将钢管柱内的螺纹钢与锚索与钢管柱连接端内的螺纹钢与锚索一一对应连接,再将钢管柱落位并与钢管柱连接端锚固,在钢管柱环形翼板间安装卡扣式固定钢板及布设剪刀撑;

[0022] (5)托架体系拼装:托架先采用贝雷片拼装形成贝雷梁结构,安装时预先在钢管柱牛腿上设置型钢分配梁,型钢分配梁固定后吊装托架体系,并将托架中的部分贝雷片与墩柱预埋件连接固定;

[0023] (6)安装底模:采用人工为主机械配合的方式进行底模铺设,铺设前预先在托架上布设撑座,底模上预设墩柱预留钢筋及钢管柱内螺纹钢、锚索的孔道,并做好孔道缝隙的封

堵措施；

[0024] (7) 安装整体式侧翼模板：整体式侧翼模板采用吊车安装，安装前根据施工图纸在已有托架基础上采用贝雷片搭设侧翼模板支架，搭设完成后通过贝雷梁支架内的可调式撑杆及可调式斜撑调节侧翼模板角度、位置并加固；

[0025] (8) 绑扎底板、腹板、隔墙钢筋以及预应力孔道：根据设计要求，先将普通钢筋制成平面或立体骨架，焊接、绑扎成型后整体吊装、安放；其中底板钢筋根据设计图纸在钢管柱正上方位置预埋PVC管，并将钢管柱内的锚索与底板钢筋临时固定，防止滑落入钢管内；在腹板及横隔梁钢筋绑扎完成后，按照设计要求进行波纹管及锚垫板的安装；

[0026] (9) 安装芯模：芯模预先制作成上下块，由汽车起重机整段吊装，再在梁上进行段与段之间的拼装连接，并等间距采用可调式十字型内撑作为主要支撑，常规钢管支撑作为辅助撑杆固定，芯模下半块相应位置设置锚垫板，将钢管柱内的螺纹钢及锚索锚固；

[0027] (10) 浇筑0#块梁体混凝土：混凝土通过混凝土泵车输送入模，浇注时先底板、后腹板，由低向高处进行，并保证对称浇筑，利用墩柱内的预留钢筋形成第1次墩梁锁定；

[0028] (11) 顶板、翼缘板部分的钢筋、混凝土施工：底板、腹板混凝土浇注完成3天后可进行顶板、翼缘板的钢筋及混凝土施工，其施工方法同底板、腹板基本相同，其中两侧翼缘板顶部设置对拉钢绞线；

[0029] (12) 养护、拆除芯模：采用洒水养护，保持箱梁混凝土的表面湿润，箱梁混凝土强度达到设计强度的50%时，拆除芯模，并对钢管柱内的锚索进行张拉形成承台、梁的第2次完全锁定；

[0030] (13) 预应力张拉：梁体混凝土强度达到设计允许张拉强度且混凝土龄期满足设计要求后，进行预应力张拉；

[0031] (14) 注浆封锚：预应力筋张拉后，采用真空辅助压浆法进行孔道压浆施工；

[0032] (15) 拆模、移除模板支架：封锚后按要求进行模板支架的拆除施工。

[0033] 本实用新型具有以下的特点和有益效果：

[0034] (1) 本实用新型采用二次锚固体体系，在墩顶两侧制作临时支座，并在每侧预埋精轧螺纹钢，通过临时支座伸入0#块内，形成第1次墩梁锁定；同时在支撑钢管柱内埋设螺纹钢和锚索，锚固在现浇箱梁底板上，形成承台、梁的第2次锁定，从而有效保证0#块受力均匀。

[0035] (2) 本实用新型将钢管支架与托架组合应用，有效提高施工效率，其中钢管柱通过螺栓与承台内的预埋件锚固，并在钢管中部设置卡扣式固定钢板将所有钢管柱连接成整体，大幅提高钢管支架的稳定性。

[0036] (3) 本实用新型采用整体式侧翼模板，并可通过贝雷梁支架内的可调式撑杆及斜撑调节安装角度及位置，同时芯模采用可调式十字型内撑作为主要支撑，常规钢管支撑作为辅助支撑固定，大幅提高现浇箱梁模板的安装精度及速度，有效保证现浇箱梁的施工质量。

## 附图说明

[0037] 图1是跨河大桥主桥墩二次锁定临时固结结构立面图；

[0038] 图2是跨河大桥主桥墩二次锁定临时固结结构侧面图；

[0039] 图3是图2沿A-A剖面图。

[0040] 图中:1-桩基础;2-承台横向主筋;3-承台竖向主筋;4-承台;5-连接端板;6-钢管柱连接端;7-端板螺帽;8-钢管柱连接螺栓;9-螺纹钢;10-钢管柱;11-墩柱;12-锚索;13-环形翼板;14-卡扣式固定钢板;15-牛腿;16-托架横梁;17-托架连接件;18-托架纵梁;19-上部型钢分配梁;20-撑座;21-永久支座;22-底模;23-侧翼模板支架;24-PVC管;25-锚垫板;26-可调式撑杆;27-可调式斜撑;28-调节装置;29-整体式侧翼模板;30-芯模;31-可调式十字型内撑;32-辅助撑杆;33-对拉钢绞线;34-现浇箱梁;35-钢绞线锚固端;36-剪刀撑;37-下部型钢分配梁;38-临时支座;39-预埋螺纹钢;40-可调式支座螺杆;41-空腔;42-L形钢板端板;43-L形钢板连接螺杆;44-L形钢板连接螺帽。

### 具体实施方式

[0041] 本实施方式中钢筋绑扎施工技术要求,混凝土浇筑的施工工艺要求,钢筋焊接工艺要求等不再赘述,重点阐述本实用新型的涉及的跨河大桥主桥墩二次锁定临时固结结构的实施方式。

[0042] 图1是跨河大桥主桥墩二次锁定临时固结结构立面图,图2是跨河大桥主桥墩二次锁定临时固结结构侧面图,图3是图2沿A-A剖面图。参照附图所示的跨河大桥主桥墩二次锁定临时固结结构,主要由钢管柱10、钢管柱连接端6、锚索12、螺纹钢9、托架、临时支座38、可调式模板支撑体系等组成。

[0043] 钢管柱10设置于承台4上,并与预埋在承台内的钢管柱连接端6锚固,钢管柱10内设置有锚索12及螺纹钢9,锚索12及螺纹钢9下端锚固于钢管柱连接端6内的连接端板5,上端锚固于现浇箱梁34底板;墩柱11顶部安装临时支座38,临时支座38内设置有预埋螺纹钢39;钢管柱牛腿15上设置托架,托架上设置撑座20,撑座20顶面安装底模22,整体式侧翼模板29通过可调式撑杆26调整安装角度,并与底模22连接固定;芯模30通过可调式十字型内撑31支撑。

[0044] 施工时,桩头凿除完毕桩基检测合格后根据设计图纸绑扎承台钢筋,承台钢筋采用HRB335级,承台规格为15300mm×10800mm×2500mm,在设计位置预埋8个钢管柱连接端6,其中钢管柱连接端6外径800mm,壁厚10mm,顶部连接端板5外径1400mm,连接端板5预留6个直径16mm的螺栓孔,预埋时将部分承台横向主筋2穿过钢管连接端的预留孔,孔径为15mm,且焊接固定,并在每个预埋钢管柱连接端6内的连接端板5上提前锚固一段螺纹钢9及锚索12,螺纹钢9采用JL32精轧螺纹粗钢筋,数量为2根,锚索12直径为21.6mm,数量为1根,再支设承台模板浇筑C35混凝土,承台模板由标准900×1500标准钢模组成,相互拼接成形,随后在预埋钢管柱连接端内浇筑膨胀混凝土至顶部连接端板标高。

[0045] 承台4施工完成后,绑扎墩柱钢筋,同样采用HRB335级钢筋,墩柱高度为10850mm,并根据设计图纸预埋托架连接件17,同时在墩顶相应位置设置预埋螺纹钢39,预埋螺纹钢39下端锚固在墩身中1500mm,穿过临时固结在箱梁底板内锚固1100mm,随后支设墩身模板浇筑C35混凝土,其中垫石尺寸为240mm×120mm×60mm。待墩身混凝土养护完成后,根据设计图纸在墩顶安装永久支座21及临时支座38,其中临时支座38采用C50混凝土现浇,布置在永久支座21两侧,临时支座38周围安装可调式支座螺杆40。

[0046] 支座安装完成后,将螺纹钢9与锚索12穿入钢管柱10,采用25t吊机吊装,每个零号块共设计 $\Phi 800 \times 10\text{mm}$ 钢管柱8根,钢管柱10就位前,采用连接器将钢管柱内的螺纹钢9与锚

索12与钢管柱连接端6内的螺纹钢9与锚索12一一对应连接,再将钢管柱10落位并与钢管柱连接端6锚固,最后在钢管柱环形翼板13之间安装卡扣式固定钢板14及布设剪刀撑36,其中卡扣式固定钢板14采用强度等级为Q335的钢材预制而成。如图所示,卡扣式固定钢板14呈矩形环状,由四块L形钢板互相锚固而成,L形钢板两端均设有端板42,端板42上设有螺栓孔。

[0047] 钢管柱10吊装完毕后,将顶部的锚索12临时绑扎固定,随后安装托架,托架先采用贝雷片拼装形成贝雷梁结构,安装时预先在钢管柱牛腿15上设置I45型钢分配梁,型钢分配梁固定后吊装4组贝雷梁横梁,贝雷梁顶设置I28型钢分配梁,上部设置450mm×450mm步距碗扣支架及撑座,并将贝雷梁中的部分贝雷片与墩柱预埋件连接固定,侧模支架采用2组贝雷梁。

[0048] 托架体吊装完成后,安装底模22和整体式侧翼模板29,倒脚、圆弧部分采用定制钢模板,模板均采用吊车吊装人工辅助安装,其中整体式侧翼模板29通过可调式斜撑27及可调式撑杆26的调节装置28调节角度、位置并加固。模板安装后根据设计要求,先将普通钢筋制成平面或立体骨架,焊接、绑扎成型后整体吊装、安放;其中底板钢筋根据设计图纸在钢管柱10正上方位置预埋直径600mm的PVC管24,并将钢管柱10内的锚索12与底板钢筋临时固定,防止滑落入钢管内;在腹板及横隔梁钢筋绑扎完成后,按照设计要求进行预应力管道安装定位、串束。

[0049] 经检查合格后,支立芯模30,绑扎顶板钢筋。芯模30预先制作成上下块,由汽车起重机整段吊装,再在梁上进行段与段之间的拼装连接,并等间距采用可调式十字型内撑31作为主要支撑,常规钢管支撑作为辅助撑杆32固定,芯模下半块相应位置设置锚垫板25,将钢管柱内的螺纹钢9及锚索12锚固。

[0050] 箱梁采用C50混凝土浇筑,混凝土通过混凝土泵车输送入模,浇注时先底板、后腹板,由低向高处进行,并保证对称浇筑,利用墩柱内的预留钢筋形成第1次墩梁锁定。底板、腹板混凝土浇注完成3天后可进行顶板、翼缘板的钢筋及混凝土施工,其施工方法与底板、腹板基本相同,其中两侧翼缘板顶部设置直径12mm的对拉钢绞线33。

[0051] 箱梁混凝土采用洒水养护,保持表面湿润,箱梁混凝土强度达到设计强度的50%时,拆除芯模30,并对钢管柱内的锚索12进行张拉形成承台、梁的第2次完全锁定。待内部预应力筋张拉后,采用真空辅助压浆法进行孔道压浆施工,压浆材料为现场拌和纯水泥浆,采用P.0 42.5普通硅酸盐水泥,合格水质的水。

[0052] 上述施工完成后,凿除临时制作,并逐步拆除托架及钢管柱,完成施工。

[0053] 跨河大桥主桥墩二次锁定临时固结结构的施工主要步骤如下:

[0054] (1) 承台结构浇筑施工:桩基础1中的桩头处理后根据设计图纸绑扎承台钢筋,在设计位置预埋钢管柱连接端6,并将部分承台横向主筋2穿过钢管柱连接端6的预留孔,且焊接固定,钢管柱连接端6的连接端板5上提前锚固一段螺纹钢9及锚索12,再支设承台模板浇筑混凝土,并在钢管柱连接端6内浇筑膨胀混凝土。

[0055] (2) 墩身浇筑施工:承台4施工完成后,绑扎墩柱11钢筋,并根据设计图纸预埋托架连接件17,同时在墩顶相应位置设置预埋螺纹钢39,随后支设墩身模板浇筑混凝土。

[0056] (3) 安装临时支座及永久支座:墩身混凝土养护完成后,根据设计图纸在墩顶安装永久支座21及临时支座38,其中临时支座38采用C50混凝土现浇,布置在永久支座21两侧,

临时支座38周围安装可调式支座螺杆40。

[0057] (4) 螺纹钢、锚索与钢管柱同步安装:螺纹钢9与锚索12穿入钢管柱10后,采用25t吊机吊装,钢管柱10就位前,采用连接器将钢管柱内的螺纹钢9与锚索12与钢管柱连接端6内的螺纹钢与锚索一一对应连接,再将钢管柱落位并与钢管柱连接端锚固,最后在钢管柱环形翼板12间安装卡扣式固定钢板14及布设剪刀撑36。

[0058] (5) 托架体系拼装:托架先采用贝雷片拼装形成贝雷梁结构,安装时预先在钢管柱牛腿15上设置型钢分配梁,型钢分配梁固定后吊装托架体系,并将托架中的部分贝雷片与墩柱预埋件连接固定。

[0059] (6) 安装底模:采用人工为主机械配合的方式进行底模22铺设,铺设前预先在托架上布设撑座20,底模上预设墩柱预留钢筋及钢管柱内螺纹钢、锚索的孔道,并做好孔道缝隙的封堵措施。

[0060] (7) 安装整体式侧翼模板:整体式侧翼模板29采用吊车安装,安装前根据施工图纸在已有托架基础上采用贝雷片搭设侧翼模板支架23,搭设完成后通过贝雷梁支架内的可调式撑杆及可调式斜撑调节侧翼模板角度、位置并加固。

[0061] (8) 绑扎底板、腹板、隔墙钢筋以及预应力孔道:根据设计要求,先将普通钢筋制成平面或立体骨架,焊接、绑扎成型后整体吊装、安放;其中底板钢筋根据设计图纸在钢管柱正上方位置预埋PVC管24,并将钢管柱内的锚索12与底板钢筋临时固定,防止滑落入钢管内;在腹板及横隔梁钢筋绑扎完成后,按照设计要求进行波纹管及锚垫板25的安装。

[0062] (9) 安装芯模30:芯模30预先制作成上下块,由汽车起重机整段吊装,再在梁上进行段与段之间的拼装连接,并等间距采用可调式十字型内撑31作为主要支撑,常规钢管支撑作为辅助撑杆32固定,芯模下半块相应位置设置锚垫板25,将钢管柱内的螺纹钢9及锚索12锚固。

[0063] (10) 浇筑0#块梁体混凝土:混凝土通过混凝土泵车输送入模,浇注时先底板、后腹板,由低向高处进行,并保证对称浇筑,利用墩柱内的预留钢筋形成第1次墩梁锁定。

[0064] (11) 顶板、翼缘板部分的钢筋、混凝土施工:底板、腹板混凝土浇注完成3天后可进行顶板、翼缘板的钢筋及混凝土施工,其施工方法同底板、腹板基本相同,其中两侧翼缘板顶部设置对拉钢绞线33。

[0065] (12) 养护、拆除芯模:采用洒水养护,保持箱梁混凝土的表面湿润,箱梁混凝土强度达到设计强度的50%时,拆除芯模,并对钢管柱内的锚索进行张拉形成承台、梁的第2次完全锁定。

[0066] (13) 预应力张拉:梁体混凝土强度达到设计允许张拉强度且混凝土龄期满足设计要求后,进行预应力张拉。

[0067] (14) 注浆封锚:预应力筋张拉后,采用真空辅助压浆法进行孔道压浆施工。

[0068] (15) 拆模、移除模板支架:封锚后按要求进行模板支架的拆除施工。



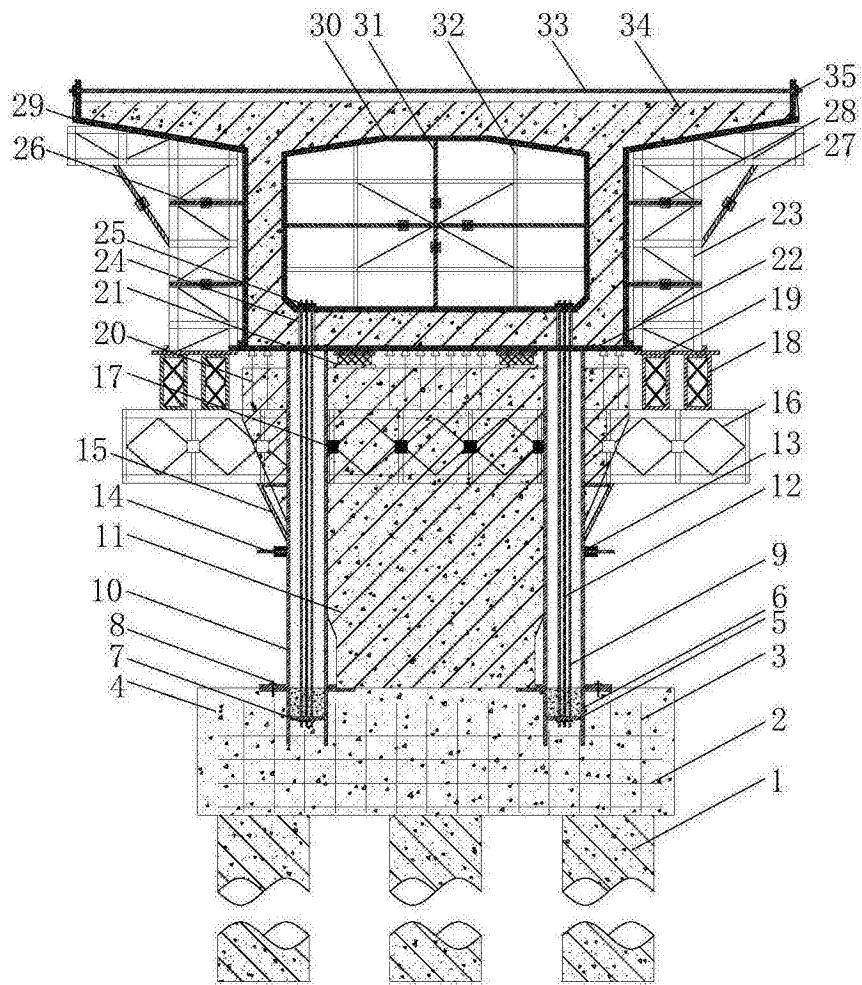


图1

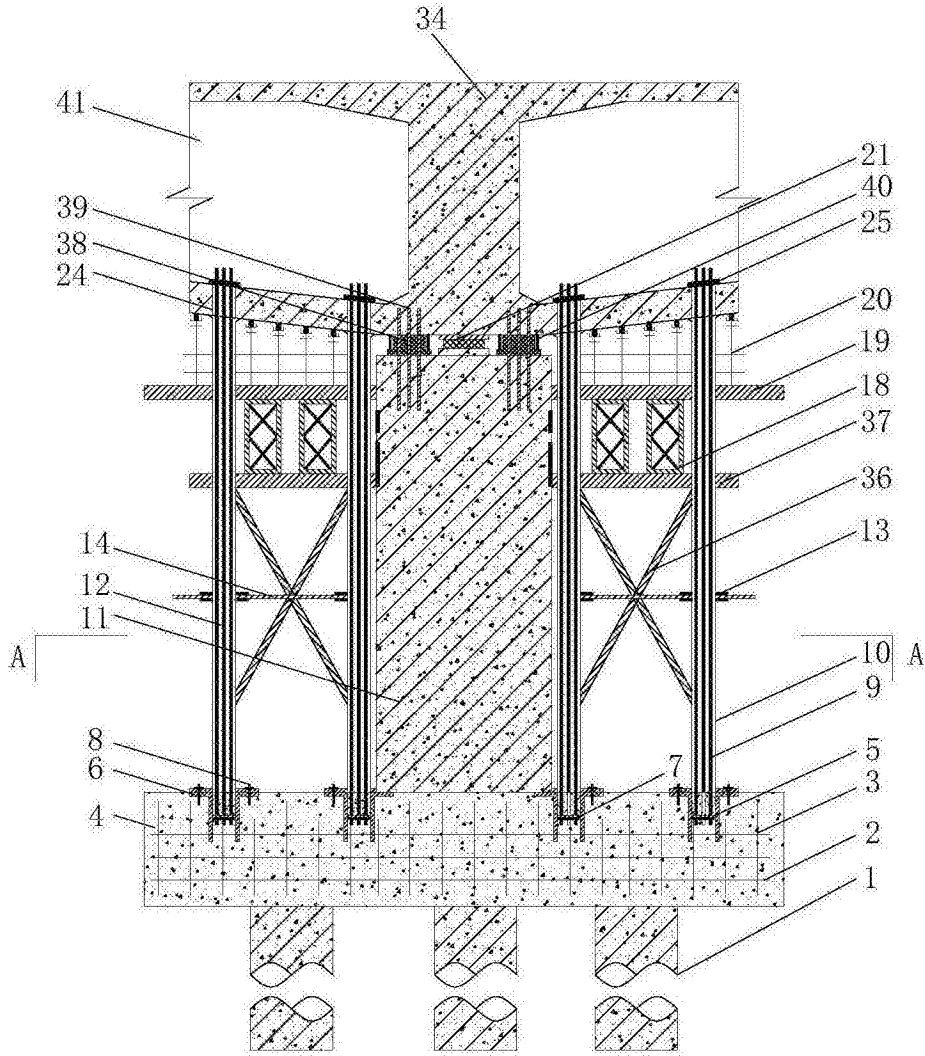


图2

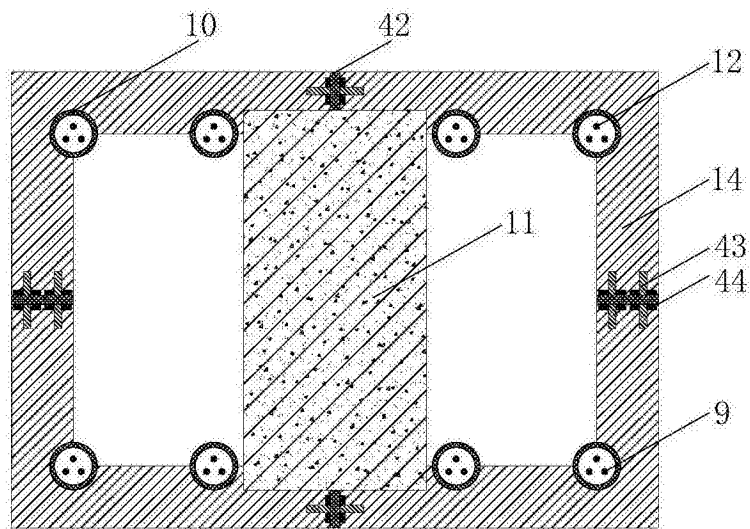


图3