

19



OFICINA ESPAÑOLA DE
PATENTES Y MARCAS

ESPAÑA



11 Número de publicación: **2 601 552**

51 Int. Cl.:

A61M 1/00 (2006.01)

12

TRADUCCIÓN DE PATENTE EUROPEA

T3

86 Fecha de presentación y número de la solicitud internacional: **08.12.2006 PCT/US2006/061791**

87 Fecha y número de publicación internacional: **12.07.2007 WO07079319**

96 Fecha de presentación y número de la solicitud europea: **08.12.2006 E 06849075 (4)**

97 Fecha y número de publicación de la concesión europea: **10.08.2016 EP 1968665**

54 Título: **Colector de entrada amovible para un sistema de recogida de desechos médicos / quirúrgicos, incluyendo el colector un empujador para accionar una válvula integrada con el sistema de recogida de desechos**

30 Prioridad:

14.12.2005 US 750862 P
31.10.2006 US 554616

45 Fecha de publicación y mención en BOPI de la traducción de la patente:
15.02.2017

73 Titular/es:

STRYKER CORPORATION (100.0%)
2825 AIRVIEW BOULEVARD
KALAMAZOO, MI 49002, US

72 Inventor/es:

MURRAY, SEAN A.;
HERSHBERGER, DAVID;
LALOMIA, BRENT S.;
REASONER, STEPHEN y
ISHAM, STEPHEN

74 Agente/Representante:

CARPINTERO LÓPEZ, Mario

ES 2 601 552 T3

Aviso: En el plazo de nueve meses a contar desde la fecha de publicación en el Boletín Europeo de Patentes, de la mención de concesión de la patente europea, cualquier persona podrá oponerse ante la Oficina Europea de Patentes a la patente concedida. La oposición deberá formularse por escrito y estar motivada; sólo se considerará como formulada una vez que se haya realizado el pago de la tasa de oposición (art. 99.1 del Convenio sobre Concesión de Patentes Europeas).

DESCRIPCIÓN

Colector de entrada amovible para un sistema de recogida de desechos médicos / quirúrgicos, incluyendo el colector un empujador para accionar una válvula integrada con el sistema de recogida de desechos

Campo de la invención

- 5 La presente invención se refiere, en general, a un sistema de recogida de desechos generados durante un procedimiento quirúrgico. Más en concreto, la presente invención se refiere a un sistema de recogida de desechos con un colector de entrada amovible que, cuando es retirado del sistema, impide la liberación de los desechos no recogidos, todavía existentes en el colector o en el receptor complementario al cual fue fijado el colector.

Antecedentes de la invención

- 10 Un subproducto de la realización de algunos procedimientos médicos y quirúrgicos es la generación de desechos líquidos, semisólidos o sólidos. Estos desechos incluyen fluidos corporales, por ejemplo sangre, y una solución de irrigación que son introducidos en la zona del cuerpo en la que se lleva a cabo el procedimiento. Los desechos sólidos y semisólidos generados durante un procedimiento incluyen trozos de tejido o pequeñas piezas del material quirúrgico que pueden quedar en la zona. Lo ideal sería que los desechos fueran recogidos tras su generación, de
15 forma que no ensucien la zona quirúrgica ni resulten un peligro biológico en el quirófano o en otro emplazamiento en el que el procedimiento se esté llevando a cabo.

- Se dispone de una diversidad de sistemas para su uso por el personal quirúrgico para recoger estos desechos a medida que son generados. En general, estas unidades incluyen una fuente de aspiración, una tubuladura que se extiende desde la fuente de aspiración y una unidad de contención entre la tubuladura y la fuente de aspiración.
20 Cuando el sistema es accionado, los desechos son arrastrados a través del extremo abierto de la tubuladura. La aspiración arrastra los desechos a través de la tubuladura para que fluyan hasta el interior y queden almacenados en la unidad de contención.

- Un sistema de este tipo es el sistema de recogida de desechos quirúrgicos NEPTUNE del cesionario de los solicitantes. Este sistema concreto incluye una unidad móvil que incluye una bomba de aspiración y un recipiente. La tubuladura está conectada al recipiente por medio de un colector amovible. Dado que esta unidad es móvil, puede ser situada en proximidad relativamente cercana al paciente en el cual se esté llevando a cabo el procedimiento. Esto reduce la amplitud a la cual la tubuladura de aspiración, que invariablemente funciona también como un estorbo del quirófano, se sitúa en el entorno del personal quirúrgico. Este sistema también presenta unos elementos característicos que reducen el alcance hasta el que el personal de apoyo y quirúrgico está potencialmente expuesto
25 a los materiales recogidos por el sistema. La Sol. de Patente estadounidense No. 11/060,665 UNIDAD DE RECOGIDA DE DESECHOS, publicada como Publ. de Patente estadounidense No. US 2005/0187529 A1 el 25 de agosto de 2005, cuyo contenido se incorpora en la presente memoria por referencia, describe una serie de elementos característicos de este sistema.

- Otro elemento característico de este sistema es el colector de entrada. El colector incluye un elemento de filtración que atrapa piezas considerables de materia sólida. Esto es conveniente, porque estos elementos sólidos pueden potencialmente atascar los componentes de la línea descendente del sistema. Así mismo, el colector está formado a partir de un material que hace posible que el colector sea un elemento de uso único. Después del uso del sistema no es necesario perder el tiempo esterilizando el colector, con sus estrechos conductos, o su filtro interno. Por el contrario, el personal que manipula el colector usado solo necesita entrar en contacto con la superficie exterior de este componente. Este proceso reduce también al mínimo el alcance hasta que estas personas potencialmente se ponen en contacto con el material de desecho. La Sol. de Patente estadounidense del cesionario de los solicitantes No. 11/060,977, CONJUNTO DE COLECTOR Y FILTRO CON CESTA DE FILTRACIÓN, publicada como Pub. de Patente estadounidense NO. US 2005/0187529, del 25 de agosto de 2005, del 1 de septiembre de 2006, ofrecía una descripción más detallada de este tipo de colector.
35

- El uso del sistema referido reduce de manera considerable el alcance hasta el que el personal médico / quirúrgico está expuesto a desechos médicos potencialmente peligrosos. No obstante, existen algunos inconvenientes asociados con los sistemas conocidos de recogida de desechos. Por ejemplo, en el presente sistema, el colector se extiende directamente por el interior del recipiente en el que se almacenan los desechos. Pequeñas gotículas de desechos pueden adherirse a los lados del colector. Tras la retirada del colector de la unidad móvil, este líquido adherido es esencialmente un desecho no confinado dentro del entorno circundante. Si el líquido no es inmediatamente eliminado del colector, puede potencialmente caer del colector y ser materia de desechos añadida que requiera ser retirada de un suelo o de otra superficie.
40

- Así mismo, el filtro del colector no solo atrapa los pequeños pedazos sólidos que pueden atascar los componentes del flujo descendente de la unidad móvil. El filtro también atrapa un volumen apreciable de desechos en estado semisólido. Así, se deben adoptar precauciones al retirar el colector para asegurar que estos desechos no escapen.
45

Además, el personal médico algunas veces vigilan visualmente el volumen del material recogido por el recipiente de la unidad móvil. Esta vigilancia se lleva a cabo para conseguir una estimación aproximada del volumen del fluido

retirado del paciente durante un procedimiento. Si una cantidad apreciable de líquido permanece atrapada en el colector, la precisión de la estimación visual rápida del fluido almacenado recogido puede verse negativamente afectada.

5 Así mismo, tras la retirada del colector del recipiente, el orificio en el que el colector se asentó se abre al entorno ambiental. El material recogido en el recipiente se sabe que emite olores considerados desagradables. Así, la retirada del colector produce la liberación de estos gases malolientes al entorno.

Por otro lado, el aire y otros fluidos que fluyen a través del sistema de recogida de desechos, tanto por el colector como por la unidad móvil pueden generar ruido. Este ruido contribuye a un ruido de fondo indeseado en el quirófano.

10 El documento US 2005/171498 divulga una unidad de recogida de desechos para la recogida de desechos médicos desde una zona quirúrgica que comprende un recipiente para recoger los desechos médicos, un colector desechable acoplado al recipiente para filtrar residuos sólidos y semisólidos de los desechos médicos antes de que los desechos médicos entren en la cesta, y un conjunto de interconexión de conector de la unidad de recogida de desechos que incorpora un conjunto de válvula con un cuerpo de válvula y una puerta de charnela para impedir el escape de los desechos médicos del recipiente cuando el colector es retirado del recipiente. La puerta de charnela es trabada por
15 la inserción del colector dentro del recipiente. El colector incluye un vástago dimensionado para encajar y abrir la puerta de charnela tras la inserción.

20 El documento US 2005/183780 divulga un procedimiento y un aparato para evacuar fluidos de desecho al interior de un sistema de alcantarillado sanitario del hospital. Un sistema de conductos incluye un primer y un segundo conductos que incorporan unos primero y segundo conectores para conectar fácilmente el primer conducto y el segundo conducto. El segundo conector incluye una aleta que actúa como válvula de retención. El segundo conducto transporta el fluido de desechos desde un receptáculo hasta el colector utilizando un educor que incorpora un dispositivo Venturi.

25 El documento US 4744785 divulga un sistema de autotransfusión para recoger y recuperar sangre de una cavidad corporal de un paciente y para devolverla al paciente incluyendo una botella de recogida que está conectada de manera separable por una disposición de orificios y un adaptador para una fuente de aspiración así como a un conducto a partir del paciente. Cuando la botella está conectada al sistema la aspiración extrae la sangre hasta el interior de la botella. Cuando la botella ha sido llenada y se desea devolver la sangre al paciente o para un tratamiento adicional antes de que vuelva al paciente, el recipiente es fácilmente separado, y puede ser conectado a
30 un conjunto de suministro intravenoso. El sistema puede estar formado a partir de materiales de plástico moldeados y está adaptado para su eliminación después de un único uso.

El documento EP 0882440 divulga una bolsa flexible insertada dentro de un recipiente que incorpora una abertura de aspiración para su conexión a una fuente de vacío. Una entrada está fijada al paciente, y una salida de vaciado contiene una pieza deslizante axialmente amovible o rotatoria que sobresale del recipiente en una posición cerrada, y es presionada dentro del recipiente para su abertura.

35 El documento US 5624417 divulga un sistema de recogida de fluidos de paciente que incluye un recipiente de recogida de fluidos, una cubierta del depósito y un revestimiento dentro del depósito que comprende una porción de pared ampliable o expansible de forma que la porción de pared puede expandirse si el revestimiento se llena con fluido.

40 El documento US 2005/189288 divulga un conjunto de colector y filtro que dirige y filtra los desechos médicos que fluyen al interior de una unidad de recogida de desechos, que comprende un cuerpo del colector que define una cámara y una salida para dirigir los desechos médicos para la unidad de recogida de desechos. Una tapa del colector acoplada al cuerpo del colector para cerrar la cámara, define una pluralidad de entradas para recibir los desechos médicos. Una cesta de filtro que presenta un fondo y una pared periférica que define una pluralidad de aberturas está bloqueada por ajuste rápido al cuerpo del colector de manera que se forma una derivación de fluido
45 entre la cesta de filtro y el cuerpo del colector y entre la cesta del filtro y la tapa del colector. La derivación de fluido está en comunicación de fluido con la salida, por medio de lo cual, los desechos médicos pueden fluir por encima de la pared periférica de la salida por medio de la derivación de fluido.

50 El documento WO 96/26750 divulga una vasija de recogida conectada con unos conjuntos de empalme de entrada para recibir los fluidos de desecho, y conectada por una válvula con un drenaje para drenar selectivamente los fluidos recogidos. Una entrada de fluido conectada con una fuente de agua exterior suministra agua a través de la tubuladura de interconexión para aclarar los residuos de desecho procedentes de la vasija de recogida. El agua fluye a través de un miembro de carcasa que rodea un miembro tubular del conjunto de entrada. El miembro de carcasa está separada de unos separadores de la superficie de fondo de un pozo que rodea el miembro tubular de forma que el agua atrapada sea drenada a través de una salida de drenaje.

55 El documento US 5312977 divulga unos conectores cónicos Luer utilizados para unir dos conductos de fluido compuestos por un material elastomérico, resiliente, blando.

Sumario de la invención

Los problemas anteriormente expuestos se resuelven mediante un colector y una unidad de recogida de desechos médicos / quirúrgicos de acuerdo con las reivindicaciones independientes.

- 5 Se proporciona una unidad de recogida de desechos médicos / quirúrgicos de acuerdo con la reivindicación 1 y un colector de acuerdo con la reivindicación 11. Un sistema nuevo y útil para la recogida de desechos quirúrgicos y médicos presenta un colector de admisión al cual están conectados unos tubos de aspiración. El colector está acoplado de manera amovible a un receptor del colector, parte también de la unidad / sistema. El colector y el receptor complementario están diseñados para reducir al mínimo la liberación de líquidos no confinados y de gases nocivos tras la retirada y sustitución del colector.
- 10 El colector de admisión de la presente invención presenta un alojamiento. En un extremo, se extiende hacia fuera una pluralidad de empalmes de entrada. Estos empalmes de entrada reciben unos tubos de aspiración. El extremo opuesto del alojamiento presenta una abertura a través de la cual se produce la aspiración. Un obturador anti-goteo está acoplado dentro de esta abertura. Cuando el colector queda asentado en el receptor complementario, la abertura se asienta dentro de una prominencia tubular que forma parte del receptor.
- 15 El obturador anti-goteo está también formado de forma que incluya una válvula que pueda abrirse de manera selectiva que se extienda por dentro del espacio definido por la abertura. Esta válvula normalmente está cerrada. Cuando el colector se acopla dentro del receptor, los labios que forman el asiento de la válvula se sitúan alrededor de la prominencia. De esta manera, los labios impiden la pérdida de aspiración alrededor de la superficie de interconexión colector - prominencia. Una vez que el colector es retirado del receptor, estos labios se cierran para impedir la fuga de desechos fuera del colector. En una versión de la invención, unas aletas forman la válvula integrada con el obturador anti-goteo.
- 20

La prominencia del receptor se extiende desde una válvula, también parte del receptor. Normalmente, esta válvula cierra un conducto de fluido que se extiende hasta el interior de un recipiente en el que se almacenan los desechos. Como parte de la preparación del sistema para su operación, el colector es adecuadamente asentado dentro del receptor. El colector incluye un elemento característico geométrico que encaja con un miembro de accionamiento complementario integrado con la válvula. Así, la colocación del colector dentro del receptor desplaza la válvula integrada con el obturador anti-goteo hasta el estado abierto. Existe un trayecto de fluido desde el colector hasta el conducto complementario que conduce hasta el recipiente.

25

Cuando el colector es retirado, la válvula retorna al estado cerrado. El retorno de la válvula a este estado bloquea la liberación de vapores desagradables que salen del recipiente cuando ningún colector es retirado del sistema.

30

Por dentro del colector de la presente invención se encuentra una cesta de filtración. La cesta de filtración atrapa pedazos de gran tamaño de materia sólida que forman parte de la corriente de desechos al mismo tiempo que permite sustancialmente que la totalidad del componente líquido de la corriente fluya a través de la misma. Tras completar el procedimiento, únicamente queda dentro del colector una cantidad mínima de desechos en estado líquido, del tipo que es más proclive a fugarse.

35

Breve descripción de los dibujos

La invención se define específicamente en las reivindicaciones. Los rasgos característicos y ventajas expuestas y otras de la invención se concentran en la Descripción Detallada posterior tomada en combinación con los dibujos que se acompañan, en los que:

- 40 La Figura 1 es una vista lateral de un sistema de recogida de desechos médicos / quirúrgicos de la presente invención;
- la Figura 2 es una vista en perspectiva del colector asentado dentro del receptor del colector;
- la Figura 3 es una vista en sección transversal que muestra el colector asentado dentro del receptor del colector;
- 45 la Figura 4 es una vista en perspectiva de un receptor de colector montado sobre una tapa de recipiente;
- la Figura 5 es una vista en sección transversal del receptor del colector cuando está vacío;
- la Figura 5A es una vista en sección transversal de tamaño aumentado que muestra la junta de estanqueidad entre la placa terminal delantera del adaptador del receptor y el disco de válvula;
- 50 la Figura 6 es una vista en sección transversal del alojamiento del receptor del colector y del anillo de bloqueo;
- la Figura 7 es una vista en perspectiva de la puerta del receptor del colector;

- la Figura 8 es una vista en perspectiva de una porción de la tapa del recipiente a la cual está fijado el receptor del colector;
- la Figura 9 es una vista en perspectiva del colector;
- la Figura 10 es una vista en sección transversal del colector;
- 5 la Figura 11 es una vista en perspectiva del obturador anti-goteo del colector;
- la Figura 12 es una vista en sección transversal del obturador anti-goteo del colector;
- la Figura 13 es una vista en perspectiva de la cesta de filtración interior del colector;
- la Figura 14 es una vista en perspectiva del interior de la tapa del colector;
- la Figura 15 es una vista en sección transversal de la tapa del colector;
- 10 la Figura 16 es una vista en sección transversal de tamaño aumentado de un orificio formado dentro de la tapa del colector en la que un empalme desemboca en un espacio vacío por dentro del colector;
- la Figura 17 es una vista en perspectiva de la válvula de charnela por dentro del colector;
- la Figura 18 es una vista en sección transversal de la válvula de charnela; y
- 15 la Figura 19 es una vista en sección transversal de un obturador anti-goteo alternativo de la presente invención acoplado sobre la prominencia integrada con el disco de válvula.

Descripción detallada

I. Perspectiva general

La Figura 1 ilustra un sistema 30 de recogida de desechos construido de acuerdo con la invención. El sistema 30, algunas veces designado como unidad móvil, incluye una base 32. Los conjuntos de cubierta y puerta que normalmente ocultan los componentes del interior de la unidad 30 móvil no aparecen en la Figura 1 para que estos componentes puedan ser observados. Unas ruedas 34 fijadas al fondo de la base 32 proporcionan movilidad al sistema. Dos recipientes 36 y 38 están montados sobre la base 32. El primero de los recipientes, el recipiente 36, presenta un volumen interior relativamente amplio, entre aproximadamente 10 y 40 litros. El segundo recipiente, el recipiente 38, tiene un volumen menor, entre aproximadamente 1 y 10 litros. Cada recipiente 36 y 38 incorpora una tapa 40 y 42, respectivamente.

Fijado a cada tapa 40 y 42 del recipiente se encuentra un receptor 44 de colector. Un colector 46, observado en las Figuras 2 y 3, está asentado de manera amovible en cada receptor 44 del colector. Como se describe más adelante, cada colector 46 está formado con una pluralidad de empalmes 48. Cada empalme 48 recibe una línea 50 de aspiración separada, (mostrándose una en la Figura 3). El extremo distal de cada línea 50 de aspiración está fijado a un aplicador 52 de aspiración (Figura 1). ("Distal", se entiende que significa hacia la zona quirúrgica en la cual se aplica la aspiración. "Proximal" significa separado de la zona quirúrgica). Aunque en la Figura 1, el aplicador 52 de aspiración se muestra como una pieza de mano específica y específicamente diseñada para aplicar la aspiración, se debe entender que esta disposición es ejemplar, no limitativa. Unas veces el aplicador 52 de aspiración está construido dentro de otro instrumento quirúrgico, como por ejemplo un endoscopio o un elemento de ablación, aplicado a la zona quirúrgica para llevar a cabo una tarea distinta de la aplicación de aspiración.

Por dentro de cada receptor 44 de colector se dispone un conducto 56 (Figura 3). El conducto 56 funciona como un trayecto de comunicaciones de fluido desde el colector 46 hasta el interior del recipiente 36 o 38 con el cual el receptor está asociado.

También parte de la unidad 30 móvil se encuentra una bomba 58 de aspiración. Unos conductos 59 y 60, (mostrados como líneas de puntos en la Figura 1) conectan cada recipiente 36 y 38 al orificio de entrada de la bomba 58 de aspiración. Cuando la bomba 58 de aspiración es accionada, la aspiración resultante arrastra materia al interior del aplicador 52 de aspiración y a través de la línea 50 de aspiración asociada, el colector 46 y el receptor 44 del receptor. La corriente de desechos fluye desde el receptor 44 del colector hasta el interior del recipiente 36 o 38 asociado. Líquido y pequeños trozos sólidos de la materia arrastrada en esta corriente de flujo se precipitan fuera de la corriente hasta el interior del recipiente 36 o 38. Estos desechos quedan así almacenados en el recipiente 36 o 38 hasta que el recipiente se vacíe. Gas y cualquier pequeño trozo de materia arrastrada en esta corriente de flujo fluyen desde el recipiente hasta la bomba 58 de aspiración. Unos filtros, no ilustrados y que no son parte de la presente invención, atrapan la materia de tamaño bacteriano y vírico y algunos de los componentes del gas de esta corriente de fluido antes de que la corriente sea arrastrada y expulsada fuera de la bomba 58 de aspiración.

50

II. Receptor del colector

- 5 Como se observa en las Figuras 2, 3 y 4, un receptor 44 del colector está compuesto por tres componentes estáticos primarios. Un alojamiento 62 recibe el extremo proximal del colector 46. Un adaptador 64 del receptor mantiene el alojamiento 62 del receptor del colector sobre la tapa 40 o 42 del recipiente asociado. El adaptador 64 incluye también un conducto 56 que funciona como trayectoria del flujo desde el alojamiento 62 del receptor del colector hasta el interior del recipiente 36 o 38 asociado. Un anillo 66 de bloqueo fijado al extremo delantero distal del alojamiento 62 del receptor del colector es el tercer componente estático primario del receptor 44. El anillo 66 de bloqueo está formado con unos elementos geométricos para asegurar que, cuando un colector 46 es acoplado dentro del receptor 44, el colector quede adecuadamente alineado.
- 10 En las Figuras 4 y 5 se puede apreciar que el alojamiento 62 del receptor tiene una forma genéricamente cilíndrica. Una nervadura 61 se extiende a lo largo de la parte superior del alojamiento 62 del receptor del colector. Así mismo, el extremo proximal del receptor del colector presenta una superficie 63 exterior que está escalonada hacia dentro con respecto a la superficie exterior más distal. Esta separación facilita el acoplamiento del receptor 44 con la tapa 40 o 42 del recipiente asociado.
- 15 Dirigiendo la atención a la Figura 6, se puede apreciar que el alojamiento 62 del receptor del colector está formado para definir una pluralidad de taladros, espacios vacíos y ventnjas. Estos vacíos colectivamente definen una trayectoria de paso a través del alojamiento 62 a lo largo del eje geométrico longitudinal del alojamiento. En el extremo distal, el alojamiento 62 presenta un taladro 68 cilíndrico. El extremo distal del alojamiento 62 del receptor está formado de manera que presente un labio 67. El labio 67 se extiende radialmente hacia el interior de la abertura terminal distal del alojamiento, siendo esta abertura el extremo distal del taladro 68. Inmediatamente adyacente al extremo proximal del taladro 68 se encuentra un taladro 70. El alojamiento 62 del receptor del colector está formado para que el taladro 70 tenga un diámetro que disminuya a lo largo de su longitud a medida que la distancia desde el taladro 68 aumenta. El taladro 70 comunica con un segundo taladro de diámetro constante, el taladro 72. El taladro 20 72 tiene un diámetro igual al de la sección de diámetro más pequeño del taladro 70. Proximal al taladro 72 el alojamiento 62 del receptor del colector está formado con un tercer taladro de diámetro constante, el taladro 76. El taladro 76 tiene un diámetro menor que el del taladro 72. Entre los taladros 72 y 76 hay un pequeño taladro 74 de transición. La transición taladrada 74 tiene un diámetro que se ahúsa hacia dentro a partir del taladro 72 hasta el taladro 76. En el extremo más proximal, el alojamiento 62 del receptor del colector está formado de manera que presente un escariador 78. El escariador 78 cruza y presenta un diámetro mayor que el del taladro 76.
- 25 El alojamiento 62 del receptor del colector está también formado de manera que presente una muesca 80. La muesca 80 está formada dentro de la nervadura 61 y se extiende hacia atrás desde el extremo distal del alojamiento y es contigua con la parte superior del taladro 68. Proximal a y contigua con la muesca 80, hay un espacio 82 vacío que se extiende en dirección proximal también definido por una superficie interior de la nervadura 61. Un espacio 82 vacío cruza y se extiende hasta una ligera distancia por encima de los taladros 70, 72, 74 y 76. El espacio 82 vacío tiene un perfil en sección transversal genéricamente rectangular. El alojamiento 62 del receptor del colector está también formado por dos ventanas 84 pasantes opuestas dispuestas en los lados del alojamiento (se aprecia uno en la Figura 6). Cada ventana 84 comunica con las secciones intermedia y proximal del taladro 68, el taladro 70, el taladro 72, el taladro 74, el taladro 76 y el espacio 82 vacío.
- 30 Un taladro 86 se extiende hacia abajo desde el taladro 72 a través del fondo del colector. El taladro 86 está dimensionado para recibir un medio de sujeción (no mostrado) utilizado para asegurar el colector 46 a la tapa 40 o 42 del recipiente asociado. En algunas versiones de la invención, una pluralidad de taladros 86, cada uno para recibir un medio de sujeción separado, están formados en el alojamiento 62 del receptor del colector. Se debe apreciar que el alojamiento 62 está conformado para que las ventanas 84 permitan el acceso a los taladros 86 para que los medios de sujeción asociados puedan ser insertados y retirados.
- 35 Unos taladros 88 y 89 terminales cerrados se extienden hacia dentro desde, respectivamente, las caras distal, delantera y proximal, trasera del alojamiento 62 del receptor del colector. Aunque solo se ilustra un único respectivo taladro 88 y 89, una pluralidad de taladros 88 y 89 están presentes. Cada taladro 88 recibe un medio de sujeción 92 utilizado para mantener el anillo 66 de bloqueo sobre el alojamiento 62 del receptor del colector. Cada taladro 89 recibe un medio de sujeción 94 que mantiene el alojamiento 62 del receptor del colector sobre el adaptador 64 del receptor.
- 40 El adaptador 64 del receptor, apreciado de forma óptima en las Figuras 4 y 5, incluye una placa 96 terminal delantera. La placa 96 está dimensionada para asentarse con el extremo proximal del alojamiento 62 del receptor del colector incluyendo los extremos abiertos del taladro 76, del escariador 78 y del espacio 82 vacío. No identificados son los taladros de paso dispuestos en la placa 96 en la cual se extienden los medios de sujeción 94.
- 45 Aunque la placa 96 cubre la mayor parte del extremo distal abierto del escariador 78 del alojamiento del receptor, la placa no cubre la totalidad del escariador. Por el contrario, allí, en el fondo del extremo proximal del alojamiento 62 del receptor del colector permanece al descubierto una porción pequeña del escariador 78.
- 50 Extendiéndose en dirección proximal desde y formado de manera integral con la placa 96, el adaptador 64 presenta una pieza de fijación 98. La pieza de fijación 98 tiene un perfil triangular de manera que la anchura global a través de

la pieza de fijación aumenta desde la parte superior hasta el fondo a lo largo de la longitud de la placa 96. Una lengüeta 102 se extiende en dirección proximal hacia atrás desde la base de la pieza de fijación 98. La lengüeta 102 está formada por una abertura 104. La abertura 104 recibe un medio de sujeción (no ilustrado) que asegura el adaptador 64 del receptor a la tapa 40 o 42 del recipiente.

- 5 El conducto 56, el conducto que proporciona una trayectoria de comunicaciones de fluido desde el alojamiento 62 del receptor hasta el recipiente 36 o 38 asociado, tiene forma acodada, que incluye una curva entre 80 y 90°. El extremo distal del conducto 56 comunica con la cara al descubierto de la placa 96. Desde la placa 96 el conducto 56 se extiende a través de la porción inferior de la pieza de fijación 98. El extremo proximal del conducto 56 se extiende axialmente a través de una prominencia 106 también parte del adaptador 64 del receptor. La prominencia 106 se extiende por debajo de la pieza de fijación 98. Cuando el receptor 44 del colector está montado sobre la tapa 40 o 42 del recipiente asociado, la prominencia 106 se asienta dentro de una abertura 107 formada en la tapa, (Figura 8). Una junta tórica 108 está asentada dentro de un surco 109 que se extiende circunferencialmente alrededor de la prominencia. Cuando la unidad 30 móvil es ensamblada, la junta tórica 108 incorpora una junta de estanqueidad entre la tapa del recipiente y la prominencia 106 insertada del receptor 44 del colector.
- 10
- 15 El adaptador 64 del receptor está también formado para que la placa 96 se sitúe en un plano descentrado respecto de la vertical cuando la lengüeta 102 esté sobre el eje geométrico horizontal y la prominencia 106 se sitúe verticalmente alineada. Esto se aprecia de forma óptima en la Figura 5 en la que la línea 101 representa el eje geométrico horizontal. La línea 101 se muestra de manera que cruce la base de la prominencia 106. Más concretamente, el adaptador 64 está formado para que la placa 96 terminal delantera esté angulada menos de 90° hacia el plano a lo largo del cual se sitúa la lengüeta 102. El adaptador 64 debe así mismo ser construido para que la placa 96 terminal delantera esté angulada al menos 45° respecto de la horizontal. Así, el eje geométrico longitudinal del receptor del colector está angulado respecto de la horizontal para que el extremo proximal esté por debajo del extremo distal. Este ángulo es, como mínimo de 2° y más a menudo de 4°. Este ángulo es típicamente inferior a 45° respecto de la horizontal.
- 20
- 25 El adaptador 64 del receptor está también formado para que, como se aprecia de forma óptima en la Figura 5A, una ranura 110 anular se forme en la cara dirigida distalmente de la placa 96. La ranura 110 es concéntrica con, rodea y está separada de la abertura dispuesta en la placa 96 por dentro del conducto 56. Una junta de estanqueidad 112 está dispuesta en la ranura 110 por razones que se pondrán de manifiesto más adelante.
- 30 El anillo 66 de bloqueo, descrito ahora con referencia a las Figuras 2, 5 y 6, tiene forma genéricamente anular. Así, el anillo 66 de bloqueo está conformado para que presente un centro situado a través de la abertura 114. Una pluralidad de taladros 116 se extienden longitudinalmente a través del anillo. Los taladros 116 reciben los medios de sujeción 92 utilizados para mantener el anillo 66 de bloqueo sobre el alojamiento 62 del receptor del colector.
- 35 El anillo 66 de bloqueo está también formado para definir un par de ranuras 118 y 120. Las ranuras 118 y 120 son contiguas con la abertura 114 de paso y se extienden radialmente hacia fuera desde la abertura 114 hasta el extremo proximal del anillo 66 de bloqueo. Aunque las ranuras 118 y 120 están diametralmente opuestas, las ranuras no tienen el mismo perfil arqueado. La ranura 118 (Figura 6) subtende un arco que es mayor que el arco subtendido por la ranura 120 (Figura 5). Ambas ranuras 118 y 120 se extienden por la longitud del anillo 66 de bloqueo. En el extremo proximal, el anillo 66 de bloqueo está también formado para que presente un par de surcos 122. Cada surco está conformado de manera arqueada y está formado en la porción interior del anillo de bloqueo que define la abertura 114. Cada surco 122 es también contiguo con una de las ranuras 118 o 120. Los surcos 122 están genéricamente de forma diametral opuestos entre sí. Debido a la adyacencia del extremo proximal del anillo 66 de bloqueo con la cara orientada distalmente del alojamiento 62 del receptor, los surcos 122 funcionan como ranuras a través de las cuales unas lengüetas integradas con el colector 46 se desplazan como se describe más adelante.
- 40
- 45 La base terminal distal de cada surco 122 está definida por unas superficies 123 y 124 interiores escalonadas arqueadas situadas por dentro del anillo 66 de bloqueo. La superficie 123 se extiende hacia fuera desde la superficie adyacente que define la ranura 118 o 120. La superficie 123 no se extiende en perpendicular desde la ranura 118 o 120 adyacente. Por el contrario, la superficie 123 está angulada de manera que se extienda proximalmente hacia el alojamiento 62 del receptor adyacente. La superficie 124 se extiende desde la superficie 123. La superficie 124 es paralela a la cara terminal proximal adyacente del anillo 66 de bloqueo.
- 50 El receptor 44 del colector presenta dos componentes móviles fundamentales. Un disco 132 de válvula normalmente cubre la abertura por dentro del conducto 56 formado en la placa 96 terminal delantera del adaptador del receptor en dirección distal. Una puerta 134 se extiende sobre la abertura terminal distal por dentro del alojamiento 62 del receptor del colector cuando un colector no está fijado.
- 55 El disco 132 de válvula, que se aprecia de forma óptima en las Figuras 5 y 19, es un miembro con forma de disco dispuesto en el extremo proximal del alojamiento 62 del receptor del colector. Más concretamente, el disco 132 de válvula está asentado en el espacio cilíndrico definido por el escariador 78. Colectivamente, el escariador 78 del alojamiento del receptor del colector y el disco 132 de válvula están formados de manera que el disco de válvula rote por dentro del escariador.

El disco 132 de válvula está formado para que ofrezca una prominencia 136 cilíndrica que se extienda distalmente hacia delante por el interior del taladro 76 del alojamiento del receptor del colector. Un taladro 138 se extiende a través tanto del taladro 176 como de la porción del disco de válvula desde la cual se extiende la prominencia. El disco 132 de válvula está formado para que la prominencia 136 y el taladro 138 estén centrados a lo largo de un eje geométrico que está radialmente descentrado respecto del eje geométrico longitudinal a través del disco de válvula, el eje geométrico alrededor del cual rota el disco de válvula. El disco 132 de válvula está también formado para que presente una muesca 139. La muesca 139 se extiende hacia dentro desde el perímetro exterior del disco de válvula. Con respecto al eje geométrico central del disco 132 de válvula, la muesca 139 está situada sobre el lado del disco opuesto al lado desde el cual se extiende la prominencia 136.

Así, el receptor 44 del colector está construido para que, cuando el disco 132 de válvula esté en la posición rotacional específica dentro del alojamiento 62 del receptor del colector, el disco de válvula cubra la abertura de la placa terminal delantera del adaptador del receptor por dentro del conducto 56. Cuando el disco 132 de válvula está en el estado cerrado referido, el disco queda también conformado para que la muesca 139 esté situada en la base del escariador 78 del alojamiento del receptor. El disco 132 de válvula puede rotar para alinear el taladro 138 con la abertura del conducto.

Cuando el receptor 44 del colector está ensamblado, la junta de estanqueidad 112, apreciada de forma óptima en la Figura 5A, se sitúa adyacente a la cara orientada proximalmente del disco 132 de válvula. En una versión de la invención, la junta de estanqueidad 112 es una junta de estanqueidad con forma de C o U. Un muelle 113 presiona los lados opuestos de la junta hacia fuera. Así, un lado de la junta 112 presiona contra la superficie del receptor del colector que define la base de la ranura 110. El lado opuesto de la junta de estanqueidad 112 se sitúa adyacente a la cara orientada proximalmente del disco 132 de válvula. La junta 112 de estanqueidad impide así que fluya el material por el interior del espacio intersticial existente entre la placa 96 del adaptador del receptor y el disco 132 de válvula.

La fuerza generada por el muelle 113 también impulsa el disco 132 de válvula contra la superficie interior orientada proximalmente del alojamiento 62 del receptor que define la base del escariador 78. El muelle 113 bloque así la rotación libre del disco 132 de válvula. Sin embargo, la junta de estanqueidad 112 y el muelle 113 se seleccionan para que la fuerza antirrotacional que estos componentes colectivamente aplican sobre el disco 132 de válvula pueda ser superada por aplicación de una fuerza manual.

Como se aprecia en la Figura 7, la puerta 134 presenta un cabezal 144 cilíndrico. Diametralmente opuestas, unas orejetas 146 y 148 se extienden radialmente hacia fuera desde el cabezal 144. Una primera orejeta, la orejeta 146, se extiende hasta una distancia relativamente larga separada del centro del cabezal. La orejeta 146 está formada para que presente un agujero 150 pasante. El agujero 150 pasante se extiende a través de la parte superior de una orejeta 146 a lo largo de un eje geométrico perpendicular al eje geométrico central a través del cabezal de la puerta. La puerta 134 está, así mismo, formada para que presente una ranura 152 sobre la cara orientada proximalmente de la placa. La ranura 152 se extiende desde el perímetro exterior de la orejeta 146 y a lo largo de la anchura de la orejeta para cruzarse a través del agujero 150. La ranura 152 está situada a lo largo de una línea perpendicular al eje geométrico a lo largo del cual el agujero 150 está centrado. La ranura 152, además de extenderse a través de la orejeta 146, se extiende parcialmente por el interior del cabezal 144 de la puerta.

La puerta 134 está también formada de manera que sea adyacente en el punto en el que los lados de la orejeta 146 se extienden hacia fuera; hay unas muescas 152 en el cabezal 144. La orejeta 148 se extiende hasta una distancia más corta alejada del centro del cabezal 144 de la puerta que la orejeta 146. La orejeta 148 es una estructura arqueada maciza que se extiende hasta una distancia relativamente corta alejada del cabezal 144 de la puerta.

La puerta 144 está montada sobre pivote sobre el alojamiento 62 del receptor del colector, como se aprecia de forma óptima en la Figura 5. En concreto, la orejeta 146 de la puerta está asentada en una muesca 80. Un pasador 144 que se extiende a través del alojamiento 62 del receptor del colector, y a través del agujero 150 de la puerta, sujeta mediante pivote la puerta sobre el alojamiento del colector. Un muelle 156 de torsión está dispuesto alrededor de la sección del pasador 154 que pasa a través de la ranura 152 de la puerta. Un ramal del muelle de torsión se apoya contra la superficie interior de la nervadura 61 del alojamiento del receptor que define la parte superior del espacio 82 vacío. Este ramal permanece estático. El segundo ramal del muelle de torsión se sitúa en posición adyacente a la superficie de la puerta que define la base de la ranura 150.

Colectivamente, el alojamiento 62 del receptor del colector y la puerta 134 están dimensionadas para que, cuando el colector 46 esté asentado en el alojamiento del receptor, la puerta quede dispuesta en el espacio 82 vacío. Cuando el colector 46 es retirado del receptor 44 del colector, se produce un huelgo suficiente entre las superficies interiores del alojamiento del receptor que definen los taladros 68, 70 y 72 y la cabeza 144 de la placa y la orejeta 148 para que la puerta pivote hacia abajo. Los lados de la puerta 134 pivotan a través de las ventanas 84. El alojamiento 62 del receptor del colector y la puerta 134 están también formados para que, cuando la placa pivote hacia abajo, la orejeta 148 de la placa se sitúe adyacente con la cara interior orientada proximalmente del labio 67 del alojamiento del receptor.

La Figura 8 ilustra la porción de la tapa 42 del recipiente a la cual está fijada el receptor 44 del colector. La tapa 42 incluye una prominencia 155 que se extiende hacia arriba. La prominencia 155 define la abertura 177 en la cual están asentadas la prominencia 106 del receptor y la junta tórica 108. Unos montantes 156 son los miembros de soporte sobre los cuales están asentados el alojamiento 62 del receptor y el adaptador 64 del receptor. Unos medios de sujeción 145 mantienen el alojamiento 62 del receptor y el adaptador 64 del receptor sobre los montantes 156.

La tapa 42 presenta un perfil tipo abovedado en el que el perímetro de la tapa es más bajo que el centro. Una banda 147 arqueada se extiende hacia arriba desde el perímetro de la tapa. La banda 147 se extiende entre los dos montantes más exteriores. La banda 147 se extiende así alrededor de la prominencia 155. Una pequeña banda 149 se extiende hacia arriba desde el montante 156 desde el cual la banda 149 se extiende separada de la prominencia 155. Colectivamente, la superficie inclinada hacia abajo de la tapa 42, las bandas 147 y 149 y los montantes 156 a ambos lados de la banda 147, definen un receptáculo 151 sobre la parte superior de la tapa 42. El receptáculo 151 parcialmente rodea la prominencia 155.

III. Colector

Las Figuras 9 y 10 proporcionan una vista de los componentes básicos del colector 46. La sección proximal máxima del colector es una carcasa 158 confinada abierto. Una tapa 164 cubre el extremo distal abierto de la carcasa 158. Colectivamente, la carcasa 158 y la tapa 164 forman el alojamiento del colector. Por dentro de este alojamiento hay un espacio vacío (no identificado). La tapa 164 es el componente del colector desde el cual se extienden los empalmes 48. Una cesta 166 de filtración está dispuesta por dentro del espacio vacío del colector. La cesta 166 de filtración impide que trozos grandes de materia sólida fluyan corriente abajo.

Más detalladamente, se entiende que la carcasa 158 del colector tiene una forma genéricamente cilíndrica. La carcasa 158 está formada para que presente una base 168 terminal proximal circular desde la cual la pared 159 lateral de forma tubular se extiende hacia arriba. Un labio 160 se extiende circunferencialmente alrededor del extremo superior abierto de la pared 160 lateral. El labio 160 se proyecta radialmente hacia fuera. Dos dedos 161 y 162 se extienden distalmente hacia arriba desde la parte superior de la pared 159 lateral. Cada dedo 161 y 162 presenta un perfil en sección lateral arqueado. Los dedos 161 y 162 están centrados sobre el eje geométrico longitudinal paralelo y están diametralmente opuestos entre sí. El dedo 161 subtiende un arco relativamente amplio. El dedo 162 subtiende un arco relativamente corto.

Una abertura 170 está formada en la base 168 de la carcasa. La abertura está dimensionada para recibir la prominencia 136 del disco de válvula. La carcasa está formada de manera que la abertura 170 esté centrada a lo largo de un eje geométrico que está descentrado con respecto al eje geométrico longitudinal de la carcasa 158. Un labio 172 circular se extiende hacia abajo desde la base 168 de la carcasa alrededor de la abertura 170. El labio 172 está separado radialmente de la sección anular de la base 168 de la carcasa que define el perímetro exterior de la abertura 170. En una versión de la invención, la carcasa 158 del colector está formada de manera que una sección arqueada pequeña del labio esté esencialmente al mismo nivel que la sección adyacente de la pared 159 lateral de la carcasa.

Un obturador 174 anti-goteo, ahora descrito con referencia a la Figura 11 y 12 está acoplado en la abertura 170 del colector. El obturador 174 anti-goteo está formado a partir de un material comprimible, como por ejemplo caucho de polisopreno. El obturador 174 anti-goteo presenta una base 176 con forma de anillo. La base 176 está formada para que presente alrededor de su perímetro exterior una ranura 178. Cuando el colector 46 está ensamblado, el obturador 174 anti-goteo se asienta dentro de la abertura 170 de forma que la sección de perímetro de la base 168 que define la abertura se asiente en la ranura 178. La sección de la base 176 del obturador por debajo de la ranura que define la sección se asienta dentro del espacio cerrado definido por el labio 172 de la carcasa.

La base 176 del obturador anti-goteo está también conformado para que, extendiéndose hacia delante desde el extremo proximal, el obturador anti-goteo presente unas primera, segunda y tercera superficies 180, 182 y 184, respectivamente, anulares ahusadas hacia dentro. Con respecto al eje geométrico longitudinal que se extiende a través del obturador 174 anti-goteo, la superficie 180 presenta un ahusamiento mayor que el de la superficie 182, la superficie 182 presenta un ahusamiento mayor que el de la superficie 184. En términos de longitud global, la superficie 180 se extiende hasta una distancia mayor a lo largo de la longitud de la base de válvula que las longitudes de las superficies 182 y 184 combinadas. Inmediatamente por encima de la superficie más ahusada superior, la superficie 184, la base 176 de válvula está conformada para que presente una superficie 186 interior de diámetro constante. La superficie se extiende a través y por encima de la porción de la base 186 de válvula en la cual está formada la ranura 178.

El diámetro de la superficie 186 interna es mayor que el diámetro exterior de la prominencia 136 de válvula en aproximadamente 0,5 y 1,0 mm. Colectivamente, los diámetros relativamente anchos de las superficies 180 - 186 internas del obturador anti-goteo con respecto a la prominencia de válvula permiten que la base del obturador anti-goteo funcione como una guía de la prominencia 136 de válvula. Esta guía corrige la desalineación menor del disco 132 de válvula.

- 5 El obturador 174 anti-goteo presenta una cabeza 188 con un perfil cóncavo - convexo integrado con y que se proyecta distalmente hacia delante desde la base 176. La cabeza 188 del obturador anti-goteo está compuesta por dos labios 187. Normalmente, los labios 187 se sitúan adyacentes para definir una ranura 190 entre ellos. La ranura 190 se extiende a lo largo de una línea que corta el centro de la cabeza 188 del obturador anti-goteo. La ranura 190 no se extiende a través de la totalidad de la anchura de la cabeza 188 de válvula. Con el fin de que el obturador anti-goteo lleve a cabo una función de cierre de estanqueidad cuando se asiente sobre la prominencia de válvula, la ranura 190 presenta una longitud inferior al diámetro exterior de la prominencia de válvula. La adyacencia normal de los labios 187 opuestos de la cabeza 188 del obturador anti-goteo bloquea el flujo que sale de la abertura 170 del colector.
- 10 La cesta 166 de filtración, se analiza ahora con referencia a las Figuras 10 y 13. La cesta 166 de filtración está conformada para que presente un tronco 194 cilíndrico. En concreto, el tronco 194, en su base terminal proximal, presenta un anillo 196. Extendiéndose hacia arriba desde la superficie interna del anillo 196 se dispone una pluralidad de nervaduras 198 separadas en arco. Las nervaduras 198 están distanciadas entre sí para quedar separadas por una distancia máxima de 10 mm o menos y, de modo más preferente, de 5 mm o menos. Así, los trozos de gran tamaño de materia sólida dispuestos en la corriente de desechos quedan bloqueados a partir del flujo corriente abajo por la cesta 166 de filtración. Se entiende también que la cesta 166 de filtración está conformada para que las nervaduras 198 estén separadas por al menos 1 mm. Esto impide que los pequeños trozos de desechos sólidos y semisólidos queden atrapados por la cesta 166 de filtración y atasquen el colector 46.
- 15 Por encima del tronco 194, la cesta 166 de filtración presenta un cuello 202 ahusado hacia dentro. El cuello 202 presenta una forma genérica de sección en rebanadas a lo largo de un cono. En la base del cuello hay, una banda 203 ahusada hacia dentro. La banda 203 es el componente estructural sobre el cual se extienden los extremos distales de las nervaduras 198. Un conjunto de nervaduras 204 separadas en arco se extienden hacia arriba y hacia dentro desde la banda 203. Las nervaduras 204 terminan en un miembro con forma de disco que forma la cabeza 206 de la cesta de filtración.
- 20 Un par de brazos 208 diametralmente opuestos se extienden hacia fuera desde los lados opuestos del cuello 202 de la cesta de filtración. Cada brazo 208 es una estructura genéricamente plana. Los brazos están en un plano común que corta el eje geométrico longitudinal de la cesta 166 de filtración. Las superficies superiores de los brazos 208 son coplanares con la cabeza 206 de la cesta de filtración. Un lado 210 está situado en el extremo libre de cada brazo. Cada lado 210 está genéricamente orientado en perpendicular respecto del brazo 208 asociado. Cada lado 210 presenta una superficie exterior (no identificada) que presenta un perfil arqueado. Unas bandas 211 de refuerzo dispuestas en el fondo superior de cada lado 210 conectan también cada lado con el brazo 208 asociado.
- 25 Dos orejetas 212 paralelas alargadas se extienden distalmente hacia delante desde la parte superior de la cabeza 206 de la cesta de filtración. Cada orejeta 214 presenta la forma genérica de un montante con un perfil en sección transversal conformado de forma rectangular. Cada orejeta 212 está también conformada de manera que presente una punta 214 que se proyecte ligeramente hacia fuera en dirección a un brazo 208 adyacente. Por razones que resultan evidentes en las líneas que siguen, se debe entender que las orejetas presentan un pequeño grado de flexibilidad con respecto al resto de la cesta 166 de filtración.
- 30 La tapa 164 del colector, que se describe ahora con referencia a las Figuras 14, 15 y 16, está formada a partir de una única pieza de plástico de polipropileno o material similar. La tapa 164 del colector presenta una faldilla 220 en forma de tubo cilíndrico. En la base terminal proximal de la faldilla 220, dos lengüetas 222 y 224 se proyectan radialmente hacia fuera. Las lengüetas 222 y 224 están firmemente opuestas entre sí. Las lengüetas 222 y 224 subtienden, sin embargo, arcos diferentes. La lengüeta 222 subtiende un arco relativamente amplio; esta lengüeta está diseñada para encajar por deslizamiento dentro de la ranura 118 del anillo de bloqueo del receptor del colector. La lengüeta 224 subtiende un arco más corto; esta lengüeta está diseñada para ajustarse por deslizamiento por el interior de la ranura 120 de bloqueo del receptor del colector.
- 35 La faldilla 220 de la tapa está, así mismo, formada para que presente un borde 217 que defina la abertura terminal proximal de la faldilla que está ahusada hacia dentro. Por encima del borde 217, la faldilla 220 presenta un escalón 218 orientado hacia fuera que se extiende circunferencialmente alrededor del interior de la faldilla. La tapa 164 está dimensionada para que el diámetro interior de la faldilla 220 por encima del escalón 218 sea menor que el diámetro exterior del labio 160 de la carcasa en aproximadamente 0,5 mm. Así, cuando el colector 46 está ensamblado, la carcasa está insertada dentro de la tapa 164 para que el labio se asiente sobre el escalón 218 de la faldilla. La compresión de la superficie interna de la faldilla 220 de la tapa alrededor del labio 160 de la tapa sustancialmente elimina la pérdida de aspiración entre la tapa y la faldilla.
- 40 Una pluralidad de nervaduras se extienden hacia dentro desde la superficie interior de la faldilla 220 de la tapa del colector. Estas nervaduras, se entiende que arrancan desde posiciones situadas por encima del escalón 218. Hay un par de nervaduras 226 adyacentes y un par de nervaduras 228 adyacentes. La línea alrededor de la cual están centradas las nervaduras 226 es diametralmente opuesta a la línea central alrededor de la cual las nervaduras 228 están centradas. Con respecto a las nervaduras 226, las nervaduras 228 están separadas entre sí de manera precisa por una distancia relativamente corta. Más en concreto, las nervaduras 226 están separadas por una tal distancia entre sí que el dedo 161 de la carcasa pueda ajustarse por deslizamiento entre ellas. Las nervaduras 228
- 45
- 50
- 55
- 60

están separadas por una distancia suficiente para que el dedo 162, no el dedo 161, pueda ajustarse por deslizamiento entre ellas. Los dedos 161 y 162 de la carcasa y los pares 226 y 228 de las nervaduras de la tapa facilitan así la alineación correcta de la carcasa 158 del colector y la tapa 164 cuando la carcasa y la tapa son ensambladas entre sí.

- 5 La faldilla 220 de la tapa del colector presenta también dos pares de nervaduras 230 (apreciándose un par en la Figura 14). Cada par de nervaduras 230 está separado de forma precisa por una distancia suficiente una de otra para que uno de los lados 210 de la cesta de filtración pueda ajustarse por deslizamiento entre ellas.

Una cabeza 234 con forma de disco se extiende por encima del extremo superior de la faldilla 220 de la tapa del colector. La cabeza 234 está formada para que ofrezca un agujero 236 pasante en posición central. El agujero 236 pasante tiene forma rectangular. La tapa 164 está también formada para que presente un montante 238 rectangular que se extienda hacia arriba desde la cabeza 234. El montante 238 está centrado alrededor del agujero 236 pasante y es hueco para permitir el acceso al agujero pasante.

Los empalmes 48 se extienden hacia arriba desde la cabeza 234. Cada empalme 48 presenta la forma de un tubo hueco. Unos orificios 237 situados en la cabeza 234 de la tapa proporcionan unas aberturas de comunicación de fluido entre cada empalme y el espacio vacío interior del colector 46. Una nervadura 239 circular se proyecta hacia abajo desde la cara interna de la cabeza de la tapa y se extiende alrededor de cada orificio 237. Como se aprecia en la Figura 16, cada nervadura 239 está conformada para que presente una superficie 240 externa que se incurve radialmente hacia fuera alejándose de la cara orientada proximalmente adyacente de la cabeza 234 de la tapa. La superficie 240 exterior forma una transición con la superficie 241 interna de altura constante. La superficie interna de la nervadura define el perímetro del orificio 237 asociado.

Un cerco limitador 245, apreciado de forma óptima en las Figuras 2 y 9, se extiende hacia arriba desde la cabeza 234 de la tapa. El cerco limitador 245 está dispuesto en cuatro secciones separadas (secciones no identificadas). Cada sección del cerco limitador se extiende entre dos empalmes 48 adyacentes. El cerco limitador 245 está situado a una distancia corta hacia dentro desde el perímetro exterior de la cabeza 234 de la tapa. El cerco limitador 245 funciona como el miembro del colector que una persona puede sujetar con el fin de insertar, rotar y retirar el colector en los procedimientos posteriores.

En la versión ilustrada de la invención, dos empalmes 48 adyacentes son de corta longitud. Los dos empalmes 48 restantes, dispuestos adyacentes entre sí, son más largos. Esta disposición tiene por fin reducir el esfuerzo requerido para ajustar las diversas líneas 50 de aspiración con los diversos empalmes 48.

30 Una tapa 246 amovible está dispuesta para cada empalme 48. Cada tapa 246 de empalme está fijada solidariamente con la tapa del colector por un tirante de amarre 247. Las tapas 246 de empalme y los tirantes de amarre 247 son parte de la misma pieza de plástico a partir de la cual se forma el sustentáculo de la tapa 164 del colector.

El colector 46 de la presente invención presenta también una unidad 248 de válvula de charnela, que ahora se describe con referencia a las Figuras 10, 17 y 18. La unidad 248 de válvula de charnela está formada a partir de una única pieza de material comprimible, flexible como por ejemplo poliisopreno u otro material elastomérico. La unidad 248 de válvula de charnela presenta una boca de conexión 250 con forma de disco. La boca de conexión 250 está formada con un agujero 252 pasante central. El agujero 252 está dimensionado para recibir las orejetas 212 de la cesta de filtración. La boca de conexión 250 de la unidad de válvula de charnela presenta también una pluralidad de nervaduras 254 y 256 anulares. Una nervadura 254 se extiende hacia fuera desde las caras orientadas opuestas distal y proximalmente de la boca de conexión 250. Una nervadura 256 también se extiende hacia fuera desde cada una de las caras opuestas de la boca de conexión 250. Las nervaduras 254 están situadas proximales con respecto al agujero 252 pasante de la boca de conexión. Unas nervaduras 256 rodean las nervaduras 254. Cada nervadura 254 y 256 presenta un perfil en sección transversal angulado hacia dentro. Así, cada nervadura 254 y 256 se extiende hacia fuera desde la cara de la boca de conexión y está en ángulo para quedar orientada con el eje geométrico longitudinal del agujero 252 de la boca de conexión pasante.

Las válvulas de 262 de charnela están conectadas mediante pivote con y se extienden desde la boca de conexión 250. Cada válvula 262 de charnela cubre uno de los orificios 237 separados de empalme. Una articulación 260, también parte integrante de la unidad 248 de válvula de charnela, conecta mediante pivote cada válvula 262 de charnela con la boca de conexión 250. Las articulaciones 260, formadas por secciones del material a partir del cual la válvula se forma, presentan un grosor en sección transversal más delgado que la boca de conexión 250 adyacente y que la válvula 262 de charnela.

Cada válvula 262 de charnela tiene la forma genérica de un disco. Cada válvula 262 de charnela está dimensionada para cubrir tanto el orificio 237 asociado como para situarse en adyacencia por encima de la nervadura 239 que rodea el orificio. En general, cada válvula 262 de charnela tiene un diámetro aproximado de 4 mm mayor que el diámetro interno de la nervadura 239 que define el orificio asociado.

Como se analiza en las líneas que siguen, cuando el colector 46 está ensamblado, la boca de conexión 250 de la unidad de válvula de charnela está comprimida entre la tapa 164 del colector y la cesta 166 de filtración. Esta

compresión provoca una ligera expansión hacia fuera de la boca de conexión 250. Así, al diseñar la unidad 248 de válvula de charnela, debe prestarse atención para asegurar que cuando la boca de conexión esté en el estado expandido siguen quedando asentadas las válvulas 262 de charnela por encima de las nervaduras 239 complementarias de la tapa. Así mismo, cuando estén en este estado expandido las válvulas 262 de charnela no deben situarse en contacto con la superficie interior de la faldilla 220 de la tapa. Dicho contacto podría impedir la capacidad de las válvulas para abrirse y cerrarse rápidamente.

Así mismo, el diseño de los componentes que forman el colector 46 debe ser tal que, cuando estén ensamblados, las válvulas 262 de charnela estén ligeramente separadas por encima o solo ligeramente en contacto con las nervaduras 239 adyacentes. Si, tras el ensamblaje del colector, una válvula 262 de charnela presiona de una forma relativamente apretada contra la nervadura 239 circular adyacente, una sección arqueada de la válvula puede, de hecho, quedar separada de la nervadura y, por tanto, ligeramente abierta. Si una válvula 262 de charnela está en este estado, la capacidad de la válvula para bloquear el flujo inverso fuera del colector 46, a través del empalme 48 asociado, se reduce.

El colector 46 es ensamblado, primeramente, ajustando la unidad 248 de válvula sobre las orejetas 212 de la cesta de filtración debido a los perfiles rectangulares complementarios de las orejetas 212 y del agujero 252 pasante de la boca de conexión en la cual están asentados, la unidad 248 de válvula de charnela queda bloqueada sin que pueda rotar. Esto asegura que las válvulas de charnela individuales se alineen con los orificios 237 complementarios de la tapa y con las nervaduras 239. La cesta 166 de filtración es a continuación ajustada a presión con la tapa 166. Esto se lleva a cabo presionando las orejetas 212 de la cesta de filtración a través del agujero 236 de la tapa y del hueco del montante 238. Cuando emerja del montante 238, las puntas 214 de las orejetas se proyectan más allá de los bodes superiores de las paredes que definen el montante para bloquear la cesta 166 de filtración con la tapa 164.

Como consecuencia de la fijación de la cesta 166 de filtración a la tapa 164, la boca de conexión 250 de la unidad de válvula de charnela es comprimida entre estos componentes. Las nervaduras 254 y 256 funcionan como juntas de estanqueidad que impiden la pérdida de vacío a través del agujero 236 de la tapa del colector. Dado que dos nervaduras, juntas de estanqueidad, están situadas a cada lado de la unidad 248 de válvula de charnela, solo es necesaria una mínima presión compresora entre las nervaduras 254 y 256 y las superficies estáticas adyacentes para producir efecto en la barrera hermética a los fluidos deseada. Esta fuerza es inferior a la fuerza requerida para comprimir el cuerpo sólido de la boca de conexión 250 o de la junta de estanqueidad. Así, se debe apreciar que las orejetas 212 de la cesta de filtración y el montante 238 de la tapa están colectivamente dimensionadas para que, tras el ensamblaje del colector las nervaduras 254 y 256 queden comprimidas, pero no sobrecomprimidas entre la tapa y la cesta de filtración.

Además, como se analizó anteriormente, las nervaduras 254 y 256 están orientadas hacia dentro. En consecuencia, cuando se aplica un vacío la atmosfera ambiente se produce a través del agujero 236 pasante de la tapa alrededor de la base de las orejetas 212 de la cesta de filtración. Este aire forma una presión de descarga alrededor de las superficies internas de las nervaduras 254 y 256. Esta presión de descarga fuerza hacia fuera las nervaduras 254 y 256 orientadas hacia dentro. Las nervaduras 254 y 256 resultan así flexionadas contra la superficie estática adyacente; o bien la cara orientada distalmente de la cabeza 206 de la cesta de filtración o bien la cara orientada proximalmente de la cabeza 234 de la tapa. Esta posición adyacente de las nervaduras 254 y 256 con estas superficies adyacentes incrementa la integridad de la barrera de fluido formada por estas nervaduras.

Así mismo, el colector 46 está construido para que el diámetro exterior del labio 196 de la cesta de filtración sea menor que el diámetro interior de la pared 159 lateral de la carcasa del colector. La diferencia de estas dos dimensiones es igual o inferior a la anchura del espacio definido por las nervaduras 198 de la cesta de filtración. En consecuencia, tras el ensamblaje del colector 46, hay un pequeño espacio entre la superficie interior de la pared 159 lateral y el labio 196 de la cesta de filtración. Este espacio sirve como flujo por el cual el líquido y los pequeños trozos de materia que atascarán los componentes de la línea descendente puedan pasar a través del colector.

IV. Operación

Previamente al uso, antes de que el colector 46 quede acoplado sobre la unidad 30 móvil, el receptor 44 del colector está en el estado representado en la Figura 5. En concreto, el disco 132 de válvula está en la posición indicativa para que el cuerpo del disco de válvula esté cerrado sobre la abertura de la placa 96 respecto del conducto 56 del adaptador del receptor. El muelle 156 mantiene la puerta 144 cerrada. Colectivamente, la puerta 144 y el muelle 156 impiden que dedos extraños entren en el alojamiento 62 del receptor del colector.

La unidad 30 móvil está preparada para su uso mediante el acoplamiento del colector sobre el receptor 46 complementario asociado con el recipiente 36 o 38 en el que los desechos arrastrados desde la zona quirúrgica deben ser recogidos. Esta etapa se lleva a cabo insertando el colector 46 dentro del receptor para que la base 168 de la carcasa del colector esté orientada hacia el disco 132 de válvula. Para que la unidad 30 móvil funcione, la prominencia 134 del disco de válvula debe asentarse dentro de la abertura 170 de la carcasa. Las ranuras 118 y 120 anulares de bloqueo y las lengüetas 224 y 226 del colector operan para asegurar esta alineación del colector 46 con el disco 132 de válvula. En concreto, estos componentes están situados de forma que el posicionamiento de la lengüeta 224 del colector dentro de la ranura 118 del receptor provoque que el colector 46 sea situado

rotacionalmente para que la abertura 170 de la carcasa se alinee con la prominencia 136 del disco de válvula. Después de que el colector está así posicionado, la inserción continuada del colector 46 dentro del alojamiento 62 del receptor provoca el acoplamiento de la base de la carcasa sobre la prominencia 136 del disco de válvula.

5 Una vez que el colector 46 está acoplado contra el disco 132 de válvula, el colector es rotado. La dirección de rotación viene determinada por el hecho de que las lengüetas 224 y 226 del colector pueden solo rotar por dentro de las ranuras 122 anulares de bloqueo. Como consecuencia de la rotación del rotor, la prominencia 136 del disco de válvula y, por extensión, la totalidad del disco 132 de válvula, experimenta una rotación similar. La rotación sitúa el taladro 138 de válvula en alineación con la abertura terminal distal del adaptador del receptor dentro del conducto 58. Así mismo, como resultado de la rotación del colector 46 y del disco 132 de válvula, el colector queda situado para que la abertura 170 del colector esté, en posición rotacional, en el fondo del colector.

Así, la abertura 170 del colector funciona como un ojal para recibir la prominencia 136 del disco de válvula. La prominencia 136 del disco de válvula funciona como miembro empujador que hace rotar el disco 132 de válvula hasta el estado abierto.

15 La rotación del colector 46 provoca más de una rotación igual del disco 132 de válvula. A partir del análisis anterior, debe resultar evidente que, cuando el colector está asentado dentro del alojamiento del receptor, los labios 187 de válvula inicialmente se extienden sobre la prominencia 136 de válvula. Esta posición adyacente inicial del obturador 174 anti-goteo del colector contra la prominencia 136 del disco de válvula bloquea el movimiento ulterior de la prominencia a través del obturador de bloqueo. Sin embargo, cuando el colector 46 es rotado, las superficies 123 internas sobre el anillo 66 de bloqueo funcionan como superficies de leva contra las cuales se sitúan en contacto adyacente las lengüetas 222 y 224 del colector. Estas superficies 123 están orientadas proximalmente hacia atrás. Por tanto, cuando el colector gira, el contacto de adyacencia de las lengüetas 222 y 224 contra las superficies 123 orientadas proximalmente provoca que el colector sea impulsado en la dirección proximal igual. Esta acción provoca que se genere una fuerza suficiente para superar las fuerzas elastoméricas que mantienen los labios 187 del obturador en la posición cerrada. El colector 46 es así empujado hacia abajo sobre la prominencia 136 de válvula.

25 Al final de este proceso, la base 176 del obturador anti-goteo queda por tanto dispuesta sobre la base de la prominencia 136 de válvula. Los labios 187 de válvula presionan contra la circunferencia exterior de la prominencia 136 del disco de válvula. Colectivamente, la base 176 del obturador anti-goteo y los labios 187 forman una barrera estanca a los fluidos entre la prominencia 136 y la sección circundante de la base 168 de la carcasa del colector que define la abertura 170. El extremo distal de la prominencia 136 se extiende a través de la ranura 190 de la cabeza de válvula. El extremo distal de la prominencia 136, el extremo que define la abertura por dentro del taladro 138, está dispuesto en el fondo de la carcasa 158 del colector.

El proceso de preparación de la unidad 30 móvil para su uso se completa mediante el acoplamiento del aplicador 52 de aspiración con la unidad mediante la línea 50 de aspiración. El empalme 48 del colector al cual se debe fijar la línea 50 de fijación está sin tapa y la línea de aspiración está conectada a aquél.

35 La unidad 30 móvil es accionada mediante la activación de la bomba 58 de aspiración. La activación de la bomba 58 de aspiración provoca que la corriente de desechos sea arrastrada desde la zona quirúrgica siendo arrastrada hasta el interior del aplicador 52 a través de la línea 50 de aspiración y hasta el interior del colector 46. Esta corriente de desechos incluye desechos líquidos y sólidos a los cuales el aplicador 52 de aspiración se aplica, así como el aire adyacente al aplicador 52. En el colector, los desechos sólidos arrastrados en la corriente de desechos que presentan una anchura mayor que los espacios dispuestos entre las nervaduras 198 de la cesta de filtración quedan atrapados por la cesta 166 de filtración o entre la superficie interior de la pared 159 de la carcasa y el labio 196 de la cesta. La fuerza de aspiración arrastra los componentes del flujo de desechos que fluye más allá de la cesta 166 de filtración hacia el interior del extremo proximal del taladro 138 integrado con el disco 132 de válvula. La prominencia 136 sirve como empalme a través del cual la corriente de desechos fluye desde el colector 46 hasta el interior del conducto 58. La barrera formada por los labios 187 del obturador anti-goteo entre el colector 46 y la prominencia 136 de válvula impide la pérdida de vacío entre estos componentes.

Desde el taladro 138 del disco de válvula la corriente de desechos fluye a través del conducto 58 del adaptador del receptor hasta el interior del recipiente 36 o 38 asociado. Los componentes líquidos y sólidos del flujo de desechos que entran en el recipiente 36 o 38 se precipitan fuera de la corriente y son mantenidos en el recipiente 36 y 38 para su evacuación final.

En el flujo de fluido que discurre desde el recipiente 36 o 38 resulta así esencialmente exento de líquidos y sólidos. Antes de la expulsión final de esta corriente desde la bomba 58 de aspiración, esta corriente de fluido es filtrada para eliminar el olor que provocan los componentes y / o las partículas de tamaño bacteriano o vírico que puedan ser arrastradas por esta corriente de fluido.

55 Una vez que el procedimiento médico / quirúrgico se ha completado, y que el uso de la unidad 30 móvil ya no se necesita, el colector 46 es retirado. El asentamiento de las lengüetas 222 y 224 del colector dispuestas en las ranuras 122 anulares de bloqueo impiden que el colector 48 sea precisamente extraído del receptor 44. Por el contrario, es necesario, en primer lugar, rotar el colector 46 para que las lengüetas 222 y 224 se alineen dentro de

las ranuras 118 y 120, respectivamente. Como consecuencia de tener que hacer rotar el colector 46, el disco 132 de válvula experimenta una rotación igual. La rotación 132 de válvula orienta el disco de manera que el disco de nuevo cubra el extremo abierto del conducto 58 del adaptador del receptor.

5 Una vez que el colector 46 está adecuadamente situado, el colector es manualmente retirado del colector 44. Una vez que la cabeza 188 de la válvula pasa sobre el extremo distal de la prominencia 132 del disco de válvula, las secciones opuestas de la cabeza 188 del obturador anti-goteo que definen la ranura 190 se agrupan para volver a cerrar la abertura 170. El cierre de la abertura 170 sustancialmente elimina las fugas de material de desecho que permanecen en el colector 46.

10 Después del uso, la unidad 30 móvil es acoplada a un dispositivo de carga (no ilustrado y que no forma parte de la presente invención). El material de desecho dispuesto dentro del recipiente 36 o 38 se hace fluir a través del mecanismo de carga hasta una instalación de tratamiento. El colector es eliminado como desechos médicos.

15 Como se describió con anterioridad, el disco 132 de válvula normalmente cierra la abertura al interior del conducto 58 que conduce al recipiente asociado. Para utilizar el sistema 30, para aplicar una aspiración a través del colector y de los componentes corriente arriba, el colector debe, en primer lugar, quedar adecuadamente alineado para forzar el desplazamiento apropiado del disco de válvula. A continuación, como consecuencia de la retirada del colector 46, al disco 132 de válvula se le hace retornar a su estado cerrado. Así, un beneficio del sistema de la presente invención, es que la trayectoria del flujo hacia el interior del recipiente está normalmente cerrada. Solo cuando un colector está fijado la abertura se abre. A continuación, como resultado del proceso de rotación del colector 46 para retirarlo del receptor, el disco 132 de válvula cierra esta abertura. Esta disposición bloquea la liberación de gases desagradables para el olfato a través del receptor 44 del colector.

20 El cierre del disco 132 de válvula hace más que prevenir la liberación de gases nocivos. La unidad 30 móvil presenta una pluralidad de recipientes 36 y 38. Cuando la bomba 58 de aspiración es accionada, la aspiración puede ser aplicada sobre ambos recipientes. El cierre automático del disco 132 de válvula cuando no está presente un colector impide la pérdida de aspiración a través del receptor 44 del colector vacío.

25 Las lengüetas 222 y 224 del colector y las ranuras 118 y 120 del receptor asociado presentan unas geometrías diferenciadas complementarias. Esto asegura que, tras la inserción inicial del colector 46 dentro del receptor, el colector quede genéricamente alineado con el disco 132 de válvula.

30 El receptor 44 del colector y el colector 46 de la presente invención están también diseñados para que, cuando el colector se asienta sobre la prominencia 136 de válvula, el labio 187 opuesto de la cabeza 188 de válvula presione contra la superficie exterior de la prominencia. Debido a la acción de leva de las lengüetas 222 y 224 del colector contra el receptor 66, este desplazamiento se produce como resultado de la aplicación de la "torsión" rotacional del colector en posición. El esfuerzo físico que se necesita ejercer al efectuar de este modo la rotación del colector tanto para la inserción como para la retirada no determina un esfuerzo apreciable por parte del brazo o la mano del insertador. Así mismo, la base 176 de válvula presiona contra la prominencia 136 de válvula. Esencialmente no hay flujo de aire alrededor de estos componentes de formación de junta estanca. La ausencia de este flujo de aire significa que estos componentes no se implican en un movimiento vibratorio que produzca la generación de ruido.

35 Así mismo, en versiones preferentes de la invención, el área en sección transversal del taladro 138 del disco de válvula es al menos igual a las áreas en sección transversal cumulativas de los orificios 237 de la tapa del colector. Así, cuando la corriente de desechos fluye a través del colector 46, los componentes gaseosos de esta corriente no se entablan en una compresión generadora de ruido. Así mismo, dado que el flujo de gas no es comprimido, el flujo del fluido hacia el interior del taladro 138 no provoca la caída del caudal.

40 La unidad 30 móvil y el colector 46 de la presente invención están así mismo colectivamente diseñados para sustancialmente eliminar las fugas de desechos recogidos. El obturador 174 anti-goteo hace más que prevenir las fugas de desechos en el colector después de la retirada. Cuando el colector 46 es retirado del receptor 44, los labios 187 del obturador anti-goteo presionan contra el extremo distal de la prominencia de válvula por dentro del colector. Así, tras la retirada del colector, los labios 187 de válvula limpian los desechos adheridos de la prominencia 136 de válvula.

45 La geometría y orientación del receptor 44 del colector reduce también las fugas de desechos tanto desde la unidad 30 móvil como desde el colector 46. Como se indicó anteriormente, el adaptador 64 del receptor está diseñado para que la placa 96 esté angularmente descentrada de la vertical. En consecuencia, el alojamiento 62 del receptor está angulado respecto de la horizontal. Por extensión, cuando el colector 46 es asentado en el alojamiento 62 del receptor, el colector queda, de modo similar, descentrado de la horizontal. Más en concreto, la base 168 de la carcasa está por debajo de la tapa 164 del colector. Esto significa que, cuando el colector 46 está en la posición de marcha, la abertura 170 de la carcasa está situada en la elevación más baja del colector. Este rasgo característico asegura que sustancialmente todo el material de desecho arrastrado al interior del colector fluye hacia fuera a través del taladro 138 del disco de válvula y del conducto 58 del adaptador hasta el interior del recipiente 36 o 38.

55 A continuación, cuando el colector 46 es rotado para su retirada del receptor 44, el lado de la base que define la abertura 170 es rotada hacia arriba. El material de desecho todavía existente en el colector fluya hacia el lado

opuesto del espacio vacío interno hasta el colector 46. Así, tras la retirada del colector del receptor 44, los desechos todavía existentes en el colector son alejados de la abertura 170. Esto reduce los supuestos de esas fugas de desecho desde la abertura 170.

5 Así mismo, cuando la retirada del colector 46 provoca que el disco 132 de válvula sea rotado de nuevo hasta el estado cerrado, la muesca 139 es situada en la posición rotacional de fondo. Debido a la orientación inclinada del alojamiento 62 del receptor del colector, el líquido que queda dentro del alojamiento fluiría hacia el disco 132 de válvula. Cuando este líquido alcance el disco de válvula, fluiría fuera del receptor 44 a través de la muesca 139. Este líquido es confinado en el receptáculo 151 formado sobre la parte inferior de la tapa 40 o 42 del recipiente. Así, el receptor 44 del colector y el colector 46 de la presente invención están también diseñados para reducir al mínimo la
10 acumulación de desechos no retenidos sobre la unidad 30 móvil.

La orientación en ángulo referida del receptor 44 del colector asegura también que, cuando la unidad 30 móvil está en operación, la abertura 170 de la salida del colector de la base terminal proximal está, en una orientación de gravedad, por debajo de los orificios 237 de entrada. Esto hace improbable que los desechos existentes en el colector puedan fluir corriente arriba a través de los orificios 237 y salgan del colector 46.

15 La unidad 248 de la válvula de charnela también obtura las fugas de desechos procedentes del colector 46. Las válvulas 262 de charnela individuales normalmente cubren los orificios 237 de la tapa. Cuando la bomba 58 de aspiración es accionada, y la tapa 246 de empalme es retirada, la aspiración aplicada por la bomba es suficiente para generar una presión de descarga que flexiona y abre la válvula 262 de charnela del empalme 48 asociado. La corriente de desechos puede así fluir hacia el interior del colector. Cuando la bomba es desactivada, la articulación
20 260 ofrece la suficiente fuerza resiliente para hacer retornar la válvula de charnela contra la nervadura 239 adyacente integrada con la tapa 164 del colector. Tras la retirada del colector del receptor 44, el flujo de desechos a través de los orificios 239 queda así bloqueado por las válvulas 262 de charnela. Así mismo, en el caso de que el colector 46 estuviera invertido, los desechos del colector se desplazan contra estas caras de la válvula de charnela. La masa de estos desechos se convierte así en una fuerza añadida que mantiene las válvulas 250 de charnela
25 cerradas.

Así mismo, en el caso de que el colector con los desechos estuviera invertido, los desechos presionan las válvulas de charnela contra las coronas de las nervaduras adyacentes. Debido a la pequeña área de esta interconexión, la fuerza por unidad de área es relativamente elevada. Esta fuerza concentrada potencia por tanto el efecto de estanqueidad de las válvulas 262 de charnela.

30 Así mismo, como se analizó con anterioridad, la boca de conexión 250 de la unidad de válvula de charnela forma también una junta de estanqueidad alrededor de las orejetas 212 de la cesta de filtración. Esto simplifica la fabricación del colector 46. Otro rasgo característico más que simplifica la fabricación del colector 46 es que tanto la carcasa 158 como la tapa 164 están formadas en material plástico. Estos componentes están también dimensionados para que, cuando se acoplan entre sí, la faldilla 220 de la tapa presione contra el labio 160 de la
35 carcasa. La compresión de estos dos componentes entre sí forma una barrera sustancialmente estanca a los fluidos entre estos componentes. Así, se elimina la necesidad de disponer una junta tórica u otro elemento de estanqueidad entre la carcasa 158 y la tapa 164.

La unidad 30 móvil y el colector 46 están también diseñados para que si, tras la inserción del colector, el colector quede ligeramente desalineado con la prominencia 136 de válvula, la prominencia de válvula choca contra el labio
40 172 del colector que se extiende proximalmente. La inserción subsecuente del colector queda bloqueada. Dado que la prominencia choca con el labio 172, sustancialmente se elimina la probabilidad de que la prominencia pudiera inadvertidamente empujar el obturador 174 anti-goteo fuera de la abertura 174.

45 Debe advertirse así mismo que en versiones preferentes de la invención, el material plástico a partir del cual se forman la carcasa 158 del colector y la tapa 164 es al menos parcialmente transparente. Esto permite que el personal médico de forma rápida verificar que el colector que está siendo acoplado con la unidad 30 móvil no es un colector usado que contenga desechos previamente recogidos.

50 Así mismo, se debe entender que los ejes geométricos alrededor de los cuales las válvulas 262 de charnela pivotan están separados de los orificios 237 de la tapa asociados. Así, la mínima pivotación de una válvula 262 de charnela debida a la acción de una presión de descarga que actúe contra la válvula provoca el inmediato establecimiento de una abertura de ancha área entre la tapa 164 del colector y la válvula 262 de charnela. En consecuencia, una vez que la válvula de charnela queda así abierta, amplias cantidades pueden fluir esencialmente sin impedimento hasta el interior del centro del colector 46.

55 Los espacios estrechos dispuestos entre las nervaduras 198 y 204 de la cesta de filtración bloquean los sólidos de gran tamaño impidiendo que fluyan corriente abajo del interior del recipiente 36 o 38 asociado. Así, se impide el flujo de estos sólidos discurriendo por el interior de la unidad 30 móvil donde pueden posiblemente afectar de manera negativa a los componentes de la línea descendente de la unidad móvil o del dispositivo de carga no relevante en la presente invención. Así mismo, los espacios dispuestos entre las nervaduras 198 y 204 presentan unas longitudes al menos tres veces (x3) y más a menudo al menos cinco veces (x5) sus anchuras. El área de superficie de la

5 estructura de filtración que define los espacios, el tronco 194 y el cuello 202 es mayor que el área en sección transversal lateral del espacio vacío por dentro de la carcasa 158 del colector. En algunas versiones preferentes de la invención el área en sección transversal de la estructura de filtración es al menos dos veces (x2) el área en sección transversal del interior del colector en el que esta estructura está asentada. Esta característica de la invención potencia aún más el paso a través del área de la cesta 166 de filtración. El espacio entre la pared 159 de la carcasa y el labio 196 de la cesta de filtración sirve como otra trayectoria a través de la cual el líquido y pequeños trozos de desechos sólidos pueden fluir a través del colector. Esto incrementa aún más el paso a través del área interna hacia el colector 46.

10 Colectivamente, el área de superficie amplia de la estructura de filtración, las longitudes relativamente largas de los espacios individuales de la estructura de filtración y el subconjunto de filtro formado por la carcasa del colector y por el labio de la cesta de filtración significan que en el caso de que las secciones de algunos de los espacios se atasque por sólidos, una fracción considerable de los espacios permanecerá libre de sólidos. Así, la captura de sólidos por la cesta 166 de filtración no debe, en muchas circunstancias, ralentizar de manera apreciable el flujo corriente abajo de sólidos o de líquidos finos a través del colector 46.

15 A partir de la descripción anterior, debe advertirse que solo una pequeña fracción de los desechos líquidos o semisólidos arrastrados hacia el interior de la unidad 30 móvil de la presente invención es atrapada en el colector 46. La mayoría de los desechos fluyen al interior del recipiente 36 o 38. Así, el personal médico / quirúrgico que ocasionalmente observe el recipiente para obtener una estimación aproximada del volumen de desechos arrastrado desde la zona quirúrgica observarán sustancialmente todos los desechos así retirados. La ausencia de la pequeña
20 fracción de desechos capturados en el colector no perjudica de manera significativa esta precisión de esta estimación.

V. Formas de realización alternativas

25 Se debe apreciar que las consideraciones precedentes están dirigidas a una versión específica del sistema de recogida de desechos de la presente invención. Otras versiones de la invención pueden tener características diferentes de lo que ha sido descrito. Así, no se exige que cada una de las características descritas con anterioridad se incorporen en todas las versiones de la invención.

30 Por ejemplo, el hecho de que la unidad 30 de recogida sea una unidad móvil se entiende que es solo ejemplar. En una versión alternativa de la invención, la unidad de recogida de desechos es una unidad estática. La unidad puede incluso estar compuesta por un receptor conectado a una unidad estática que solo incorpore una bomba. En esta versión de la invención, el receptor está también conectado a un sistema de recogida de desechos (canalizaciones de desechos) interno del hospital; la bomba aspira los desechos introduciéndolos en el sistema de recogida.

De modo similar, no se exige que el receptor 44 incorpore una muesca u otro conducto que permita que cualquier desecho no recogido fluya fuera del receptor.

35 Así mismo, en algunas versiones de la invención, el receptor 44 puede ser montado dentro de un recipiente u otro elemento de contención utilizado para almacenar los desechos recogidos. En estas versiones de la invención, la placa de válvula u otro conjunto de válvula utilizado para controlar el flujo procedente del receptor puede comunicar directamente con el espacio de almacenamiento.

40 Así mismo, las características individuales de este sistema de recogida de desechos pueden presentar estructuras diferentes de las que se han descrito. No se exige que en todas las versiones de la invención la abertura del colector a través de la cual fluyen los desechos hacia el resto del sistema funcionen también como miembro empujador integrado con el colector que recibe un elemento característico para accionar la válvula integrada con el receptor. De modo similar, no se requiere que el componente de válvula a través del cual los desechos fluyen sirva también como componente que sea accionado por el colector.

45 Así, en una versión alternativa de la invención, el elemento de válvula puede incorporar un pasador de accionamiento. En esta versión de la invención, el colector presenta un ojal para recibir el pasador. Este ojal puede ser una ranura externa o un taladro terminal cerrado. Cuando el colector es insertado en el receptor, el pasador se asienta contra las superficies del colector que definen la ranura / taladro. El desplazamiento entonces del colector provoca un desplazamiento parecido del pasador y, por extensión, de la abertura y / o el cierre del colector.

50 En las versiones alternativas del receptor, la válvula integrada con el receptor puede no ser un disco. La válvula puede ser una placa que se desplace dentro de una trayectoria arqueada o lineal para abrir / cerrar el conducto sobre los componentes corriente abajo del sistema. La válvula puede no ser un miembro plano. Así, la válvula puede ser un miembro tipo bola que rote entre las posiciones abierta y cerrada. En algunas versiones de la invención, un miembro de empuje está dispuesto el cual normalmente mantiene la válvula en el estado cerrado. En estas versiones de la invención, el desplazamiento del miembro empujador de la válvula por el colector vence la fuerza de empuje y desplaza la válvula hasta el estado abierto. Cuando el colector es retirado, el miembro de empuje hace
55 retornar la válvula al estado cerrado.

Así mismo, en algunas versiones de la invención, el miembro empujador integrado con el colector que se acopla a la válvula del receptor puede no ser un elemento característico que defina un vacío. En algunas versiones de la invención, el colector puede estar formado con una lengüeta o un montante. La válvula del receptor presenta un miembro empujador con un ojal o vacío para recibir el elemento característico del colector. Cuando el colector está asentado en el receptor, la lengüeta / el montante se asienta en el ojal. El desplazamiento entonces del colector provoca el accionamiento del miembro empujador de la válvula y la correspondiente abertura o cierre de la válvula.

Así mismo, en algunas versiones de la invención, la válvula presenta un miembro de accionamiento separado de la propia válvula. Este miembro de accionamiento, tras el desplazamiento por la inserción / retirada del colector, desplaza la válvula entre los estados abiertos / cerrado. Así, si la válvula presenta una cabeza en forma de bola o cilíndrica el miembro de actuación puede ser un tirante de arrastre que, cuando sea desplazado longitudinalmente haga rotar la cabeza de la válvula.

Por tanto se debe apreciar que, en estas versiones alternativas de la invención, la inserción / retirada lineal del colector puede ser la fuente de la fuerza que provoca la apertura / cierre de la válvula del receptor del colector complementario.

Así mismo, puede ser conveniente incorporar un mecanismo de pestillo liberable para mantener la válvula en un estado específico. Así, con el disco 136 de válvula divulgado puede ser conveniente incorporar un retén de interior de bola empujado por un muelle para impedir la rotación no deseada del disco de válvula. En algunas versiones de la invención, la bola está montada sobre y es rotada con el disco de válvula. En estas versiones de la invención, la placa 96 de la cara del adaptador del receptor está formada con al menos un retén para capturar la bola. Este conjunto impide que el disco de válvula rote desde el estado cerrado. Así mismo, impidiendo la rotación del disco 136 de válvula, se elimina esencialmente la probabilidad de que la prominencia 136 de válvula no se alinee para asentarse dentro de la abertura 170 del colector. Como alternativa, la bola y el muelle están montados en un taladro que se abre hacia dentro desde la placa 96 de la cara del adaptador del receptor. El disco de válvula está formado con un retén apropiado para recibir la válvula.

El colector puede estar provisto de un obturador anti-goteo diferente de lo que ha sido divulgado. Así, el obturador anti-goteo que selectivamente bloquea el flujo hacia fuera de la abertura hasta el interior de la unidad móvil se puede formar con uno, tres o más labios, aletas u otros miembros que sean desplazados selectivamente para abrir / cerrar el obturador anti-goteo. Una válvula de este tipo es una válvula de pico de pato.

En algunas versiones de la invención, los componentes de bloqueo del flujo del obturador anti-goteo pueden no situarse en contacto adyacente con las aletas. Una válvula de charnela que puede o puede no ser empujada por muelle puede llevar a cabo esta función. Una válvula tipo sombrilla normalmente cerrada puede funcionar como miembro de reducción del goteo del obturador anti-goteo. En esta versión de la invención, la prominencia de la válvula contacta en posición adyacente y desplaza el vástago de la válvula para forzar la válvula hasta el estado abierto. Una válvula de disco empujada por resorte normalmente cerrada puede ser también utilizada para impedir la utilización del goteo. En estas versiones de la invención, así como en la versión anteriormente descrita en la que unas aletas opuestas forman la válvula, la válvula se abre como resultado de una fuerza mecánica aplicada sobre la válvula por parte del receptor. La válvula entonces se cierra automáticamente tras la retirada de la fuerza impuesta por el miembro asociado con la válvula.

Se debe apreciar que, en algunos obturadores anti-goteo alternativos de la invención, el componente de válvula anti-goteo puede dejar de funcionar como componente que impida las fugas de aspiración entre la abertura 170 del colector y la entrada del receptor complementario, en la versión representada de la invención, la prominencia 136 de válvula. La Figura 19 ilustra uno de dichos obturadores 174a anti-goteo. El obturador 174a anti-goteo incluye una base 176a con una ranura 176a circunferencial y una cabeza 188a. Se debe apreciar que el obturador 174a anti-goteo está asentado en la abertura 170 del colector de la misma manera en la que el obturador 174 anti-goteo está asentado en la abertura.

La base 176a del obturador anti-goteo está formada para que presente una primera superficie 272 interna anular que se ahúse hacia dentro hacia arriba desde el extremo proximal de la base. La superficie 272 anular se funde con un reborde 274 que se extiende circunferencialmente alrededor de la base 176a. El reborde 274 presenta un perfil en sección transversal convexo. Extendiéndose hacia arriba desde el reborde 274, la base del obturador anti-goteo presenta una segunda superficie 276 anular interna. La superficie 276 presenta un perfil de tipo cóncavo. La superficie 276 define así una rebanada vacía que tiene un diámetro mayor que la rebanada vacía definida por el reborde 274.

El reborde 274 tiene un diámetro interno ligeramente inferior al diámetro externo de la prominencia 136 de válvula. Cuando el colector 46 está acoplado dentro del receptor 44 complementario, el reborde 274 ejerce una presión sobre la prominencia 136. En consecuencia, en esta versión de la invención, el reborde 274 del obturador anti-goteo es el componente fundamental que impide la pérdida de aspiración entre la interconexión colector - prominencia. Se debe apreciar que, en esta versión de la invención, los labios integrados con la cabeza 188a del obturador anti-goteo todavía se asientan contra la superficie exterior de la prominencia 136 del disco de válvula. Así, estos labios sirven

como componentes secundarios que reducen la pérdida de aspiración entre la abertura 170 del colector pasante alrededor de la prominencia 136.

5 En otras versiones de la invención, el obturador anti-goteo puede incorporar un componente que impida la pérdida de aspiración entre la abertura y el propio disco de válvula. Este componente. Por ejemplo, puede ser un miembro tipo anillo protector que presione contra la superficie plana del disco 132 de válvula. Un anillo protector podría desempeñar esta función. Este anillo protector puede o puede no ser parte integrante del obturador anti-goteo.

10 Conjuntos distintos de la unidad de válvula de charnela divulgada pueden ser utilizados para impedir el flujo de fluido desde el colector 46 y hacia fuera de los empalmes 48. Algunas válvulas de charnela, por ejemplo, presentan un miembro de refuerzo, como por ejemplo unas nervaduras o bóvedas dispuestas sobre sus lados traseros. Estos miembros de refuerzo impiden que la válvula se deforme en presencia de presiones traseras elevadas. Las válvulas en forma de pico de pato montadas dentro de los empalmes 48 pueden llevar a cabo esta función de control de la válvula. Estas incluyen válvulas de pico de pato con tres o más labios. De nuevo, las válvulas de sombrilla, las válvulas de disco, la válvula cargada por resorte pueden ser acopladas al colector para reducir la probabilidad de fugas a través de los empalmes 48.

15 Rasgos característicos distintos de las lengüetas pueden estar integrados con el colector para asegurar que el colector, cuando esté insertado dentro del receptor, la abertura 170 del colector esté alineada con la prominencia 136 del disco de válvula y con el taladro 138. Así, en una versión alternativa de la invención, el colector está formado con una o más ranuras u otros espacios vacíos a lo largo de la superficie exterior del mismo. Las ranuras reciben unos pasadores de alineación integrados con el receptor del colector. En estas versiones de la invención, las superficies del colector que definen estas ranuras pueden también funcionar como superficies de leva. Así, el colector es insertado en el receptor, el colector es forzado fuera de estos pasadores de alineación estáticos pasando a continuación al receptor.

20 Así mismo, en unas versiones alternativas de la invención, las superficies de leva que, tras la rotación del colector, fuerzan al colector proximalmente hacia atrás pueden no estar sobre el receptor del colector. En algunas versiones de la invención, las lengüetas, surcos y muescas de alineación integradas con el colector pueden presentar perfiles angulados o ahusados. Cuando el colector es rotado, la posición adyacente de estas superficies con las superficies integradas con el receptor, provocan que el colector sea desplazado proximalmente. Así mismo, en algunas versiones de la invención solo hay una única superficie de leva integrada con el receptor y / o el colector.

30 Así mismo, en algunas versiones de la invención, el colector puede estar provisto de un soporte de datos y el receptor complementario presenta un dispositivo capaz de leer los datos almacenados. Dicho colector se divulga en la Sol. de Patente estadounidense del cesionario de los solicitantes No. 60/780,474, SISTEMA QUIRÚRGICO DE RECOGIDA DE DESECHOS CON PREFILTRO DE CORRIENTE DE FLUIDO, depositado el 8 de marzo de 2006. Como se describe en la solicitud referida, el soporte de datos almacena los datos utilizados para regular la operación de la unidad a la cual está fijada el colector con la cual el soporte de datos está integrado. Estos datos incluyen: la historia del uso del colector; y los datos de caducidad. El lector de datos del receptor traslada estos datos a un procesador que regula el accionamiento de la unidad de recogida de desechos. En base a estos datos, el procesador: determina si puede ser utilizado o no el colector adjunto; y regula la operación de la bomba de aspiración.

40 Así mismo, no se exige que en todas las versiones de la invención, la cesta de filtración esté suspendida de la parte superior del colector. En algunas versiones de la invención, la cesta de filtración puede estar suspendida de un montante que se extienda hacia arriba desde el fondo del colector. Como alternativa, la cesta de filtración puede estar ajustada a presión dentro de la pared lateral del colector.

45 De modo similar, en algunas versiones del colector, puede no ser necesario disponer un filtro como la cesta de filtración descrita. Así mismo, algunos colectores de la presente invención pueden solo estar provistos de un único empalme 48. Una ventaja de esta estructura es que, cuando solo una línea 50 de aspiración esté fijada al sistema 30, no hay que preocuparse de la cuestión de si los empalmes utilizados están o no tapados.

Así mismo, versiones alternativas del colector pueden incluir una junta tórica u otro miembro comprimible entre la carcasa 158 y la tapa 164. Este miembro sirve como junta de estanqueidad entre estos dos componentes para reducir al mínimo si no eliminar, la pérdida de vacío.

50 Así mismo, no se exige que los dedos 161 y 162 de la carcasa de colector utilizados para alinear la carcasa con la tapa 164 ofrezcan siempre una separación entre sí de 180°. En otras versiones de la invención, los dedos 161 y 162 pueden estar separados más juntos entre sí. Así, los pares de nervaduras 226 y 228 complementarios estarían igualmente situados en la faldilla 220 de la tapa para situarse más próximos entre sí para recibir respectivamente los dedos 161 y 162.

55

REIVINDICACIONES

1.- Una unidad (30) de recogida de desechos médicos / quirúrgicos incluyendo dicha unidad:

un recipiente (36, 38) para recibir desechos médicos / quirúrgicos;

5 un colector (46) que incorpora un alojamiento (158, 164) con un espacio vacío y una abertura (170) de salida que permite la introducción del fluido desde dicho espacio vacío hasta dicha unidad (30) de recogida de desechos, incorporando el alojamiento (158, 164) al menos un empalme (48) fijado a dicho alojamiento (158, 164) que se extiende desde dicho alojamiento (158, 164) estando el empalme (48) dimensionado para recibir un conducto (50) de aspiración y que define una vía de comunicaciones de fluido hacia el interior de espacio vacío de alojamiento, y un empujador (170) de válvula;

10 un receptor (44) para retener de manera amovible el colector, estando dimensionado el alojamiento (158, 164) del colector para su ajuste dentro del receptor (44) de la unidad de recogida de desechos, y estando dicho receptor (44) en comunicación de fluido con dicho recipiente (36, 38);

una bomba (58) de aspiración conectada a dicho recipiente (36, 38) para efectuar una aspiración a través del colector (46) y dicho recipiente (36, 38); y

15 una unidad (132) de válvula fijada a dicho receptor (44) para regular el flujo de fluido desde el colector (46) hasta dicho recipiente (36, 38), incorporando dicha unidad de válvula un miembro (136) de accionamiento situado para quedar trabado por el colector (46);

20 en la que el receptor (44) está configurado para permitir que el colector (46) rote por dentro de aquél, en la que el receptor (44) presenta también una abertura (56) de entrada a través de la cual los desechos fluyen hasta el interior del recipiente (36, 38);

caracterizado porque dicha unidad (132) de válvula puede ser rotada dentro de dicho receptor (44) para cubrir selectivamente la abertura (56) de entrada del receptor en una primera posición rotacional dentro del receptor (44) del colector o exponer la abertura (56) de entrada del receptor en una segunda posición rotacional dentro del receptor (44) del colector, permitiendo la primera posición rotacional de la unidad (132) de válvula dentro del receptor (44) del colector el ajuste del colector (46) en su interior y su retirada del receptor (44) del colector, en la que la unidad (132) de válvula está formada para que el miembro (136) de accionamiento de válvula esté centrado a lo largo de un eje geométrico radialmente descentrado del eje geométrico longitudinal a través de la unidad (132) de válvula, alrededor de cuyo eje geométrico puede ser rotada la unidad de válvula y en la que, en la primera posición rotacional de la unidad (132) de válvula dentro del receptor (44) del colector, el miembro (136) de accionamiento de válvula está adaptado para quedar trabado por el empujador (170) de válvula del colector (46) situado de manera rotacional dentro del receptor (44) para que el empujador (170) de válvula del colector se alinee con el miembro (136) de accionamiento de válvula, estando el empujador (170) de válvula del colector centrado a lo largo de un eje geométrico que está descentrado con respecto al eje geométrico longitudinal del alojamiento (158, 164) del colector, y dimensionado para recibir el miembro (136) de accionamiento de válvula y para ser desplazado tras la rotación del alojamiento (158, 164) del colector dentro del receptor (44) para que la unidad (132) de válvula experimente una igual rotación en el interior de la segunda posición rotacional de la unidad (132) de válvula dentro del receptor (44) del colector, moviendo el desplazamiento del miembro (136) de accionamiento de válvula la unidad (132) de válvula entre la primera posición rotacional y la segunda posición rotacional.

40 2.- La unidad de recogida de desechos médicos / quirúrgicos de la Reivindicación 1, en la que dicho miembro de accionamiento de válvula es una prominencia (136) móvil que encaja con un agujero de chaveta (170) complementario formado sobre el colector (46) para que el desplazamiento del agujero de chaveta (170) del colector sirva para provocar el desplazamiento de dicho miembro (136) de accionamiento de válvula.

45 3.- La unidad de recogida de desechos médicos / quirúrgicos de la Reivindicación 1 o 2, en la que dicho miembro (136) de accionamiento de válvula está formado con un taladro (138) del miembro de accionamiento de válvula a través del cual el fluido puede fluir desde el colector (46) hasta el interior del recipiente (36, 38).

50 4.- La unidad de recogida de desechos médicos / quirúrgicos de las Reivindicaciones 1, 2 o 3, en la que: hay un primer recipiente (36) y un segundo recipiente (38) incorporando cada recipiente un receptor (44) del colector y una unidad (132) de válvula; la bomba (58) de aspiración simultáneamente efectúa una aspiración sobre cada uno de dichos recipientes (36, 38); y cada dicha unidad (132) de válvula impide la pérdida de aspiración a través del receptor (44) asociado a menos que un colector (46) esté dispuesto dentro del receptor.

55 5.- La unidad (30) de recogida de desechos médicos / quirúrgicos de una de las Reivindicaciones 1-4, en la que el receptor (44) está formado con al menos una característica (118, 120) de alineación que coopera con una característica (222, 224), de alineación complementaria dispuesta sobre el colector (46) para que cuando el colector (46) esté insertado dentro del receptor (44), la abertura (170) de salida del alojamiento esté alineada con la abertura (56) de entrada del receptor, y

en la que el encaje de la característica (222, 224) de alineación del colector y de la característica de alineación del receptor complementaria requiere que el colector (46) sea rotado para retirar el colector (46) del receptor (44), y, en la que la rotación del colector (46) provoca que la unidad (132) de válvula se reoriente de manera que la unidad (132) de válvula cubra la abertura (56) de entrada del receptor.

5 6.- La unidad de recogida de desechos médicos / quirúrgicos de la Reivindicación 5, en la que dicha característica de alineación del receptor es una ranura (118, 120) formada dentro de dicho receptor dimensionada para recibir una característica complementaria integrada con el colector, que es una lengüeta que se extiende hacia fuera desde el alojamiento del colector.

10 7.- La unidad de recogida de desechos médicos / quirúrgicos de la Reivindicación 5 o 6, en la que dicha característica (118, 120) de alineación del receptor está formada con un miembro (123) de leva que coopera con dicho colector (46) para que, cuando dicho colector (46) sea rotado dentro del receptor (44), el colector (46) sea forzado hacia la abertura (56) de entrada del receptor.

15 8.- La unidad de recogida de desechos médicos / quirúrgicos de una de las Reivindicaciones 1 a 7, en la que: el receptor (44) incorpora un taladro (68, 72, 76) dentro del cual se inserta el colector (46), presentando el taladro un eje geométrico longitudinal a lo largo del cual se inserta el colector (46); y la abertura (56) de entrada del receptor está centrada a lo largo de un eje geométrico que está descentrado respecto del eje geométrico longitudinal del taladro (68, 72 76) del receptor.

20 9.- La unidad de recogida de desechos médicos / quirúrgicos de la Reivindicación 5 o 7, en la que las características (118, 120) de alineación del receptor (44) son un par de ranuras (118, 120) de anillo de bloqueo y las características (222, 224) de alineación complementarias del colector (46) son dos lengüetas (222, 224), adaptadas para, tras la inserción del colector (46) dentro del receptor (44) cooperar para posicionar rotacionalmente dicho colector (46) dentro del receptor (44) para que el empujador (170) de válvula del colector quede alineado con el miembro (136) de accionamiento de válvula del receptor.

25 10.- La unidad de recogida de desechos médicos / quirúrgicos de una cualquiera de las Reivindicaciones 1 a 9, en la que dicho receptor (44) está orientado de manera que presente un eje geométrico a lo largo del cual sea rotado el colector (46) que está en un ángulo, con respecto al plano horizontal, de al menos 2°.

11.- Un colector (46) para su uso con la unidad (30) de recogida de desechos médicos / quirúrgicos de acuerdo con cualquier Reivindicación precedente, comprendiendo dicho colector (46).

30 un alojamiento (158, 164) que presenta un espacio vacío, estando el alojamiento (158, 164) dimensionado para su ajuste dentro del receptor (44) de la unidad de recogida de desechos;

al menos un empalme (48) fijado a dicho alojamiento (158, 164) que se extiende a distancia del alojamiento (158, 164), estando dicho empalme (48) dimensionado para recibir un conducto (50) de aspiración y definiendo una vía de comunicación de fluido dentro del espacio vacío del alojamiento; y

35 una abertura (170) de salida del alojamiento (158, 164) que permite la entrada de fluido desde dicho espacio vacío hasta el interior de la unidad (30) de recogida de desechos;

40 en el que una carcasa (158) de dicho alojamiento (158, 164) está dimensionada para asentarse en y rotar dentro del receptor de la unidad de recogida de desechos, presentando dicha carcasa (158) un eje geométrico rotacional alrededor del cual puede ser rotada dicha carcasa cuando dicho colector esté asentado dentro del receptor de la unidad de recogida de desechos y está formada para que presente una base (168) terminal proximal a través de la cual se extiende el eje geométrico rotacional de la carcasa del alojamiento, en el que la abertura (170) de salida de la carcasa está formada dentro de dicha base (168) y situada para encajar con una unidad (132) de válvula del receptor, estando la unidad (132) de válvula configurada para regular el flujo desde el receptor (44),

caracterizado porque la abertura de salida del alojamiento está posicionada dentro de dicha base (168) para que quede descentrada del eje geométrico rotacional de dicha carcasa (158, 164) del alojamiento.

45 12.- El colector de la Reivindicación 11, que incluye además un filtro (166) dispuesto en dicho alojamiento (158, 164) entre dicho empalme (48) y la abertura (170) de salida.

13.- El colector (46) de la Reivindicación 11 o 12, que comprende además:

50 un anti-goteo (174, 174a) ajustado a la abertura (170) de salida del alojamiento, incorporando el anti-goteo (174, 174a) una válvula (187, 190) que bloquea selectivamente un flujo de fluido fuera de la abertura (170) de salida del alojamiento; y que está dispuesto por encima de la abertura (170) de salida,

en el que:

la abertura (170) de salida del alojamiento está dimensionada para recibir un empalme (136) integrado con el receptor (44);

la válvula (187, 190) anti-goteo está normalmente cerrada y posicionada para ser accionada por el empalme (136) del receptor para que tras el asentamiento del empalme (136) en la abertura (170) de salida, el empalme (136) abra la válvula (187, 190) anti-goteo; y

5 el alojamiento (158, 164) incluye una junta de estanqueidad (187, 274) que, cuando el empalme (136) del receptor está dentro de la abertura (170) de salida, establece una barrera entre el alojamiento (148, 164) y el empalme (136).

10 14.- El colector de la Reivindicación 13, en el que el anti-goteo (174, 174a) incluye una pluralidad de labios (187) que están montados de manera amovible en dicha carcasa (158, 164), extendiéndose dichos labios (187) sobre la abertura (170) de salida del alojamiento y presentando una primera posición en la que dichos labios (187) se encuentran en posición colindante y una segunda posición cuando el empalme (136) del receptor es insertado dentro de la abertura (170) de salida del alojamiento, en el que dichos labios (187) están separados entre sí para que dichos labios (187) funcionen como una válvula (187, 190) anti-goteo.

15.- El colector de la Reivindicación 13 o 14, en el que la válvula (187, 190) anti-goteo y la junta de estanqueidad (187, 274) están formadas a partir de una sección única de material (174, 174a).

15 16.- El colector (46) de una de las reivindicaciones 11 a 15, en el que

la alojamiento (158, 164) está conformado para que la abertura (170) esté posicionada para situarse en alineación con un orificio (138) de entrada complementario dispuesto sobre el receptor (144) de la unidad de recogida de desechos; y

20 el alojamiento (158, 164) incluye al menos una característica (222, 224) de alineación integrada con dicho alojamiento (158, 164), estando dicha característica (222, 224) de alineación posicionada con respecto a la abertura (170) de salida del alojamiento para que, cuando dicha característica (222, 224) de alineación quede trabada con una característica de alineación complementaria dispuesta sobre el receptor (44), la abertura (170) de salida del alojamiento esté alineada con el orificio (138) de entrada del receptor.

25 17.- El colector (46) de acuerdo con la Reivindicación (16) en el que el alojamiento (158, 164) del colector comprende además dos lengüetas (222, 224) como las características (222, 224) de alineación, estando las lengüetas (222, 224) diametralmente opuestas entre sí, en el que las lengüetas (222, 224) subtienden arcos diferentes.

30 18.- El colector (46) de una cualquiera de las reivindicaciones 11 a 17, que comprende además una válvula (262) de retención asociada con el empalme (48) estando configurada dicha válvula de retención para permitir el paso del fluido a través del empalme (48) hasta el interior del espacio vacío del alojamiento y bloquear el flujo de fluido desde el espacio vacío del alojamiento hacia fuera a través del empalme.

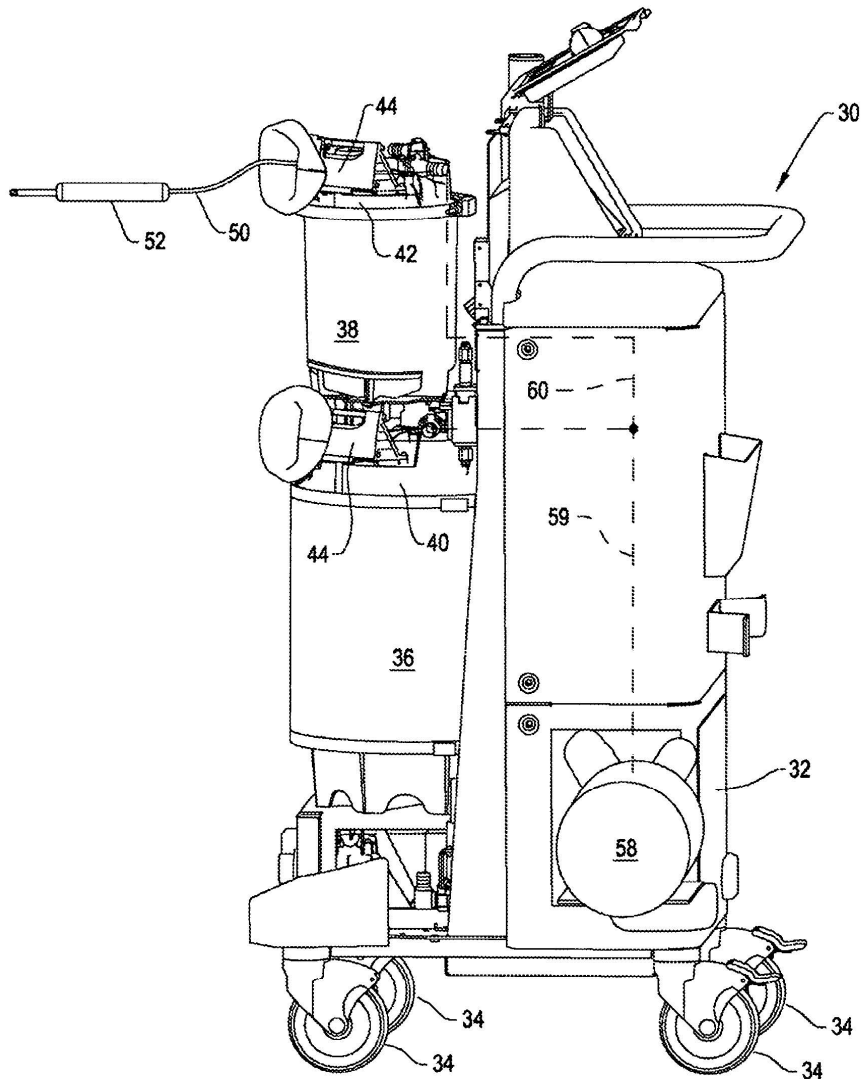


FIG. 1

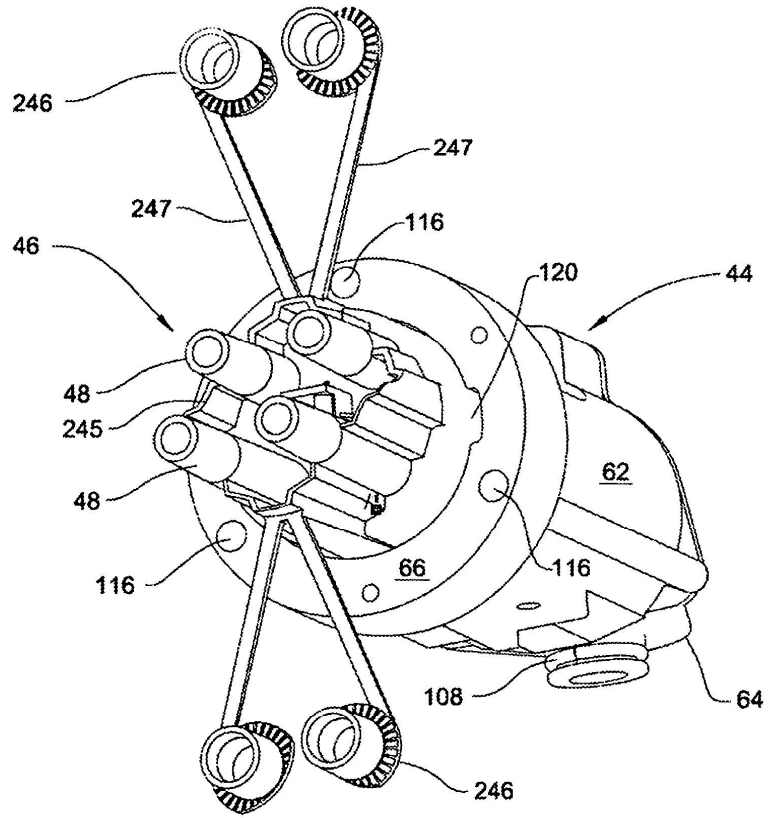
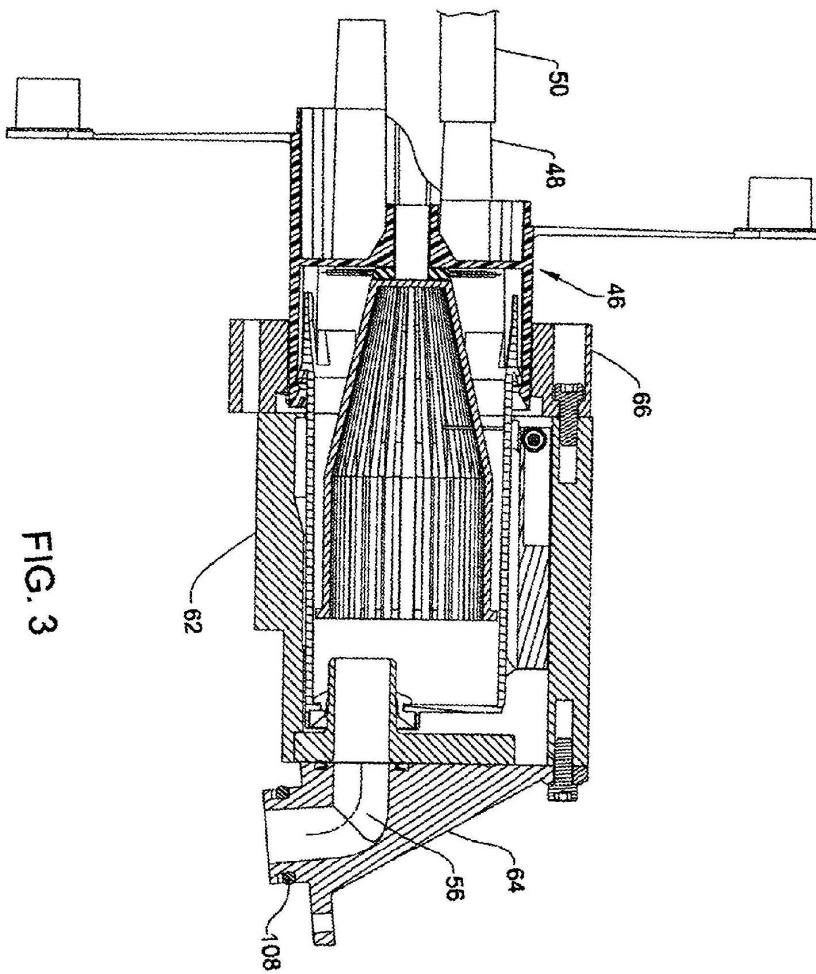


FIG. 2



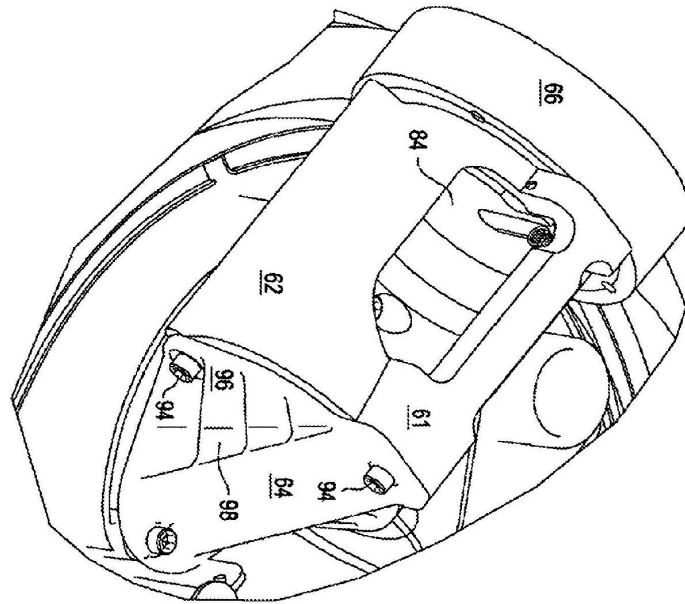


FIG. 4

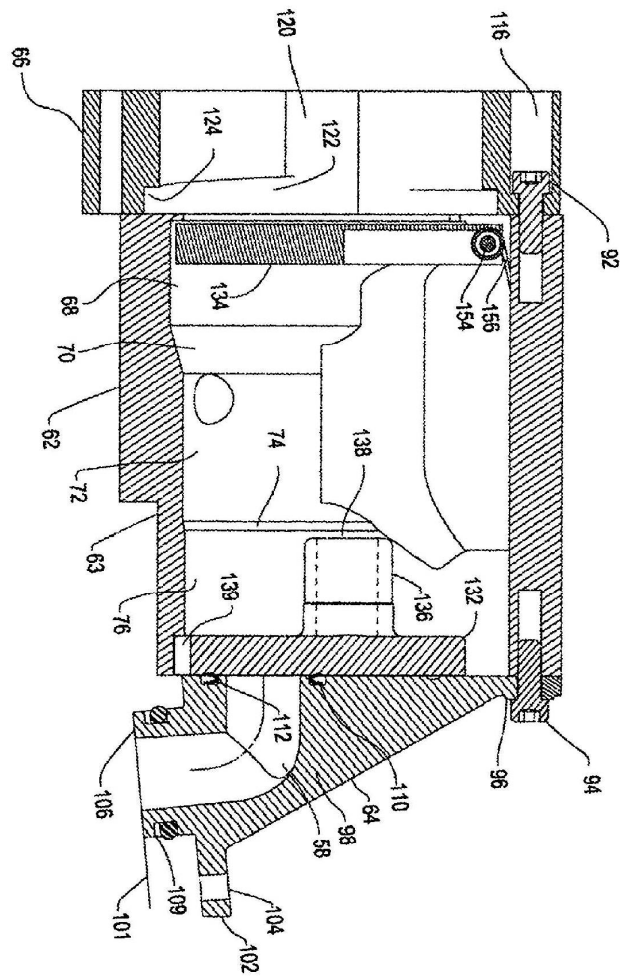


FIG. 5

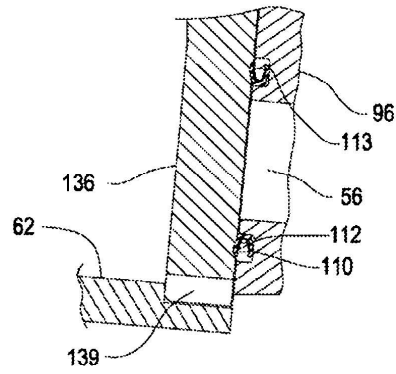


FIG. 5A

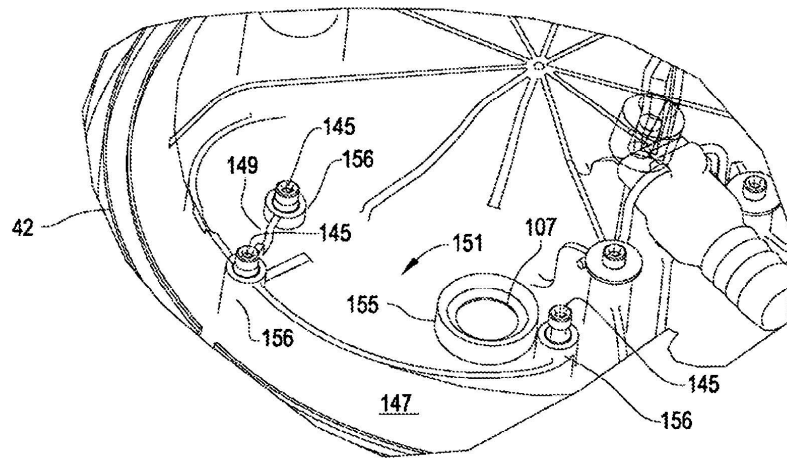


FIG. 8

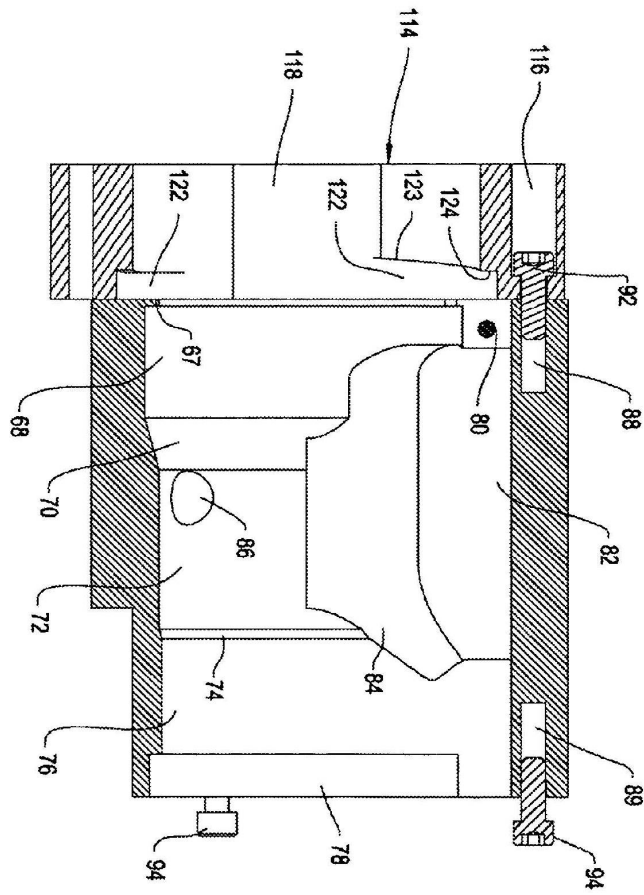


FIG. 6

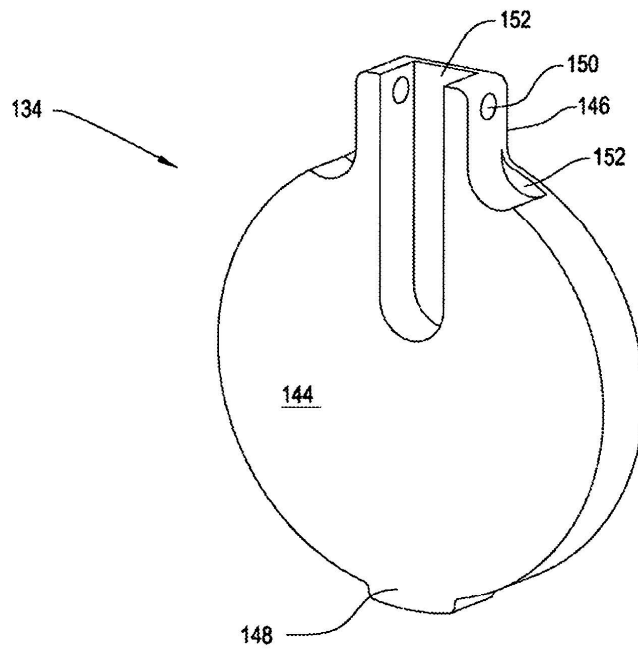
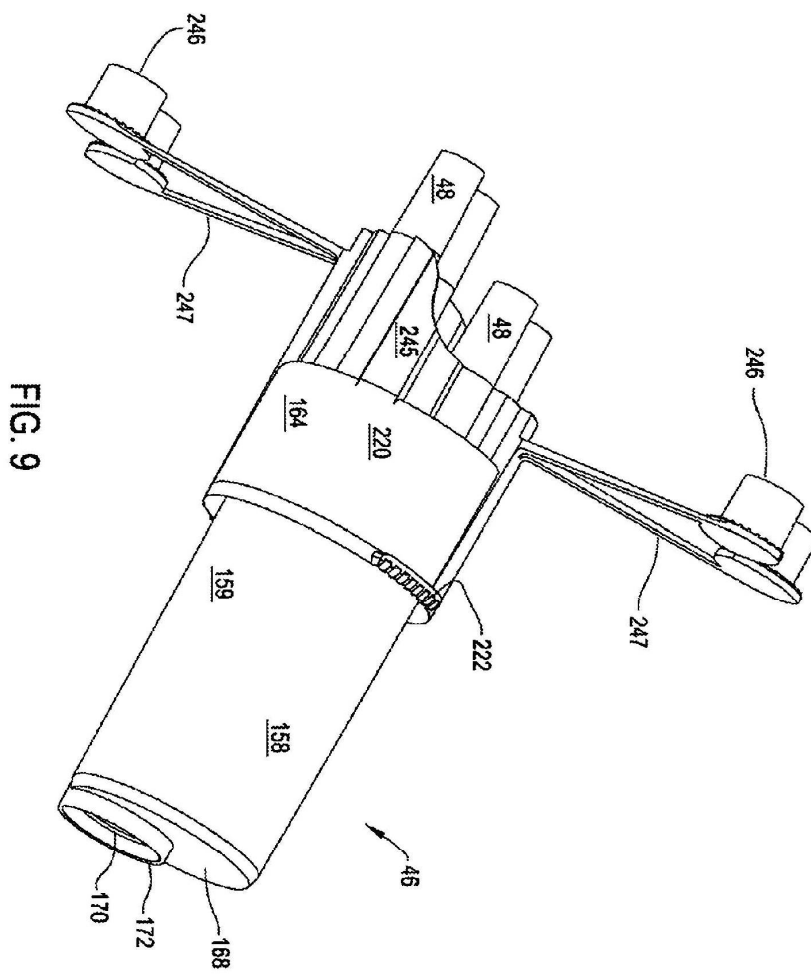
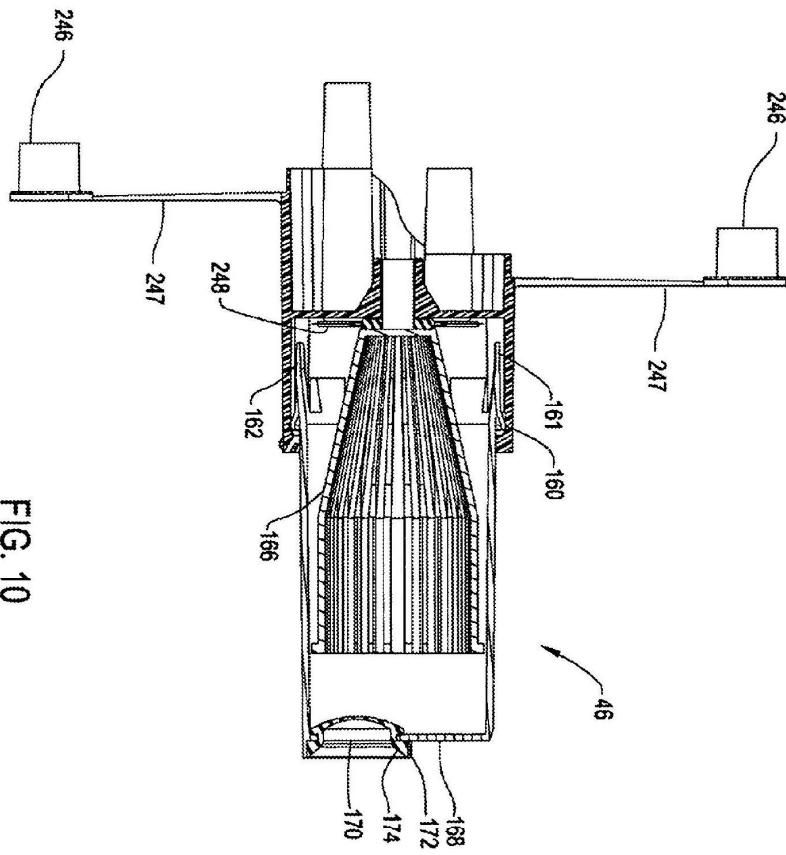


FIG. 7





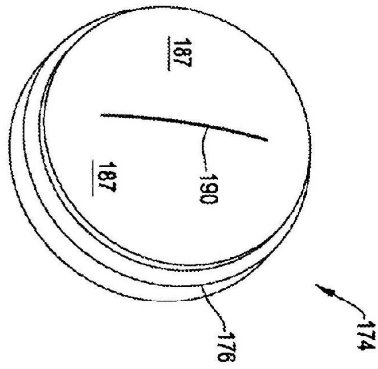


FIG. 11

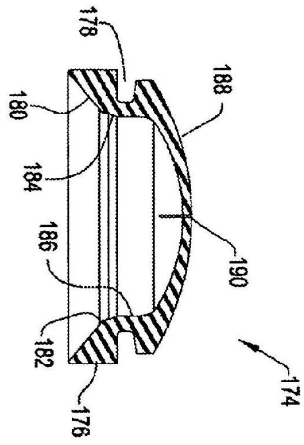


FIG. 12

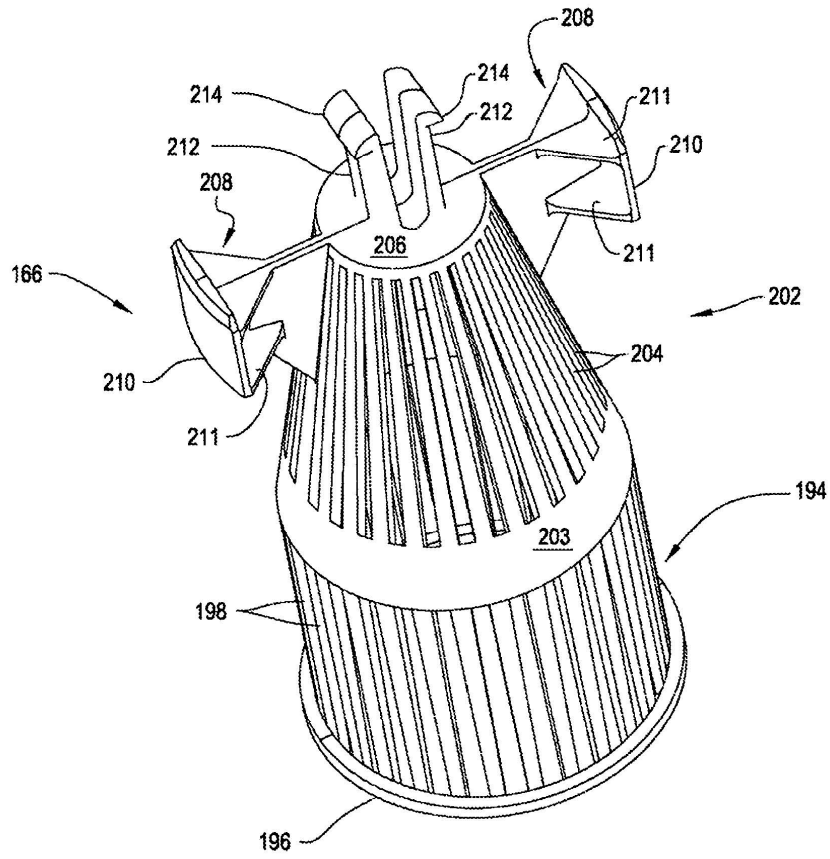


FIG. 13

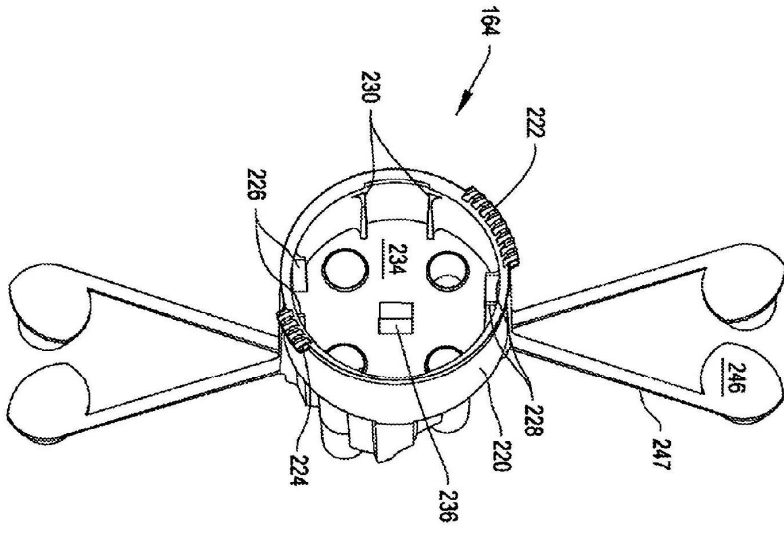
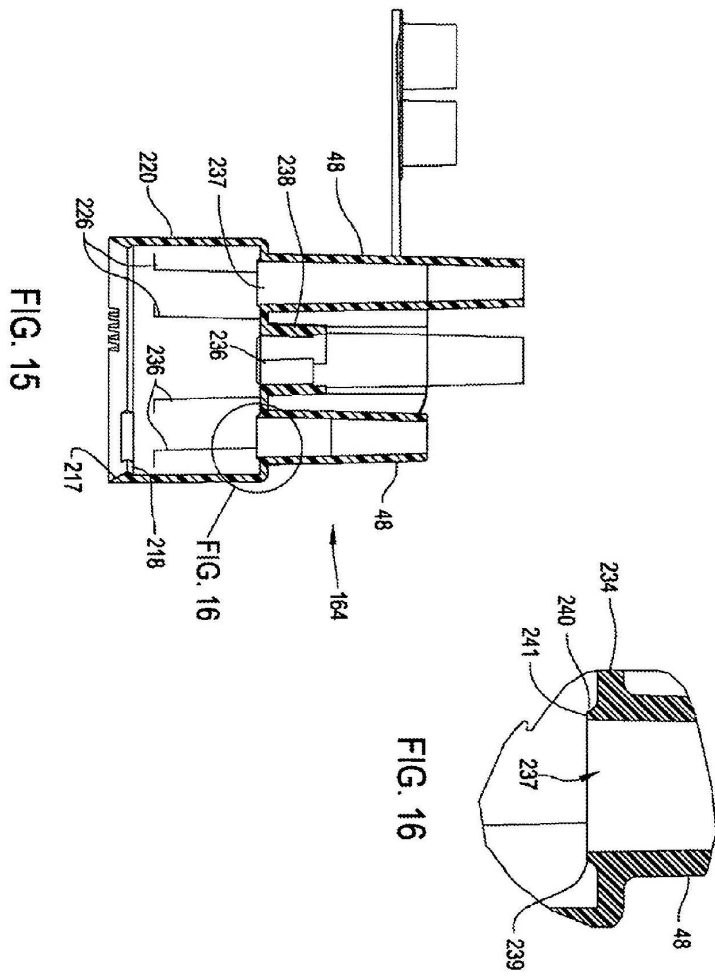


FIG. 14



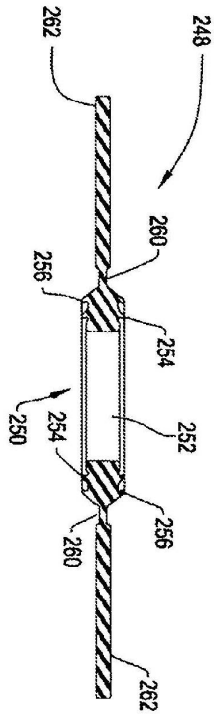


FIG. 18

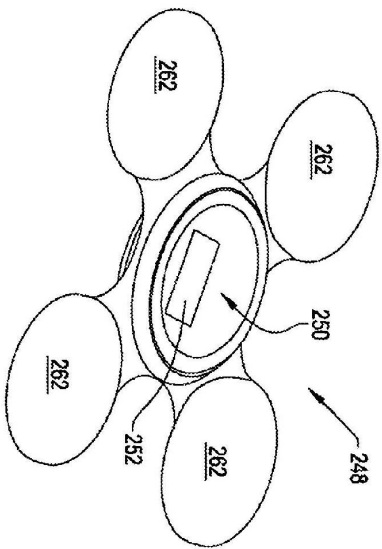


FIG. 17

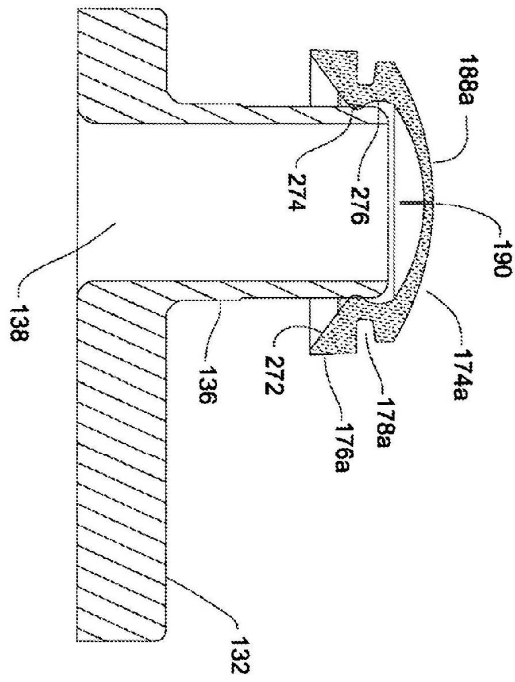


FIG. 19