



(12)实用新型专利

(10)授权公告号 CN 211794920 U

(45)授权公告日 2020.10.30

(21)申请号 201922331476.4

(22)申请日 2019.12.23

(73)专利权人 黄宏桥

地址 050000 河北省石家庄市长安区谈固
街道中山东路569号嘉和城5-3-2904

(72)发明人 黄宏桥

(74)专利代理机构 广东鹏杰律师事务所 44607

代理人 王启胜

(51)Int.Cl.

A47B 3/08(2006.01)

A47B 13/02(2006.01)

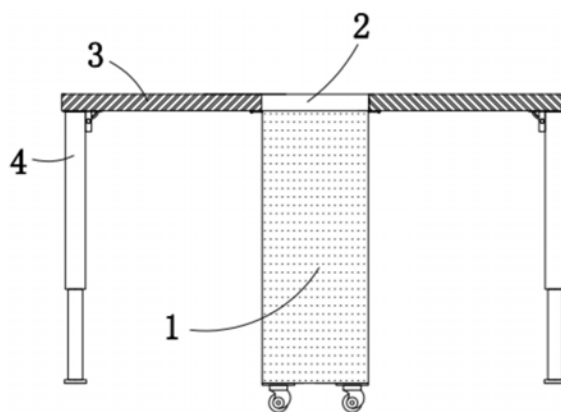
权利要求书1页 说明书4页 附图5页

(54)实用新型名称

一种多功能折叠桌

(57)摘要

本实用新型提供一种多功能折叠桌。所述多功能折叠桌包括：两个第一竖型支撑板；第一方型桌板，所述第一方型桌板设置在两个所述第一竖型支撑板的上方，所述第一竖型支撑板的顶部与所述第一方型桌板的底部固定连接；两个第二方型桌板，两个所述第二方型桌板分别设置在所述第一方型桌板的两侧；两个伸缩型支撑腿，两个所述伸缩型支撑腿分别设置在两个所述第二方型桌板的下方；第二竖型支撑板，所述第二竖型支撑板设置在两个所述第一竖型支撑板之间。本实用新型提供的多功能折叠桌具有使用方便，设计比较轻盈，实现一物多用，操作起来简单便捷的优点。



1. 一种多功能折叠桌,其特征在于,包括:
两个第一竖型支撑板;
第一方型桌板,所述第一方型桌板设置在两个所述第一竖型支撑板的上方,所述第一竖型支撑板的顶部与所述第一方型桌板的底部固定连接;
两个第二方型桌板,两个所述第二方型桌板分别设置在所述第一方型桌板的两侧;
两个伸缩型支撑腿,两个所述伸缩型支撑腿分别设置在两个所述第二方型桌板的下方;
第二竖型支撑板,所述第二竖型支撑板设置在两个所述第一竖型支撑板之间,所述第二竖型支撑板的两侧分别与两个所述第一竖型支撑板相互靠近的一侧固定连接;
两个第一连接板,两个所述第一连接板分别固定安装在所述第二竖型支撑板的两侧;
两个倾斜杆,两个所述倾斜杆分别固定安装在两个所述第一连接板上;
两个合页,两个所述合页分别固定安装在两个所述倾斜杆上,所述合页与所述第一方型桌板和对应的所述第二方型桌板相适配;
两个折叠机构,两个所述折叠机构分别设置在两个所述第二方型桌板的底部。
2. 根据权利要求1所述的多功能折叠桌,其特征在于,所述折叠机构包括固定安装在第二方型桌板底部的金属托板,所述金属托板上固定安装有弧形板,所述弧形板上设有卡槽金属杆和转轴金属杆,所述伸缩型支撑腿上设有开关按钮,所述开关按钮上开设有第一通孔,所述第一通孔与卡槽金属杆相适配。
3. 根据权利要求2所述的多功能折叠桌,其特征在于,所述开关按钮上设有第一弹簧,所述第一弹簧的劲度系数范围为10N/m至60N/m,所述弧形板上开设有弧形轨道孔,所述弧形轨道孔的内壁上开设有第一卡槽和第二卡槽,所述第一卡槽和第二卡槽均与卡槽金属杆相适配,所述弧形板上开设有转轴孔,所述转轴孔与转轴金属杆相适配。
4. 根据权利要求1所述的多功能折叠桌,其特征在于,对应的第一竖型支撑板的一侧设有两个把手,对应的所述第一竖型支撑板上开设有两个第四通孔,所述第四通孔内滑动安装有圆型卡杆,所述圆型卡杆的两端均延伸至第四通孔外,所述圆型卡杆的一端与把手固定连接,所述第二竖型支撑板的两侧均固定安装有第一卡块,所述第一卡块滑动套设在对应的圆型卡杆上。
5. 根据权利要求4所述的多功能折叠桌,其特征在于,所述第二方型桌板的底部固定安装有第二卡块,所述第二卡块与对应的第一卡槽相适配,所述第二卡块上开设有第一凹槽,所述第一凹槽与对应的圆型卡杆相适配。
6. 根据权利要求4所述的多功能折叠桌,其特征在于,所述圆型卡杆上固定安装有圆形块,所述圆型卡杆上滑动套设有第二弹簧,所述第二弹簧的一端与对应的圆形块固定连接,所述第二弹簧的另一端与对应的第一卡块固定连接。
7. 根据权利要求6所述的多功能折叠桌,其特征在于,所述第二弹簧的劲度系数范围为5N/m至30N/m。

一种多功能折叠桌

技术领域

[0001] 本实用新型涉及多功能技术领域,尤其涉及一种多功能折叠桌。

背景技术

[0002] 桌子是一种常用家具,上有平面,下有支柱,可以在上面放东西或做事情,有光滑平板、由腿或其它支撑物固定起来的家具,用以吃饭、写字、工作或玩牌。

[0003] 但是,现有技术中,由于传统的桌子功能性比较单一化,对于户型较小的用户而言,在闲置时段放置比较占用空间。

[0004] 因此,有必要提供一种新的多功能折叠桌解决上述技术问题。

实用新型内容

[0005] 本实用新型解决的技术问题是提供一种使用方便,设计比较轻盈,实现一物多用,操作起来简单便捷的多功能折叠桌。

[0006] 为解决上述技术问题,本实用新型提供的多功能折叠桌包括:两个第一竖型支撑板;第一方型桌板,所述第一方型桌板设置在两个所述第一竖型支撑板的上方,所述第一竖型支撑板的顶部与所述第一方型桌板的底部固定连接;两个第二方型桌板,两个所述第二方型桌板分别设置在所述第一方型桌板的两侧;两个伸缩型支撑腿,两个所述伸缩型支撑腿分别设置在两个所述第二方型桌板的下方;第二竖型支撑板,所述第二竖型支撑板设置在两个所述第一竖型支撑板之间,所述第二竖型支撑板的两侧分别与两个所述第一竖型支撑板相互靠近的一侧固定连接;两个第一连接板,两个所述第一连接板分别固定安装在所述第二竖型支撑板的两侧;两个倾斜杆,两个所述倾斜杆分别固定安装在两个所述第一连接板上;两个合页,两个所述合页分别固定安装在两个所述倾斜杆上,所述合页与所述第一方型桌板和对应的所述第二方型桌板相适配;两个折叠机构,两个所述折叠机构分别设置在两个所述第二方型桌板的底部。

[0007] 优选的,所述折叠机构包括固定安装在第二方型桌板底部的金属托板,所述金属托板上固定安装有弧形板,所述弧形板上设有卡槽金属杆和转轴金属杆,所述伸缩型支撑腿上设有开关按钮,所述开关按钮上开设有第一通孔,所述第一通孔与卡槽金属杆相适配。

[0008] 优选的,所述开关按钮上设有第一弹簧,所述第一弹簧的劲度系数范围为10N/m至60N/m,所述弧形板上开设有弧形轨道孔,所述弧形轨道孔的内壁上开设有第一卡槽和第二卡槽,所述第一卡槽和第二卡槽均与卡槽金属杆相适配,所述弧形板上开设有转轴孔,所述转轴孔与转轴金属杆相适配。

[0009] 与相关技术相比较,本实用新型提供的多功能折叠桌具有如下有益效果:

[0010] 本实用新型提供一种多功能折叠桌,通过第一竖型支撑板、第二竖型支撑板、伸缩型支撑腿和折叠机构相互配合下,能够简单有效的对第二方型桌板进行折叠,在闲置时段使,减少占用空间,全闭合状态,只有第一竖型支撑板的体积,占用空间很小,可以做靠墙柜,床头柜使用;半打开状态,可以做小餐桌,学习桌使用;全打开状态,可以做大餐桌、会议

桌、电脑桌使用,使用者可以根据不同要求进行选择;桌板和桌腿可以单独组合使用,可以附着到墙面或书架等物体上使用,依然具有折叠和升降的功能。

[0011] 为解决上述技术问题,本实用新型提供的多功能折叠桌包括:两个把手,两个把手设置在对应的第一竖型支撑板的一侧,对应的所述第一竖型支撑板上开设有两个第四通孔,所述第四通孔内滑动安装有圆型卡杆,所述圆型卡杆的两端均延伸至第四通孔外,所述圆型卡杆的一端与把手固定连接,所述第二竖型支撑板的两侧均固定安装有第一卡块,所述第一卡块滑动套设在对应的圆型卡杆上。

[0012] 优选的,所述第二方型桌板的底部固定安装有第二卡块,所述第二卡块与对应的第一卡槽相适配,所述第二卡块上开设有第一凹槽,所述第一凹槽与对应的圆型卡杆相适配。

[0013] 优选的,所述圆型卡杆上固定安装有圆形块,所述圆型卡杆上滑动套设有第二弹簧,所述第二弹簧的一端与对应的圆形块固定连接,所述第二弹簧的另一端与对应的第一卡块固定连接。

[0014] 优选的,所述第二弹簧的劲度系数范围为5N/m至30N/m。

[0015] 与相关技术相比较,本实用新型提供的多功能折叠桌具有如下有益效果:

[0016] 本实用新型提供一种多功能折叠桌,通过第一卡块、第二卡块、圆型卡杆、把手和第二弹簧相互配合下,能够简单有效的对第二方型桌板进行固定,避免其出现晃动的情况,便于使用者操作。

附图说明

[0017] 图1为本实用新型提供的多功能折叠桌的第一实施例的正视结构示意图;

[0018] 图2为本实用新型提供的多功能折叠桌的第一实施例的正视剖视结构示意图;

[0019] 图3为图2中A部分的放大结构示意图;

[0020] 图4为本实用新型提供的多功能折叠桌的第一实施例折叠结构的装配图;

[0021] 图5为本实用新型提供的多功能折叠桌的第二实施例的正视结构示意图;

[0022] 图6为本实用新型提供的多功能折叠桌的第二实施例的正视剖视结构示意图;

[0023] 图7为本实用新型提供的多功能折叠桌的第二实施例中第一卡块、第二卡块、圆型卡杆、把手、第二弹簧和圆形块的装配图。

[0024] 图中标号:1、第一竖型支撑板,2、第一方型桌板,3、第二方型桌板,4、伸缩型支撑腿,5、第二竖型支撑板,6、第一连接板,7、倾斜杆,8、合页,9、金属托板,10、开关按钮,11、第一通孔,12、第一弹簧,13、弧形板,14、卡槽金属杆,15、转轴金属杆,16、把手,17、第一卡块,18、第二卡块,19、第二弹簧。

具体实施方式

[0025] 下面结合附图和实施方式对本实用新型作进一步说明。

[0026] 因此,本实用新型还提供一种多功能折叠桌:

[0027] 第一实施例

[0028] 请结合参阅图1至图4,在本实用新型的第一实施例中,多功能折叠桌包括:两个第一竖型支撑板1;第一方型桌板2,所述第一方型桌板2设置在两个所述第一竖型支撑板1的

上方,所述第一竖型支撑板1的顶部与所述第一方型桌板2的底部固定连接;两个第二方型桌板3,两个所述第二方型桌板3分别设置在所述第一方型桌板2的两侧;两个伸缩型支撑腿4,两个所述伸缩型支撑腿4分别设置在两个所述第二方型桌板3的下方;第二竖型支撑板5,所述第二竖型支撑板5设置在两个所述第一竖型支撑板1之间,所述第二竖型支撑板5的两侧分别与两个所述第一竖型支撑板1相互靠近的一侧固定连接;两个第一连接板6,两个所述第一连接板6分别固定安装在所述第二竖型支撑板5的两侧;两个倾斜杆7,两个所述倾斜杆7分别固定安装在两个所述第一连接板6上;两个合页8,两个所述合页8分别固定安装在两个所述倾斜杆7上,所述合页8与所述第一方型桌板2和对应的所述第二方型桌板3相适配;两个折叠机构,两个所述折叠机构分别设置在两个所述第二方型桌板3的底部。

[0029] 所述折叠机构包括固定安装在第二方型桌板3底部的金属托板9,所述金属托板9上固定安装有弧形板13,所述弧形板13上设有卡槽金属杆14和转轴金属杆15,所述伸缩型支撑腿4上设有开关按钮10,所述开关按钮10上开设有第一通孔11,所述第一通孔11与卡槽金属杆14相适配。

[0030] 所述开关按钮10上设有第一弹簧12,所述第一弹簧12的劲度系数范围为10N/m至60N/m,所述弧形板13上开设有弧形轨道孔,所述弧形轨道孔的内壁上开设有第一卡槽和第二卡槽,所述第一卡槽和第二卡槽均与卡槽金属杆14相适配,所述弧形板13上开设有转轴孔,所述转轴孔与转轴金属杆15相适配。

[0031] 本实用新型提供的多功能折叠桌的工作原理如下:

[0032] 当需要将做桌子折叠起来时,先拉动第二方型桌板3移动,使第二方型桌板3与第一方型桌板2处在同一条水平线上,然后拉动伸缩型支撑腿4,使其与对应的第二方型桌板3垂直,当伸缩型支撑腿4拉动同时带动开关按钮10移动,将开关按钮10与金属托板9弹开,从而给第二卡槽内的卡槽金属杆14向外的拉力,当这个拉力可以将卡槽金属杆14拉进第二卡槽内,当卡槽金属杆14进入第二卡槽后,伸缩型支撑腿4处于锁定的状态,无法折叠,当用手按住开关按钮10时,卡槽金属杆14受的拉力消失,即可实现折叠,转轴金属杆15将弧形板13与开关按钮10固定呈一体,从而完成本次桌子的折叠工作。

[0033] 与相关技术相比较,本实用新型提供的多功能折叠桌具有如下有益效果:

[0034] 本实用新型提供一种多功能折叠桌,通过第一竖型支撑板1、第二竖型支撑板5、伸缩型支撑腿4和折叠机构相互配合下,能够简单有效的对第二方型桌板3进行折叠,在闲置时段使,减少占用空间,全闭合状态,只有第一竖型支撑板1的体积,占用空间很小,可以做靠墙柜,床头柜使用;半打开状态,可以做小餐桌,学习桌使用;全打开状态,可以做大餐桌、会议桌、电脑桌使用,使用者可以根据不同要求进行选择;桌板和桌腿可以单独组合使用,可以附着到墙面或书架等物体上使用,依然具有折叠和升降的功能。

[0035] 第二实施例:

[0036] 基于本申请的第一实施例提供的多功能折叠桌,本申请的第二实施例提出另一种多功能折叠桌,第二实施例仅仅是第一实施例的优选的方式,第二实施例的实施对第一实施例的单独实施不会造成影响。

[0037] 下面结合附图和实施方式对本实用新型的第二实施例作进一步说明

[0038] 请结合参阅图5-图7,在本实用新型的第二实施例中,多功能折叠桌包括:两个把手16,两个把手16设置在对应的第一竖型支撑板1的一侧,对应的所述第一竖型支撑板1上

开设有两个第四通孔,所述第四通孔内滑动安装有圆型卡杆,所述圆型卡杆的两端均延伸至第四通孔外,所述圆型卡杆的一端与把手16固定连接,所述第二竖型支撑板5的两侧均固定安装有第一卡块17,所述第一卡块17滑动套设在对应的圆型卡杆上。

[0039] 所述第二方型桌板3的底部固定安装有第二卡块18,所述第二卡块18与对应的第一卡槽17相适配,所述第二卡块18上开设有第一凹槽,所述第一凹槽与对应的圆型卡杆相适配。

[0040] 所述圆型卡杆上固定安装有圆形块,所述圆型卡杆上滑动套设有第二弹簧19,所述第二弹簧19的一端与对应的圆形块固定连接,所述第二弹簧19的另一端与对应的第一卡块17固定连接。

[0041] 所述第二弹簧19的劲度系数范围为5N/m至30N/m。

[0042] 本实用新型提供的多功能折叠桌的工作原理如下:

[0043] 当需要对第二方型桌板3进行卡紧时,直接拉动把手16,把手16带动圆型卡杆移动,圆型卡杆带动圆形块移动,圆形块带动第二弹簧19移动,此时,第二弹簧19将被压缩,产生弹力,当圆型卡杆脱离对应的第一凹槽后,能够使第二方型桌板3移动,反向操作即可对第二方型桌板3进行固定,避免其出现晃动的情况,从而完成本次第二方型桌板3的固定工作。

[0044] 与相关技术相比较,本实用新型提供的多功能折叠桌具有如下有益效果:

[0045] 本实用新型提供一种多功能折叠桌,通过第一卡块17、第二卡块18、圆型卡杆、把手16和第二弹簧19相互配合下,能够简单有效的对第二方型桌板3进行固定,避免其出现晃动的情况,便于使用者操作。

[0046] 需要说明的是,本实用新型的设备结构和附图主要对本实用新型的原理进行描述,在该设计原理的技术上,装置的动力机构及控制系统等的设置并没有完全描述清楚,而在本领域技术人员理解上述实用新型的原理的前提下,可清楚获知其动力机构及控制系统的具体。

[0047] 以上所述仅为本实用新型的实施例,并非因此限制本实用新型的专利范围,凡是利用本实用新型说明书及附图内容所作的等效结构或等效流程变换,或直接或间接运用在其它相关的技术领域,均同理包括在本实用新型的专利保护范围内。

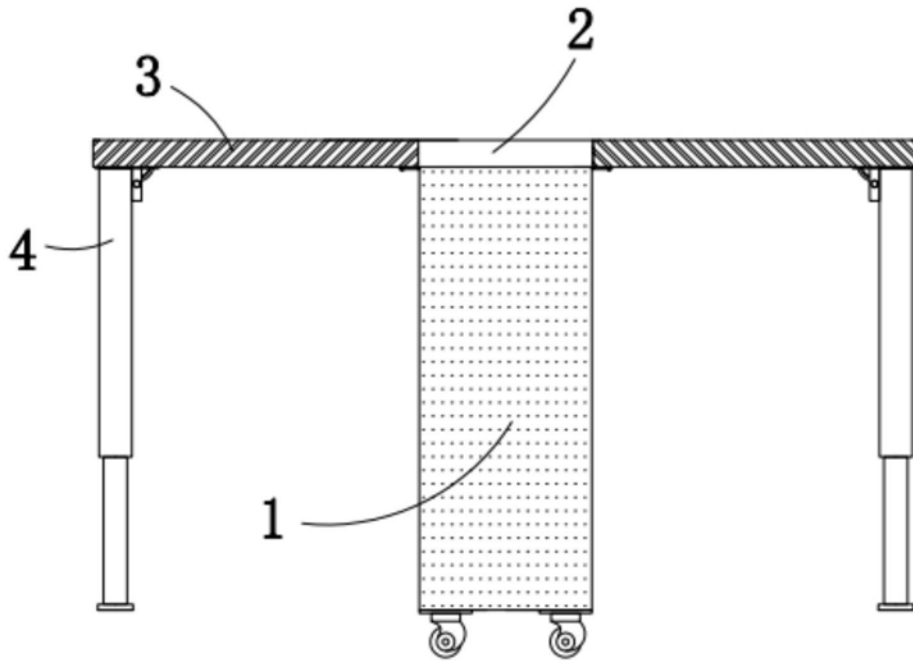


图1

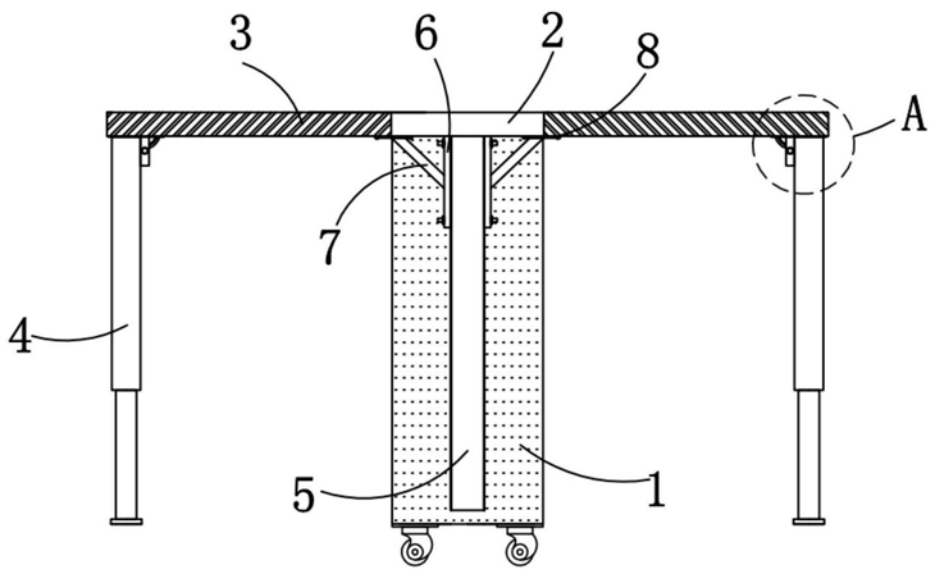


图2

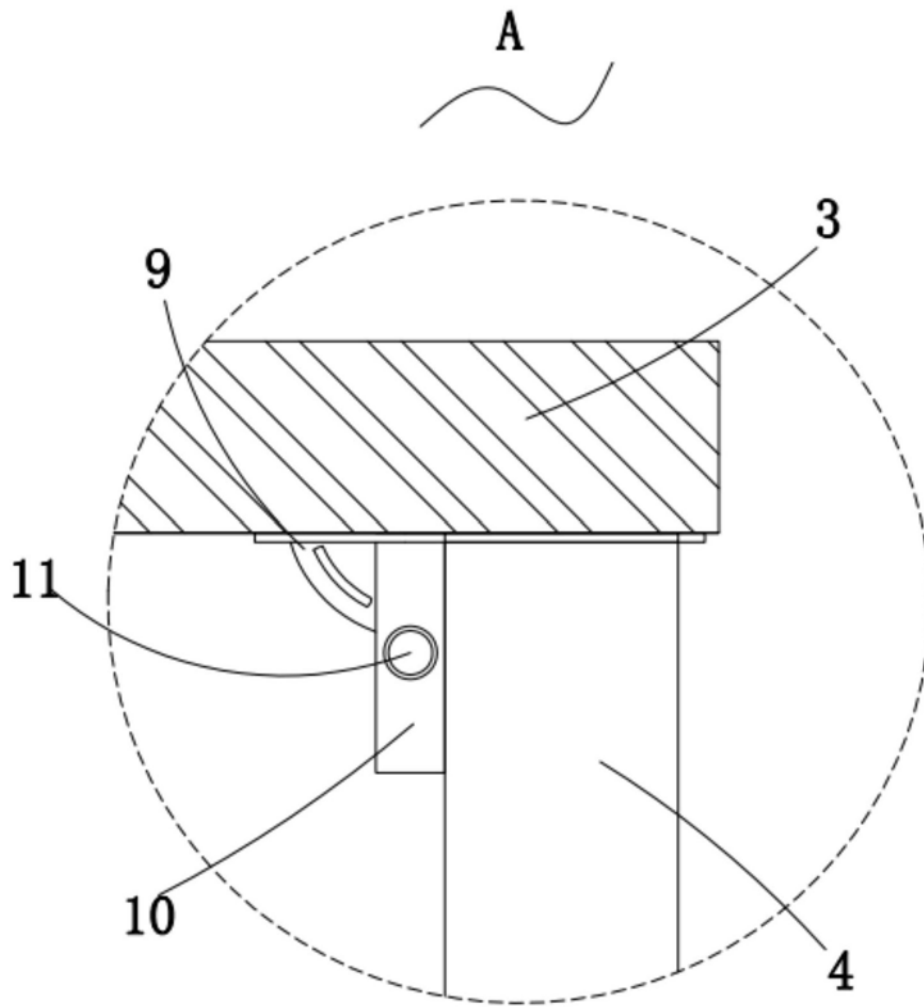


图3

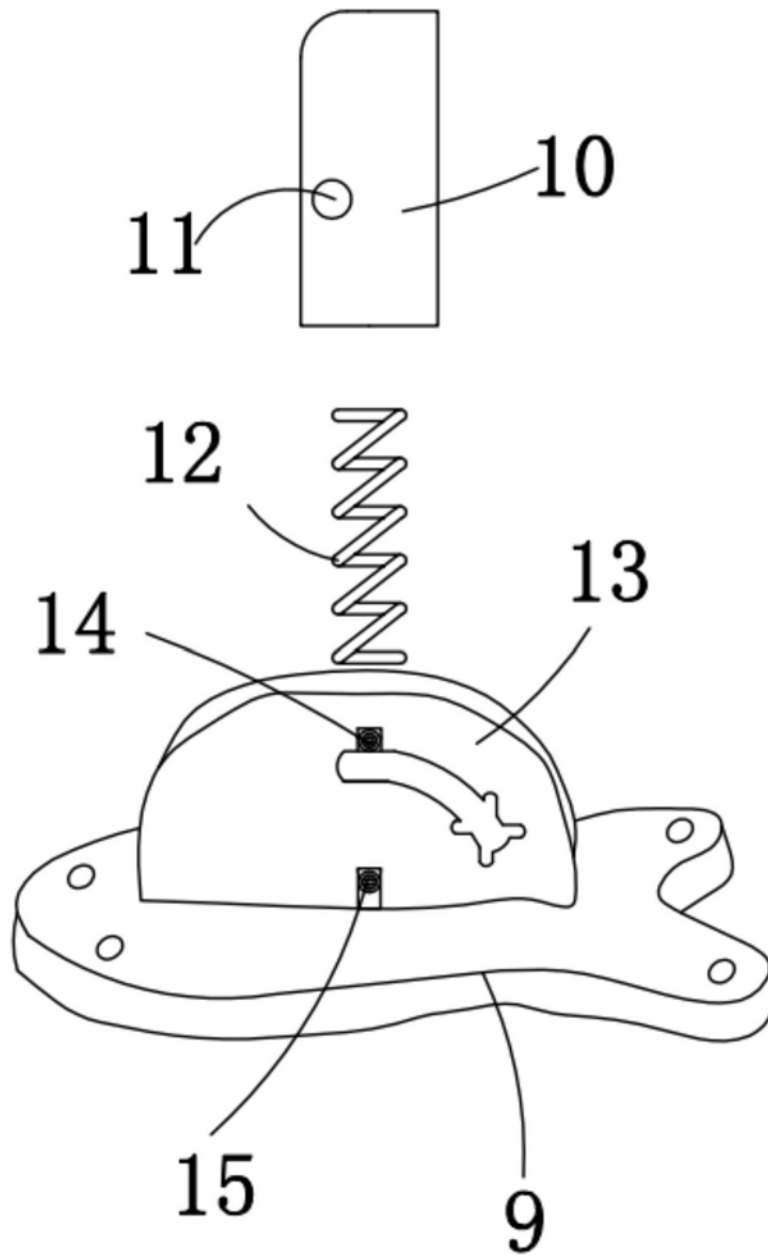


图4

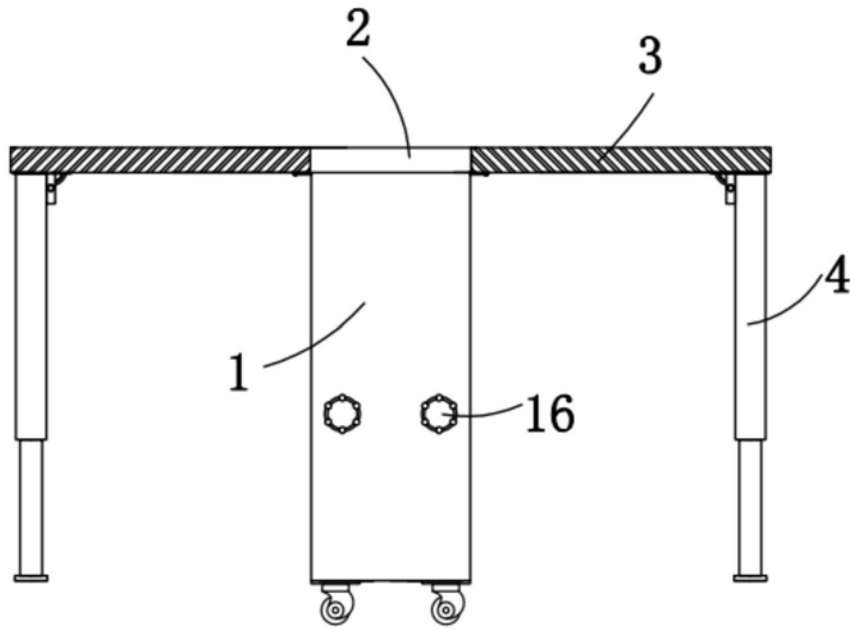


图5

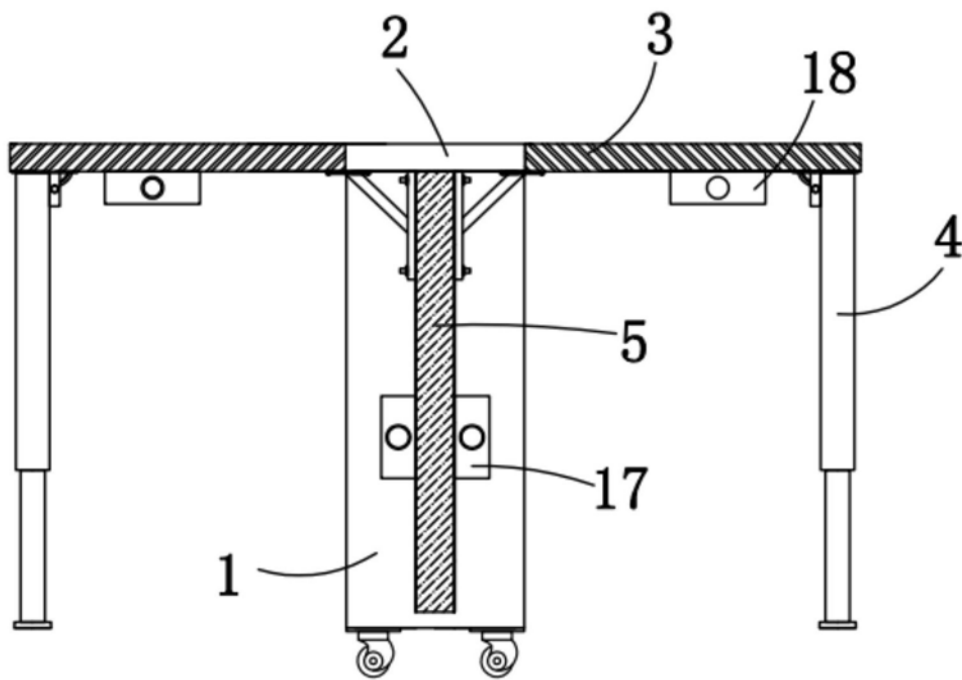


图6

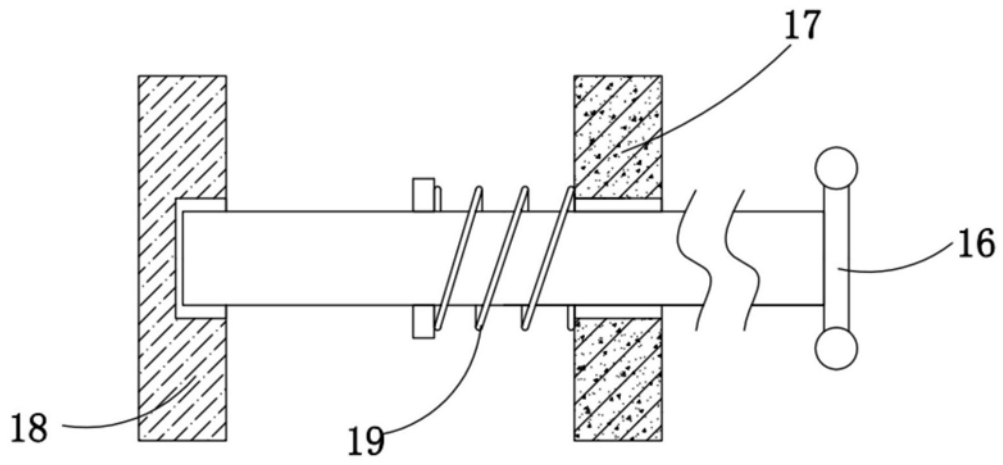


图7