

(12) 实用新型专利

(10) 授权公告号 CN 202397070 U

(45) 授权公告日 2012. 08. 29

(21) 申请号 201120522313. 5

(22) 申请日 2011. 12. 14

(73) 专利权人 广东松发陶瓷股份有限公司

地址 521031 广东省潮州市枫溪区如意路工
业区 C2-2 号楼

(72) 发明人 林道藩

(74) 专利代理机构 广州粤高专利商标代理有限
公司 44102

代理人 陈卫 李志强

(51) Int. Cl.

A47G 19/10(2006. 01)

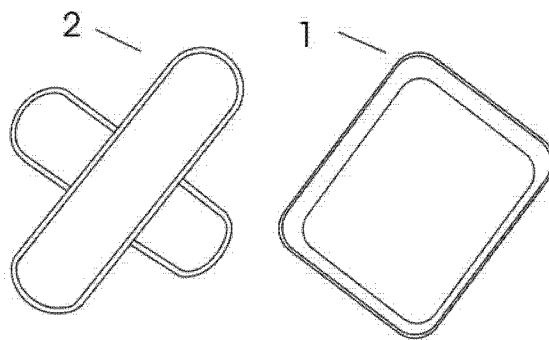
权利要求书 1 页 说明书 1 页 附图 1 页

(54) 实用新型名称

一种带有托架的陶瓷盘

(57) 摘要

本实用新型公开了一种带有托架的陶瓷盘,包括四方陶瓷盘和托架,托架由不锈钢材质制成,托架表面的上、下、左、右各有一支撑架。所述的四方陶瓷盘和不锈钢托架在视觉感官上融为一体,更加美观大方;所述托架表面的上、下、左、右各有一支撑架,当四方陶瓷盘置于托架上时,能更好地起到支撑作用,防止陶瓷盘滑落。本实用新型外观精美、不划花桌面、方便实用,适合餐厅、家庭使用。



1. 一种带有托架的陶瓷盘,其特征在于,包括四方陶瓷盘(1)和托架(2),托架(2)由不锈钢材质制成。
2. 根据权利要求1所述的一种带有托架的陶瓷盘,其特征在于,托架(2)表面的上、下、左、右各有一支撑架(3)。

一种带有托架的陶瓷盘

技术领域

[0001] 本实用新型涉及一种陶瓷盘,具体涉及一种带有托架的陶瓷盘。

背景技术

[0002] 日常生活中,瓷器是人们不可缺少的生活工具,特别是用来盛放菜肴陶瓷盘,是人们每天吃饭都会接触到的用具。然而,盛放了菜肴的陶瓷盘却由于烫手而无法将菜肴端上桌,需要借助抹布之类的东西,既不方便又不美观,而且盘的底部直接放置在桌面,还会划花桌面,影响桌面的美观性。

发明内容

[0003] 本实用新型的目的在于针对现有技术的不足,提供一种带有托架的陶瓷盘,外观精美、不划花桌面、方便实用。

[0004] 本实用新型采用以下技术方案:

[0005] 一种带有托架的陶瓷盘,包括四方陶瓷盘和托架,托架由不锈钢材质制成,托架表面的上、下、左、右各有一支撑架。所述的四方陶瓷盘和不锈钢托架在视觉感官上融为一体,更加美观大方;所述托架表面的上、下、左、右各有一支撑架,当四方陶瓷盘置于托架上时,能更好地起到支撑作用,防止陶瓷盘滑落。

[0006] 与现有技术相比,本实用新型具有以下有益效果:

- [0007] 1. 陶瓷与不锈钢的结合,精美大方;
- [0008] 2. 陶瓷盘的底部不与桌面直接接触,不会划花桌面,保持桌面的美观性;
- [0009] 3. 方便实用,适合餐厅、家庭使用。

附图说明

[0010] 图1为本实用新型的整体结构示意图;

[0011] 图2为本实用新型的使用状态图。

具体实施方式

[0012] 如图1所示,本实用新型一种带有托架的陶瓷盘,包括四方陶瓷盘1和托架2,托架2由不锈钢材质制成,托架2表面的上、下、左、右各有一支撑架3。所述的四方陶瓷盘1和不锈钢托架2在视觉感官上融为一体,更加美观大方;所述托架2表面的上、下、左、右各有一支撑架,当四方陶瓷盘1置于托架2上时,能更好地起到支撑作用,防止陶瓷盘1滑落。

[0013] 如图2所示,菜肴装盘后,只需将陶瓷盘1置于托架上,便能上桌,既方便又美观,还能保护桌面不被划花。

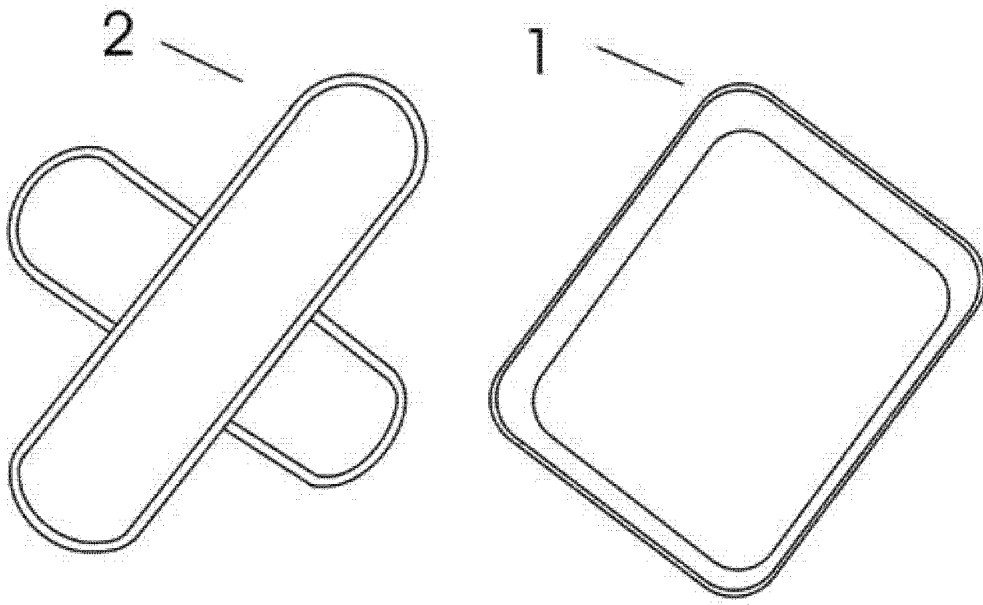


图 1

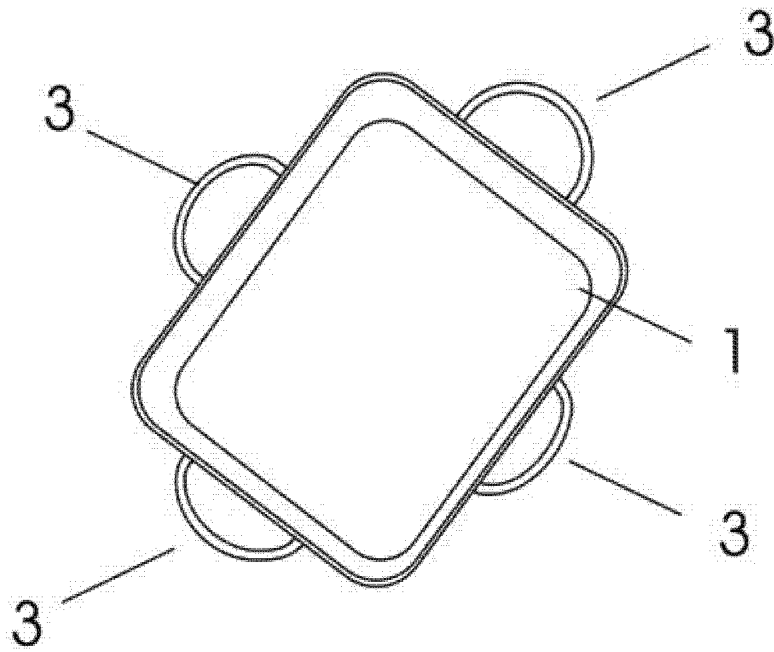


图 2