



# (12)实用新型专利

(10)授权公告号 CN 206006271 U

(45)授权公告日 2017.03.15

(21)申请号 201620904264.4

(22)申请日 2016.08.19

(73)专利权人 广州市谜尚皮具有限公司

地址 510850 广东省广州市花都区狮岭镇  
自编盘古中路70号之6第1-5.5层

(72)发明人 李嘉娟

(74)专利代理机构 广州一锐专利代理有限公司  
44369

代理人 李新梅

(51) Int. Cl.

A45C 5/04(2006.01)

A45C 15/00(2006.01)

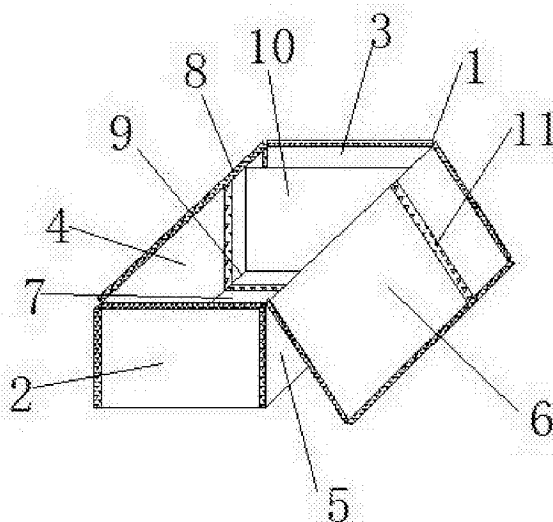
权利要求书1页 说明书3页 附图3页

## (54)实用新型名称

一种多功能可组合可拆卸旅行包

## (57)摘要

本实用新型公开了一种多功能可组合可拆卸旅行包,包括旅行包主体和拉杆车,所述旅行包主体包括前包盖、后包盖、左包盖、右包盖、上包盖和底包盖,所述拉杆车包括拉手环、第一伸缩杆、第二伸缩杆和万向轮,所述旅行包主体的内部设置有压缩帐篷,所述拉手环的底端转动连接第一伸缩杆的一端,所述第一伸缩杆的另一端固定连接第二伸缩杆的中部,所述第二伸缩杆的两端转动连接万向轮,此多功能可组合可拆卸旅行包结构简单,设置了太阳能板、指南针和高度计等,使其的功能不再单一,其各个组成包盖之间皆通过拉链连接在一起,可以根据实际的需要,进行拆分和组装,既方便又实用。



1. 一种多功能可组合可拆卸旅行包,包括旅行包主体(1)和拉杆车(13),所述旅行包主体(1)包括前包盖(2)、后包盖(3)、左包盖(4)、右包盖(5)、上包盖(6)和底包盖(7),所述拉杆车(13)包括拉手环(17)、第一伸缩杆(18)、第二伸缩杆(19)和万向轮(20),其特征在于:所述底包盖(7)的四周分别连接有前包盖(2)、后包盖(3)、左包盖(4)和右包盖(5),所述前包盖(2)的左右两侧分别依次通过第一拉链(8)连接有左包盖(4)的前侧和右包盖(5)的前侧,所述后包盖(3)的左右两侧分别依次通过第一拉链(8)连接有左包盖(4)的后侧和右包盖(5)的后侧,所述上包盖(6)的左侧与右包盖(5)的上侧固定连接,所述上包盖(6)的其他三侧分别通过第一拉链(8)与前包盖(2)的上侧、后包盖(3)的上侧和左包盖(4)的上侧活动连接,所述旅行包主体(1)的内部设置有压缩帐篷(10),所述左包盖(4)的表面上设置有夹层,并且夹层通过第二拉链(11)密封,且第二拉链(11)延伸至右包盖(5)、上包盖(6)和底包盖(7)的表面上,所述拉手环(17)的底端转动连接第一伸缩杆(18)的一端,所述第一伸缩杆(18)的另一端固定连接第二伸缩杆(19)的中部,所述第二伸缩杆(19)的两端转动连接万向轮(20)。

2. 根据权利要求1所述的一种多功能可组合可拆卸旅行包,其特征在于:所述夹层内设有隐形加长包,且加长包可使旅行包主体(1)的长度为两米。

3. 根据权利要求1所述的一种多功能可组合可拆卸旅行包,其特征在于:所述底包盖(7)的边侧均设置有伸缩骨架(9),相邻间的伸缩骨架(9)为活动拼接,且伸缩骨架(9)上的按钮可控制伸缩骨架(9)的长度,伸缩骨架(9)最大长度为两米。

4. 根据权利要求1所述的一种多功能可组合可拆卸旅行包,其特征在于:所述压缩帐篷(10)展开时刚好覆盖旅行包主体(1)展开时的包盖,且压缩帐篷(10)的中心支点设置于底包盖(7)的边沿中心。

5. 根据权利要求1所述的一种多功能可组合可拆卸旅行包,其特征在于:所述底包盖(7)的表面固定连接布袋(12)的两端,且拉杆车(13)活动安装在旅行包主体(1)和布袋(12)之间。

6. 根据权利要求1所述的一种多功能可组合可拆卸旅行包,其特征在于:所述旅行包主体(1)的侧面活动连接有太阳能板(14)、指南针(15)和高度计(16)。

7. 根据权利要求1所述的一种多功能可组合可拆卸旅行包,其特征在于:所述第一伸缩杆(18)和第二伸缩杆(19)的表面上均设置有控制件。

## 一种多功能可组合可拆卸旅行包

### 技术领域

[0001] 本实用新型涉及旅行包领域,具体为一种多功能可组合可拆卸旅行包。

### 背景技术

[0002] 旅行包,是我们日常生活中常见的一种物品,主要在人们外出时携带物品用,现有技术中也存在着各种各样形式各异的旅行包,但是,现有技术中的这些旅行包一般结构较为固定,而且只有收纳物品的功能,还没有出现一种可以根据实际需要的多功能可组合可拆卸旅行包。

### 实用新型内容

[0003] 本实用新型的目的在于提供一种多功能可组合可拆卸旅行包,以解决上述背景技术中提出的问题。

[0004] 为实现上述目的,本实用新型提供如下技术方案:

[0005] 一种多功能可组合可拆卸旅行包,包括旅行包主体和拉杆车,所述旅行包主体包括前包盖、后包盖、左包盖、右包盖、上包盖和底包盖,所述拉杆车包括拉手环、第一伸缩杆、第二伸缩杆和万向轮,所述底包盖的四周分别连接有前包盖、后包盖、左包盖和右包盖,所述前包盖的左右两侧分别依次通过第一拉链连接有左包盖的前侧和右包盖的前侧,所述后包盖的左右两侧分别依次通过第一拉链连接有左包盖的后侧和右包盖的后侧,所述上包盖的左侧与右包盖的上侧固定连接,所述上包盖的其他三侧分别通过第一拉链与前包盖的上侧、后包盖的上侧和左包盖的上侧活动连接,所述旅行包主体的内部设置有压缩帐篷,所述左包盖的表面上设置有夹层,并且夹层通过第二拉链密封,且第二拉链延伸至右包盖、上包盖和底包盖的表面上,所述拉手环的底端转动连接第一伸缩杆的一端,所述第一伸缩杆的另一端固定连接第二伸缩杆的中部,所述第二伸缩杆的两端转动连接万向轮。

[0006] 优选的,所述夹层内设有隐形加长包,且加长包可使旅行包主体的长度为两米。

[0007] 优选的,所述底包盖的边侧均设置有伸缩骨架,相邻间的伸缩骨架为活动拼接,且伸缩骨架上的按钮可控制伸缩骨架的长度,伸缩骨架最大长度为两米。

[0008] 优选的,所述压缩帐篷展开时刚好覆盖旅行包主体展开时的包盖,且压缩帐篷的中心支点设置于底包盖的边沿中心。

[0009] 优选的,所述底包盖的表面固定连接布袋的两端,且拉杆车活动安装在旅行包主体和布袋之间。

[0010] 优选的,所述旅行包主体的侧面活动连接有太阳能板、指南针和高度计。

[0011] 优选的,所述第一伸缩杆和第二伸缩杆的表面上均设置有控制件。

[0012] 与现有技术相比,本实用新型的有益效果是:此多功能可组合可拆卸旅行包结构简单,通过加入太阳能板、指南针、高度计和压缩帐篷,太阳能板可以解决手机等设备没电,指南针可以帮忙导航路线,放置迷路,高度计可以实时显示与记录登山的高度,压缩帐篷解决了野外露营的需要,其各个组成包盖之间皆通过拉链连接在一起,可以根据实际的需要,

进行拆分、组装或清洗,既方便又实用。

### 附图说明

[0013] 图1为本实用新型结构示意图;

[0014] 图2为本实用新型使用状态结构示意图;

[0015] 图3为本实用新型压缩帐篷使用状态结构示意图;

[0016] 图4为本实用新型拉杆车收放结构示意图;

[0017] 图5为本实用新型伸缩骨架放大示意图;

[0018] 图6为本实用新型展开状态结构示意图。

[0019] 图中:旅行包主体1、前包盖2、后包盖3、左包盖4、右包盖5、上包盖6、底包盖7、第一拉链8、伸缩骨架9、压缩帐篷10、第二拉链11、布袋12、拉杆车13、太阳能板14、指南针15、高度计16、拉手环17、第一伸缩杆18、第二伸缩杆19、万向轮20。

### 具体实施方式

[0020] 下盖将结合本实用新型实施例中的附图,对本实用新型实施例中的技术方案进行清楚、完整地描述,显然,所描述的实施例仅仅是本实用新型一部分实施例,而不是全部的实施例。基于本实用新型中的实施例,本领域普通技术人员在没有做出创造性劳动前提下所获得的所有其他实施例,都属于本实用新型保护的范围。

[0021] 请参阅图1-6,本实用新型提供一种技术方案:

[0022] 一种多功能可组合可拆卸旅行包,包括旅行包主体1和拉杆车13,所述旅行包主体1包括前包盖2、后包盖3、左包盖4、右包盖5、上包盖6和底包盖7,所述拉杆车13包括拉手环17、第一伸缩杆18、第二伸缩杆19和万向轮20,所述底包盖7的四周分别连接有前包盖2、后包盖3、左包盖4和右包盖5,所述前包盖2的左右两侧分别依次通过第一拉链8连接有左包盖4的前侧和右包盖5的前侧,所述后包盖3的左右两侧分别依次通过第一拉链8连接有左包盖4的后侧和右包盖5的后侧,所述上包盖6的左侧与右包盖5的上侧固定连接,所述上包盖6的其他三侧分别通过第一拉链8与前包盖2的上侧、后包盖3的上侧和左包盖4的上侧活动连接。

[0023] 所述底包盖7的边侧均设置有伸缩骨架9,相邻间的伸缩骨架9为活动拼接,且伸缩骨架9上的按钮可控制伸缩骨架9的长度,伸缩骨架9最大长度为两米,所述旅行包主体1的内部设置有压缩帐篷10,所述左包盖4的表面上设置有夹层,并且夹层通过第二拉链11密封,且第二拉链11延伸至右包盖5、上包盖6和底包盖7的表面上,所述夹层内设有隐形加长包,且加长包可使旅行包主体1的长度为两米,所述拉手环17的底端转动连接第一伸缩杆18的一端,所述第一伸缩杆18的另一端固定连接第二伸缩杆19的中部,所述第二伸缩杆19的两端转动连接万向轮20,所述第一伸缩杆18和第二伸缩杆19的表面上均设置有控制件,所述底包盖7的表面固定连接布袋12的两端,且拉杆车13活动安装在旅行包主体1和布袋12之间,所述旅行包主体1的侧面活动连接有太阳能板14、指南针15和高度计16,所述压缩帐篷10展开时刚好覆盖旅行包主体1展开时的包盖,且压缩帐篷10的中心支点设置于底包盖7的边沿中心。

[0024] 工作原理:当旅行包主体1作为简单的旅行包使用时,前包盖2、后包盖3、左包盖4、

右包盖5、上包盖6和底包盖7之间相互通过第一拉链8组合成旅行包后,将调节拼接后的伸缩骨架6置于底包盖7的边沿处,再往里面放置需要的物品,然后调节第一伸缩杆18和第二伸缩杆19的长度,使其达到适宜的长度,将拉杆车13活动安装在旅行包主体1和布袋12之间,将太阳能板14、指南针15、高度计16安装在相应的位置后即可;

[0025] 当旅行包主体1作为帐篷使用时,打开所有的第一拉链8,平铺在地面上,然后打开第二拉链11,将第二拉链11里面的加长包拉直,调节伸缩骨架9的长度后,接着把压缩帐篷10展开,压缩帐篷10刚好覆盖旅行包主体1展开时的包盖,且压缩帐篷10的中心支点设置于底包盖7的边沿中心即可;

[0026] 当旅行包主体1需要清洗时,将伸缩骨架9、拉杆车13、太阳能板14、指南针15和高度计16拆除后,打开所有的第一拉链8进行清洗即可。

[0027] 尽管已经示出和描述了本实用新型的实施例,对于本领域的普通技术人员而言,可以理解在不脱离本实用新型的原理和精神的情况下可以对这些实施例进行多种变化、修改、替换和变型,本实用新型的范围由所附权利要求及其等同物限定。

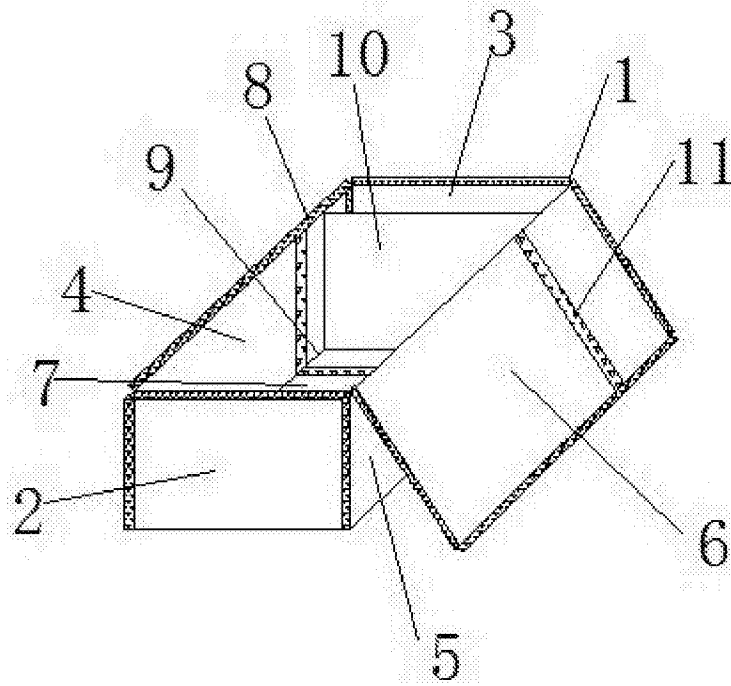


图1

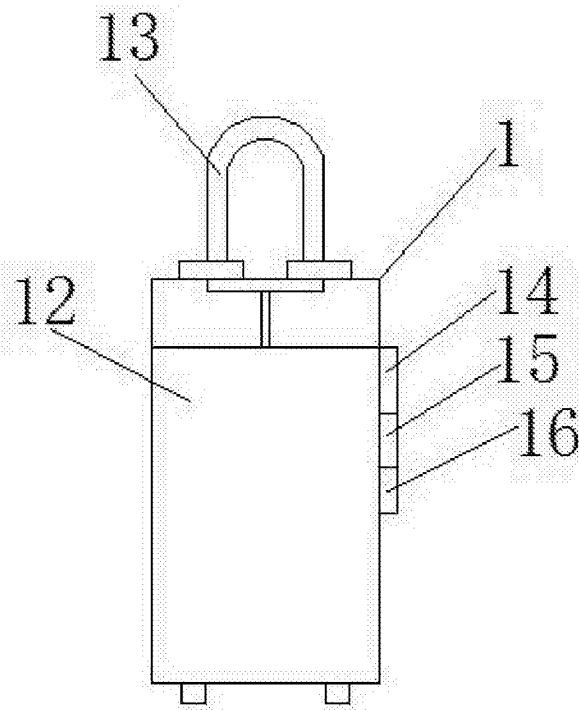


图2

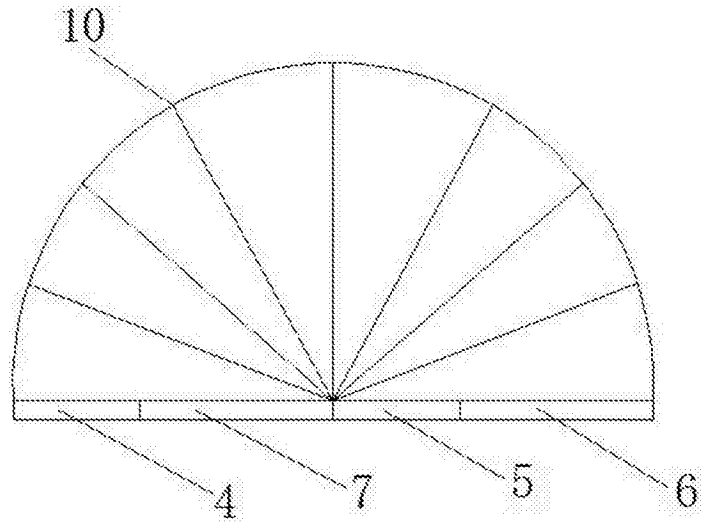


图3

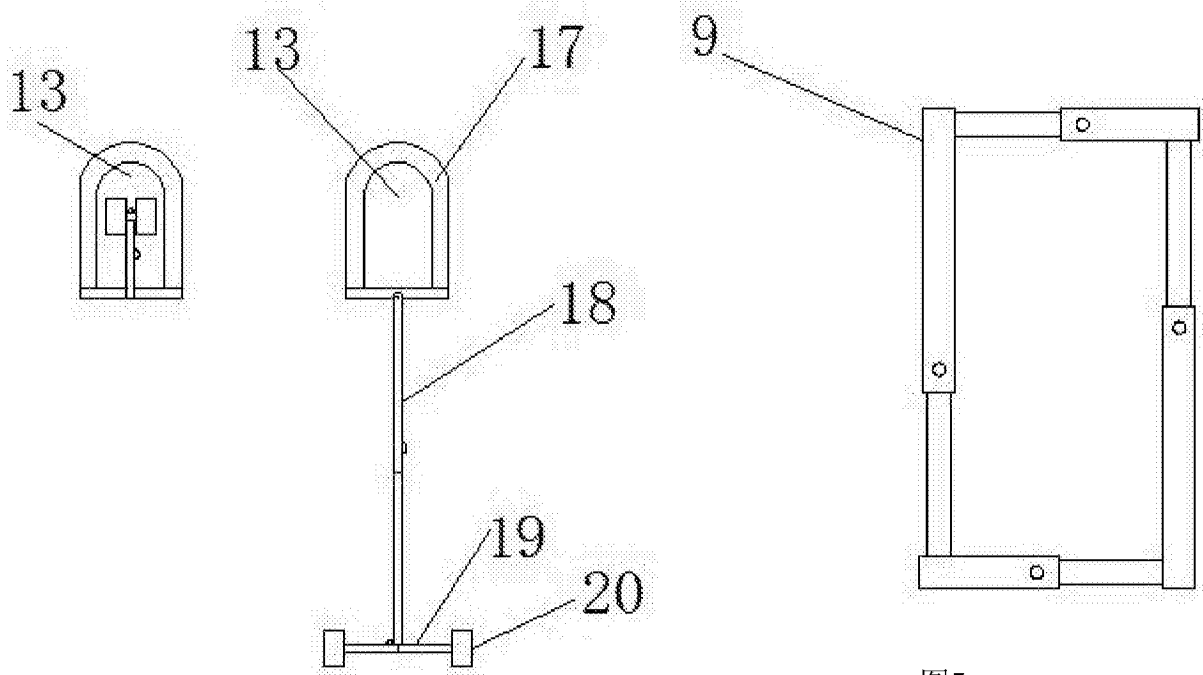


图4

图5

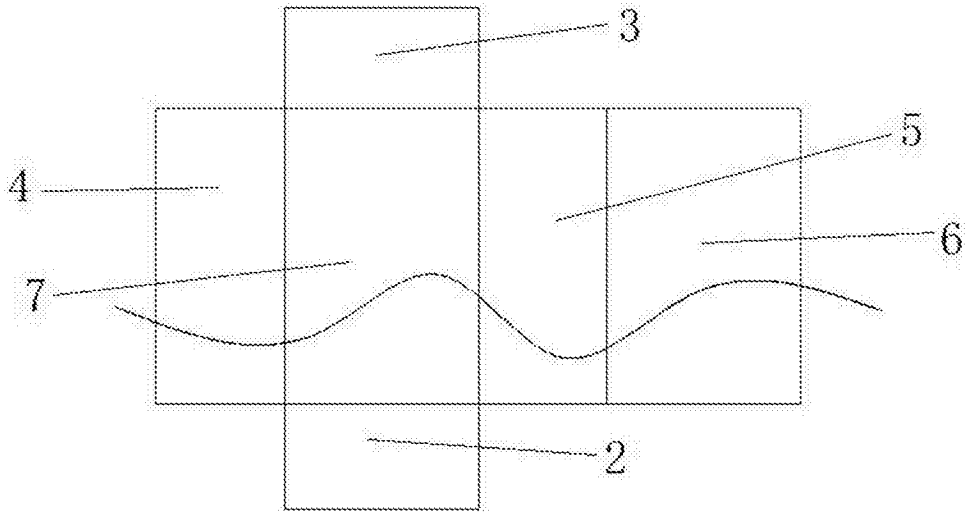


图6